

ACOPLAMIENTOS A VÁLVULA PARA ACTUADORES NEUMÁTICOS PRISMA -ÍNDICE-
VALVE COUPLINGS FOR PRISMA PNEUMATIC ACTUATORS -INDEX-

GENERALIDADES FEATURES	-----	A-G
SOPORTES BRACKETS		
SOPORTE TIPO A A TYPE BRACKET	-----	A-SA
SOPORTE TIPO B B TYPE BRACKET	-----	A-SB
SOPORTE TIPO C C TYPE BRACKET	-----	A-SC
SOPORTE TIPO D D TYPE BRACKET	-----	A-SD
SOPORTE TIPO J J TYPE BRACKET	-----	A-SJ
SOPORTE TIPO M M TYPE BRACKET	-----	A-SM
SOPORTE TIPO N N TYPE BRACKET	-----	A-SN
CONEXIONES DRIVE ADAPTERS		
CONEXIÓN TIPO CP CP TYPE DRIVE ADAPTER	-----	A-CCP
CONEXIÓN TIPO DD DD TYPE DRIVE ADAPTER	-----	A-CDD
CONEXIONES DE ACERO ZINCADO ZINC-COATED STEEL DRIVE ADAPTERS	-----	A-CFE
CONEXIONES DE ACERO INOXIDABLE STAINLESS STEEL DRIVE ADAPTERS	-----	A-CX

ACOPLAMIENTOS A VÁLVULA (SOPORTES Y CONEXIONES)
VALVE COUPLINGS (BRACKETS AND DRIVE ADAPTERS)

Para acoplar actuadores neumáticos a válvulas de bola, mariposa y macho cónico.
To couple pneumatic actuators with ball, butterfly and plug valves.

- Amplia gama de acoplamiento para adaptar el actuador a la mayoría de válvulas.
- Broad range of couplings to adapt the actuator to the majority of valves.
- Soportes de acero rilsanizado, acero inoxidable y poliamida para fijar el actuador a válvulas con o sin base de fijación ISO-5211.
- Brackets in rilsanized steel, stainless steel and polyamide to couple the actuator to valves with or without ISO-5211 mounting pad.
- Conexiones de acero inoxidable y acero zincado para unir el eje del actuador al eje de la válvula.
- Drivers in stainless and zinc coated steel to adapt the actuator shaft to the valve shaft.

MECÀNICA PRISMA, S.L.

C/ Telègraf S/N

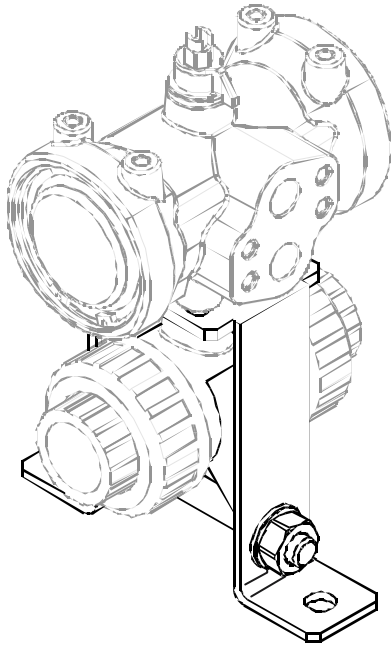
Polígon Industrial Sota el Molí
08160 - MONTMELÓ (Barcelona)

Tel.: 34 (93) 462.11.54

Fax.: 34 (93) 462.12.74

E-mail: prisma@prisma.es

WEB: <http://www.prisma.es>



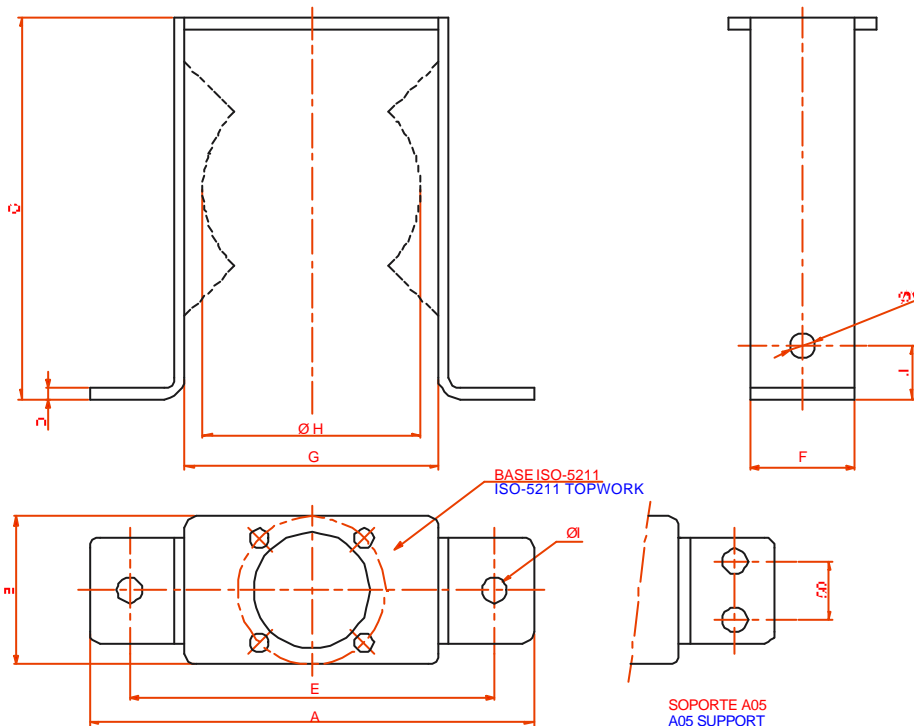
ACOPLAMIENTOSA VÁLVULA VALVECOUPLINGS



Aplicación: Válvulas de bola con cuerpo cilíndrico y sin base de fijación.

Application: For ball valves with cylindrical body w/o mounting pad.

SOPORTE TIPO A A TYPE BRACKET



CODIGO CODE	BASE TOPWORK (ISO-5211)	DIMENSIONES							DIMENSIONS				
		A	B	C	D	E	F	G	H		I	J	K
									MIN	MAX			
A01	F05-F07	160	70	140	4	136	30	80	50	70	11	20	12
A02		190		180		220		100	70	90			
A03	F07	210	70	180	5	180	50	120	90	110	13	25	14
A04		260		230		220		150	110	140			
A05	F07-F10	300	100	300	6	270	80	200	50	70	13	25	2x14
A06	F04-05	130	50	105	3	106	30	60	30	50	9	18	10
A07		170		160		4		146	90	30			

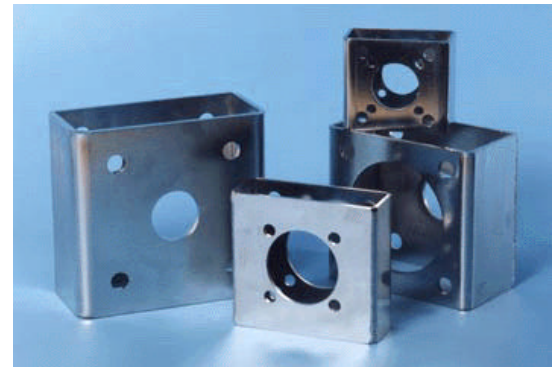
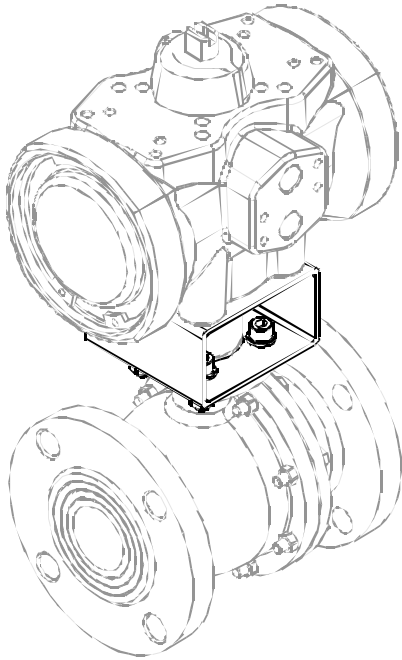
Material: Acero recubierto con Rilsan

Material: Rilsan coated Steel

Dimensiones en mm

Dimensions in mm

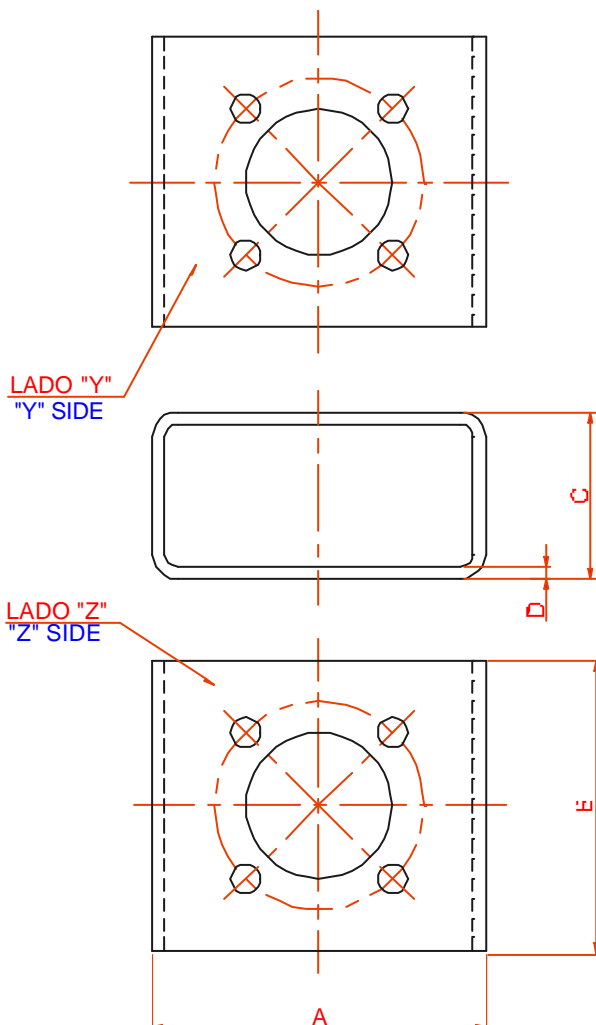
**ACOPLAMIENTOSA VÁLVULA
VALVECOUPLINGS**



**SOPORTE TIPO B
B TYPE BRACKET**

Aplicación: Válvulas de bolaymariposa con base de fijación según ISO-5211. Disponibles también para válvulas sin base de fijación según ISO-5211.

Application: ISO-5211 ball and butterfly valves.
Also available for valves w/o ISO-5211 topwork



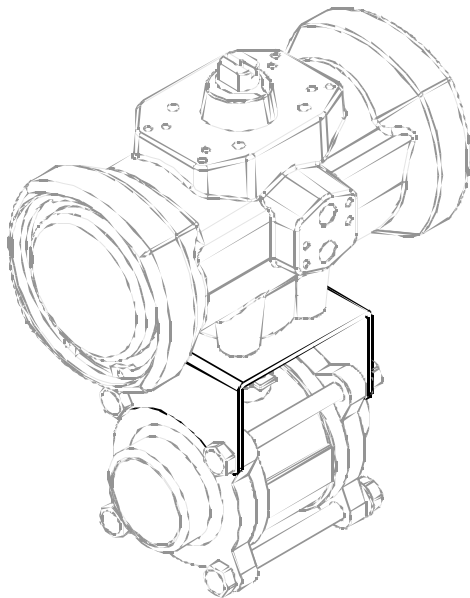
Referencias más usuales

More usual codes

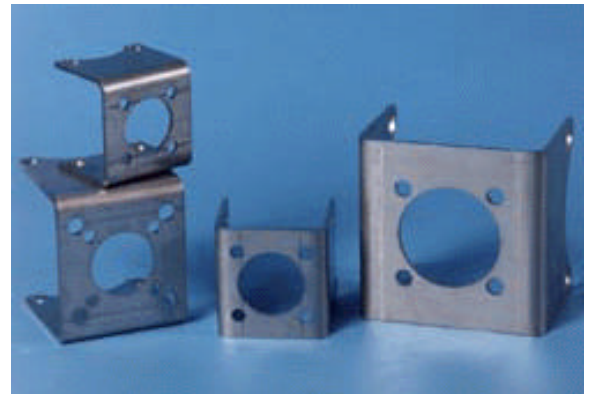
CODIGO CODE	LADO Z SIDE Z (ISO-5211)	LADO Y SIDE Y (ISO-5211)	DIMENSIONES DIMENSIONS			
			A	B	C	D
B205	F04	F04	55	38	40	2,5
B206	F05	F05	80	60	40	3
B051	F05	F05	80	60	60	4
B128	F05	F05	80	50	150	4
B044	F05-F07	F04	80	70	40	3
B056	F05-F07	F05	80	70	40	3
B241	F07	F04	80	60	40	3
B032	F07	F05	90	70	40	3
B215	F07	F05	80	70	60	4
B094	F07	F05	90	70	95	4
B207	F07	F07	110	80	40	3
B145	F07	F07	110	70	52	3
B095	F07	F07	90	70	105	4
B124	F07	F07	110	70	250	4
B033	F10-F07	F07	110	100	40	4
B008	F10	F07	110	100	60	3
B054	F10	F07	120	100	80	4
B096	F10	F07	120	100	110	5
B169	F10-F07	F10	110	100	55	4
B161	F14	F12	160	140	190	6

Material: Acero Inox. AISI-304
Material: AISI-304 Stainless Steel

Dimensiones en mm
Dimensions in mm



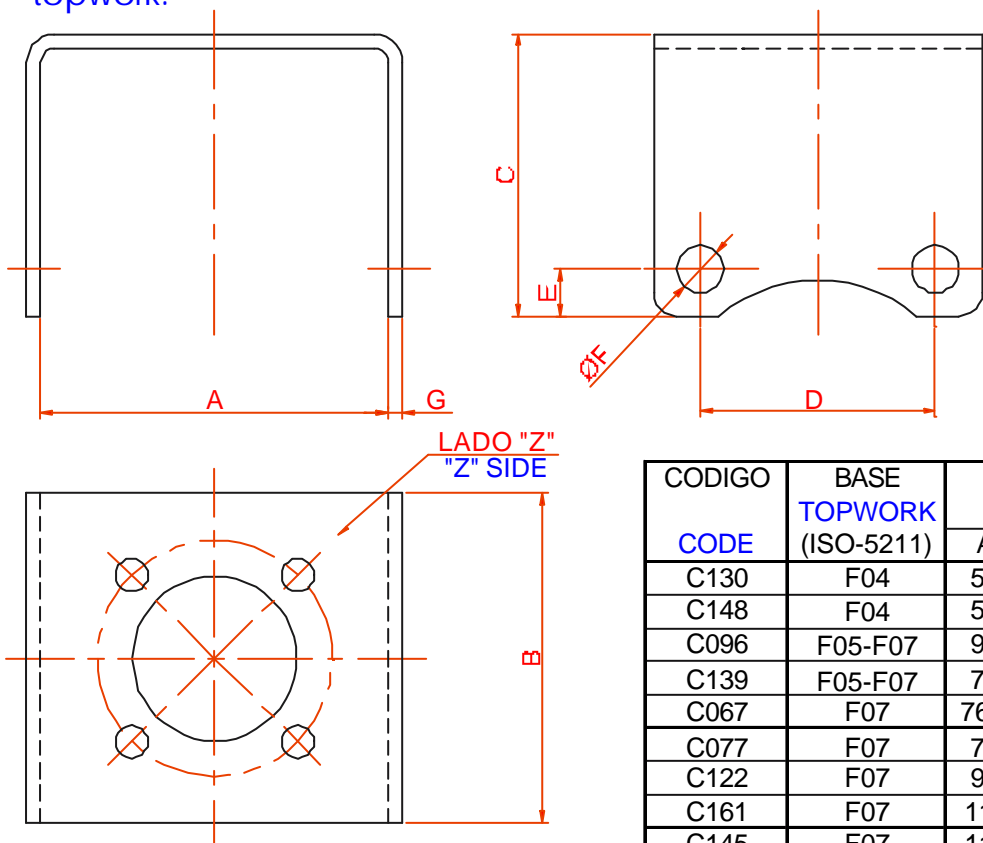
**ACOPLAMIENTOSA VÁLVULA
VALVECOUPLINGS**



**SOPORTE TIPO C
C TYPE BRACKET**

Aplicación: Válvulas de bola 3 piezas sin base de fijación según ISO-5211.

Application: 3 piece ball valves w/o ISO-5211 topwork.



Referencias más usuales
More usual codes

CODIGO CODE	BASE TOPWORK (ISO-5211)	DIMENSIONES DIMENSIONS						
		A	B	C	D	E	F	G
C130	F04	50	55	45	37,5	8	9	2,5
C148	F04	58	60	58	43	8	9	2,5
C096	F05-F07	92	100	68	73	11	11	3
C139	F05-F07	76	80	64	60,5	8	11	3
C067	F07	76,5	80	62	61	10	11	3
C077	F07	78	80	67	61	10	11	3
C122	F07	97	100	71	77	10	12	3
C161	F07	115	120	91	96	10	15	3
C145	F07	112	90	80	65	10	13	3
C002	F07	80	100	58	70	12	13	3
C097	F07-F10	135	150	92	121	12	16	4
C036	F07-F10	113	100	109	72	9	9	3
C162	F07-F10	134	120	84	80	12	15	4
C163	F07-F10	161	125	82	96	12	17	4
C112	F07-F10	133	110	88	79	13	17	4
C150	F12	135	150	110	121	12	16	4

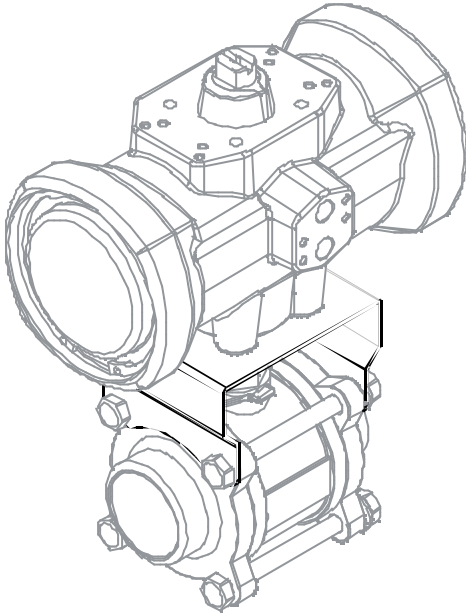
Material: Acero Inox. AISI-304

Material: AISI-304 Stainless Steel

Dimensiones en mm

Dimensions in mm

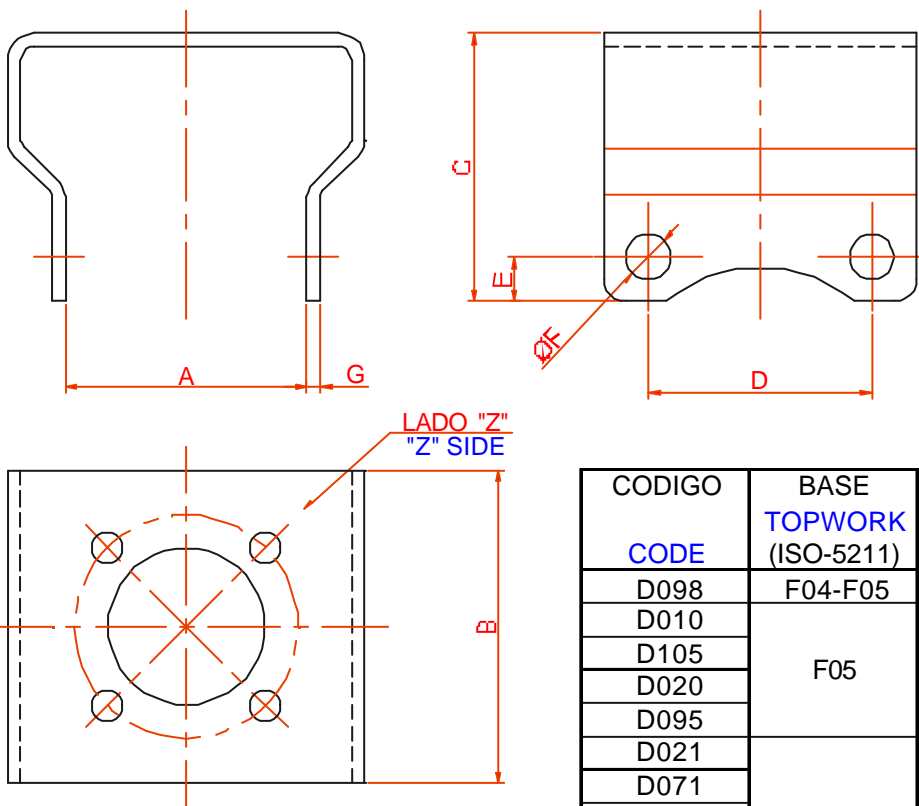
**ACOPLAMIENTOSA VÁLVULA
VALVECOUPLINGS**



**SOPORTE TIPO D
D TYPE BRACKET**

Aplicación: Válvulas de bola 3 piezas sin base de fijación según ISO-5211.

Application: 3 pieces ball valves w/o ISO-5211 topwork.



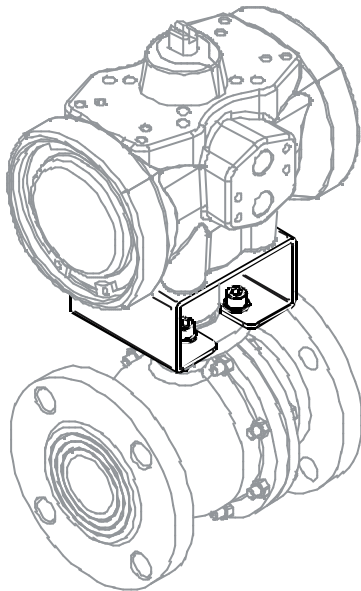
Referencias más usuales
More usual codes

CODIGO CODE	BASE TOPWORK (ISO-5211)	DIMENSIONES DIMENSIONS						
		A	B	C	D	E	F	G
D098	F04-F05	40		52	37,5	7	7	2,5
D010	F05	38	50	48	28	6	8	
D105		42	60	60	47	5	6,5	
D020		42,5	50	50	32	7	9	
D095		50	60	56	42	7	9	
D021	F05-F07	48	70	55	39	8	9	
D071		53		58	43	9	9	3
D066		58		60	45	8		11
D022		60		60	43	10		
D025		67		58	53			
D065		70,5		74	70	54	10	11
D089	F07	70,5	74	70	54	10	11	3
D047		48	70	50	37	7	8	

Material: Acero Inox. AISI-304
Material: AISI-304 Stainless Steel

Dimensiones en mm
Dimensions in mm

ACOPLAMIENTOSA VÁLVULA VALVECOUPLINGS

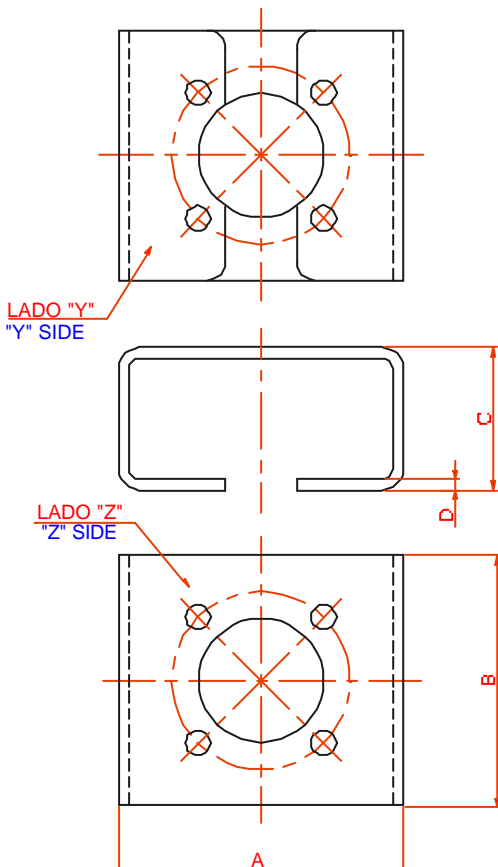


SOPORTE TIPO J J TYPE BRACKET

Aplicación: Válvulas de bola y mariposa con base de fijación según ISO-5211. Disponibles también para válvulas sin base de fijación según ISO-5211.

Application: ISO-5211 ball and butterfly valves.
Also available for NON-ISO5211 top flange valves.

Referencias más usuales
More usual codes



CODIGO CODE	LADO Z SIDE Z (ISO-5211)	LADO Y SIDE Y (ISO-5211)	DIMENSIONES DIMENSIONS			
			A	B	C	D
J145	F05	F04	60	50	45	2,5
J300		F07	90	70	55	
J021	F05-F07	F05	80		40	
J068		F04			45	
J130		F05			40	
J403	F07	F05	110		60	3
J035				50		
J010		F07		40		
J018		50		2,5		
J024	F07-F10	F10	130	40	3	
J011				50		
J066		65				
J009		F07		70		
J025		F10		F10	100	4
J012	50					
J013	60					
J007	80					
J091	F12	F12	120	60	5	
J037		F07		60		
J124		F10		50		
J015	F12	F10	150	70	6	
J046				80		
J022				F12	70	
J016				F10	70	5
J026	F12	140	90			
J033			70	6		
J027	F14	F14	180	90	6	
J032				90		
J126				160		
J365	F16	F16	190	150	6	
J212				180		130

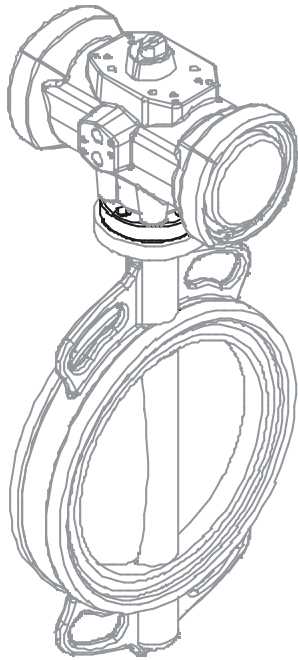
Material: Acero Inox. AISI-304

Material: AISI-304 Stainless Steel

Dimensiones en mm

Dimensions in mm

**ACOPLAMIENTOSA VÁLVULA
VALVECOUPLINGS**



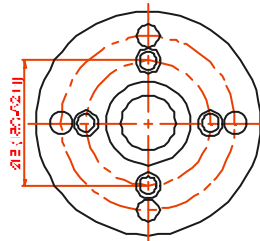
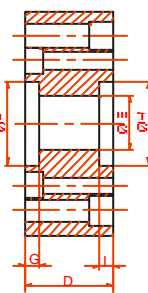
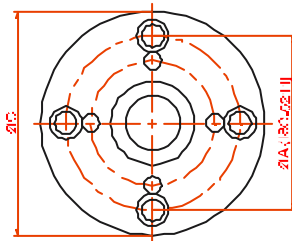
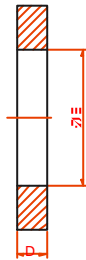
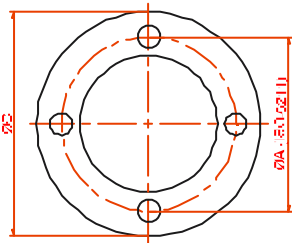
**SOPORTE TIPO M
M TYPE SUPPORT**

Aplicación: Válvulas de bolao mariposa con base defijación ISO-5211 F05-F07-F10.

Application: F05-F07-F10 ISO-5211 topwork ball o r butterflyvalve.

TIPO DE TALADROS DRILL TYPE	
R	ROSCADO THREADED
P	PASANTE UNTHREADED
A	ALOJ. TORNILLO ALLEN ALLEN SCREW PORT

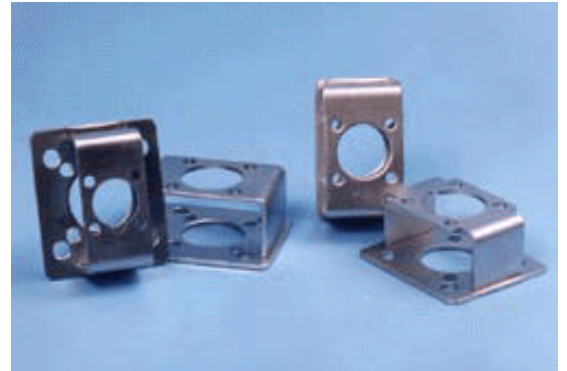
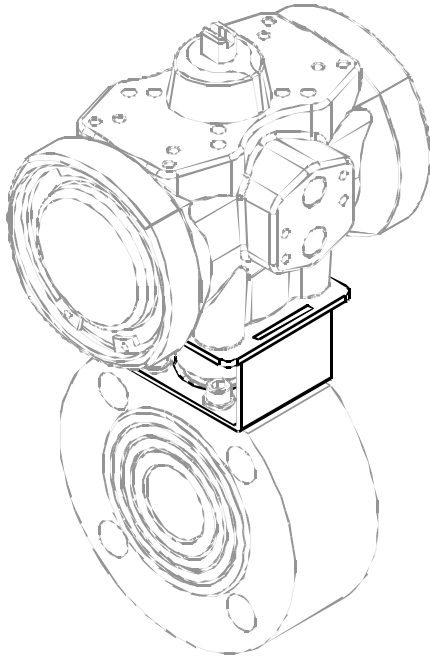
CODIGO CODE	DIMENSIONES DIMENSIONS							TIPO DE TALADROS DRILL TYPE	
	C	D	E	F	G	H	I	φA	φB
M20	6	-	-	-	-	-	-	-	-
M01	12	-	-	-	-	-	-	P	-
M37	6	35	-	-	-	-	-	-	-
M48	7	27	-	-	-	-	-	-	-
M21	12	35	-	-	-	-	-	-	-
M28	13	22	-	-	-	-	-	-	-
M23	-	35	-	-	-	-	-	-	-
M07	-	36,5	-	-	-	-	-	-	-
M25	15	36,5	-	-	-	-	-	-	-
M29	-	-	35	2	-	-	-	-	-
M54	-	27	-	-	-	-	-	-	-
M47	16	-	35	2	55	4	-	-	-
M30	-	35	-	-	-	-	-	-	-
M56	-	22	-	2	-	-	-	-	-
M33	17	27	35	7	-	-	-	-	-
M32	-	35	-	-	-	-	-	-	-
M18	-	35	-	-	-	-	-	-	-
M46	18	-	-	-	6	-	-	-	-
M05	-	27	35	5	35	5	-	F07	-
M39	-	22	-	2	-	-	-	-	-
M43	20	27	-	-	-	-	-	A/R	F05
M06	-	35	-	-	-	-	-	-	P/R
M09	-	35	-	-	-	-	-	-	-
M42	22	-	35	3	35	3	-	-	-
M49	24	27	-	2	35	2	-	-	-
M51	25	-	-	-	-	-	-	-	-
M27	27	-	-	-	-	-	-	-	-
M24	30	35	-	-	-	-	-	-	-
M31	-	35	-	-	-	-	-	-	-
M03	31	-	32,5	4	32,5	3	-	-	-
M04	-	27	-	2	32,5	4	-	-	-
M50	-	-	35	2	56	6	-	-	-
M0	-	22	-	-	-	-	-	-	-
M36	35	33	-	-	-	-	-	-	-
M57	-	35	-	-	-	-	-	-	-
M02	-	24	-	-	55	-	-	-	-
M53	125	16	34	55	4	71	4	F10	A
M38	-	-	45	-	-	55	-	-	F07
M44	-	-	55	-	-	-	-	-	P/R



Material: Poliamida
Material: Polyamide

Dimensiones en mm
Dimensions in mm

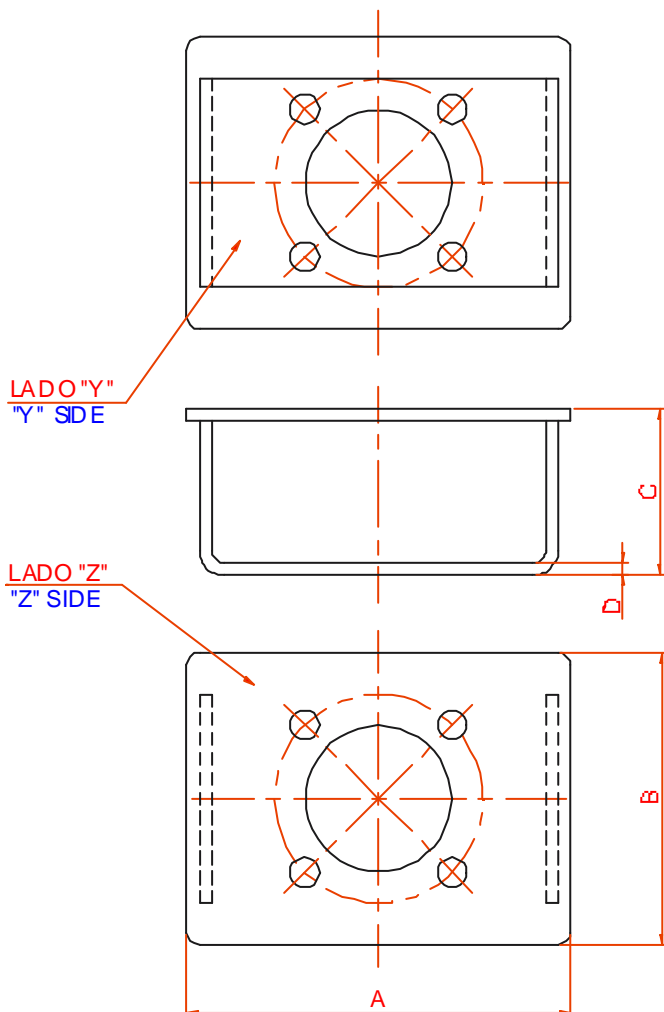
**ACOPLAMIENTOSA VÁLVULA
VALVECOUPLINGS**



**SOPORTE TIPO N
N TYPE BRACKET**

Aplicación: Válvulas de bola y mariposa con base de fijación según ISO-5211.

Application: ISO-5211 ball and butterfly valves.

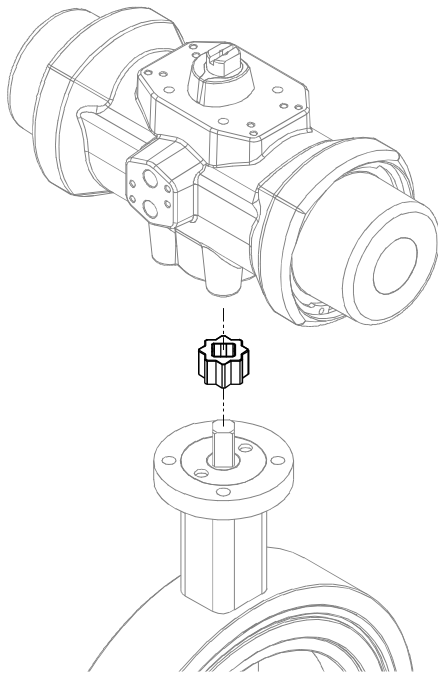


CODIGO CODE	LADO Z SIDE Z (ISO-5211)	LADO Y SIDE Y (ISO-5211)	DIMENSIONES DIMENSIONS			
			A	B	C	D
N0503040	F04-F05	F03	92	50	40	2,5
N0503050					50	
N0503060					60	
N0504040		F04			40	
N0504050					50	
N0504060					60	
N0505040		F05			40	3
N0505050					50	
N0505060					60	
N0507040					F07	
N0507050	50					
N0507060	F07	F03	70	60	2,5	
N0703040				40		
N0703050				50		
N0703060		60				
N0704040		F04		40		
N0704050				50		
N0704060				60		
N0705040		F05		40	3	
N0705050				50		
N0705060				60		
N0707040	F07		40			
N0707050		50				
N0707060		60				

Material: Acero Inox. AISI-304
Material: AISI-304 Stainless Steel

Dimensiones en mm
Dimensions in mm

**ACOPLAMIENTOS A VÁLVULA
VALVE COUPLINGS**

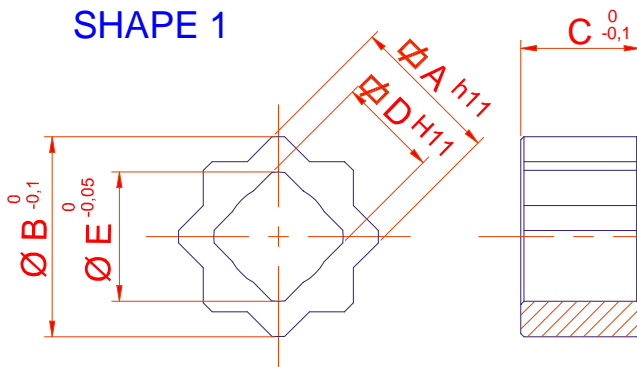


**CONEXIÓN TIPO CP
CP TYPE DRIVE ADAPTER**

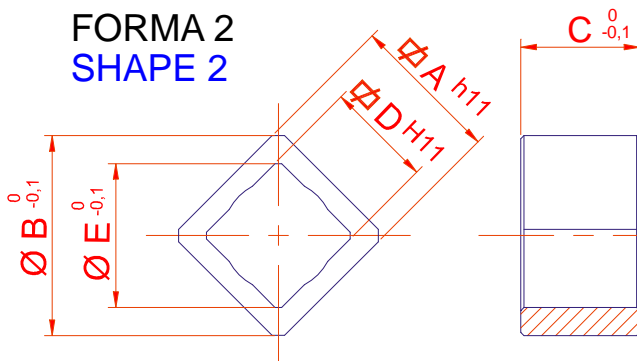
Aplicación: Válvulas de bola y mariposa con eje cuadrado según ISO-5211.

Application: Squared shaft according to ISO-5211 ball and butterfly valves.

**FORMA 1
SHAPE 1**



**FORMA 2
SHAPE 2**



ACTUADOR ACTUATOR	CODIGO CODE	FORMA SHAPE	DIMENSIONES DIMENSIONS									
			A	B	C	D	E					
PW	CPW-09	2	11	14	12	9	12,5					
P00	CP0-09	1	20	26	15	9	12,5					
	CP0-11					11	14,1					
	CP0-14					14	18,5					
P05 P10 P15	CP1-09	2	24	32	15	9	12,5					
	CP1-11	1				11	14,1					
	CP1-14					14	18,5					
	CP1-17					17	23					
	CP1-19					19	26					
P20	CP2-11	1	24	32	19	11	14,1					
	CP2-14					14	18,5					
	CP2-17					17	23					
	CP2-19					19	26					
P25	CP3-14	2	30	39,8	30	14	18,5					
	CP3-17					17	23					
	CP3-19					19	26					
P30	CP3-22	2	30	39,8	30	22	30					
	CP3-27					27	36,5					
	P40					CP4-19	2	36	48,8	38	19	26
						CP4-22					22	30
P50	CP4-27	27	36,5									

Materiales: Forma 1 Acero Inox. AISI-316

Forma 2 Acero Zincado

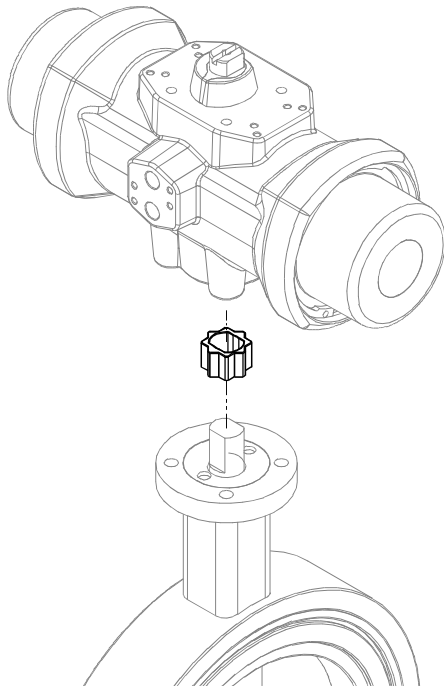
Materials: Shape 1 AISI-316 Stainless Steel

Shape 2 Zinc-coated Steel

Dimensiones en mm

Dimensions in mm

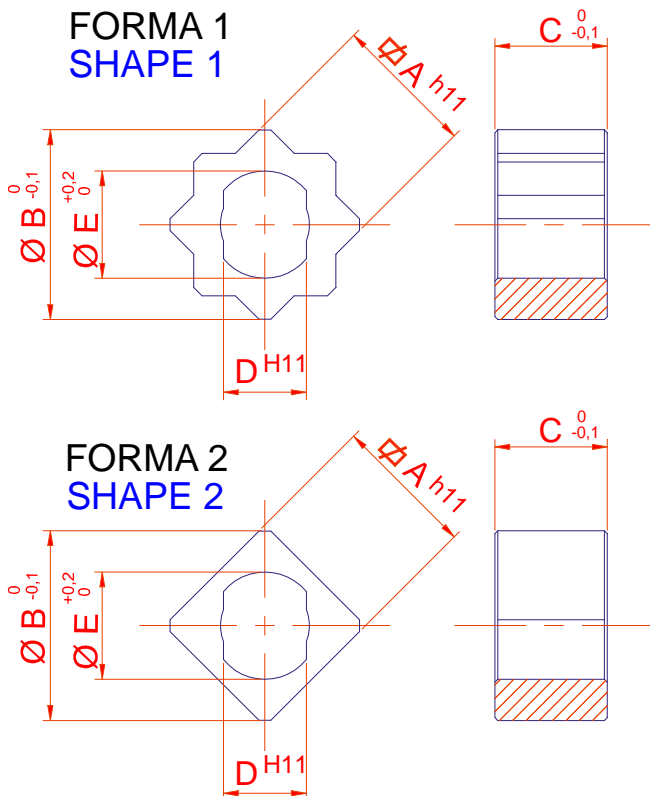
**ACOPLAMIENTOS A VÁLVULA
VALVE COUPLINGS**



**CONEXIÓN TIPO DD
DD TYPE DRIVE ADAPTER**

Aplicación: Válvulas de bola y mariposa con eje doble d según ISO-5211.

Application: Double d shaft according to ISO-5211 ball and butterfly valves.



ACTUADOR	CODIGO	FORMA	DIMENSIONES				
			A	B	C	D	E
P00	DD0-09	1	20	26	15	9	12,1
	DD0-11					11	14,1
P05 P10 P15	DD1-09	1	24	32	15	9	12,1
	DD1-11					11	14,1
	DD1-14					14	18,1
	DD1-17					17	22,1
P20	DD2-11	1	24	32	19	11	14,1
	DD2-14					14	18,1
	DD2-17					17	22,1
P25 P30	DD3-14	2	30	39,8	30	14	18,1
	DD3-17					17	22,1
	DD3-19					19	25,2
	DD3-22					22	28,2
P40 P50	DD4-19	2	36	48,8	38	19	25,2
	DD4-22					22	28,2

Materiales: Forma 1 Acero Inox. AISI-316

Forma 2 Acero Zincado

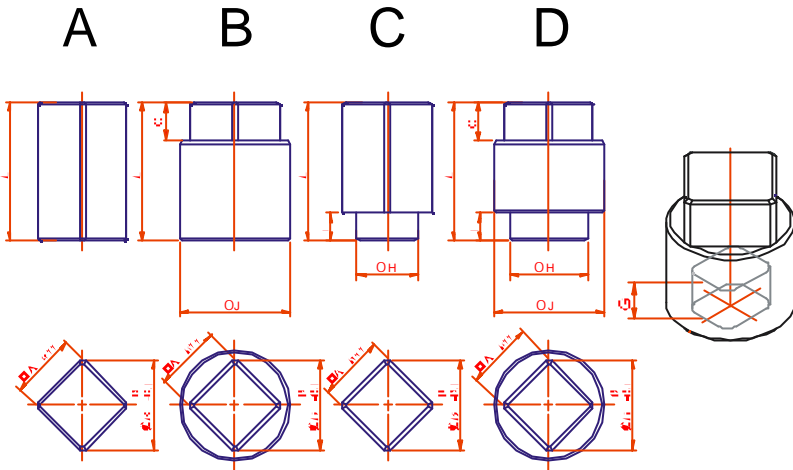
Materials: Shape 1 AISI-316 Stainless Steel

Shape 2 Zinc-coated Steel

Dimensiones en mm

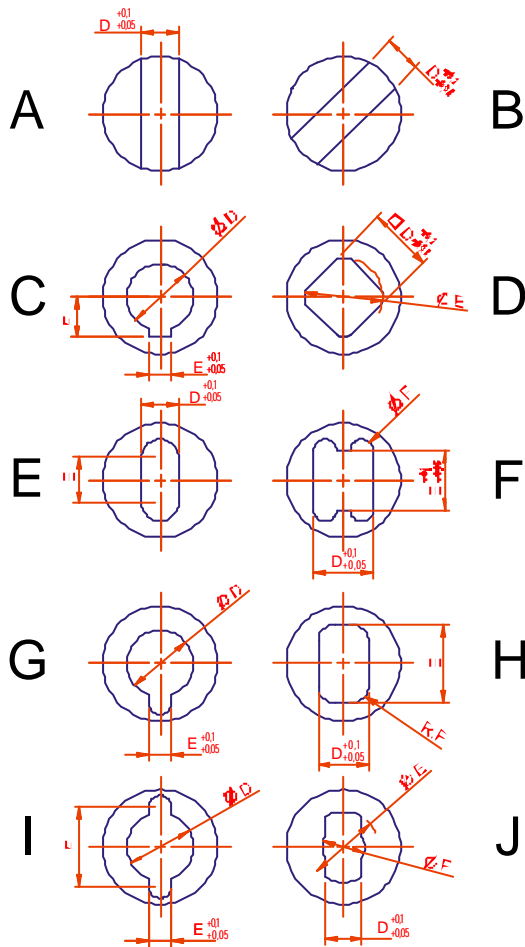
Dimensions in mm

TIPO DEFORMA EXTERIOR
TYPE OF EXTERNAL SHAPE



ACOPLAMIENTOS A VÁLVULA
VALVE COUPLINGS
CONEXIONES DE ACERO
ZINCADO
ZINC-COATED STEEL DRIVE
ADAPTERS

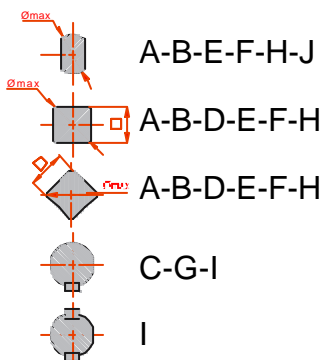
TIPO DE FORMA INTERIOR
TYPE OF INTERNAL SHAPE



Referencias más usuales
More usual codes

ACT.	CÓDIGO	TIPO TYPE		DIMENSIONES DIMENSIONS											VÁLVULA VALVE Ø max	
		EXT.	INT.	A	B	C	D	E	F	G	H	I	J	L		
PW	FEW-026	A	A	11	14	12	5,5	-	-	10	-	-	-	32	-	
	FEW-077	B	A				6,3	-	-	7	-	-	17	23	-	
P00	FE0-032	A	H	20	26	14	8	14	3,5	16	-	-	-	47	10,1	
	FE0-096	A	A				11	-	-	12	-	-	-	-	47	-
	FE0-133	A	A				6,3	-	-	7	-	-	-	-	22,5	-
	FE0-153	A	A				6	-	-	11	-	-	-	-	22	-
	FE0-160	A	E				10	8,5	-	22	-	-	-	-	22	12,6
	FE0-162	A	H				8	10,3	2,5	29	-	-	-	-	29	9,1
	FE0-166	A	F				12	12	5	29	-	-	-	-	29	16,5
FE0-172	A	E	8	10,5	-	13	-	-	-	-	20	12,7				
P05	FE1-045	A	A	24	32	14	8	-	-	16	-	-	-	44	-	
	FE1-046	A	A				10	-	-	15	-	-	-	45	-	
	FE1-097	A	A				9,5	-	-	19	-	-	-	40	-	
P10	FE1-132	A	A	24	32	14	10,5	-	-	14	-	-	-	27	-	
	FE1-213	A	A				14	-	-	21,5	-	-	-	28	-	
	FE1-226	A	E				10	8,5	-	19	-	-	-	19	12,6	
P15	FE1-251	A	H	24	32	14	8	10,3	2,5	14	-	-	-	14	9,1	
	FE2-170	A	E				8	10,5	-	19	-	-	-	19	12,7	
	FE2-173	A	H				15	22	4	20	-	-	-	20	20,0	
P20	FE2-178	A	E	24	32	19	10	8,5	-	27	-	-	-	27	12,6	
	FE2-190	A	F				16	16	6	31	-	-	-	31	22,1	
	FE3-022	B	A				17	-	-	26	-	-	50	67	-	
	FE3-058	A	A				14	-	-	23	-	-	-	65	-	
P25	FE3-059	B	A	30	39,8	30	20	-	-	41	-	-	-	50	80	
	FE3-165	D	H				22	46	10	35	50	10	60	75	33,6	
	FE3-166	B	A				22	46	10	38	-	-	60	79	-	
	FE3-223	B	H				24	34	8	33,5	-	-	60	75	29,5	
	FE3-228	A	H				15	26	6	23	-	-	-	23	20,0	
	FE3-231	A	H				16	25	7	30	-	-	-	30	18,9	
	FE3-244	B	H				17	24,4	6	25	-	-	60	75	20,5	
	FE3-319	B	H				19	25	5	25	-	-	50	77	23,7	
P40	FE45-015	B	A	36	48,8	38	24	36,5	10	35	-	-	65	90	-	
	FE45-076	B	A				27	-	-	48	-	-	60	98	-	
	FE45-092	A	F				22	22	8	25	-	-	-	87	30,6	
	FE45-112	B	H				32	43,5	8	20	-	-	60	98	41,7	
	FE45-139	D	A				22	-	-	35	48	10	60	81	-	
	FE45-171	B	H				30	62	10	37	-	-	70	99	51,1	
	FE45-197	B	A				22	-	-	35	-	-	60	93	-	
P50	FE45-234	B	H	36	48,8	38	24	44,5	10	37	-	-	60	96	33,8	
	FE45-275	B	A				36	-	-	32	-	-	70	98	-	
	FE45-279	A	A				18	-	-	28	-	-	-	94	-	
	FE45-282	B	A				23	-	-	43	-	-	60	93	-	

ADAPTACIÓN DE LOS DIVERSOS TIPOS DE FORMAS INTERIORES A EJES DE VÁLVULA
FITTING TO VALVE SHAFTS OF DIFFERENT INTERNAL SHAPES

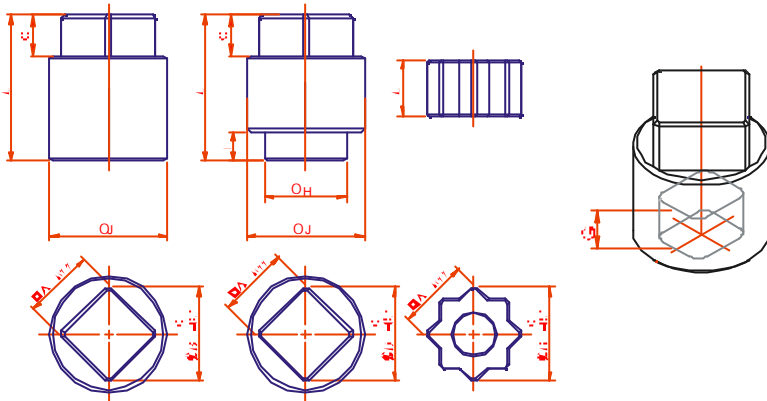


Materiales: Acero Zincado
Materials: Zinc-Coated Steel

Dimensiones en mm
Dimensions in mm

TIPODEFORMAEXTERIOR
TYPE OF EXTERNAL SHAPE

B D G

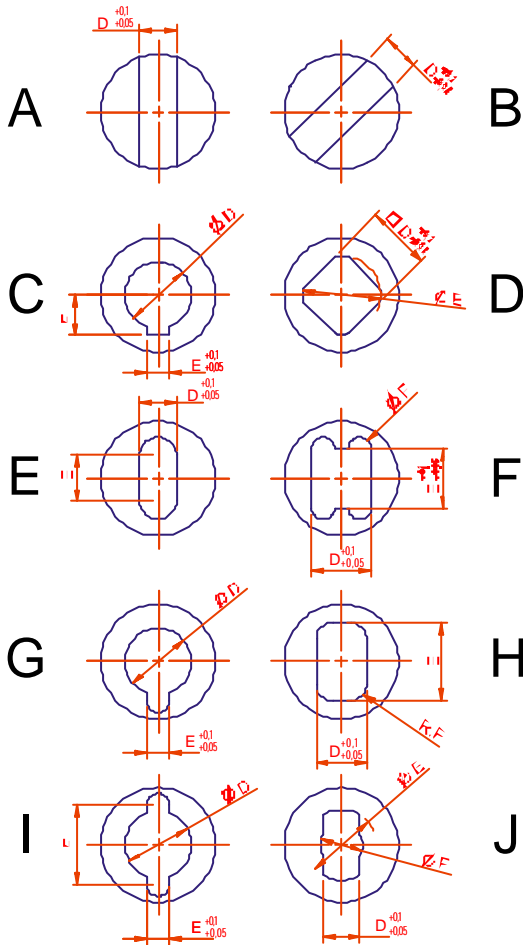


ACOPLAMIENTOS A VÁLVULA
VALVE COUPLINGS

CONEXIONES DE ACERO
INOXIDABLE
STAINLESS STEEL DRIVE
ADAPTERS

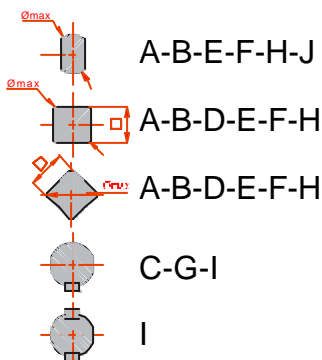
TIPODEFORMAINTERIOR
TYPE OF INTERNAL SHAPE

Referencias más usuales
More usual codes



ACT.	CÓDIGO ACT. CODE	TIPO EXT. XXXX	TIPO INT. XXXX	DIMENSIONES DIMENSIONS											VÁLVULA VALVE Ø max
				A	B	C	D	E	F	G	H	I	J	L	
PW	XW-031	B	H	11	14	12	5,4	12,5	2,5	10	-	-	25	45	8,7
	XW-032	B	A				6,2	-	-	13	-	-	25	44	-
	XW-035	D	E				6	7	-	10	15	5	25	45	8,7
	XW-038	D	E				6	7	-	9	18	7	25	43	8,7
	XW-047	D	E				6	7	-	9	20	8	25	44	8,7
	XW-071	B	A				8,5	-	-	6	-	-	25	37,5	-
P00	XW-086	B	A	9	-	-	6	-	-	25	43	-			
	X0-066	D	E	20	26	14	6	7	-	8,5	15	5	26	48	8,7
	X0-067	D	E				6	7	-	8,5	15	6	26	50	8,7
	X0-068	D	E				8	8	-	10	18	5	26	46	10,8
	X0-070	D	E				8	8	-	9	21	6	26	42	10,8
	X0-071	B	H				9	18,5	4	16	-	-	26	38	13,3
	X0-075	B	A				9,5	-	-	12	-	-	26	38	-
	X0-077	D	E				6	7	-	9	18	7	26	45	8,7
	X0-082	D	E				6	7	-	8	19	6	26	46	8,7
	X0-083	D	E				8	8	-	10	26	5,5	26	45	10,8
	X0-196	B	H				8	17	3	15	-	-	26	38	13,1
	X0-200	B	H				9	16	4	11	-	-	26	39	11,5
X0-255	G	F	11,55				11,55	2,55	15	-	-	-	15	15,8	
P05 P10 P15	X1-055	B	H	24	32	14	14	24,9	5	18	-	-	32	44	19,9
	X1-102	B	E				9	10,5	-	18,5	-	-	32	40	13,3
	X1-105	D	E				8	8	-	9	22	6	32	42	10,8
	X1-106	B	H				9	18,5	4	16	-	-	32	37	13,3
	X1-107	B	H				19	30	8	24	-	-	40	51	23,1
	X1-114	D	A				9,5	-	-	12	28	25	32	38	-
	X1-116	B	H				10	18	4	10	-	-	32	49	13,6
	X1-119	D	E				8	8	-	10	24	5,5	32	45	10,8
	X1-120	D	H				9	18,5	4	16	26	9	32	50	13,3
	X1-142	D	A				9,5	-	-	13,5	28	26	32	39	-
	X1-203	B	H				8	17	3,5	17,5	-	-	32	40	12,3
	X1-226	B	H				9,4	20,3	4	17	-	-	32	41	15,0
	X1-240	B	E				8	9	-	11	-	-	32	40	11,5
	X1-241	B	H				12	18,5	4	22,5	-	-	32	44	15,4
	X1-243	B	H				10	20,4	4	20	-	-	32	40	15,4
X1-289	B	H	9	15,5	3	16	-	-	32	42	12,6				
X1-307	B	H	8	17	3,5	17,5	-	-	32	50	12,3				
X1-320	G	F	12	12	5	15	-	-	-	15	16,5				
X1-337	B	H	17	24,4	6	20	-	-	32	43	20,5				
X1-355	B	H	19	30	8	24	-	-	40	56	23,1				
X1-357	G	F	11,55	11,55	2,55	15	-	-	-	15	15,8				
P20	X2-062	B	H	24	32	19	14	26,7	5	22	-	-	32	53	21,3
	X2-073	B	H				19	30	8	27,5	-	-	40	56	23,1
	X2-077	B	H				19	30	8	24	-	-	40	55	23,1
	X2-097	B	A				14	-	-	22,5	-	-	40	49	-
	X2-115	B	H				14	26,5	6	16	-	-	32	49	19,7
	X2-138	B	H				16	22	5	22,5	-	-	40	53	19,5
	X2-160	B	H				18	34,2	7	20	-	-	40	53	26,6
	X2-166	B	H				25	30	6	25	-	-	45	59	30,3
	X2-216	G	H				16	16	2,5	19	-	-	-	19	18,9
	X2-217	G	F				12	12	5	19	-	-	-	19	16,5

ADAPTACIÓN DE LOS DIVERSOS TIPOS DE FORMAS
INTERIORES A EJE DE VÁLVULA
FITTING TO VALVE SHAFTS OF DIFFERENT INTERNAL SHAPES



Materiales: Acero Inox. AISI-303
Materials: Shape AISI-303 Stainless Steel

Dimensiones en mm
Dimensions in mm