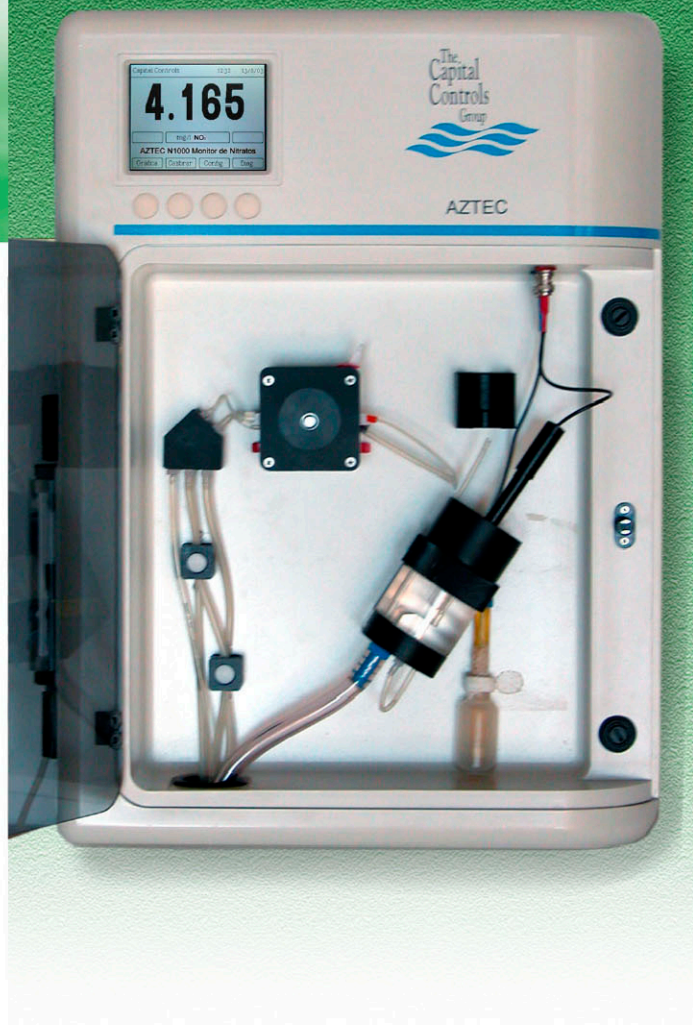


AZTEC[®]

MONITOR DE NITRATOS N1000



- Electrodo selectivo de ion nitrato
- Calibración automática alta y baja
- Monitoreo continuo en línea de nitratos
- Basado en microprocesador
- Pantalla gráfica *dot-matrix*
- Cambio de rango automático hasta 500 mg/l
- Almacenamiento y representación de datos
- Seis relés de alarma programables
- Temperatura de la muestra regulada

El Monitor de Nitratos N1000 AZTEC[®] de Capital Controls es un instrumento de medición en continuo fiable y exacto que representa la última tecnología en monitoreo de nitratos. La electrónica basada en microprocesador incluye instrucciones en pantalla y autodiagnóstico para hacer su uso más sencillo. La medida se realiza con un electrodo selectivo de ion nitrato y está basada en el método descrito en la 18ª Edición de "Standard Methods".

El Monitor N1000 presenta una gran pantalla gráfica *dot-matrix* con cambio de rango automático de 0 a 500 mg/l. La resolución de pantalla es de hasta 0.001 mg/l con un modo opcional de vista de gráficos. Seis relés de alarma ajustables y una señal de salida 4-20 mA son estándar. Se accede a todos los controles mediante cuatro botones de membrana en el frontal de la pantalla. Exactitud y reproducibilidad se obtienen mediante la calibración automática con dos puntos. El monitor incluye un bloque de calentamiento para elevar la temperatura de la muestra, que es analizada continuamente para asegurar la veracidad de la medida de nitratos. El flujo de muestra y la adición de reactivo también se logra mediante una bomba peristáltica tipo cartucho.

Los Monitores N1000 están contruidos en materiales ligeros y resistentes a la corrosión y tienen un diseño modular para un mantenimiento sencillo. Un consumo de reactivos mínimo y su fácil mantenimiento, resultan en un bajo coste para el usuario. Visibilidad de todos los componentes mediante una pantalla tintada en la parte anterior del analizador. Todos los controles son accesibles desde la parte frontal.



Aplicaciones

- **Agua Potable:** Monitoreo y control del agua tratada
- **Agua Residual:** Optimización del vertido y del control del proceso
- **Control de Intercambio Iónico:** Mezcla de agua desnitrificada con el agua el agua tratada este por debajo de los niveles de vertido.
- **Agua Superficial:** Control para evitar el crecimiento explosivo de la población de algas
- **Alimentación y Bebidas:** Control de nitratos en el agua de proceso
- **Agua Residual Industrial:** Cumplimiento de normativa de efluentes

Características de diseño

- **Sistema de acondicionamiento de la muestra:** La temperatura de la corriente de muestra y el electrodo está controlada con un eficiente intercambiador de calor. El preacondicionamiento de la muestra con la adición de ortofosfato, fija la fuerza iónica de la muestra para una medida exacta de nitratos.
- **Calibración automática:** La autocalibración con dos puntos mediante dos soluciones patrón de amoníaco asegura un alto grado de exactitud y reproducibilidad en los resultados. La calibración se puede iniciar también manualmente.
- **Representación y almacenamiento de datos:** Estadísticas de hasta 28 días o 24 horas previas son almacenadas y pueden ser visualizadas en formato gráfico.
- **Cambio de campo de medida automático de 0-500 mg/l:** No es necesaria ninguna modificación del *hardware* o el *software*.
- **Sencillez de uso:** Instrucciones en pantalla y autodiagnóstico proporcionan datos visuales para un correcto mantenimiento, configuración y uso del monitor. Todos los componentes son visibles a través de una pantalla tintada y fácilmente accesibles desde el frontal del monitor.
- **Seis relés de alarma programables:** Cada relé es configurable independientemente para ser Alto, Bajo, Atención o Fallo.
- **NEMA 4X:** El alojamiento de la electrónica tiene protección NEMA 4X.

Funcionamiento

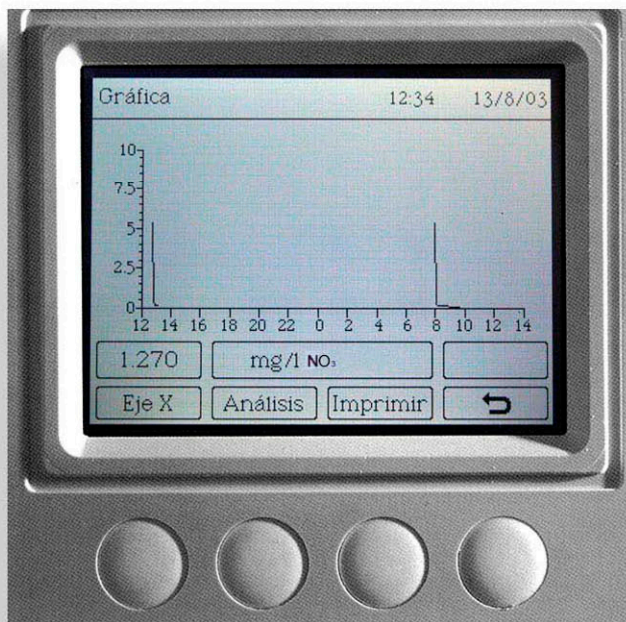
La muestra se aspira desde la cámara de muestra mediante una bomba de muestra. Entonces, se inyecta el ortofosfato en la línea de muestra y se mezcla para ajustar la fuerza iónica de la solución. La muestra acondicionada pasa a través de las espirales del intercambiador de calor para elevar su temperatura y proporcionar una mayor mezcla.

El intercambiador de calor consiste en un bloque calentado de aluminio con tubería arrollada alrededor de los canales del bloque. El electrodo selectivo de ion nitrato está montado en el bloque calentador para asegurar la estabilidad de su temperatura.

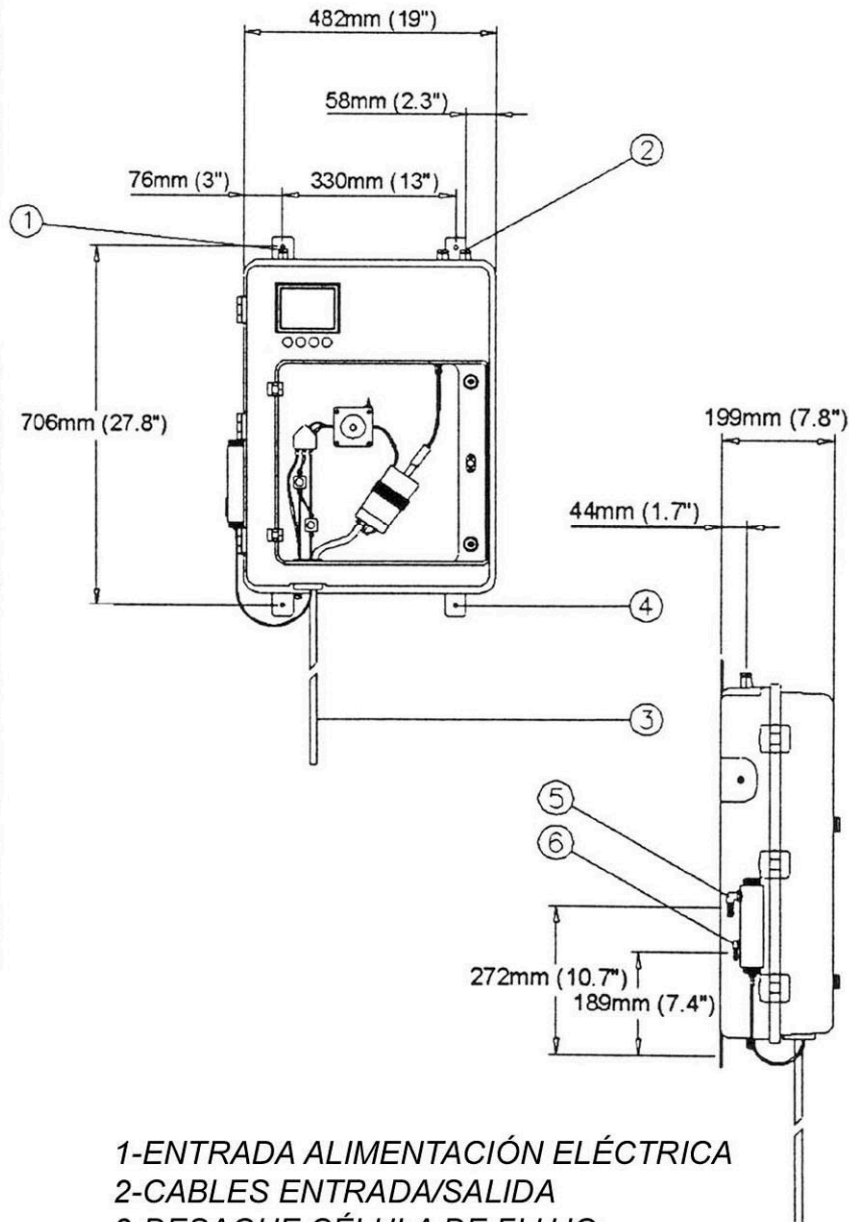
La muestra acondicionada pasa por el electrodo de nitratos.

En este momento, la señal de salida de del electrodo es convertida, mediante un microprocesador, para indicar la concentración de nitratos como nitrato (NO_3) o nitrato-nitrógeno ($\text{NO}_3\text{-N}$) en ppm, mg/l, ppb, $\mu\text{g/l}$ o en formato gráfico.

Pantalla de menú



Dimensiones Instrumento



- 1-ENTRADA ALIMENTACIÓN ELÉCTRICA
- 2-CABLES ENTRADA/SALIDA
- 3-DESAGUE CÉLULA DE FLUJO
- 4-TALADROS MONTAJE 8 mm Ø
- 5-REBOSE DE DEPOSITO DE MUESTRA-
CONEXIÓN MANGUERA 10mm
- 6-ENTRADA DE MUESTRA-
CONEXIÓN MANGUERA 6mm
- 7-AREA FLUJO DE MONITOR
- 8-PANTALLA
- 9-PLETINAS DE MONTAJE

Selección del Modelo

Modelo N1000

A Normativa

- 01 – CE (unidad estándar)
- 02 – Aprobado por CSA
- 03 – Aprobado por UL

C Documentación

- 00 – Estándar
- 01 – QC2

B Idioma

- 01 – Inglés EEUU
- 02 – Inglés Reino Unido
- 03 – Castellano

Datos ▶

Estándar de Calidad: Certificado ISO 9001

Normativa:

UL 1262 (seguridad del producto)
 CE (EMC y LVD)
 CSA 22.2 No. 142 (seguridad del producto)
 NEMA 4X, IP65 (alojamiento)

Campo de Medida:

Cambio automático de rango: Cambio automático de 0- 500 mg/l

Exactitud: ± 3% de la lectura

Resolución: 4 cifras significativas

Unidades configurables: mg/l, ppm, mg/l, ppb

Situación del analizador: tan cerca como sea posible de la toma de muestra

Autocalibración: Dos puntos, automática, con opción de accionamiento manual, en una base temporal semanal o hasta cuatro veces al día.

Respuesta: Escalón 90% en 5 minutos

Almacenamiento de Datos: Hasta 28 días; 7 días previos; 24 horas previas.

Pantalla Gráfica: 3" x 4" matriz de puntos

Nº de corrientes: De 1 a 3 corrientes (2 si la opción de dosificación de biocida esta activada)

Tº Ambiente: 0°C-60°C

Idiomas: Software disponible en Castellano, Inglés e Italiano.

Muestra ▶

Caudal de Muestra: 200-500 ml/min (35 kpa max.)

Temperatura de Muestra: 0-50 °C

Suministro de Muestra: Continuo

Limitaciones de Muestra: Muestras que contengan partículas mayores de 0.1 mm de diámetro requieren prefiltración

Muestra Acondicionada: Valor de temperatura operativo 35 °C ± 0.2 °C

Método de Medida: Método electrodo selectivo de ion nitrato

Necesidades de Reactivos:

Reactivo 1: Ortofosfato
 Reactivo 2: Solución de Relleno de sonda
 Patrón: Solución Patrón de Nitrato Bajo
 Patrón: Solución Patrón de Nitrato Alto

Consumo de Reactivos:

2.5 l/semana de ortofosfato
 50ml/calibración de patrón alto y bajo de nitrato (1.5 l/mes con una frecuencia diaria de calibración automática)
 50 ml/mes de solución de relleno de sonda

Datos eléctricos ▶

Fuente Alimentación: Identificación automática de alimentación de 85-264 Vca, 47-63 Hz, 1 fase, (consultar en factoría opción módulo 24 Vcc)

Consumo: 85W

Señal de Salida: Única 4-20 mA cc, 0-20 mAcc, 0-10 mAcc aislada en un máximo de 1000 ohms.

Contactos Relé (Seis): Cada relé es configurable independientemente para para activar alarmas Alto, Bajo, Atención o Fallo. Hay también ajustes para Histéresis, Retardo y Acción. Los contactos de alarma son 5A @ 240 Vca, carga resistiva.

Salida Digital: Posibilidad de comunicación RS232 o impresora serie. Descarga remota de datos gráficos a PC usando CD de acompañamiento suministrado con monitor.

Comunicaciones Remotas (opcional): Modem sin hilos y comunicaciones en red digital permitiendo interrogación y control de los menús de software.

Instrumento ▶

Alojamiento de Electrónica: NEMA 4X/IP65 ABS industrial

Conexiones Muestra:

Entrada: Conector manguera 1/4" (6mm) diám. ext.
Drenaje: Conector manguera 3/8" (10mm) diám. ext.
Peso: 15 Kg

Dimensiones: 485x660x205 mm

Representado por ▶



c/ Afueras s/n, 08282 St. Martí Sesgueioles (Barcelona)
 Tel. 93 868 01 80 · Fax 93 868 01 62
 E-mail: tecnica@apliclor.es

