

BOMBA DOSIFICADORA ECODOSI

05-05 / 07-02



- Protección IP65
- Fabricado completamente en propileno resistente a ácido para su uso en ambientes agresivos.
- Ajuste manual de caudal 0-100%
- LED indicador de estado



La serie "ECODOSI" es una innovadora gamma de bombas de dosificación electromagnética. Su peso, sus reducidas dimensiones y la extrema facilidad para ser adaptada a las más diferentes aplicaciones, hace de esta bomba una herramienta útil para todo tipo de condiciones.

PROPIEDADES y CARACTERÍSTICAS

- 1.- Protección IP65
- 2.- Fabricado completamente en propileno resistente a ácido y para su uso en ambientes agresivos.
- 3.- Cabezal de la bomba con válvula de purga manual
- 4.- Ajuste manual de caudal 0-100%
- 5.- Subministro eléctrico estándar 95-265 VAC (para otros voltajes consultar) con conexión rápida
- 6.- LED indicador de estado

| MODELO BOMBA | | 05/05 | 02/07 |
|-----------------|--------|-------|-------|
| Caudal | l/h | 5 | 2 |
| Presión | bar | 5 | 7 |
| Conexión | IN/OUT | 4x6 | 4x6 |
| CC/imp | c.c. | 0,46 | 0,33 |
| Impulsos/minuto | | 180 | 100 |
| Consumo | Vatios | 15 | 15 |
| Peso | Kg | 1,5 | 1,5 |

Kit d'instalación

| Modelo | Tubo PVC | Tubo PE | Filtro PP Viton | Filtro INOX FPM | Filtro INOX EPDM | Válvula iny. PP Viton | Válvula iny. FPM | Válvula iny. 90° EPDM | Soporte Pared |
|--------|---|---|---|---|------------------|--|---|---|---|
| OL-BT |  ✓ |  ✓ |  ✓ |  | |  ✓ |  |  |  ✓ |
| OL-BD | ✓ | ✓ | | | ✓ | | | ✓ | ✓ |
| OL-BB | ✓ | ✓ | | ✓ | | | ✓ | | ✓ |

Materiales de Contacto con el Líquido

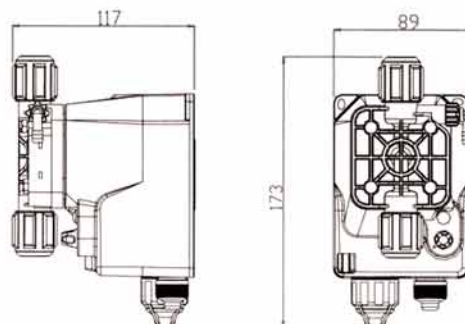
| Tipo de Bomba | Cuerpo bomba | Válvula Bola | Asientos y válvulas | Membrana | Kit de instalación* |
|---------------|--------------|--------------|---------------------|----------|---------------------|
| BT | PP | Pyrex | FPM | PTFE | W |
| BD | PP | Pyrex | EPDM | PTFE | D |
| BB | PP | Pyrex | FPM | PTFE | B |
| BP | PVC | Pyrex | FPM | PTFE | W |

*Aplicaciones: W=Tratamiento Agua, D=Detergente, B= Aclarado

Curva de Caudal



Dimensiones (mm)



c/ Afueras s/n, 08282 St. Martí Sesgueioles (BCN)
Telf. 93 868 01 80 · Fax 93 868 01 62
www.apliclor.es - E-mail: tecnica@apliclor.es