

VÁLVULAS REDUCTORAS DE PRESIÓN

Las **VÁLVULA REDUCTORA DE PRESIÓN Serie 71P11A0_01** es un regulador de presión de gas de tipo diafragma, el cual se usa en sistemas de dosificación de gas para evitar la licuefacción del gas provocando una caída de presión en el colector de gas. El nivel de reducción de presión se ajusta mediante un tornillo. Si la presión aguas abajo excede la presión a la cual se ajusta la válvula, se producirá su cierre.

Cierre: Se corta el flujo de gas cuando la presión aguas abajo excede el valor fijado de control. Si se requiere un cierre bajo otras circunstancias utilice **VÁLVULAS REDUCTORAS DE PRESIÓN Y DE CORTE**, Series 71P11A0_02 o 71P11A0_03, actuadas neumática o eléctricamente.

Fijación de la Presión: La presión de control se establece mediante un tornillo de ajuste manual protegido por un caperuza.

La **VÁLVULA REDUCTORA DE PRESIÓN Y CORTE SERIE 71P11A0_02**, se usa para prevenir la licuefacción de gases y para facilitar un medio de cierre en caso de fallo del sistema. El grado de reducción de la presión se determina por la magnitud de la presión neumática o hidráulica aplicada. Cuando se elimina esta presión aplicada, la válvula cierra el paso de gas.

Acción de Cierre: El flujo de gas es cortado cuando la presión aguas abajo excede el valor establecido. Cuando se requiere cerrar el paso de gas en otras circunstancias, se ha de instalar una válvula de solenoide de 3 vías en la línea de suministro de aire a la válvula. El cierre controlado es entonces posible desactivando la válvula de solenoide desde cualquier punto de control del sistema.

Fijación de la Presión Reducida: La presión de control se ajusta mediante un regulador de presión neumático externo.

La **VÁLVULA REDUCTORA DE PRESIÓN Y CORTE SERIE 71P11A0_03** es un regulador de presión de gas, tipo diafragma, que podría ser usado como válvula de corte interrumpiendo la fuente de alimentación. Es habitualmente usada en conjunción con un evaporador para prevenir la licuefacción y facilitar el corte automático de suministro de gas en el caso de fallo del sistema.

Acción de Cierre: Se corta el flujo de gas cuando la presión aguas abajo excede el valor fijado. Se necesita alimentación eléctrica para abrir la válvula. Cuando se requiere cortar el flujo de gas bajo otras condiciones debe instalarse un conmutador SPST en la línea de alimentación eléctrica a la válvula. Es posible entonces el cierre controlado de la válvula abriendo el conmutador desde cualquier punto de control del sistema.

Un fallo en la alimentación eléctrica también provocará el cierre de la válvula.

Fijación de la Presión Reducida: La presión de control se ajusta manualmente ajustando la posición de un contratuerca sobre la carrera del pistón de la válvula.

**Series 71P11A0_03****Series 71P11A0_01****SEVERN****TRENT****SERVICES**

Especificaciones Técnicas

Venteo: Las válvulas están diseñadas inicialmente para el manejo de gases peligrosos. El cuerpo superior de la válvula esta provisto de un conexión de venteo para que en el caso de avería (ruptura del diafragma) pueda evacuarse el gas a una zona adecuada.

Presión:

Suministro: 2.100 kpa máx.

Control: 103 – 310 kpa

Condiciones de Alimentación:

Serie 71P11A0_02: La presión de suministro de aire o agua ha de ser regulada aproximadamente 35 kpa por encima de la presión reducida deseada.

Serie 71P11A0_03: Alimentación eléctrica 120 Vca + 10% 50/60 Hz o 240 Vca ± 10% 50 Hz a 150 VA

Conmutador Auxiliar (Serie 71P11A0_03):

Se suministra un conmutador interno SPDT para indicación remota de la posición de la válvula o activación de alarmas o indicadores. El conmutador tiene un poder de corte de 15 A 120 Vca o 240 Vca.

Montaje: En aplicaciones donde no se utiliza tubería rígida se dispone de un abrazadera opcional de montaje. La abrazadera está diseñada para montaje tanto en pared como en tubería de 2" (D63) usando pernos en U.

Materiales de Construcción

Componente	Serie 71P11A_01/02/03	Serie 71P11A_04/05/06
Cuerpo válvula	Fundición Dúctil	Fundición Dúctil
Diafragma	KYNAR ¹	KYNAR
Cuerpo cápsula	Bronce Naval Emplomado	Acero Inoxidable
Obturador cápsula	KYNAR	Acero Inoxidable
Asiento cápsula	Teflón ²	Teflón
Muelle cápsula	Hastelloy C-276 ³ plateado	Hastelloy C-276
Diafragma de carga	Sólo 71P11A 0_02 Caucho reforzado	

Accesorios Requeridos⁴:

Regulador de presión neumático (Sólo 71P11A0_02)

Accesorios Opcionales:

Válvula de solenoide de 3 vías⁵ de suministro de aire (Sólo 71P11A0_02)

Abrazadera de soporte para montaje en pared o montaje en tubería de 2" mediante pernos⁶.

Información de Pedido:

Especificar:

Modelo

Gas

Capacidad

Accesorios

Capacidad

LA CAPACIDAD DE LA VÁLVULA DEPENDE DEL CONJUNTO CAPSULA DE CORTE EL CUAL ES INTERCAMBIABLE

Manual	Neumática	Eléctrica	Capacidad
71P11A0101	71P11A0102	71P11A0103	20 kg/h Cl ₂ o SO ₂ gas
71P11A0201	71P11A0202	71P11A0203	160 kg/h Cl ₂ o SO ₂ gas
71P11A0301	71P11A0302	71P11A0303	240 kg/h Cl ₂ o SO ₂ gas
71P11A0401	71P11A0402	71P11A0403	10 kg/h NH ₃ gas
71P11A0501	71P11A0502	71P11A0503	80 kg/h NH ₃ gas
71P11A0601	71P11A0602	71P11A0603	120 kg/h NH ₃ gas

¹ T.M. Pennwalt Corp.

² T.M. E.I. DuPont Co. Inc.

³ T.M. Haynes International Inc.

⁴ Todos los accesorios están disponibles en Capital Controls

⁵ Requerida para el cierre controlado. Esta válvula puede ser suministrada para operar a 120 o 240 Vca y 50 o 60 Hz.

⁶ Requeridos para montaje directo en tubería no rígida

Funcionamiento Serie 71P11A0_01

El gas con la presión de suministro entra y pasa a través del conjunto de cápsula de corte que contiene el obturador y el asiento. Cuando la presión aguas abajo cae por debajo de la presión de control, un diafragma actuado mediante un muelle abre el obturador y el gas fluye hacia el colector de salida. Cuando la presión aguas abajo excede la presión de control, el diafragma permite al obturador cerrar y cortar el flujo de gas.

Descripción del Equipo

La válvula reductora de presión tendrá un capacidad máxima de _____ kg/h (lb/día) y será adecuada para utilización de _____ gas.

La válvula reductora de presión será actuada manualmente, del tipo diafragma, en la cual la presión de gas es automáticamente regulada hacia un valor controlado uniformemente. Estará provista de una conexión para venteo al exterior.

La fijación del valor de control se realizará en un rango de 103 – 310 kpa incluso cuando la válvula está en servicio.

El obturador y el asiento de la válvula estarán alojados en una cápsula el cual será fácilmente sustituible para inspección y limpieza o cambio de capacidad.

El asiento esta construido en material no metálico resistente a la corrosión para proporcionar un asiento y un cierre absoluto.

La válvula reductora de presión será adecuada para montaje en pared o montaje directo en colector rígido sin soporte adicional.

La válvula reductora de presión será de la Serie 71P11A0_01 de Capital Controls.

Funcionamiento Serie 71P11A0_02

El gas con la presión de suministro entra y pasa a través del conjunto de cápsula de corte que contiene el obturador y el asiento. Cuando la presión aguas abajo cae por debajo de la presión de control, un diafragma actuado neumáticamente abre el obturador y el gas fluye hacia el colector de salida. Cuando la presión aguas abajo excede la presión de control, el diafragma permite al obturador cortar el flujo de gas. El cierre controlado es motivado por la acción de un válvula de solenoide, la cual cuando se corta la alimentación abre la cámara de carga a la atmosfera, liberando un fuerza hacia abajo en el diafragma y permitiendo el asiento del obturador.

Descripción del Equipo

La válvula reductora de presión tendrá un capacidad máxima de _____ kg/h (lb/día) y será adecuada para utilización de _____ gas.

La válvula reductora de presión será actuada neumáticamente, del tipo diafragma, en la cual la presión de gas es automáticamente regulada hacia un valor controlado uniformemente. Estará provista de una conexión para venteo al exterior.

La fijación del valor de control se realizará en un rango de 103 – 310 kpa incluso cuando la válvula está en servicio.

El obturador y el asiento de la válvula estarán alojados en una cápsula el cual será fácilmente sustituible para inspección y limpieza o cambio de capacidad.

El asiento está construido en material no metálico resistente a la corrosión para proporcionar un asiento y un cierre absoluto.

La válvula reductora de presión será adecuada para montaje en pared o montaje directo en colector rígido sin soporte adicional.

El consumo de aire por la válvula reductora de presión y de corte será despreciable.

La válvula reductora de presión será de la Serie 71P11A0_02 de Capital Controls.

Funcionamiento Serie 71P11A0_03

El gas con la presión de suministro entra y pasa a través del conjunto de capsula de corte que contiene el obturador y el asiento. Con tensión aplicada al actuador eléctrico de la válvula, cuando la presión aguas abajo cae por debajo de la presión de control, un diafragma actuado mediante un muelle abre el obturador y el gas fluye hacia el colector de salida. Cuando la presión aguas abajo excede la presión de control, el diafragma permite al obturador cerrar y cortar el flujo de gas.

El cierre controlado es motivado por la acción de un conmutador eléctrico en la línea de tensión el cual cuando se abre, desactiva el actuador eléctrico, liberando un fuerza hacia abajo en el diafragma y permitiendo el asiento del obturador.

Descripción del Equipo

La válvula reductora de presión tendrá un capacidad máxima de _____ kg/h (lb/día) y será adecuada para utilización de _____ gas.

La válvula reductora de presión será actuada eléctricamente, del tipo diafragma, en la cual la presión de gas es automáticamente regulada hacia un valor controlado uniformemente.

La fuente de alimentación será _____ Vca _____ Hz. La válvula cerrará en caso de fallo eléctrico. Estará provista de una conexión para venteo al exterior. Será suministrada con un conmutador SPDT a 15 A 120 o 240 Vca usado para indicación remota de la posición de la válvula o alarmas de activación. La fijación del valor de control se realizará en un rango de 103 – 310 kpa incluso cuando la válvula está en servicio.

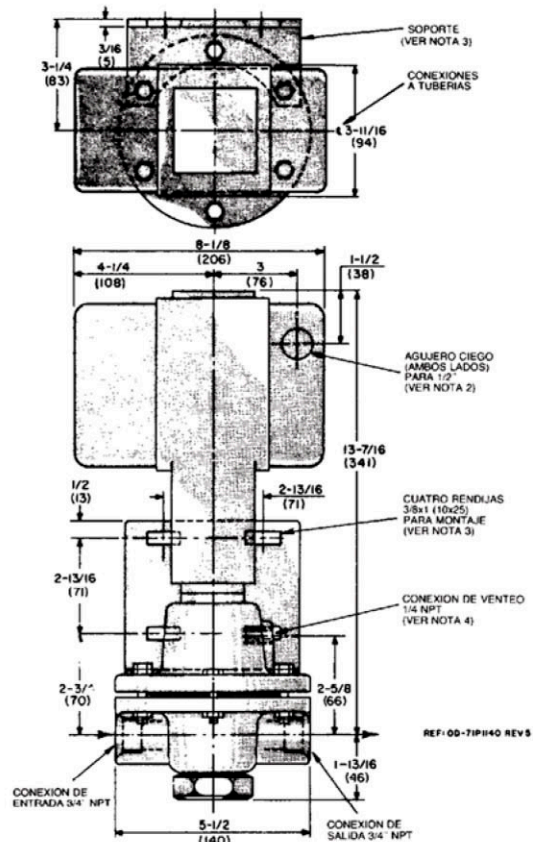
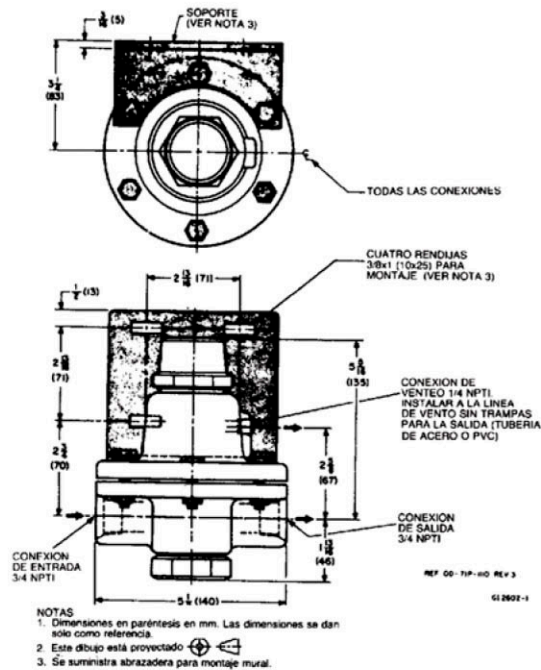
El obturador y el asiento de la válvula estarán alojados en una cápsula el cual será fácilmente sustituible para inspección y limpieza o cambio de capacidad.

El asiento esta construido en material no metálico resistente a la corrosión para proporcionar un asiento y un cierre absoluto.

La válvula reductora de presión será adecuada para montaje en pared o montaje directo en colector rígido sin soporte adicional.

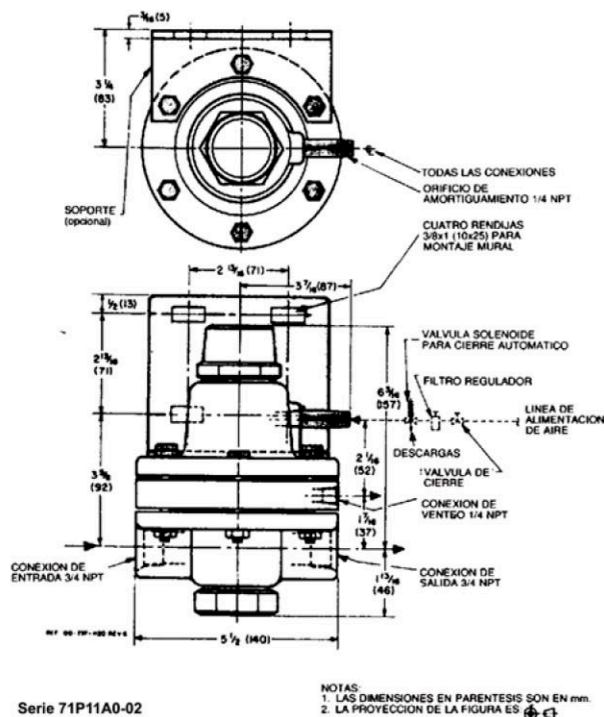
La válvula reductora de presión será de la Serie 71P11A0_03 de Capital Controls.

Dimensiones



Serie 71P11A0_01

Serie 71P11A0_03



Serie 71P11A0-02