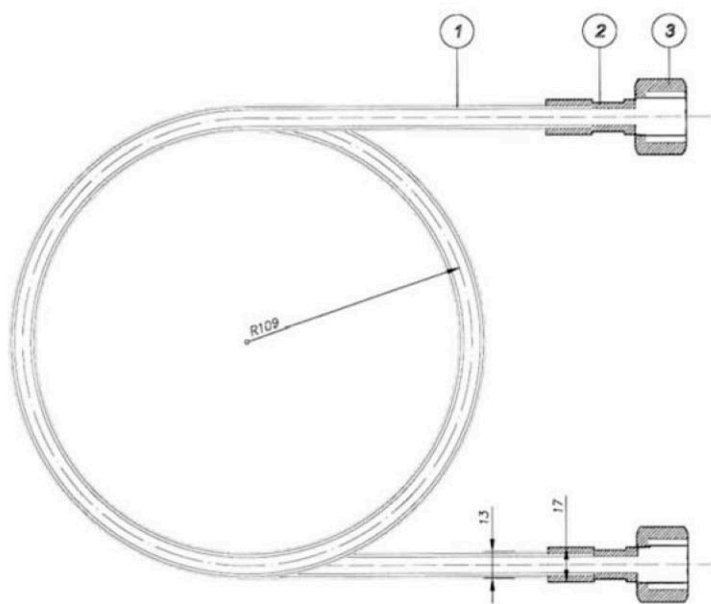


Conector Flexible de Cloro (Mod. Largo) AB-1200

- ▶ Fabricado en **Cobre** recocido.
- ▶ Longitud de 2 metros.
- ▶ Paredes con grosor de **2 mm**.
- ▶ Tuercas deslizantes de **1" W**.
- ▶ Número de Serie en Tuerca.
- ▶ Soldadura mediante **aportación de Plata (Ag)**.
- ▶ Plastificado exterior para evitar cualquier posible corrosión.



El conector flexible o también conocido como "latiguillo", ha sido testado bajo una presión de 22 bar durante unos 15 minutos. Comprobación de las soldaduras con líquidos penetrantes.



- 1.-Tubo de cobre estirado sin soldadura calidad CU-DHP REC.
Diámetro exterior: 12mm
Diámetro interior: 8mm
- 2.- Caña de unión: Latón MS58
- 3.- Tuerca de Unión 1"W: Latón MS-58 (numerada).