

---

# SABINA

# SABIUS

---

**INSTALLATION INSTRUCTIONS**

**MONTAGEANLEITUNG**

**INSTRUKCJA MONTAŻU**

**SZERELÉSI UTASÍTÁS**

**ИНСТРУКЦИЯ ПО МОНТАЖУ**

**INSTRUCCIONES DE MONTAJE**

**INSTRUCTIONS DE MONTAGE**

**MONTÁŽNY NÁVOD**

**INSTRUCȚIUNI DE MONTAJ**

**ИНСТРУКЦИЯ ЗА МОНТАЖ**

**MONTÁŽNÍ NÁVOD**

---

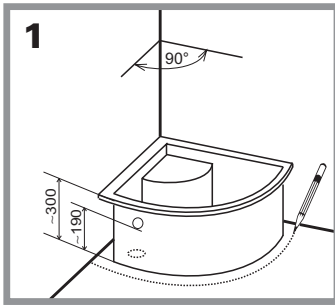


**SABINA 80, 90**

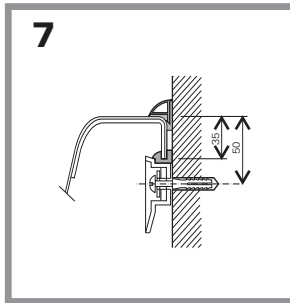
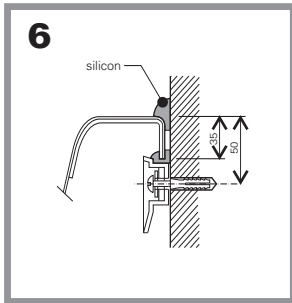
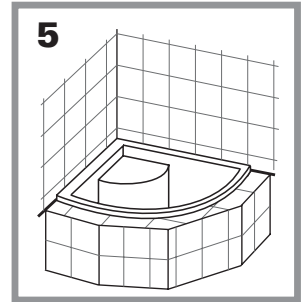
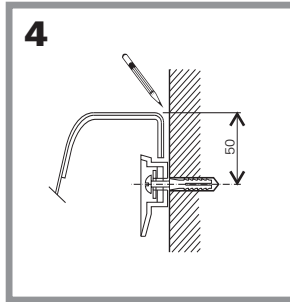
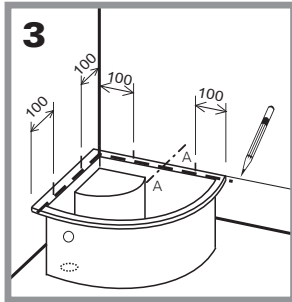
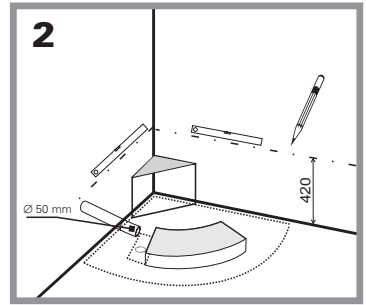


**SABIUS 90**

**RAVAK®**



# RAVAK®



**CZ** Obsah kompletu

1. Přichytka plastová	4 ks
2. Hmoždinka Ø 8 mm	4 ks
3. Vrut do hmoždinky 4x40 mm	4 ks
4. Podložka	4 ks

**BG** Съдържание на комплект

1. Пластмасов елемент за захващане	4 бр.
2. Дюбел Ø 8 mm	4 бр.
3. Винт за дюбел	4 бр.
4. Подложка	4 бр.

**SK** Obsah kompletu

1. Přichytka plastová	4 ks
2. Hmoždinka Ø 8 mm	4 ks
3. Skrutka do hmoždinky 4x40 mm	4 ks
4. Podložka	4 ks

**RO** Conținutul pachetului

1. Briadă din plastic	4 buc.
2. Diblu Ø 8 mm	4 buc.
3. Țurub pentru diblu Ø 4x40 mm	4 buc.
4. Șaibă	4 buc.

**FR** Assortiment de montage

1. agrafe plastique	4 pcs
2. goujon Ø 8 mm	4 pcs
3. vis à goujon Ø 4 x 40 mm	4 pcs
4. rondelle	4 pcs

**GB** Contents of the assembly pack

1. Plastic clip	4 pcs.
2. Dowel Ø 8 mm	4 Stk
3. Screw 4x40 mm	4 pcs.
4. Round base	4 pcs.

**PL** Zawartość kompletu montażowego

1. Uchwyt plastikowy	4 szt.
2. Kołki rozporowe Ø 8 mm	4 szt.
3. Wkręty 4x40 mm	4 szt.
4. Podkładka	4 szt.

**RU** Набор для монтажа

1. Скоба пластиковая	4 шт.
2. Шпонка Ø 8 мм	4 шт.
3. Шуруп в шпонку Ø 4 x 40 мм	4 шт.
4. Подкладка	4 шт.

**D** Montagebeutel

1. Kunststoffschelle	4 Stk
2. Dübel Ø 8 mm	4 Stk
3. Holzschraube 4x40 mm	4 Stk
4. Unterlegscheibe	4 Stk

**HU** A szerelő csomag tartalma:

1. Műanyag akasztó	4 db
2. Típli Ø 8 mm	4 db
3. Típli csavar Ø 4/40 mm	4 db
4. Alátét	4 db

**ES** Contenido del conjunto de montaje

1. brida plástica	4 piezas
2. taco 8 mm	4 piezas
3. tornillo para el taco 4x40 mm	4 piezas
4. arandela	4 piezas



## INSTALLATION INSTRUCTIONS for mounting and use of "SABINA" and "SABIUS" shower trays with LA laminate reinforcement.

### SETTING THE SHOWER TRAY IN A MORTAR BED

1. Prepare the tray at the corner you have chosen for installing it. Control whether the angle of the corner really is 90°, otherwise it will not be possible to set the shower tray properly. If you intend to set a cubicle body upon the tray later, the tray must fit tightly to the to both bathroom walls. The corner must be fully tiled at least 100 cm wide along the whole height of the shower cubicle body. If the tiling does not reach to the floor, it must reach minimally 10 cm above the upper edge of the installed shower tray. Draw on the floor the silhouette of the tray, of the tray bottom, and mark the position of the outflow complex. If you do not intend to set a cubicle body on the shower tray later, you can move the tray out of the corner now to do some additional masonry for the bed of the tray. Always remember to mark the position of the tray and the outflow complex.
2. Prepare the outflow pipes system 50 dia. for connecting the to the shower tray. set the tray with the outflow complex. Height of the tray is approx. 300 mm, and height of the tray including the waste siphon is about 405 mm. Choose the installing technology according to the condition of your own bathroom. Set the tray equipped with the outflow siphon complex in the place chosen, mark its height on the walls and draw outlines of the of the tray upper edges on the walls (min. 420 mm above the siphon bottom) using a spirit level. ATTENTION: to ensure perfect outflow of the used water, the tray bottom is not level with the tray upper edge. Build the base for the tray under its bottom approx. 2-3 cm under the final level. Leave enough room for the siphon and spillway. Build a small supporting pillar for under the seat.
3. Mark on the walls openings for the clips: On the line you drew on the walls, mark positions of the clips, and mark axis of the clips 100 mm from the ends. Mark the centers 50 mm under the tray edge, drill the 8 mm dia. openings and fit them with plugs.
4. Screw the clips so that the shorter claw points up as described in the picture, and try out setting the shower tray.
5. Pay attention to connecting the outflow system complex to the tray and test tightness of the connection. Apply approx. 3 cm high layer of mortar on the base under the tray bottom and seat. set the tray into this mortar bed and hang it into the prepared clips so that they carry the tray edges. Prior to final setting, apply silicon putty in the shorter claw of the clip. Check whether the upper edge of the tray is level. Final masonry and tiling in the bathroom corner needs to be done only after the mortar bed hardens, so that the shower tray does not get moved out of its place. In the location of the siphon, prepare an installation opening and cover it e.g. with a tile. Tile the mortar bed and the base horizontally 2-3 mm under the tray shove.
6. To attach the shower tray to already finished tiling, use the Ravak silicon putty as that is the best way to do it. Using some other products brings up the problem of water leakages.
7. To cover the gaps between the tray and the bathroom walls, use the special plastic covering strips manufactured by Ravak -they come as a complete kit.

### MOUNTING THE BASE SUPPORTIVE "LEGS"

Follow the installing directions obtained with the BASE kit.

### SETTING AN IMBEDDED SHOWER TRAY

If you intend to set your shower tray into an elevated step, draw outlines of the tray on the topflat of the step, then cut out an opening -approx. 8-10 cm smaller. Set the tray, so that it stands on the supportive legs, and so that the gap between the tray edges and final tiling makes approx. 2-3 mm. After completing the installation, fill this gap with the silicon putty.

### MAINTENANCE AND CLEANING - Do not overlook!

Maintain the product only by wiping its painted, glass or plastic pieces with a soft cloth. Use the detergents recommended by the manufacturer. Never use any abrasive pastes, dissolvents, acetone or detergents and disinfectants, that contain chlorine. The manufacturer is not liable for damage caused by wrong or careless use of cleaning materials.

The manufacturer recommends the use of the following Ravak products: RAVAK ANTICALC CONDITIONER - To be used for perfect maintenance of the protective Anticalc glass layer. This layer is factory applied to all safety glass panels. Easy application-perfect results. RAVAK DISINFECTANT - A solution with significant disinfecting effects-intended for versatile use in every household, also recommended for maintenance of bathtub hydromassage systems. RAVAK CLEANER - This high efficiency detergent has a pleasant fragrance. The product complements the series of specialized chemicals by RAVAK.

Provided that installation is carried out in a professional manner and in accordance with above schedule, the product is subject to 24 months warranty. In alternative cases, local country or EU laws will prevail. The manufacturer is not liable for damage caused by incorrect installation, use or maintenance.

For further information, contact your local Ravak dealer.

The manufacturer reserves the right to amend or improve on existing designs or features.

Please help preserve the environment by observing local country guidelines or laws regarding re-cycling. Materials which are not suitable for re-cycling must be disposed of at an official and suitable waste control centre.



## MONTAGEANLEITUNG - für Installation und Verwendung der Kleinwannen „SABINA“ und SABINA“ mit Laminataussteifung Typ LA

### Einbau der Kleinwanne ins Mörtelbett

1. Die Kleinwanne ist in die Ecke stellen, wo deren Einbau vorbereitet wird. Prüfen, ob die Ecke einen Winkel von 90° einschließt, damit die Kleinwanne richtig eingebaut werden kann. Wird es geplant, auf die Kleinwanne den Duschaufsatz aufzustellen, muss die Kleinwanne an beide Eckwände dicht anliegen. Die Duschnischenwände müssen definitive Bekleidung in einer Breite von mindestens 100 cm in Gesamthöhe des Duschaufsatzes aufweisen. Ist die Bekleidung nicht bis zum Fußboden erbracht, muss sie mindestens 10 cm unter der Oberkante der endgültig eingebauten Kleinwanne reichen. Auf den Fußboden die Bodenform, den Kleinwannenumfang und das Siphonloch abzeichnen. Wird auf die Kleinwanne kein Duschaufsatz montiert, kann die Kleinwanne zur Untermauerung von der Ecke abgeschoben werden. Die gewählte Lage auf den Fußboden auf gleiche Weise abzeichnen.
2. Verteilungen der Abwasserleitung Ø 50 für den Kleinwannenanschluss vornehmen. Auf die Kleinwanne die Ablaufgarnitur mit dem Überlauf gemäß einer Sonderanleitung anmontieren. Die Höhe der Kleinwanne beträgt ca. 300 mm, die Höhe einschl. Siphon ca. 405 mm. Nach örtlichen Bedingungen die Einbauweise wählen. Die Kleinwanne mit der Ablaufgarnitur an die vorgesehene Stelle stellen, an die Wände die Höhe markieren und nach der Libelle an die Wände die Ist-Ebene des Oberrandes der Kleinwanne (min. 420 mm vom Siphonunterteil) abzeichnen. ACHTUNG, der Kleinwannenboden hat ein Gefälle zum Ablauf und ist mit dem Oberrand nicht parallel. Unter dem Kleinwannenboden ein Fundament von ca. 2 bis 3 cm unter die vorgesehene endgültige Ebene ausmauern. Einen Raum für Siphon und Überlauf auslassen. Den Stützpfosten unter den Sitz gleichermaßen ausmauern.
3. An den Wänden Löcher für Befestigung der Halterungen markieren wie folgt: An die abgezeichnete Oberebene der Kleinwanne, in Abständen 100 mm von Rändern die Halterungsachsen markieren, 50 mm unter der Oberebene der Kleinwanne die Mitte markieren, Löcher 8 mm ausbohren und Dübel einstecken.
4. Kunststoffhalterungen mit kürzerer Zinke nach oben gemäß Bild anschrauben und Versetzung der Kleinwanne prüfen.
5. Widmen Sie Ihre Aufmerksamkeit dem Anschluss der Ablaufgarnitur und prüfen Sie die Dichtigkeit der Verbindung. Auf das gemauerte Fundament unter dem Kleinwannenboden und Sitz ca. 3 cm Mörtel auftragen, die Kleinwanne ins Mörtelbett und zugleich in die die Wannenränder tragenden Halterungen eindrücken. Ebenheit des Oberrandes prüfen. Vor definitivem Einbau Kitt in die kürzere Halterungszinke auftragen. Die endgültige Ummauerung der Kleinwanne, der Putze und der Bekleidungen ist nach der Erstarrung des Bettes herzustellen, damit die Kleinwanne nicht verschoben wird. Die waagerechte Bekleidung der Ummauerung 2 bis 3 mm unter dem Kleinwannenbeschnitt durchführen. Diese Fuge mit dem Kitt ausfüllen. Im Siphonbereich einen mit der Tür oder der Bekleidung verdeckten Montageausschnitt lassen.
6. Wir empfehlen, den Anschluss der Kleinwanne an fertige Bekleidungen durch Verspachtelung mit Silikonspachtelmasse RAVAK zu lösen. Mit Einsatz eines anderen Produktes setzen Sie sich der Sickergefahr aus.
7. Zur Überdeckung der Fugen zwischen der Kleinwanne und der Wand können auch spezielle Kunststoffleisten verwendet werden, die auch von RAVAK als Komplettmontageset geliefert wird.

### MONTAGE VERSTELLBARER FÜSSE BASE

Nach der dem BASE Satz beigelegten Montageanleitung vorgehen.

### Einbau der Versenkwanne

Wird die Kleinwanne in erhöhte Stufe eingebaut, auf obere Platte die Außenform der Kleinwanne abzeichnen und um 8 bis 10 cm kleineres Loch ausschneiden und die Kleinwanne in dieses so einbauen, dass sie auf Füßen steht und zwischen dem Beschnitt und der Endbekleidung der Platte auch eine Fuge von 2-3 mm vorhanden ist, die nach Fertigstellung der Montage verspachtelt wird.

### Instandhaltung

Zum Unterhaltung lackierter Teilen, Glas und auch Kunststoffteilen benutzen Sie nur weiche Textilien und empholene Reinigungsmittel von der Hersteller. Ein leichtes Abwischen mit einem weichen Tuch und üblichen Haushaltsreinigern genügt. Bitte keine Schleifmittel, Flussmittel, Aceton, Reinigungs- und Desinfektionsmittel mit Chlorgehalt usw. verwenden. Der Hersteller haftet nicht für die durch bestimmungswidrige Nutzung, falsche Montage oder Pflege des Produktes verursachten Schäden. Der Hersteller behält sich das Innovationsrecht vor. Die Gewährleistungsfrist beträgt 24 Monate ab Verkaufsdatum. Sämtliche ausführliche Informationen über die Montage, Einsatz und Instandhaltung sind bei Ihrem Verkäufer zu bekommen.

Der Hersteller empfiehlt die Reihe RAVAK ANTICALC: RAVAK CLEANER - dient zur Entfernung älterer und angesetzter Schmutzpartikel von der Glasoberfläche, den Duschnischenrahmen, Email- und Akrylatwannen, Waschbecken und Wasserleitungsbatterien; RAVAK DESINFECTANT - ist ein Sondermittel mit starken antibakteriellen und antimykotischen Wirkungen.

### Umgang mit dem Verpackungsmaterial und dem Produkt nach Ablauf der Lebensdauer:

Die verwertbaren Verpackungskomponenten, z.B. Karton, Pappe, oder PE Folie, selbst verwerten oder zur Weiterverwertung oder Recycling anbieten. Die unverwertbaren Verpackungskomponenten und Produktkomponenten nach Ablauf der Lebensdauer sind entsprechend dem geltenden Abfallgesetz sicher zu entsorgen. Nach Ablauf der Lebensdauer des Produktes die verwertbaren Komponenten (z.B. Metalle) zur Weiterverwertung und Recycling auf die im Ort übliche Weise anbieten.

**OSADZENIE BRODZIKA W ŁOŻU CEMENTOWYM**

1. Należy postawić brodzik w rogu tak gdzie ma być zamontowany. Należy sprawdzić, czy kont ma rzeczywiście 90° aby można było prawidłowo osadzić brodzik. O ile planują Państwo osadzenie na brodziku kabiny prysznicowej, brodzik musi przylegać szczelnie do obu ścian tworzących róg. Ściany kąta prysznicowego muszą być całkowicie wykończone i wykafelkowane na szerokości minimalnie 100 cm na całej wysokości kabiny prysznicowej. O ile kafelki nie są do samej podłogi muszą zachodzić minimalnie 10 cm pod górną krawędź ostatecznie osadzonego brodzika. Na podłodze należy obrysować kształt dna, obwód brodzika oraz otwór na syfon. O ile na brodzik nie będzie montowana kabina, można po podmurowaniu brodzik wysunąć z rogu. Wybraną pozycję instalacji obrysowujemy w taki sam sposób.

2. Instalacja odpływowa nie zbędna do podłączenia brodzika powinna mieć  $\varnothing$  50 mm. Do brodzika montujemy komplet odpływowy z przelewem (upustem) zgodnie z instrukcją montażu kompletu odpływowego. Wysokość brodzika wynosi 300 mm, wysokość łącznie z syfonem ok. 405 mm. W zależności od lokalnych warunków należy wybrać sposób zabudowania brodzika. Brodzik wraz z zamontowanym kompletem odpływowym ustawiamy w wybranym do zamontowania miejscu i na ścianie zaznaczamy wysokość (min. 420 mm od spodu syfonu), kontrolując za pomocą poziomnicy czy brodzik jest ustawiony w poziomie. UWAGA, dno opada w kierunku odpływu i nie jest równoległe z górnym brzegiem brodzika. Pod dnem brodzika należy przygotować fundament ok. 2-3 cm poniżej przewidywanego końcowego poziomu. Należy pozostawić miejsce na syfon i upust. Tak samo należy wymurować słupkę wspierającą pod siedzenie.

3. Na ścianach oznaczamy otwory w celu zamontowania uchwytów, postępujemy przy tym w sposób następujący: na narysowanej na ścianie linii oznaczającej górną krawędź brodzika, w odległości 100 mm od brzegu oznaczamy osie uchwytów, 50 mm pod górną krawędzią brodzika oznaczamy środek, wiercimy otwory  $\varnothing$  8 mm i osadzamy w nich kołki rozporowe.

4. Przykręcamy plastikowe uchwyty, krótszym ząbkem do góry, zgodnie z rysunkiem i sprawdzamy osadzenie brodzika. 5. Należy zwrócić uwagę na podłączenie kompletu odpływowego i wcisnąć brodzik do utworzonego z zaprawy łoża oraz jednocześnie wcisnąć go w uchwyty trzymające brzegi wanny. Przed ostatecznym osadzeniem brodzika należy nanieść silikon na krótsze zęby uchwytów. Należy sprawdzić czy górny brzeg brodzika trzyma poziom. Końcowe kafelkowanie lub obmurowanie brodzika należy wykonać po związaniu łoża brodzika aby nie doszło do jego przemieszczenia. W miejscu na syfon należy przygotować otwory dostępne zakryte drzwiczkami lub kafelkami. Poziome kafelkowanie brodzika należy zakończyć 2-3 mm poniżej dolnej krawędzi brzegu brodzika.

6. Połączenie brodzika z gotowymi i kafelkami zalecamy wykonać za pomocą silikonu RAVAK. Użycie innego silikonu nie gwarantuje szczelności połączeń.

**MONTAŻ NASTAWNYCH NÓŻEK BASE**

Należy postępować zgodnie z instrukcją obsługi załączoną do kompletu BASE.

**OSADZANIE WPUSZCZANEGO BRODZIKA**

O ile będą Państwo osadzać brodzik w podniesionym stopniu, na górną płytę należy obrysować zewnętrzny kształt brodzika i wyciąć otwór o 8-10 mm mniejszy od obrysu brodzika i w tym otworze osadzić brodzik, tak aby stał na nóżkach a pomiędzy dolną krawędzią brzegu brodzika a kafelkami płyty podstawy znajdował się 2-3 mm szpara, którą po zakończeniu montażu należy wypełnić silikonem.

**KONSERWACJA**

Czyszczenie części lakierowanych, szkiele i elementów plastikowych tylko delikatną ściereczką z użyciem zalecanych przez producenta środków czystości. Należy unikać stosowania pasty ścierniej, rozpuszczalników, acetonu, środków czyszczących oraz dezynfekujących, które zawierają chlor itp. Producent nie odpowiada za szkody spowodowane niewłaściwym użytkowaniem, montażem lub konserwacją wyrobu. Gwarancja wynosi 24 miesiące od daty sprzedaży. Wszelkie szczegółowe informacje dotyczące montażu, użycia i konserwacji wyrobu mogą Państwo uzyskać u swego sprzedawcy.

Producent poleca następujące środki konserwacyjne z serii RAVAK ANTICALC; RAVAK ANTICALC CONDITIONER środek, który świetnie odnawia i zachowuje właściwości warstwy ochronnej RAVAK ANTICALC; RAVAK CLEANER służy do usuwania starych zanieczyszczeń z powierzchni szklanej, ramy, kabiny prysznicowej, wanien emaliowanych i akrylowych, umywalk i baterii łazienkowych.; RAVAK DESINFECANT jest specjalnym środkiem z silnym antybakteryjnym i antypleśniowym działaniem.

**Postępowanie z materiałami opakowanymi po zakończeniu montażu:**

Nadające się do dalszego przetworzenia materiały opakowaniowe jak karton, taśma klejąca lub PE folię należy oddać do recyklingu. Nie poddające się przetworzeniu elementy opakowania, po jego wykorzystaniu, należy unieszkodliwić w sposób bezpieczny i zgodny z obowiązującymi przepisami o odpadach. Po zakończeniu się żywotności wyrobu dające się przetworzyć elementy (np. metal) należy poddać recyklingowi.

**A ZUHANYTÁLCA KÖRBEFALAZÁSOS BEÉPÍTÉSE**

1. Helyezze be a zuhanytálcát abba a sarokba, ahova a beépítését tervezi. Ellenőrizze le, hogy a fal valóban 90° szöget zár-e be. Kerüljön közvetlenül a fal mellé a zuhanytálca ha zuhanykabint is szerel rá. A falnak ki kell lennie csempézve a zuhanykabin teljes magasságában és minimum 100 cm szélességben. Ha a csempe nem ér a padlózatig, minimum 10 cm-rel kell lejjebb lennie a zuhanytálca peremétől. A padlón rajzolja körbe a zuhanytálca alját, kerületét és a szifon helyét. Amennyiben nem szerel a zuhanytálcára zuhanykabint nem feltétlenül szükséges betolni a tálcát a sarokba. Ilyen esetben is rajzolja körbe a zuhanytálca kerületét a padlón.
2. Készítse el a zuhanytálca lefolyóhoz való Ø 50 csatlakozását. Szerelje fel a zuhanytálcára a le- és túlfolyót a hozzá csomagolt szerelési utasításnak megfelelően. A zuhanytálca magassága kb. 300 mm, a szifonnal együtt kb. 405 mm. Válasszon a helyi adottságoknak megfelelő beépítési módot. Helyezze a zuhanytálcát a végős helyére, a falon jelölje meg a magasságát és vízmérték segítségével rajzolja meg a falon a zuhanytálca peremének tényleges vonalát (min 420 mm a szifon aljától). **VIGYÁZAT!** A zuhanytálca alja a szifon irányába lejt és nem párhuzamos a zuhanytálca peremével. A tálca alatt falazza fel az alapot, mely 2-3 cm-rel a a tálca végleges magassága alatt végződjön. Hagyjon ki helyet a a túlfolyó és a szifon számára. Ugyanígy falazza fel a zuhanytálca ülőkéje alatti részt is.
3. A fali műanyag tartók helyét és rögzítését a következő módon végezze el: 100 mm-re a zuhanytálca külső szélétől rajzolja be a tartók tengelyét, 50 mm-re a zuhanytálca felső peremétől rajzolja be a tartók közepét, fúrja ki a Ø 8 mm-es furatokat és helyezze a tipliket.
4. Csavarozza fel a tartókat a kisebb nyílással felfelé (4-es ábra) és próbálja ki a zuhanytálca ráültetésével, hogy megfelelő-e a helyzetük.
5. Legyen figyelemmel a szifon és lefolyó csatlakozás bekötésekor, és próbálja ki a csatlakozást, hogy megfelelően tömit-e. A falazott alap tetejére az előzőleg kihagyott 2-3 cm-es réésre vigyen fel maltert és helyezze bele a tálcát ebbe és az előzőleg felszerelt tartókba. Ellenőrizze le, hogy a felső perem vízszintben van-e. A falazás kicsempézése csak a kötőanyag megszilárdulása után lehetséges. A szifonhoz való hozzáférés biztosítása miatt készítsen a szifon előtt szerelőnyílást. A csempézés 2-3 mm-rel a tálca pereme alatt végződjön.
6. A zuhanytálca pereme és a csempézés közötti rést RAVAK szilikonnal ajánljuk tömíteni. Más anyag használatával beázásra kerülhet sor.
7. A fal és a zuhanytálca pereme közötti rés tömítésére a speciális műanyag szegőleceket ajánlunk, melyek komplett szerelőkészlet részeként a RAVAK kínálatában szerepelnek.

**ÁLLÍTHATÓ ZUHANYTÁLCA LÁBAK - BASE - FELSZERELÉSE**

ASABINA BASE-hez csomagolt szerelési utasításnak megfelelően kell eljárni.

**FELLÉPŐBE BEÜLTETETT ZUHANYTÁLCA SZERELÉSE**

Ha külön a zuhanytálcának csinál fellépőt, amibe besüllyeszti a zuhanytálcát, rajzolja ki a zuhanytálca külső kerületét, majd 8-10 cm-rel beljebb vágja ki a fellépőt és helyezze be a lábakon álló zuhanytálcát úgy, hogy a perem és a fellépő végős felső szintje között maradjon 2-3 mm rés, amit a beszerelés után szintén RAVAK szilikonnal tömíteni kell.

**KARBANTARTÁS**

A termék karbantartása puha törölröngy segítségével végezhető el, a lakkozott profilok, üvegfelületek és műanyag elemek megtisztításával, a gyártó által javasolt tisztítószerrel. . kerüljünk csiszolópaszta, hígítószerek, aceton, tisztító és klórtartalmú fertőtlenítőszer alkalmazását. A gyártó fenntartja magának a jogot a termékkel kapcsolatos innovációra. Jótállási időtartama a vásárlás dátumától számított 24 hónap. Minden egyéb, a termék beszerelésével, használatával és karbantartásával kapcsolatos információt megkaphat az értékesítés helyén. A gyártó ajánlja a RAVAK ANTICALC termékcsaládot: RAVAK CLEANER - zuhanykabinok üveg és alumínium felületeinek, lemez- és akrilkádák, valamint egyéb fürdőszobai berendezések, csaptelepek tisztítására, RAVAK DESINFECTANT - speciális tisztítószer jelentős antibakteriális és gombásodásgátló hatással.

**A csomagolóanyag és a termék hasznos élettartama utáni környezetbarát felhasználása**

A termék csomagolásának hasznosítható részeit (karton, PE fólia) hasznosítsák Önök, vagy kínálják fel továbbhasznosításra más cégnek. A nem hasznosítható részeket a hulladékokra vonatkozó törvények előírásainak megfelelően biztonságos módon kell megsemmisíteni. A termék hasznos élettartamát követően a hasznosítható részeket (pl. vas alkatrészek) használják fel, vagy kínálják fel továbbhasznosításra. A nem hasznosítható részeket a termék hasznos élettartamát követően a hulladékokra vonatkozó törvények előírásainak megfelelően biztonságos módon kell megsemmisíteni.

## ИНСТРУКЦИЯ ПО МОНТАЖУ - для установки и использования душевых поддонов „SABINA“ и „SABIUS“ с ламинатным усилением типа LA

### УСТАНОВКА ДУШЕВОГО ПОДДОНА В БЕТОННЫЙ КАРКАС

1. Поставьте душевой поддон в угол, в котором планируете его установить. Проверьте, чтобы угол был равен 90°, что необходимо для правильной установки поддона. Если планируете установить на поддон душевой уголок, то тогда поддон должен плотно прилегать к обеим стенам, образующим угол. Стенки душевой кабины должны быть облицованы минимум на 100 см по всей высоте душевой кабины. Если облицовка не идет до самого пола, то должна заходить минимально на 10 см ниже бордюра установленного поддона. На полу наметьте контур дна, периметр душевого поддона и сливное отверстие. Если не планируете устанавливать на поддон душевой уголок, то тогда во время кладки кафеля можно сдвинуть поддон с угла. Выбранное положение поддона наметьте на полу таким же способом.

2. Установите разводку сливной трубы Ø 50 для подсоединения к поддону. К поддону прикрутите сточный комплект согласно инструкции. Высота поддона составляет приблизительно 300 мм, высота вместе со сточным комплектом - приблизительно 405 мм. Выберите способ установки поддона в зависимости от ванной комнаты. Поддон со сточным комплектом установите в намеченное место, на стенах наметьте высоту и с помощью уровня отметьте на стене фактическую плоскость верхнего края поддона (мин. 420 мм от нижнего края сточного комплекта). ВНИМАНИЕ, дно поддона имеет склон по направлению к сливному отверстию. Под дном поддона выложите каркас высотой приблизительно на 2 - 3 см ниже предполагаемого окончательного уровня. Оставьте место для сифона и перелива. Аналогично выполните опорную стойку под сиденье.

3. На стенах наметьте отверстия для установки пластмассовых крючков следующим образом: На намеченной верхней плоскости поддона на расстоянии 100 мм от краев наметьте оси пластмассовых крючков, на расстоянии 50 мм ниже верхней плоскости поддона обозначьте центр отверстия, высверлите отверстия Ø 8 мм и установите дюбели.

4. Прикрутите пластмассовые крючки выступом вверх согласно рисунку и проверьте установку душевого поддона.

5. Уделите внимание подключению сточного комплекта и проверьте герметичность соединения. На сформированный каркас нанесите дно и сиденье душевого поддона приблизительно 3 см раствора, поддон вдавите в основание, выполненное из раствора, и одновременно прижмите к пластмассовым крючкам края поддона. Перед окончательной установкой нанесите шпаклевку на выступы пластмассовых крючков. Проверьте горизонтальность верхнего края поддона. Окончательную выкладку поддона, штукатурку и облицовку необходимо выполнить после затвердевания каркаса, на который устанавливается поддон. Это необходимо для предотвращения его перемещения. В месте расположения сточного комплекта выполните монтажное отверстие, закрытое дверкой или облицовкой. Горизонтальную облицовку каркаса выполните на расстоянии 2 - 3 мм ниже среза душевого поддона.

6. В случае имеющейся облицовки рекомендуем зазор между поддоном и облицовкой уплотнить замазкой RAVAK. Использование другой замазки может привести к затеканию воды за поддон.

7. Для прикрытия зазоров между поддоном и стеной можно использовать специальные пластмассовые планки, которые поставляется фирма RAVAK в виде монтажного набора.

### МОНТАЖ РЕГУЛИРУЕМЫХ НОЖЕК BASE

Поступайте согласно инструкции по монтажу, входящей в комплект BASE.

### УСТАНОВКА ПОДДОНА В ПОДИУМ

Если будете устанавливать поддон в подиум, на верхней поверхности этого подиума наметьте внешний периметр поддона и вырежьте отверстие на 8 - 10 см меньше периметра, поддон установите в подиум так, чтобы он стоял на ножках и чтобы расстояние между обрезом поддона и облицовкой поддона составлял 2 - 3 мм. Возникший зазор необходимо после окончания монтажа уплотнить замазкой RAVAK.

## УХОД

Уход производится протиранием лакированных частей, стекол и пластмассовых элементов мягкой тряпочкой с использованием рекомендуемых чистящих средств в хозяйстве. Нельзя использовать абразивные пасты, растворители, ацетон, чистящие и дезинфицирующие средства с содержанием хлора и т.д. Производитель не несет ответственности за ущерб, обусловленный неправильным использованием, монтажом или уходом за изделием. Производитель оставляет за собой право вносить изменения в изделие. Гарантийный срок - 24 месяца от дня продажи изделия. Более подробную информацию в отношении монтажа, использования и ухода получите у своего продавца. Производитель рекомендует препараты ряда RAVAK ANTICALC: RAVAK CLEANER - служит для удаления старых и засохших загрязнений с поверхности стекла, рам душевых кабин, эмалированных и акрилатных ванн и умывальников; RAVAK DESINFECTANT - это специальное средство с ярко выраженным бактерицидным действием, а также позволяет эффективно бороться с плесенью.

### Использование упаковки и утилизация изделия после окончания его срока службы:

Используйте элементы упаковки, например, картон или полиэтиленовую пленку сами или передайте для дальнейшего использования или в качестве вторичного сырья для переработки. Неиспользованные элементы упаковки или изделия, после окончания его срока службы, необходимо утилизировать безопасным способом в соответствии с действующим законом "Об отходах". После окончания срока службы изделия предложите пригодные к вторичному использованию элементы (например, металлы) для дальнейшего использования или вторичной переработки в соответствии с местными условиями.

### ПОСТАВЯНЕ НА ПОДДУШЕВО КОРИТО В ЛЕГЛО ОТ ХОРОСАН

1. Поставете поддушево корито в ъгъл, където приготвяте неговата инсталация. Контролирайте, дали ъгъла образува ъгъл 90°, за да може да бъде поддушево корито правилно поставено. Ако планирате да инсталирате върху поддушево корито кабина за душ, поддушево корито трябва тясно да допира до двете стени на ъгъла. Стените на ъгъла трябва да са облицовани в ширина минимално 100 см и височина на душ кабина. Ако облицовката не стига до пода, трябва да свършва минимално 10 см под горния край на окончателно поставеното поддушево корито. На пода нарисуйте формата на дъното, контура на поддушево корито и отвор за сифон. Ако не планирате да инсталирате душ кабина върху поддушево корито, може да преместите поддушево корито от ъгъла. Избраната позиция нарисуйте на пода по същия начин.

2. Инсталирайте тръби за отходна вода Ø 50 за съединение с поддушево корито. Върху поддушево корито монтирайте комплект за оттичане с преливник според самостоятелна инструкция (пробиване с бормашина: сифон Ø 50 мм, преливник Ø 28 мм). Височина на поддушево корито е 300 мм, височина включително сифон е 405 мм. Според конкретните 420 мм от долния край на сифона). **ВНИМАВАЙТЕ**, дъното на поддушево корито е с наклон към отток и не е успоредно на горния край. Под дъното на поддушево корито изсидайте основа между 2 и 3 см под предполагащото окончателно ниво. Оставете място за сифон и преливник. По същия начин изсидайте подпирачо стълбче за седалката.

3. Върху стените отбележете дупки за елементи за захващане по следващия начин: На нарисваната горната линия на поддушево корито в разстояние 100 мм от краищата отбележете осове на елементи за захващане, 50 мм под горния край на поддушево корито отбележете център, пробийте с бормашина дупки Ø 8 мм и поставете дюбели.

4. Закрепете пластмасови елементи за захващане с по-късия зъбец нагоре според картинката и изпробвайте поставянето на поддушево корито.

5. Обърнете внимание на монтаж на комплект за отходна вода и изпробвайте плътност на съединението. Върху изградената основа нанесете под дъното и под седалката приблизително 3 см хоросан, поддушево корито натиснете в легло от хоросан и едновременно в елементи за захващане, които носят краища на поддушево корито. Преди окончателното поставяне нанесете маджун на по-късия зъбец на елементи за захващане. Контролирайте равност на горния край на поддушево корито. Градеж около поддушево корито, замазване с мазилка и облицовка трябва да се извършват след втвърдяването на легло от хоросан за да не се помести поддушево корито. На мястото на сифон направете монтаж отвор закрит с вратичка или облицовка. Хоризонтална облицовка на градежа направете 2-3 мм под срязания край на ръба на поддушево корито.

6. Препоръчваме ви, да запълните съединение между поддушево корито и облицовката със силиконов уплътнител RAVAK. Ако използвате друг уплътнител, подлагате се на опасност на протичане на вода.

7. За да се скрият fugите между поддушево корито и стената може да се използват и специални пластмасови первази, които също доставя като комплект за монтаж фирма RAVAK.

### МОНТАЖ НА РЕГУЛИРУЕМИ КРАЧЕТА BASE

Постъпвайте по инструкция за монтаж добавена към комплект BASE.

### ВГРАЖДАНЕ НА ПОДДУШЕВО КОРИТО В ИЗДИГНАТ ЦОКЪЛ

Ако ще вграждате поддушево корито в издигнат цокъл, очертайте на горната му дъска външната форма на поддушево корито и изрежете отвор 8 до 10 см по-малък и поддушево корито сложете в него така да стои върху крачетата и между отрязания край и окончателната облицовка на дъската да има fuga 2-3 мм, която ще се запълни с уплътнител след свършване на монтаж.

Дълбочина на поддушево корито до преливник е 190 мм.

## ПОДДЪРЖАНЕ

Поддържане се извършва само чрез бърсане на пластмасата с парцал от мек текстил и се използват само обикновени средства за чистене. Трябва да се избягва използване на абразивни средства, разтворители и разредители, ацетон и т.н. Производителят не отговаря за повреди в следствие на неправилно използване, монтаж или поддържане на продукта. Производителят запазва право за иновация на продукта. Гаранция - 24 месеца от датата на продажба. Всички подробни информации за монтаж, ползване и поддържане може да получите при продавача ви. Производителят ви препоръчва серия RAVAK ANTICALC: RAVAK CLEANER служи за отстраняване на стара мръсотия от стъклена повърхност, рамка на душ кабина, emailирани и акрилатови вани, умивалници и водни батерии. RAVAK DESINFECTANT е специално средство за чистене със силно антибактериално действие и действие против плесен.

**Начин на отнасяне със опаковката и продукта след свършване на неговото използване:**

Части на опаковката, които още може да се използват напр. картон, мукава или фолио, използвайте сами или ги предложете за използване или за рециклиране. Части на опаковката и на продукта, които вече не може да се използват трябва да се унищожават по безопасен начин според закон за отпадъци. След свършване на използване на продукта предложете използваемите части (напр. метални части) за вторична употреба по локално привичен начин.



**INSTALACIÓN DEL PLATO EN LA BASE DE MORTERO**

1. Coloque el plato en una esquina en que planea situarlo. Revise si el ángulo de la esquina es 90°, para que el plato pueda colocarse correctamente. Si planea poner añadidura de ducha sobre el plato, entonces el plato tiene que encajar perfectamente en ambas paredes de la esquina. El revestimiento definitivo de las paredes de la mampara de ducha debe ser de 100 cm de ancho como mínimo, por toda la altura de la añadidura de ducha. Si el revestimiento no llega hasta el suelo, entonces debe llegar, como mínimo, a 10 cm debajo del canto superior del plato definitivamente instalado. Contornee en el suelo la forma del fondo, el perímetro del plato y el orificio para la válvula corredera. Si no piensa montar añadidura en el plato, entonces puede apartar el plato de la esquina para hacer el basamento. Contornee en el suelo la posición seleccionada, empleando el mismo modo.

2. Pase la tubería de desagüe Ø 50 para la conexión del plato. Monte en el plato de baño el conjunto de desagüe con rebose, según la instrucción independiente. La altura del plato es 300 mm aproximadamente, la altura, incluyendo la válvula de corredera, es 405 mm. En dependencia de las condiciones locales, seleccione el modo de incorporar el plato.

Coloque al lugar planeado el plato con el conjunto de desagüe, marque en las paredes la altura y utilizando un nivel de agua dibuje en las paredes el plano real del borde superior del plato (mínimo 420 mm del fondo de la válvula corredera).

ATENCIÓN, el fondo del plato está inclinado hacia el desagüe y no es paralelo con el borde superior. Debajo del fondo de la bañera haga una base de 2 - 3 cm debajo del nivel final planeado. Deje espacio para la válvula corredera y el rebose. Igualmente haga el revestimiento de la columna de soporte debajo del asiento.

3. Marque en las paredes los orificios para fijar los sujetadores, de modo siguiente: en el plano superior contorneado del plato, a 100 mm de los bordes, marque los ejes de los sujetadores, a 50 mm debajo del plano superior del plato marque el centro, barre los orificios Ø 8 mm y monte espigas.

4. Atomille los sujetadores plásticos con la uña más corta hacia arriba, según el dibujo, pruebe el asentamiento del plato.

5. Preste atención a la conexión del conjunto de desagüe, pruebe la estanquidad de la conexión. En la base revestida, debajo del fondo y del asiento del plato, aplique unos 3 cm de mortero, presione el plato a la base de mortero y a la vez en los sujetadores que portan los bordes del plato. Antes de hacer el asentamiento definitivo aplique masilla en la uña más corta del sujetador. Revise si el borde superior está plano. El revestimiento final del plato, el revoque y el pavimento debe hacerse después que la base del plato endurezca para evitar su desplazamiento. En el lugar de la válvula corredera haga un orificio de montaje con puerta o pavimento. La puesta del revestimiento en sentido horizontal se hace a 2-3 mm debajo del recorte del plato.

6. Preste atención a la conexión del conjunto de desagüe, pruebe la estanquidad de la conexión. En la base revestida, debajo del fondo y del asiento del plato, aplique unos 3 cm de mortero, presione el plato a la base de mortero y a la vez en los sujetadores que portan los bordes del plato. Antes de hacer el asentamiento definitivo aplique masilla en la uña más corta del sujetador. Revise si el borde superior está plano. El revestimiento final del plato, el revoque y el pavimento debe hacerse después que la base del plato endurezca para evitar su desplazamiento. En el lugar de la válvula corredera haga un orificio de montaje con puerta o pavimento. La puesta del revestimiento en sentido horizontal se hace a 2-3 mm debajo del recorte del plato.

7. Para recubrir las grietas entre el plato y la pared usted podrá utilizar también listones plásticos especiales que también son suministrados, en calidad de conjunto de montaje completo, por la firma RAVAK.

**MONTAJE DE LAS PATAS AJUSTABLES BASE**

Proceda según la instrucción de montaje del conjunto BASE

**ASENTAMIENTO DEL PLATO EMPOTRADO**

Al empotrar el plato en un podio elevado contornee en la placa superior la forma exterior del plato y recorte un orificio en 8 - 10 cm más pequeño, monte el plato en este orificio de modo que esté en montado en patas y entre el recorte y el revestimiento definitivo de la placa también haya una grieta de 2-3 mm la cual se enmasillará al final del montaje.

**MANTENIMIENTO**

El mantenimiento de las piezas lacadas, cristales y partes acrílicas se realiza con un pañuelo suave y utilizando tan solo detergentes de limpieza recomendados por el fabricante. Para el mantenimiento hay que evitar el uso de medios abrasivos, diluyentes, desinfectantes con contenido de cloro, etc. El fabricante no responde por los daños causados por un uso, montaje o mantenimiento incorrecto del producto. El fabricante reserva su derecho a hacer innovaciones del producto. El plazo de garantía forma 24 meses a partir de la fecha de venta. Para más informaciones detalladas acerca del montaje, uso y mantenimiento, haga el favor de dirigirse a su vendedor. El fabricante recomienda la serie RAVAK ANTICALC: RAVAK CLEANER sirve para eliminar suciedades viejas de la superficie del cristal, marcos de las mamparas de ducha, bañeras de esmalte y acrílato, lavamanos y griferías. RAVAK DESINFECTANT es un medio especial con un gran efecto antibacterial y anticriptográfico.

Tratamiento del material de empaque y del producto al vencerse el plazo de su vida útil.

Los componentes recuperables del empaque, por ejemplo cartón, cartulina o PE cinta, usted mismo puede utilizarlos o ofrecerlos para otra aplicación o reciclaje. Los componentes no recuperables del empaque y del producto vencido deben liquidarse empleando un método seguro según la vigente ley sobre los desechos. Al terminar el período de vida útil del producto ofrezca los componentes que puedan ser aprovechados (metales, por ejemplo) para su otra aplicación o reciclaje, empleando un método usual en la localidad.

**LA MISE EN PLACE DU BAC DANS UN LIT MORTIER**

1. Posez le bac dans l'angle prévu de l'implantation. Vérifiez si l'angle fait 90° pour que le bac puisse être bien posé. Si vous envisagez d'installer sur le bac une cabine de douche, le bac doit adhérer aux deux murs de l'angle. La finition des murs pour une cabine de douche doit être achevée, l'habillage au minimum dans une largeur de 100 cm dans toute la hauteur de la cabine de douche. Si l'habillage ne descend pas jusqu'au sol, il doit s'arrêter au minimum à 10 cm sous le rebord supérieur du bac définitivement mis en place. Dessinez la forme du fond du bac, la périphérie du bac et l'ouverture pour le siphon au sol. Si vous n'envisagez pas de mettre en place une cabine de douche, il est possible de déplacer le bac de l'angle pour la réalisation d'un soubassement maçonné. Copiez la position sélectionnée sur le sol de la même manière.

2. Réalisez les distributions des canalisations d'évacuation de Ø 50 pour branchement du bac. Montez sur le bac le jeu d'évacuation avec le déversoir conformément aux instructions d'installation indépendantes. La hauteur du bac est de 300 mm environ, la hauteur y compris le siphon est de 405 mm environ. Sélectionnez la façon de l'installation du bac conformément aux conditions locales. Posez le bac avec le jeu d'évacuation sur l'endroit prévu, repérez sur les murs la hauteur et à l'aide de niveau d'eau, dessinez sur les murs le niveau réel du rebord supérieur du bac (au minimum de 420 mm à partir du bas du siphon). FAITES ATTENTION ! La pente du fond du bac est orientée vers l'évacuation est n'est pas parallèle au rebord supérieur du bac. Réalisez une fondation en maçonnerie sous le fond du bac de 2 à 3 cm au-dessous du niveau fini prévu. N'oubliez pas de réserver de place pour le siphon et le déversoir. Faites la même chose pour le poteau d'appui au-dessous de siège.

3. Repérez les ouvertures sur les murs pour la fixation des attaches de la façon suivante : repérez des axes des attaches sur le plan supérieur dessiné du bac, dans une distance de 100 mm à compter des extrémités, repérez le centre à 50 mm sous le plan supérieur du bac, percez les ouvertures de Ø 8 mm et mettez de chevilles.

4. Vissez des attaches plastiques par la denture plus court vers le haut, conformément à la configuration et testez l'implantation du bac.

5. Consacrez l'attention au branchement du jeu d'évacuation et testez l'étanchéité des connections. Étendez sur la fondation maçonnée au-dessous du fond et du siège du bac de 3 cm du mortier environ et poussez le bac dans le lit mortier en même temps que dans les attaches qui portent le rebord du bac. Vérifiez la planéité du rebord supérieur. Avant la mise en place définitive, étendez le mastic dans la denture plus court de l'attache. La maçonnerie de finition, les enduits et l'habillage sont à faire après le durcissement du lit mortier du bac, pour que ce dernier ne soit pas déplacé. L'habillage horizontal de la maçonnerie est à faire de 2 à 3 mm sous la découpe du bac. Mettez du mastic dans ce joint. Réalisez une trappe de visite couverte par une porte ou un habillage dans l'endroit du siphon.

6. Le raccordement préconisé du bac aux carrelages finis à l'aide du mastic silicone RAVAK. En utilisant un autre produit, vous risquez le danger des fuites de l'eau.

7. Pour couvrir les joints entre le bas et le mur, il est possible d'appliquer aussi les baguettes spéciales en plastique qui sont livrées au titre d'un jeu de montage spécial aussi par la société RAVAK.

**MONTAGE DES PIEDS A DRESSER BASE**

Procédez conformément aux instructions de montage jointes au jeu BASE

**IMPLANTATION DU BAC ENCASTRE**

Si vous envisagez d'installer le bac sur une marche surélevée, dessinez sur le plan supérieur la forme extérieure du bas et découpez l'ouverture à 8 - 10 cm inférieure et implantez le bac dedans de telle manière à ce qu'il soit disposer sur les pieds et conservez un joint de 2 - 3 mm entre la découpe et l'habillage définitif du plan dans le quel, après la fin de montage, vous mettez un mastic.

**ENTRETIEN ET MAINTENANCE**

Tous les produits d'entretien ménagers peuvent être utilisés à l'exception des poudres à recurer des produits abrasifs et des solvants comme l'acétone ou le white-spirit.

Il n'est pas recommander l'usage des pâtes, des dissolvants, de l'acétone, des solutions de nettoyage et de désinfection contenant du chlore et autres. Le fabricant décline toute responsabilité des dommages provoqués par une mauvaise utilisation, montage ou entretien du produit. Le fabricant se réserve le droit d'innovations concernant le produit. Le délai de garantie est de 24 mois à compter de la date de vente. Votre revendeur vous fournira tous les renseignements nécessaires au montage, à l'utilisation et à l'entretien du produit. Le fabricant préconise l'utilisation de la gamme des produits RAVAK ANTICALC : RAVAK CLEANER destinée à l'élimination des anciennes impuretés incrustées de la surface du verre, des cadres des cabines de douche, des baignoires en émail ou acryliques, des lavabos, de la robinetterie; RAVAK DESINFECTANT produit de nettoyage spécial possédant des effets antibactériens et anti-moisissures très efficaces.

**Traitement des emballages et du produit en fin de durée de vie**

Utilisez vous-même les parties récupérables de l'emballage, comme le carton, les feuilles en plastique, etc. ou proposez-les pour une nouvelle utilisation ou pour un recyclage. Les éléments non utilisables de l'emballage ainsi que le produit en fin de durée de service doivent être éliminés de manière sûre, conformément à la législation en vigueur sur le traitement des déchets. En fin de durée de service du produit, proposez les parties recyclables (métaux, par ex.) pour un recyclage, en fonction des méthodes utilisées localement.

**AMPLASARE CĂDIȚEI PE UN PAT DE ZIDĂRIE**

1. Așezați cada în colțul în care pregătiți instalarea. Verificați dacă colțul închide un unghi de 90°, astfel încât cădița să poată fi amplasată corect. Dacă plănuiți să așezați pe cadă o suprastructură de duș, cădița trebuie să fie strâns lipită de amândoi pereții colțului. Pereții cabinei de duș trebuie să fie acoperiți cu faianță pe o lățime de min 100 cm și pe întreaga înălțime a suprastructurii dușului. Dacă peretele nu este acoperit cu faianță până la pardoseală, faianța trebuie să depășească cu cel puțin 10 cm marginea superioară a cădiței amplasate în poziție definitivă. Pe pardoseală marcați conturul fundului căzii, perimetrul acesteia și orificiul pentru sifon. În cazul în care nu veți monta o suprastructură pe cădiță, este posibilă mutarea acesteia din colț, pentru a realiza zidirea de sub cădiță. Conturați, în același mod, poziția stabilită pe pardoseală.

2. Realizați sistemul de scurgere cu țevi Ø 50 mm pentru conectarea cădiței. Montați, pe cadă, sistemul de scurgere împreună cu preaplînul conform instrucțiunilor separate corespunzătoare. Înălțimea cădiței este de 300 mm, înălțimea împreună cu sifonul este de cca.405 mm. Conform condițiilor din spațiul unde urmează să fie amplasată cădița, alegeți modul de încastrare al acesteia. Așezați cădița împreună cu sistemul de scurgere în locul prestabilit, marcați pe perete înălțimea și, cu ajutorul polobocului, conturați pe perete înălțimea reală a marginii superioare a cădiței (min. 420 mm de la partea inferioară a sifonului). **ATENȚIE**, fundul cădiței are o cădere către sifon și nu este paralel cu marginea superioară a acesteia. Sub fundul cădiței, zidiți un pat de cca.2-3 cm sub nivelul final estimat. Lăsați loc pentru sifon și preaplîn. În același fel, zidiți și suportul pentru scaun.

3. Marcați pe pereți orificiile pentru fixarea bridelor astfel: pe marginea superioară a cădiței, deja conturate, la distanțe de 100 mm de margini, marcați axele bridelor, 50 mm sub această margine, marcați centrul, dați găuri de Ø 8 mm și introduceți dibluri.

4. Însurubați bridele din plastic cu dintele mai scurt în sus, conform figurii și verificați așezarea cădiței.

5. Acordați o atenție sporită conectării sistemului de scurgere cu ajutorul furtunului flexibil și verificați etanșeitatea acesteia. Pe patul zidit, sub fundul cădiței și pe scaun, puneți un strat de 3 cm de mortar, împingeți cădița în patul de mortar și, în același timp, în bridele care susțin marginea căzii. Înainte de așezarea definitivă, aplicați silicon pe dintele mai scurt al bridei. Controlați orizontalitatea marginii superioare. Zidirea finală a cădiței, tencuirea și faianțarea trebuie făcute după întărirea patului cădiței pentru ca acesta să nu se deplaseze. Pe locul sifonului, pregătiți orificiul de montaj acoperit cu faianță sau cu o ușiță. Efectuați faianțarea încastrării astfel încât între aceasta și marginea superioară a căzii să rămână un spațiu de 2 - 3 mm.

6. Se recomandă fixarea cădiței pe suprafețele faianțate cu ajutorul siliconului RAVAK PROFESSIONAL. În cazul în care veți folosi alte produse de etanșare, vă expuneți riscului apariției scurgerilor.

7. Pentru acoperirea spațiilor mai mari dintre cădiță și perete se pot folosi și benzile din plastic speciale care sunt livrate, de asemenea, de firma RAVAK ca și întreg kitul.

**MONTAREA PICIORUȘELOR REGLABILE BASE**

Procedați conform instrucțiunilor de montaj atașate setului BASE.

**AMPLASAREA CĂDIȚEI ÎNCASTRATE**

În cazul în care doriți să așezați cădița pe un soclu, conturați pe partea superioară a acestuia forma exterioară a cădiței, tăiați un orificiu cu 8-10 cm mai mic decât cădița, și introduceți în el cădița astfel încât aceasta să stea pe piciorușe și între orificiul tăiat și suprafața faianțată a părții superioare a soclului să rămână, de asemenea, un spațiu de 2 - 3 cm, care urmează a fi etanșat cu silicon după terminarea montării.

**ÎNTREȚINEREA**

Întreținerea constă numai în ștergerea pieselor lăcuite, geamurilor și materialelor plastice cu textilii fine, fiind utilizate mijloace de curățare recomandate de producător. Trebuie evitată utilizarea pastei abrazive, solvenților, acetonei, mijloacelor de curățat și de dezinfecție cu conținut de clor și asemănătoare. Producătorul nu este responsabil pentru daunele provocate de folosirea, instalarea sau întreținerea incorectă a produsului. Producătorul își rezervă dreptul să inoveze produsul. Produsul este garantat 24 de luni de la data vânzării. Pentru mai multe informații privind asamblarea, instalarea, folosirea și întreținerea, vă rugăm să contactați agentul de vânzări local.

Producătorul recomandă folosirea produselor din gama RAVAK ANTICALC: RAVAK CLEANER - înlătură depunerile vechi și uscate de pe suprafețele din sticlă, ramele cabinelor de duș, căzile emailate sau din acrilat, chiuvete și baterii; RAVAK DESINFECTANT - este un preparat special de lustruire cu efecte antibacteriene și antifungice.

**Utilizarea ambalajului și a produsului după expirarea perioadei de funcționare:**

Părțile refolosibile ale ambalajului, de ex.: carton sau folie PE pot fi reutilizate în scop personal sau oferite unei terțe persoane sau reciclate. Părțile componente ale ambalajului și ale produsului care nu pot fi refolosite după expirarea perioadei de funcționare, trebuie lichidate într-un mod ecologic conformi normelor în vigoare privind deșeurile. După expirarea perioadei de funcționare oferiți componentele refolosibile (de ex.: metale) spre recuperare și reciclare după uzanțele locale.

**OSADENIE VANIČKY DO MALTOVÉHO LŮŽKA**

1. Postavte vaničku do rohu kde pripravujete jej umiestnenie. Prekontrolujte, či roh zvierá uhol 90°, aby vanička mohla byť správne osadená. Ak plánujete postaviť na vaničku sprchovú nadstavbu, musí vanička priliehať tesne k oboj strane rohu. Steny sprchovacieho kúta musia mať definitívny obklad v šírke minimálne 100 cm v celej výške sprchovacej nadstavby. Ak nie je obklad až k podlahe, musí byť minimálne 10 cm pod hornou hranou definitívne osadenej vaničky. Na podlahu vykreslite tvar dna, obvod vaničky a otvor pre sifón. Ak nebudete na vaničku montovať nadstavbu, je možné na podmurovanie vaničku z rohu odsunúť. Zvolenú polohu obkreslite na podlahu rovnakým spôsobom.

2. Urobte rozvod odpadového potrubia Ø 50 na napojenie vaničky. Na vaničku namontujte odpadový komplet s prepadom podľa samostatného návodu. Výška vaničky je cca 300 mm, výška vrátane sifónu cca 405 mm. Podľa miestnych podmienok zvolte spôsob zabudovania vaničky. Vaničku s odpadovým kompletom postavte na predpokladané miesto, na steny označte výšku a podľa vodováhy vykreslite na steny skutočnú rovinu horného okraja vaničky (min. 420 mm od spodku sifónu). POZOR, dno vaničky je spádované k odtoku a nie je rovnoobéžné s horným okrajom. Pod dnom vaničky vymurujte základ cca 2 až 3 cm pod predpokladanú konečnú úroveň. Vynechajte miesto na sifón a prepad. Rovnako vymurujte oporný stĺpik pod sedadlo.

3. Na stenách označte otvory na upevnenie príchytiek takto: Na vykreslenú hornú rovinu vaničky, vo vzdialenostiach 100 mm od krajov označte osi príchytiek, 50 mm pod hornou rovinou vaničky označte stred, vyvŕtajte otvory Ø 8 mm a osadte hmoždinky.

4. Priskrutkujte plastové príchytky kratším ozubom hore podľa obrázku a vyskúšajte osadenie vaničky.

5. Venujte pozornosť pripojeniu odpadovej súpravy a odskúšajte tesnosť spojenia. Na vymurovaný základ naneste pod dno a sedadlo vaničky cca 3 cm malty, vaničku zatlačte do maltového lôžka a súčasne do príchytiek nesúcich okraje vaničky. Pred definitívnym osadením naneste tmel do kratšieho ozubu príchytky. Prekontrolujte vodovosť horného okraja. Konečné obmurovanie vaničky, omietky a obklady je nutné vykonávať po zatuhnutí lôžka vaničky aby nedošlo k jej posunutiu. V mieste sifónu zhotovte montážny otvor zakrytý dvierkami alebo obkladom. Vodovosť obkladu obmurovky urobte 2-3 mm pod orezom vaničky.

6. Napojenie vaničky k hotovému obkladom odporúčame riešiť zatmelením silikónovým tmelom RAVAK. Použitím iného výrobku sa vystavujete nebezpečenstvu zatekania.

7. Na prekrytie medzier medzi vaničkou a stenou je možné použiť aj špeciálne plastové lišty, ktoré ako kompletnú montážnu súpravu dodáva tiež firma RAVAK.

**MONTÁŽ NASTAVITELNÝCH NOŽÍČEK BASE**

Postupujte podľa montážneho návodu priloženého pri súprave BASE

**OSADENIE ZAPUSTENEJ VANIČKY**

Ak budete vaničku osadzovať do zvýšeného stupienka, obkreslite na hornú dosku vonkajší tvar vaničky a vyrežte otvor o 8 až 10 cm menší a vaničku doň zasadte tak, aby stála na nožičkách a medzi orezom a definitívnym obkladom dosky bola tiež 2-3 mm medzera, ktorá sa po skončení montáže zatmelí.

**ÚDRŽBA**

Údržba sa prevádza len utieraním lakovaných dielov, skiel i plastov jemnými textíliami za použitia výrobcom odporúčaných čistiacich prostriedkov. Je treba sa vyvarovať použitím brúsnej pasty, rozpúšťadiel desinfekčných prípravkov s obsahom chlóru. Výrobca nezodpovedá za škody spôsobené nesprávnym používaním, montážou alebo ošetrovaním výrobku. Výrobca si vyhradzuje právo inovácie výrobku. Záručná lehota -24 mesiacov odo dňa predaja. Všetky podrobné informácie ohľadne montáže, použitia a údržby získate u svojho predajcu. Výrobca odporúča rad RAVAK ANTICALC : RAVAK CLEANERsluži na odstránenie starých a zájdnených nečistôt z povrchu skla, rámov sprchovacích kútov, smaltovaných a akrylátových vaní, umývadiel a vodovodných batérií; RAVAK DESINFECTANT -je špeciálny prostriedok s výraznými antibakteriálnymi a protiplesňovými účinkami.

**Zaochádzanie s obalovým materiálom a s výrobkom po skončení životnosti:**

Využitelné zložky obalu, napr. kartón, lepenku, alebo PE fóliu využite sami, alebo ponúknite na ďalšie využitie alebo recykláciu. Nevyužitelné zložky obalu a výrobku po skončení jeho životnosti je nutné zneškodňovať bezpečným spôsobom podľa platného zákona o odpadoch. Po skončení životnosti výrobku ponúknite využiteľné zložky (napr. kovy) na ďalšie využitie a recykláciu spôsobom v mieste zvyčajným.

**OSAZENÍ VANIČKY DO MALTOVÉHO LOŽE**

1. Postavte vaničku do rohu kde připravujete její umístění. Překontrolujte, zda roh svírá úhel 90°, aby vanička mohla být správně osazena. Pokud plánujete postavit na vaničku sprchovou nástavbu, musí vanička přiléhat těsně k oběma stěnám rohu. Stěny sprchového koutu musí mít definitivní obklad v šíři minimálně 100 cm v celé výšce sprchové nástavby. Pokud není obklad až k podlaze, musí být minimálně 10 cm pod horní hranou definitivně osazené vaničky. Na podlahu vykreslete tvar dna, obvod vaničky a otvor pro sifon. Nebudete-li na vaničku montovat nástavbu, je možné pro podezdění vaničku z rohu odsunout. Zvolenou polohu obkreslete na podlahu stejným způsobem.

2. Proveďte rozvody odpadního potrubí Ø 50 pro napojení vaničky. Na vaničku namontujte odpadový komplet s přepadem podle samostatného návodu (vrtání: sifon Ø 50 mm, přeпад Ø 29 mm). Výška vaničky je cca 300 mm, výška včetně sifonu cca 405 mm. Podle místních podmínek zvolte způsob zabudování vaničky. Vaničku s odpadovým kompletem ustavte na předpokládané místo, na stěny označte výšku a podle vodováhy vykreslete na stěny skutečnou rovinu horního okraje vaničky (min. 420 mm od spodku sifonu). POZOR, dno vaničky je spadované k odtoku a není rovnoběžné s horním okrajem. Pod dnem vaničky vyžděte základ cca 2 až 3 cm pod předpokládanou konečnou úroveň. Vynechte místo pro sifon a přeпад. Stejně vyžděte opěrný sloupek pod sedátko.

3. Na stěnách označte otvory pro upevnění příchytek takto: Na vykreslenou horní rovinu vaničky, ve vzdálenostech 100 mm od krajů označte osy příchytek, 50 mm pod horní rovinou vaničky označte střed, vyvrtejte otvory Ø 8 mm a osadte hmoždinky.

4. Přišroubujte plastové příchytky kratším ozubem nahoru dle obrázku a vyzkoušejte osazení vaničky.

5. Věnujte pozornost připojení odpadové soupravy a odzkoušejte těsnost spojení. Na vyžděný základ naneste pod dno sedátko vaničky cca 3 cm malty, vaničku zamáčkněte do maltového lože a současně do příchytek nesoucích okraje vaničky. Před definitivním osazením naneste tmel do kratšího ozubu příchytky. Překontrolujte rovinnost horního okraje. Konečné obezdění vaničky, omítky a obklady je nutno provádět po zatuhnutí lože vaničky aby nedošlo k jejímu posunutí. V místě sifonu zhotovte montážní otvor zakrytý dvířky nebo obkladem. Vodovodní obklad obezdívky proveďte 2 - 3 mm pod ořezem vaničky.

6. Napojení vaničky k hotovým obkladům doporučujeme řešit zatměním silikonovým tmelem RAVAK. Použitím jiného výrobku se vystavujete nebezpečí zatékání.

7. Na překrytí spár mezi vaničkou a stěnou je možné použít i speciální plastové lišty, které jako kompletní montážní sadu dodává také firma RAVAK.

**MONTÁŽ STAVITELNÝCH NOŽIČEK BASE**

Postupujte podle montážního návodu přiloženého u soupravy BASE

**OSAZENÍ ZAPUŠTĚNÉ VANIČKY**

Pokud budete vaničku osazovat do zvýšeného stupínku, obkreslete na horní desku vnější tvar vaničky a vyřizněte otvor o 8 až 10 cm menší a vaničku do něho zasadte tak, aby stála na nožičkách a mezi ořezem a definitivním obkladem desky byla také 2 - 3 mm spára, která se po skončení montáže zatmělí.

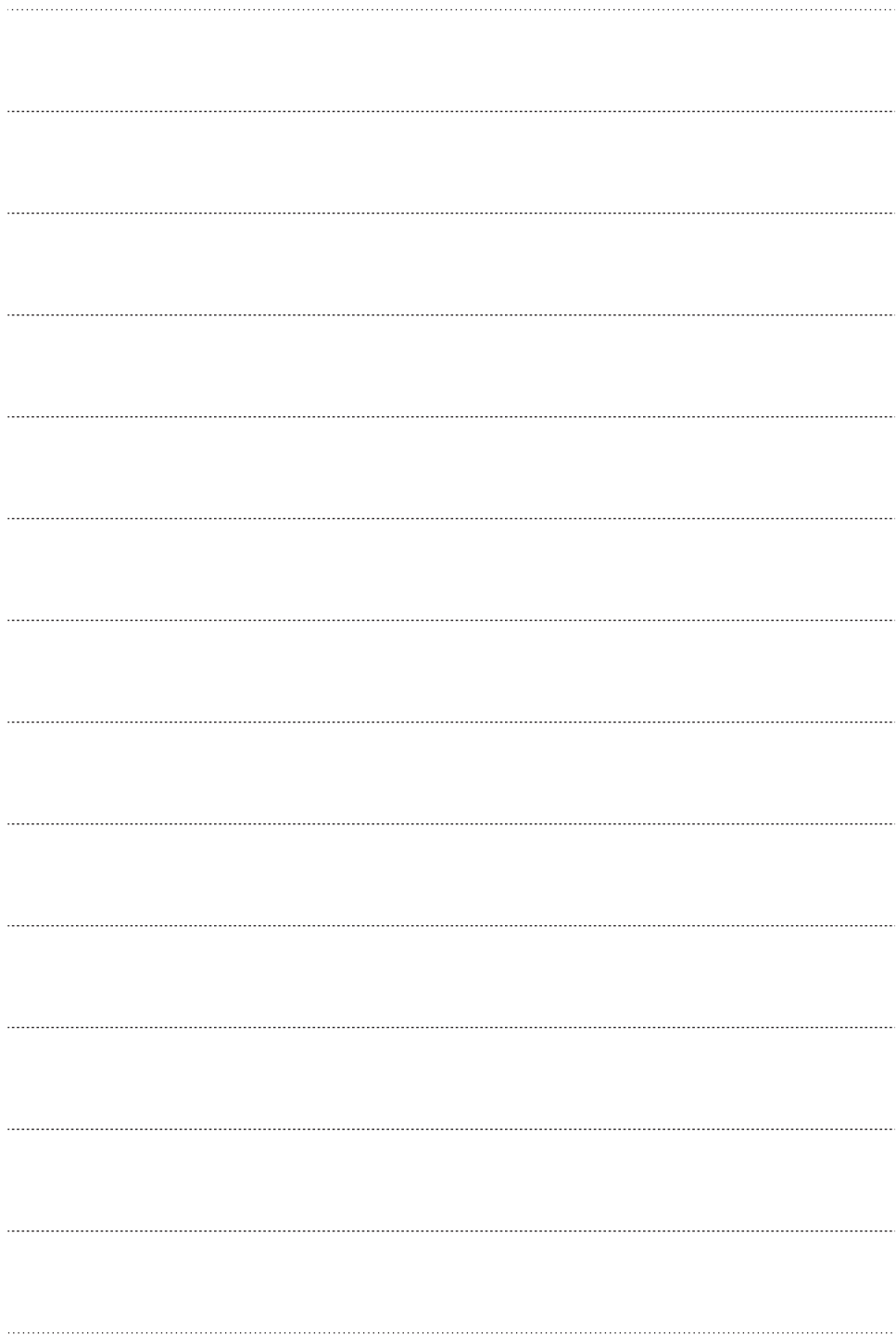
Hloubka vaničky po přeпадě je 190 mm

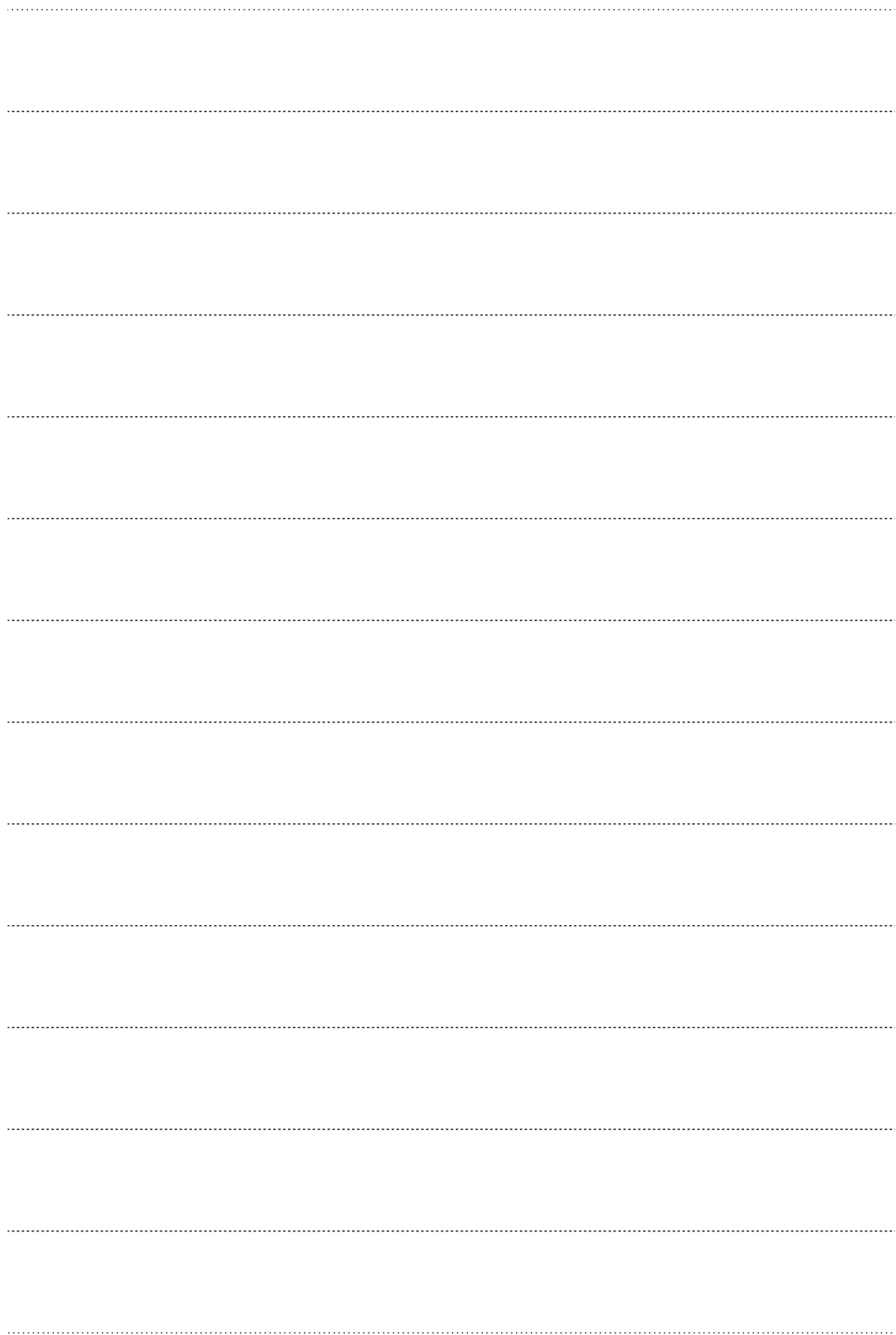
**ÚDRŽBA**

Údržba se provádí pouze otíráním lakovaných dílů, skel i plastů jemnými textiliiemi za použití výrobcem doporučených čistících prostředků. Je třeba se vyvarovat použití brusné pasty, rozpouštědel, acetonu, čistících a desinfekčních přípravků s obsahem chloru apod.. Výrobce neodpovídá za škody způsobené nesprávným používáním, montáží nebo ošetřováním výrobku. Výrobce si vyhrazuje právo inovace výrobku. Záruční lhůta - 24 měsíců ode dne prodeje. Veškeré podrobné informace ohledně montáže, použití a údržby získáte u svého prodejce. Výrobce doporučuje řadu RAVAK ANTICALC: RAVAK CLEANER - slouží na odstranění starých a zašlých nečistot z povrchu skla, rámu sprchových koutů, smaltovaných a akrylátových van, umyvadel a vodovodních baterií; RAVAK DESINFECTANT - je speciální prostředek s výraznými antibakteriálními a protiplísňovými účinky.

**Nakládání s obalovým materiálem a s výrobkem po skončení životnosti:**

Využitelné složky obalu, např. karton, lepenku nebo PE folii využijte sami nebo nabídněte k dalšímu využití či recyklaci. Nevyužitelné složky obalů a výrobku po skončení jeho životnosti je nutné zneškodňovat bezpečným způsobem dle platného zákona o odpadech. Po skončení životnosti výrobku nabídněte využitelné složky (např. kovy) k dalšímu využití a recyklaci způsobem v místě obvyklým.





# **RAVAK®**

**RAVAK a.s.**, Obecnická 285, 261 01 Příbram I  
tel.: +420 318 427 200, 318 427 111 fax: +420 318 427 269  
e-mail: [info@ravak.cz](mailto:info@ravak.cz), [www.ravak.com](http://www.ravak.com)

Version: 1 / 2006