
PANEL SABINA

PANEL SABIUS

INSTALLATION INSTRUCTIONS

MONTAGEANLEITUNG

INSTRUKCJA MONTAŻU

SZERELÉSI UTASÍTÁS

ИНСТРУКЦИЯ ПО МОНТАЖУ

INSTRUCCIONES DE MONTAJE

INSTRUCTIONS DE MONTAGE

MONTÁŽNY NÁVOD

INSTRUCȚIUNI DE MONTAJ

ИНСТРУКЦИЯ ЗА МОНТАЖ

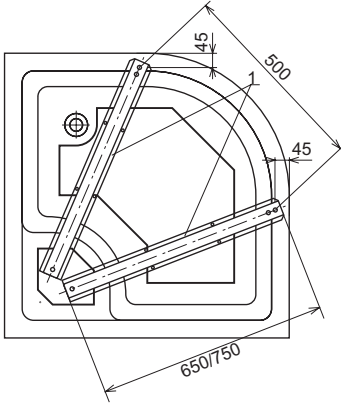
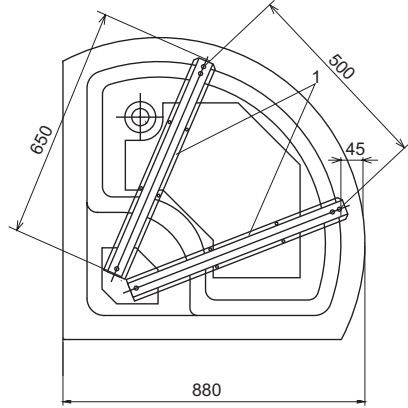
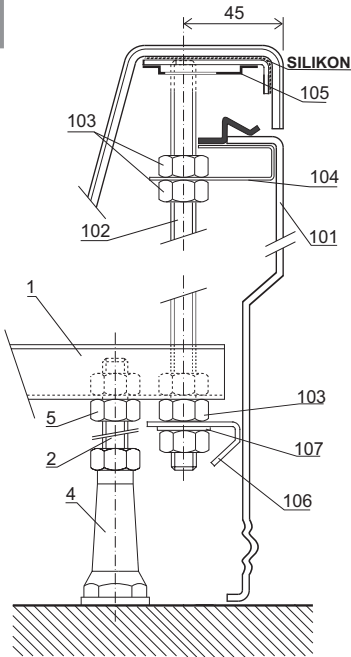
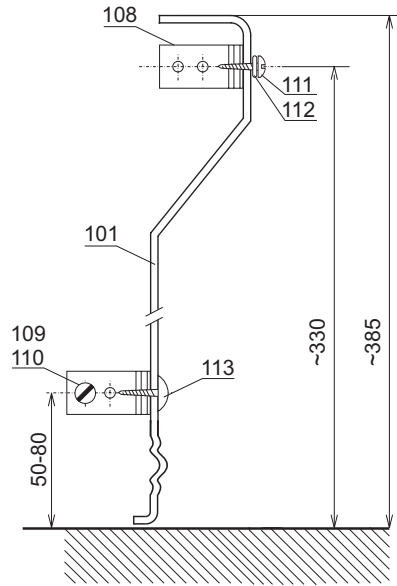
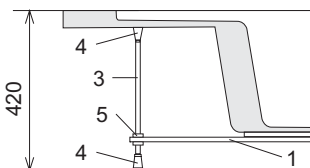
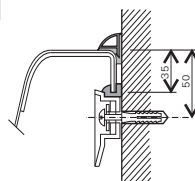
MONTÁŽNÍ NÁVOD



panel SABINA



panel SABIUS

1**SABINA 80,90****SABIUS 90****2****4****3****5**

ATTENTION: When installing the supportive legs for this shower tray equipped with a covering panel, these installation instructions need to be followed! Use the parts from the BASE mounting kit together with the parts from the panel kit for this installation.

MOUNTING SET PANEL

| | |
|-----------------|------|
| 101 Front panel | 1 pc |
|-----------------|------|

MOUNTING SET PANEL KIT

| | |
|-------------------------------|--------|
| 102 Threaded Rod M12 x 360 mm | 2 pcs |
| 103 Nut M12 | 10 pcs |
| 104 Panel Holder Upper 15 | 2 pcs |
| 105 Thread Rod Support 17 | 2 pcs |
| 106 Panel Holder 10 | 2 pcs |
| 107 Washer Ø 13 | 2 pcs |
| 108 Side Panel Holder 20 | 4 pcs |
| 109 Plug Ø 8 | 8 pcs |
| 110 Screw For The Plug Ø 4x40 | 8 pcs |
| 111 Self-tapping screw 3.5x13 | 4 pcs |
| 112 Plastic Washer Ø 4 | 4 pcs |
| 113 Plastic Covering Cap | 4 pcs |

INSTALLATION:

- Place the shower tray upside down on a soft mat. Attach the threaded rods **102** (M 12x360) into the end openings of the metal supportive bearers **1** (attach the threaded rods at the bearer ends that have the two 12.5 mm dia. holes). Attach the shorter threaded rods **2** (M 12x125 mm) with the plastic legs into the other holes on the bearers as depicted in **pic.2** (the opposite way round). To the other end of one of the bearers, attach one remaining threaded rod **3** (330 mm long) with the plastic legs **4** as depicted in **pic.3**. Attach the M 12 x 125 thread rod (with a plastic leg) with the remaining bearer. Do not tighten the nuts.
- Place the metal bearers on the reinforced bottom of the shower tray in such a way that the threaded rod **3** serves as a support for the seat, and that the ends of the bearers are close together beneath the seat area and wide apart at the outer edge of the tray. Following **pic.1**, move the bearers in such a way that the outside threaded rods reach 45 mm from the outer edge of the shower tray and approx. 500 mm from each other. Trace the outlines of the bearers on the bottom of the tray and mark out the dia. 6 mm mounting openings. Set the bearers aside and using a dia. 3 mm drill bit, drill the mounting openings maximum 10 mm deep. ATTENTION, drill only into the reinforced bottom of the shower tray and use a backstop to prevent drilling the tray bottom through!
- Apply a layer of silicon putty under the horizontal edges of the bearers to level the surface, and attach the bearers using the screws **6** (dia. 5.5 x 16 mm).
- Likewise, apply a small amount of the putty on top of the seat-supporting leg where it makes contact with the underside of the seat of the shower tray. Use gentle pressure to tighten this supportive leg under the seat area and secure it tight with a nut.
- Screw the nuts **103** and the covering panel **104** on the bolts **102** as depicted in **pic.2**.
- Insert the metal threaded rod support **105** into the shower tray rim and set it upright towards the bearer. Trace the outline of the metal support on the shower tray.
- Loosen the threaded rod **102** and the threaded rod support. Apply a sufficient amount of silicon putty into the underside of the shower tray rim to balance and stabilize the position of the threaded rod support.
- Insert the metal threaded rod support **105** in its previous place into the putty. Fix the threaded rod **102** and the threaded rod support **105** in their correct position by reasonably tightening the nuts. Tightening of the nuts must NEVER DEFORM THE SHOWER TRAY RIM!
- Under the edge of the rim, there are the covering panel holders **104** on the threaded rods. Their lower part serves as a support for the covering panel and in their upper part there is a shaped spring for the trim of the covering panel to be pushed in. Check and adjust if necessary, the position of both panel holders **104**, so that the covering panel is mounted close under the rim edge, and so that its shape matches the outer profile of the shower tray.
- Turn the shower tray the correct way up and set it in its correct location. Measure the height of the plastic covering panel **101** (nominally 385 mm). According to its actual height, adjust the height of the shower tray, so that this dimension to under the rim equals the height of the plastic covering panel (+ 2-3 mm tolerance). Mark out the height of the rim as well as height of the upper rim of the tray on the adjacent bathroom walls.
- Try to put the covering panel to the mounted panel holders, push it into the holder **104**, and adjust it to the shower tray outline. Trace the outline of the panel on to the floor and trace the shape of the shower tray sides on the adjacent walls. Take the panel off and if necessary, adjust the height of the shower tray some more by twisting the plastic legs. Tighten the securing nuts of the legs.
- Set the tray aside and mark out the height of the shower tray upper rim on the walls in the marked position. Following the installation instructions for the shower tray, dimension and attach the plastic mounting clips on the wall.
- To stabilize the lower part of the covering panel, mount the spring **106**, washer **107** and the nut **103** onto the end of the bottom part of the threaded rod **102**. Following the outline of the covering panel drawn on the floor, adjust the spring **106** by moving it about the threaded rod so it acts as a backstop. Tighten the lower nuts **103**.
- To fix the covering panel at the sidewalls, use two holders **108** for the left edge of the panel and two for the right one. Following the **pic.4**, set the panel holder to the drawn outline of the panel 50 mm and 330 mm high. Move the holder approximately 3-4 mm (as much as the thickness of the panel) inwards under the shower tray, and mark out on the wall the centers of the oval fixing holes. At these points, drill dia. 8 mm holes and insert the plugs **109**, and screw the panel holders **108** with screws **110**. Mark out the axis of the two panel holders both on the panel and on the wall.
- Mount the waste pipe/siphon on the shower tray.
- Set the shower tray in its final position and mount it on the plastic clips as described in the installation instructions for the shower tray. Attach the plastic covering panel and balance it. Mark out on the panel the centers of mounting openings for the panel side holders **108** (in the center of the perforated metal sheet).
- Use a dia.3 mm drill bit to drill the panel through (together with the perforated metal sheet). BE CAREFUL not to damage the plastic panel with the drill chuck! Attach the panel with the self-tapping screw **111** and the plastic washer **112**, and push on the plastic covering cap **113** as depicted in **pic.4**.
- Use the Ravak silicon putty to seal the gaps between the shower tray and the tiling. By using some other product to do the sealing you run a risk of water leakages. To fill in some bigger gaps, we recommend you to use the plastic covering strips. If necessary, seal also the gaps between the covering panel and the tiles (**pic.5**).



MONTAGE DER TIEFEN SABINA, SABIUS -KLEINWANNE MIT FRONTPANEEL

ACHTUNG: Für die Kleinwanne mit Frontplatte aus Kunststoff muss die Anbringung der BASE-FüÙe nach dieser Anleitung vorgenommen werden! Zur Montage Teile aus dem BASE-Montageset zusammen mit den Teilen aus dem Panelkit verwenden.

MONTAGESET - PANEEL

| | |
|-----------------|-------|
| 101 Frontpaneel | 1 St. |
|-----------------|-------|

MONTAGESET - PANELKIT

| | |
|-----------------------------------|--------|
| 102 Gewindestange M12x360 mm | 2 St. |
| 103 Mutter M12 | 10 St. |
| 104 Paneelhalter oben 15 | 2 St. |
| 105 Gewindestangenstütze 17 | 2 St. |
| 106 Paneelhalter 10 | 2 St. |
| 107 Unterlegscheibe Ø 13 | 2 St. |
| 108 Seitenpaneelhalter 20 | 4 St. |
| 109 Dübel Ø 8 | 8 St. |
| 110 Dübelschraube Ø 4x40 | 8 St. |
| 111 Schneidschraube 3,6x13 | 4 St. |
| 112 Kunststoffunterlegscheibe Ø 4 | 4 St. |
| 113 Kunststoffkappe Ø 4 | 4 St. |

MONTAGE:

- Die Kleinwanne mit dem Boden nach oben umkippen und auf weiche Unterlage legen. An die Blechträger **1** (am Ende mit zwei Löchern Ø 12,5 mm) ins Randloch Gewindestange **102** (M 12x360), in das andere Loch kurze Gewindestangen **2** (M 12x125 mm) mit KunststofffüÙen nach Bild 2 befestigen. Auf die andere Seite eines der Träger eine Gewindestange **3** mit der Länge von 330 mm befestigen, die an beiden Enden KunststofffüÙe **4** nach dem Bild 3 haben wird. An den anderen Träger die Gewindestange M 12x125 mit einem Fuß befestigen. Muttern nicht anziehen.
- Blechträger an den verstärkten Wannensboden so anlegen, dass die Gewindestange **3** als eine Stütze für den Sitz dient, die Trägerenden beieinander situiert sind und sich zum Wannensrand ausbreiten. Die Träger nach dem Bild 1 so

schieben, dass die Randgewindestangen 45 mm vom Außenrand der Kleinwanne und ca. 500 mm voneinander situiert sind. Konturen der Träger und Löcher Ø 6 mm zur Befestigung auf den Boden abzeichnen. Träger ablegen, mit mitgeliefertem Bohrer Ø 3 mm Löcher in eine Tiefe von 10 mm ausbohren.

ACHTUNG, nur in den verstärkten Boden mit Hilfe eines Anschlags bohren, damit der Kunststoffboden der Kleinwanne nicht durchgebohrt wird!

- Unter die Längsränder der Träger Spachtel zur Oberflächennivellierung auftragen und mit Schrauben **6** (Ø 5,5x16 mm) die Träger anschrauben.
- Kleine Kittmenge ebenfalls unter einen Fuß auftragen, der den Wannensitz unterstützt. Mit angemessener Kraft den Stützfuß unter dem Sitz nachziehen und mit Mutter sichern.
- Auf Gewindestangen **102** Muttern **103** und Paneelhalter nach Bild 2 aufschrauben.
- In den Wannensaum die Gewindestangenstütze **105** einlegen und diese senkrecht zum Träger abgleichen. Die Lage der Metallstütze auf die Kleinwanne abzeichnen.
- Gewindestange **102** und Gewindestangenstütze lockern. Nach abgezeichneter Kontur der Stütze in den Wannensaum genügend Spachtelmasse zur Nivellierung und Stabilisierung der Lage der Gewindestangenstütze auftragen.
- Metallgewindestangenstütze **105** an ursprüngliche Stelle in die Spachtelmasse einlegen und über angemessene Nachziehung der Muttern **103** die Gewindestange **102** und die Gewindestangenstütze **105** in der endgültigen Lage befestigen. Mit der Nachziehung der Mutter DARF DER WANNENSAUM NICHT VERFORMT WERDEN!
- Unter der Beschnittskante sind an den Gewindestangen Paneelhalter **104** vorhanden, deren Unterteil als Stütze für das Paneel dienen und im oberen Teil befindet sich eine Formfeder zur Einschiebung des Paneelbeschnitts. Die Lage beider Paneelhalter **104** prüfen, bzw. verstellen, so dass das eingeschobene Paneel dicht unter der Beschnittskante situiert ist und in seiner Form mit der Außenkontur fluchtet.
- Die Kleinwanne in endgültige Lage aufstellen, die Höhe des Kunststoffpaneels **101** (385 mm) nachmessen. Je nach der gemessenen Paneelhöhe die Wannenhöhe so verstellen, dass das Maß bis unter den beschnitt der Paneelhöhe + 2 bis 3 mm Spiel gleicht. An die anliegenden Wände die Beschnittshöhe und die Höhe der oberen Kleinwannenkante markieren.
- Probeweise das Paneel zu ammontierten Paneelhaltern anlegen und dieses in den Halter **104** einschieben, gemäß der Wannensform abgleichen. Auf den Boden die Grundrissform des Paneels, an die Wände die anliegende Form der Paneelseiten abzeichnen. Paneel abnehmen, nach Bedarf noch die Wannenhöhe durch Drehen der KunststofffüÙe anpassen. Sicherungsmuttern der FüÙe nachziehen.
- Die Kleinwanne abstellen, an Wänden in der markierten Höhe die Höhe der Wannensoberkante abzeichnen. Auf die in der Montageanleitung angeführte Weise die Kunststoffhalterungen an der Wand vermessen und befestigen.
- Zur Stabilisierung des Paneelsunterteils an das untere Ende der Gewindestange **102** Feder **106** mit einer Unterlegscheibe **107** und einer Mutter **103** ammontieren. Gemäß der auf dem Boden abgezeichneten Paneelkontur Feder **106** als Anschlag durch Verschieben an der Gewindestange verstellen. Muttern **103** nachziehen
- Zur Befestigung des Paneels bei den Seitenwänden sind zwei Halter **108** für den linken und zwei für den rechten Paneelrand zu verwenden. Gemäß Bild 4 Halter der markierten Paneelkontur in Höhe von 50 mm (330 mm) anlegen. Paneelhalter in Richtung unter die Wanne um die Paneeldicke, d.h. um 3 bis 4 mm schieben und an die Wand Mitten der Ovallöcher zur Befestigung abzeichnen. In die Mitten der markierten Löcher Bohrungen Ø 8 mm ausbohren und Dübel **109** und die Paneelhalter **108** mit Holzschrauben **110** anschrauben. Die Paneelhalterachsen auf dem Paneel und an die Wand markieren.
- An die Kleinwanne Abflusset montieren.
- Kleinwanne wieder in endgültige Lage aufstellen und an Kunststoffhalterungen nach der Montageanleitung einhängen. Kunststoffpaneel einlegen und abgleichen. Im Bereich der Seitenhalter **108** auf dem Paneel Mitten der Löcher zur Befestigung (in der Mitte des Lochblechs) markieren.
- Mit Bohrer Ø 3 mm Paneel zusammen mit dem Lochblech durchbohren. Darauf ACHTEN, dass mit dem Futter das Kunststoffpaneel nicht beschädigt wird! Mit Schneidschraube **111** mit Kunststoffunterlegscheibe **112** Paneel befestigen, Kunststoffkappe gemäß Bild 4 aufdrücken.
- Fugen zwischen der Kleinwanne und der Bekleidung mit Silikonspachtel RAVAK verspachteln. Bei Verwendung anderen Produktes setzen Sie sich einer Sickergefahr aus. Zur Abdeckung größerer Fugen ist es geeignet, Kunststoffdeckleisten zu verwenden. Nach Bedarf können Fugen zwischen Paneel und Bekleidung verspachtelt werden (Bild 5).

VIGYÁZAT: az előlappal ellátott zuhanytálca BASE típusú lábait kizárólag a mellékelt szerelési utasítás alapján állítsa be! A telepítéshez használja a BASE szerelőkészlet elemeit ill. a panelkit kellékeit.

A SZERELÉS:

- Fordítsa fel a zuhanytálcát egy puha alaplapon. A pléh tartóelem 1 (a két \varnothing 12,5 mm -es nyílású végébe) szélső nyílásába csavarozza be a menetes rudat **102** (M12x360), a második nyílásba pedig a műanyag lábakkal ellátott, rövid menetes rudat **2** (M 12x125mm) ahogy azt a 2. ábra mutatja. Az egyik tartólemez másik végére erősítse fel a 330 mm hosszú menetes rudat **3**, amelynek mindkét végére műanyaglábr **4** kerül, a 3-as ábra szerint. A másik tartólemezre erősítse fel a műanyaglábbal szerelt M12 x 125-ös menetes rudat. Az anyacsavarokat nem kell behúzni.
- A tartólemezeket helyezze a zuhanytálca megerősített aljára úgy, hogy a hosszú menetes rúd a zuhanytálca ülkéjét támassza meg. A tartólemezek a zuhanytálca belső részén egymás mellett legyenek, a zuhanytálca szélei felé pedig nyíljanak szét. Az **1-es ábra** szerint úgy helyezze el a V-alakban a tartólemezeket, hogy a szélső menetes rudak 45 mm-re legyenek a zuhanytálca széleitől, és kb. 500 mm-re egymástól. Rajzolja fel a tartóelemek és a rögzítéshez szükséges \varnothing 6 mm -es nyílások körvonalát a tálca aljára. Rakja el a tartóelemeket, fúrjon \varnothing 3 mm -es lyukakat 10 mm mélyen. **VIGYÁZAT**, a megerősített tálcaaljzatba csakis ütközővel fúrjon, nehogy átlukkassza a műanyag aljzatot!
- A tartóelemek alá nyomjon tömítőanyagot, hogy kiegyenlítse a felületet majd csavarozza fel azokat \varnothing 5,5 x 16 mm csavarokkal.
- Ugyanígy tegyen egy kis szilikonpasztát a zuhanytálca ülkéjét megtámasztó műanyaglábr alá. Óvatosan, nem túl nagy erővel húzza meg az ülőke alatti támasztólábát, majd rögzítse le az anyával.
- A menetszárra **102** csavarozzon anyacsavarokat **103** és az előlap tartóelemét **104** a 2. ábra alapján.
- A zuhanytálca peremébe tegye be a menetes rudat **105**, és állítsa merőleges helyzetbe a tartólemezhez képest. A fémfalp helyét rajzolja körbe a zuhanytálcán. Rajzolja körbe a fémhátsó helyét a tálcán.
- Engedje ki a menetszárat **102** és a menetszár támaszát. A körberajzolt támasz körvonala alapján vigyen fel elegendő mennyiségű tömítőanyagot a menetszár támaszának rögzítéséhez.
- Illesse a menetszár fémhátsó támaszát **105** az **105** helyére, a tömítőanyagba, és az anyacsavarok **103** behúzásával rögzítse a menetszárat **102** és a támaszát **105**. A csavarok behúzásával NEM SZABAD, HOGY DEFORMÁLÓDJON A TÁLCAHAJLATA!
- A tálca éle alatt található menetszáron vannak az előlap tartóelemei **104**, amelyek közül az alsó az előlap támaszként szolgál a felső pedig rugóval van ellátva, amelybe bele kell tolni az előlap élét. Ellenőrizze, esetleg állítsa be mindkét tartóelem **104** helyzetét úgy, hogy a betolt előlap pontosan a tálca éle alatt legyen és a hajlata illeszkedjen a tálca belső körvonalához.
- A zuhanytálcát helyezze a végső helyére, mérje meg a műanyag előlap **101** magasságát (385 mm). A lemért érték alapján állítsa be a tálca magasságát úgy, hogy a tálca éle és padló közötti távolság az előlap **101** + 2 - 3 mm legyen. A falra jelölje be az előlap, valamint a zuhanytálca felső szélének magasságát.
- Próbaképpen illesse az előlapot a felszerelt tartóelemekhez **104** és tolja be, majd egyenlítőse ki a tálca alakjához képest. Rajzolja fel a padlóra az előlap körvonalát, az érintkező falakra pedig az előlap oldalélének vonalát. Távollítsa el az előlapot és szükség szerint a műanyag lábak tekerésével még állítson a tálca magasságán. Húzza be a lábakon levő biztosító anyákat.
- Húzza el a sarokból a zuhanytálcát, és megjelölt magasságban húzza meg a zuhanytálca felső élének vonalát. A zuhanytálcahoz járó szerelési utasítás szerint mérje ki és rögzítse a falra a műanyag fogantyúkat.
- A panel alsó részének stabilizálásához a menetes rúd **102** végére tegye fel a rugót **106**, az alátétet **107**, és az anyát **103**. A padlón kijelölt körvonal szerint állítsa be a rugót **106** a menetszáron, mint az előlap ütközőjét. Húzza be az anyákat **103**.
- Az előlap oldalfalánál való rögzítéséhez használjunk két tartóelemet **108** a bal és kettőt az előlap jobb oldalánál. A **4. ábra** alapján illesse a tartóelemeket az előlap körvonalához 50 mm (330 mm) -es magasságban. Tolja a tartóelemeket a 3 - 4 mm-rel (az előlap vastagsága) tálca alá a falra pedig jelölje ki az ovális nyílások közepét a rögzítéshez. A bejelölt nyílások közéjébe fúrjon \varnothing 8 mm -es lyukakat és dugja be a tipliket **109** és az előlap tartóelemet **108** pedig rögzítse fel csavarokkal **110**. Az előlap tartóelemének tengelyét jelgyezze meg az előlapon és falon úgyszintén.
- Szerelje be a lefolyó szifont a zuhanytálcabába.
- Ültesse a tálcát újra a végső helyére és akassza be a műanyag fogantyúba a tálca szerelési utasítása szerint. Helyezze fel az előlapot majd egyenlítőse ki. Az oldalsó tartóelemek **108** helyén jegyezze meg az előlapon a rögzítéshez kelendő nyílások középpontját (a kilyukasztott lemez közepe).
- A lyukasztott lemezzel együtt fúrjon \varnothing 3 mm -es lyukat az előlapon. **VIGYÁZZON**, nehogy a fúrófej felé megsejtse az előlap beszonatát! Műanyag alátéttel **112** ellátott menetvágó csavarral **111** rögzítse az előlapot és a 4. ábra szerint nyomja rá a műanyag fedelet **113**.
- Gittelje be a tálca és csempé közötti rést RAVAK szilikon tömítőanyaggal. Más termék használatával kockázhatja a beázás lehetőségét. Nagyobb részek esetén javasolt műanyag szegőleceket használni. Szükség szerint begittelhető az előlap és csempé közötti nyílások is (5).

SZERELŐKÉSZLET - ELŐLAP

101 Előlap

1 db

SZERELŐKÉSZLET - PANELKIT

| | |
|------------------------------------|-------|
| 102 Menetes rúd M12 x 360 mm | 2 db |
| 103 Anyacsavar M 12 | 10 db |
| 104 Felső előlaptartó 15 | 2 db |
| 105 Menetes rúd támasz 17 | 2 db |
| 106 Előlap tartó 10 | 2 db |
| 107 Alátét \varnothing 13 | 2 db |
| 108 Oldalsó előlaptartó 20 | 4 db |
| 109 Típli \varnothing 8 | 8 db |
| 110 Típiclsavar \varnothing 4x40 | 8 db |
| 111 Menetvágó csavar 3,5x13 | 4 db |
| 112 Műanyag alátét \varnothing 4 | 4 db |
| 113 Műanyag fedél \varnothing 4 | 4 db |

ВНИМАНИЕ: Для поддона с передней пластмассовой панелью монтаж ножек BASE выполнен согласно данной инструкции! Для монтажа используйте части монтажного набора BASE вместе с частями набора панели panelkit.

МОНТАЖ:

1. Поддон переверните вверх дном и поставьте на мягкую подложку. К металлическим балкам 1 (к краю с двумя отверстиями Ø 12,5 мм) прикрутите в одно отверстие резьбовые стойки 102 (M 12x360 мм), в другое отверстие короткие резьбовые стойки 2 (M 12x85 мм) укомплектованные пластмассовыми ножками согласно рис. 2. С другой стороны одного из несущих элементов закрепите штангу с резьбой 3

длиной 330 мм, на которой с обеих сторон должны быть пластмассовые ножки 4 в соответствии с рисунком 3. К другому несущему элементу закрепите штангу с резьбой M 12x125 с ножкой. Гайки не затягивайте до упора.

2. Приложите металлические несущие элементы к усиленному дну ванны таким образом, чтобы длинная штанга с резьбой могла использоваться в качестве опоры для сиденья, а концы несущих элементов были друг возле друга и выдвигались к краю ванны.

В соответствии с рисунком 1 установите несущие элементы таким образом, чтобы крайние штанги с резьбой были на расстоянии 45 мм от внешнего края ванны и приблизительно 500 мм друг от друга. Наметьте на дне поддона контуры балки и отверстие Ø 6 мм для крепления. Балки отложите в сторону, сверлом Ø 3 мм высверлите отверстия глубиной 10 мм. **ВНИМАНИЕ:** Сверлите только в утолщенном дне с помощью упора, чтобы не просверлить пластмассу дна поддона!

3. Под продольные края балки нанесите герметик для выравнивания поверхности и прикрутите балки винтами 6 (Ø 5,5 x 16 мм).

4. Тем же способом нанесите немного шпаклевки под ножку, поддерживающую сиденье ванны. С умеренной силой зажмите опорную ножку под сиденьем и зафиксируйте её гайкой.

5. На резьбовые рейки 102 наденьте гайки 103 и держатель панели 104 согласно рис. 2.

6. В окантовку ванны вложите опору штанги с резьбой 105 и выровняйте её до положения, перпендикулярного несущему элементу. Обрисуйте положение металлической опоры на ванне. Наметьте расположение металлической опоры на поддоне.

7. Расслабьте резьбовую стойку 102 вместе с опорой. В намеченном расположении опоры нанесите на бордюр поддона достаточное количество герметика для выравнивания и стабилизации положения опоры резьбовой стойки.

8. Вставьте металлическую опору резьбовой стойки 105 в намеченное место на герметик и небольшим усилием затягивая гайки 103, закрепите резьбовую стойку 102 и опору резьбовой стойки 105 в окончательном положении. Закручивайте гайки так, ЧТОБЫ НЕ ДЕФОРМИРОВАЛСЯ БОРДЮР ПОДДОНА!

9. Под гранью обрезкина резьбовых рейках расположены держатели панели 104, их нижняя часть служит опорой панели, а в верхней части находится плоская пружина для вставки крошки панели. Проверьте и в случае необходимости отрегулируйте расположение обеих держателей панели так, чтобы вставленная панель находилась под гранью обрезки и контур панели повторял с внешней контур поддона.

10. Поддон установите на окончательное место, измерьте высоту пластмассовой панели 101 (385 мм). Согласно измеренной высоте панели настройте высоту панели так, чтобы расстояние от пола до грани панели было равно высоте панели с допуском + (2 - 3 мм). На прилегающих стенах обозначьте высоту среза и высоту верхней грани ванны.

11. Приложите панель к укомплектованным держателям панели и вставьте ее в держатель 104, выровняйте панель согласно периметру поддона. На пол наметьте периметр панели, на стены наметьте форму панели. Снимите панель, по мере надобности измените высоту поддона путем ввинчивания пластмассовых ножек. Докрутите фиксирующие гайки ножек.

12. Удалите ванну, а на стенах на обозначенной высоте начертите высоту верхней грани ванны. Способом, указанным в инструкции по монтажу поддона, измерьте и прикрутите на стену пластмассовые крючки.

13. Для стабилизации нижней части панели на нижний конец штанги с резьбой 102 установите пружину 106 с шайбой 107 и гайкой 103. Согласно периметру панели намеченному на полу, отрегулируйте пружину 106 в качестве упора на резьбовой стойке. Докрутите гайки 103.

14. Для крепления панели к боковым стенам используется 2 боковых держателя 108 для левого и 2 для правого краев панели. Согласно рис. 4 приложите держатель к намеченному контуру панели на высоте 50 мм (330 мм). Сдвиньте держатель панели в направлении под ванну на расстояние равное толщине панели, т.е. на 3 - 4 мм и на стене наметьте центры овальных отверстий для крепления. В центре обозначенных отверстий просверлите отверстия Ø 8 мм и вставьте дюбеля 109 и держатели панели 108 прикрутите шурупы 110. Оси держателей панели наметьте на панели и стене.

15. Поддон укомплектуйте сточным комплектом.

16. Поставьте поддон обратно в окончательное положение и вставьте его на пластмассовые крючки согласно инструкции по монтажу поддона. Вставьте пластмассовую панель и выровняйте ее. В местах расположения боковых держателей 108 наметьте на панели центры отверстий для крепления (в центре перфорированного держателя).

17. Сверлом 3 мм просверлите панель вместе с перфорированным держателем. **ВНИМАНИЕ:** Не повредите патроном пластмассовую панель! Самонарезающимися шурупами 111 укомплектованными пластмассовой шайбой 112 прикрепите панель, вставьте пластмассовую заглушку 113 согласно рис. 4.

18. Уплотните зазоры между поддоном и облицовкой силиконовой замазкой «RAVAK». При использовании другого средства возникает опасность затекания. Для закрытия больших зазоров рекомендуем применить декоративные планки. По мере надобности можно уплотнить зазоры между панелью и облицовкой (рис. 5).

МОНТАЖНЫЙ НАБОР - ПАНЕЛЬ

| | |
|---------------------|-------|
| 101 Передняя панель | 1 шт. |
|---------------------|-------|

ΠΙΘΑΚΙΔΙΕ ΙΑΙΔΙ - PANELKIT

| | |
|-----------------------------------|-------|
| 102 Резьбовая стойка M12 x 360 мм | 2 ø. |
| 103 Гайка M12 | 10 ø. |
| 104 Держатель панели верхний 15 | 2 ø. |
| 105 Опора резьбовой стойки 17 | 2 ø. |
| 106 Держатель панели 10 | 2 ø. |
| 107 Шайба Ш 13 | 2 ø. |
| 108 Держатель панели боковой 20 | 4 ø. |
| 109 Дюбель Ш 8 | 8 ø. |
| 110 Шуруп для дюбеля Ш 4x40 | 8 ø. |
| 111 Винт самонарезающий 3,5 x 13 | 4 ø. |
| 112 Шайба пластмассовая Ш 4 | 4 ø. |
| 113 Заглушка пластмассовая Ш 4 | 4 ø. |

ATENCIÓN: Para el plato de panel frontal de plástico, ¡las patas BASE se deben instalar según esta instrucción! Para el montaje use piezas del juego de montaje BASE junto con piezas de panelkit.

JUEGO DE MONTAJE - PANEL

| | |
|-------------------|----------|
| 101 Panel frontal | 1 unidad |
|-------------------|----------|

JUEGO DE MONTAJE - PANELKIT

| | |
|-----------------------------------|-------------|
| 102 Vara de rosca M12 x 360 mm | 2 unidades |
| 103 Tuerca M 12 | 10 unidades |
| 104 Soporte superior del panel 15 | 2 unidades |
| 105 Soporte de vara de rosca 17 | 2 unidades |
| 106 Soporte del panel 10 | 2 unidades |
| 107 Arandela Ø 13 | 2 unidades |
| 108 Soporte lateral del panel 20 | 4 unidades |
| 109 Tarugo Ø 8 | 8 unidades |
| 110 Tornillo para tarugo Ø 4x40 | 8 unidades |
| 111 Tornillo de autocorte 3,5x13 | 4 unidades |
| 112 Arandela de plástico Ø 4 | 4 unidades |
| 113 Cubierta de plástico Ø 4 | 4 unidades |

MONTAJE:

1. Sobre un paño blando vire el plato con el fondo arriba. En los soportes de chapa (al extremo de dos orificios 12,5 mm) fije en el orificio marginal las varas de rosca (M12x360), en el otro orificio las cortas varas de rosca **2** (M 21 x 125 mm) con patas de **3** plástico, según el dibujo **2**. En el otro lado de uno de los soportes fije la vara de rosca **3** de longitud de 330 mm, que en los dos extremos tendrá las patas de plástico **4**, según el dibujo **3**. En el otro soporte fije la vara de rosca M 12x125 con pata. No apriete las tuercas.
2. Ponga los soportes de chapa al fondo reforzado del plato de manera que la vara de rosca **3** sirva de apoyo para el asiento y los extremos de los soportes se junten abriéndose hacia el borde del plato. Mueva los soportes según el dibujo **1** de modo que las varas de rosca marginales queden a 45mm del borde exterior de la bañera y a unos 500 mm uno del otro. Dibuje en el fondo los planos de los soportes y orificios de Ø 6 mm para la fijación. Retire los soportes, con el taladro adjunto de Ø 3 mm haga orificios hasta la profundidad de 10 mm.

ATENCIÓN ¡taladre sólo en el fondo reforzado con ayuda de tope, para evitar un hueco en el plástico del fondo del plato!

3. Debajo de los bordes horizontales de los soportes aplique masilla para emparejar la superficie y fije los soportes con tornillos **6** (Ø 5,5x 16mm).
4. Del mismo modo aplique una pequeña cantidad de masilla debajo de la pata que apoya el asiento del plato. Con una fuerza adecuada apriete la pata de apoyo debajo del asiento asegurándola con la tuerca.
5. En las varas de rosca **102** atornille las tuercas **103** y el soporte del panel **104**, según el dibujo **No. 2**.
6. En el borde del plato coloque el soporte de la vara de rosca **105** y ajústela en el sentido perpendicular respecto al soporte. Dibuje la posición del soporte de metal en el plato.
7. Afloje la vara de rosca **102** y el soporte de la vara de rosca. Según el plano dibujado aplique en el borde del plato bastante masilla para ajustar y estabilizar la posición de la vara de rosca.
8. Coloque el soporte metálico de la vara de rosca **105** en el puesto original en la masilla y con un apriete adecuado de las tuercas **103** fije la vara de rosca **102** y el soporte de la vara de rosca **105** en la posición definitiva. ¡Con el apriete de la tuerca NO SE DEBE DEFORMAR EL BORDE DEL PLATO!
9. Debajo de la arista del corte están en las varas de rosca los soportes del panel **104**, cuya parte inferior sirve de apoyo del panel, y en la parte superior hay un resorte modelado para introducir el recorte del panel. Revise, eventualmente, ajuste la posición de los dos soportes del panel **104** de manera que el panel introducido quede justamente debajo de la arista del recorte y su forma quede pareja con el plano exterior.
10. Coloque el plato en el puesto definitivo, mida la altura del panel de plástico **101** (385 mm). Según la altura medida ajuste la altura del plato de modo que su medida debajo del recorte sea igual a la altura del panel + 2 - 3 mm de tolerancia. En las paredes colindantes marque la altura del recorte y la altura del borde superior del plato.
11. Para probar coloque el panel hacia los soportes montados del panel e introdúzcalo en el soporte **104**, ajuste según la forma del plato. Dibuje en el piso el plano del panel, en las paredes colindantes la forma de los lados del panel. Quite el panel, según la necesidad ajuste la altura del plato girando las patas de plástico. Apriete las tuercas de seguridad de las patas.
12. Quite el plato, en las paredes en la altura marcada dibuje la altura del borde superior del plato. De la manera señalada en la Instrucción de Montaje mida y fije las zapatas de plástico en la pared.
13. Para estabilizar la parte inferior de los paneles instale en el extremo inferior de la vara de rosca **102** el resorte **106** con la arandela **107** y la tuerca **103**. Según el plano del panel dibujado en el piso ajuste el resorte **106** como tope moviéndolo por la vara de rosca. Apriete las tuercas **103**.
14. Para fijar el panel en las paredes laterales se usan dos soportes **108** para el borde izquierdo y dos para el derecho de panel. Según el dibujo **4** adjunte el soporte al plano dibujado del panel a la altura de 50 mm (330 mm). Mueva el soporte del panel debajo del plato en el grosor del panel, es decir, en 3 - 4 mm, y dibuje en la pared los centros de los orificios ovalados para la fijación. En los centros de los orificios marcados taladre orificios de Ø 8 mm e introduzca los tarugos **109**, fijando los soportes del panel **108** con los tornillos para madera **110**. Marque los ejes de los soportes del panel en el panel y en la pared.
15. Instale en el plato el conjunto de desagüe.
16. Vuelva a colocar el plato en la posición definitiva colgándola en las zapatas de plástico según la Instrucción de Montaje del plato. Introduzca el panel de plástico y ajústelo. En los puestos de los soportes laterales **108** marque en el panel los centros de los orificios para la fijación (en el centro de la chapa perforada).
17. Con la taladradora de Ø 3 mm taladre el panel junto con la chapa perforada. ¡CUIDADO que no dañe con el mandril el panel de plástico! Con el tornillo de autocorte **111** y la arandela de plástico **112** fije el panel, introduzca empujando la cubierta de plástico **113** según el dibujo **No. 4**.
18. Aplique masilla en las juntas entre el plato y el revestimiento de silicona RAVAK. Usando otro producto corre el peligro de penetración de agua. Para ocultar juntas más grandes es conveniente usar los listones plásticos de cubierta. Según la necesidad, es posible aplicar masilla en las juntas entre el panel y el revestimiento (**No. 5**).

ATTENTION : Pour le bac avec panneau plastique frontal, l'installation des pieds BASE doit être réalisée conformément au présent mode d'emploi ! Pour le montage, utilisez les pièces du jeu de montage BASE ainsi que les pièces du PANELKIT.

MONTAGE

1. Retournez le bac et placez-le sur un support souple et doux. Fixez, sur les supports en tôle 1 (sur le bout portant deux ouvertures Ø 12,5 mm) dans l'ouverture extérieure les tiges filetées 102 (M12x360), dans la deuxième ouverture, les tiges filetées courtes 2 (M12x125 mm) avec les pieds en plastique, d'après l'image 2. Sur l'autre côté de l'un des porteurs, fixez la tige filetée 3 de la longueur 330 mm avec les pieds en plastique 4 sur les deux bouts d'après l'image 3. Sur le deuxième porteur fixez la tige filetée M 12x125 avec le pied. Ne serrez pas les écrous.
2. Appliquez les supports en tôle sur le fond renforcé du bac afin que la tige Filetée 3 serve d'appui pour le siège, et que les bouts des supports soient côte à côte s'ouvrant vers le bord du bac. Poussez les supports d'après l'image 1 pour que les tiges filetées latérales soient à 45 mm du bord extérieur du bac et éloignés l'un de l'autre environ de 500 mm. Dessinez sur le fond les contours des supports et des ouvertures Ø 6 mm pour la fixation. Enlevez les supports et forez, à l'aide du foret joint Ø 3 mm, des ouvertures de 10 mm de profondeur. **ATTENTION** - ne forez que dans la partie renforcée du fond, à l'aide d'une butée, afin de ne pas endommager le plastique du fond du bac !
3. Appliquez du mastic sous les bords longitudinaux des supports pour équilibrer la surface et vissez les support avec des vis 6 (Ø 5,5x16 mm).
4. De même, appliquez une petite quantité de mastic sous le pied soutenant le siège du bac. Avec une force adéquate, terminez de serrer le pied de soutien sous le siège et assurez-le avec un écrou.
5. Vissez les écrous 103 et la poignée du panneau 104 sur les tiges filetées 102 d'après l'image n° 2.
6. Placez, dans le rebord du bac, la bécuille de la tige filetée 105 et équilibrez-la perpendiculairement au support. Dessinez la position de la bécuille métallique sur le bac.
7. Libérez la tige filetée 102 et la bécuille de la tige filetée. D'après le contour de la bécuille, appliquez une quantité suffisante de mastic dans le rebord du bac pour équilibrer et stabiliser la position de la bécuille de la tige filetée.
8. Placez la bécuille métallique de la tige filetée 105 à sa place initiale dans le mastic et, en serrant de manière adéquate les écrous 103, fixez la tige filetée 102 et la bécuille 105 en position définitive. En serrant l'écrou, LE REBORD DU BAC NE DOIT PAS ETRE DEFORME!
9. Sous le bord de la coupe des tiges filetées, il y a les poignées du panneau 104, dont la partie inférieure sert de soutien au panneau et, dans la partie supérieure, se trouve un ressort formé, destiné à accueillir l'arrête du panneau. Vérifiez et, éventuellement, ajustez la position des deux poignées du panneau 104 pour que le panneau inséré se trouve précisément sous le bord de la coupe et, par sa forme, corresponde au contour extérieur.
10. Placez le bac à l'endroit définitif et vérifiez la hauteur du panneau plastique 101 (385 mm). D'après la hauteur mesurée, ajustez la hauteur du bac pour que la distance sous la coupe soit égale à la hauteur du panneau (+ 2 à 3 mm de réserve). Marquez la hauteur de la coupe sur le mur attenant et la hauteur de l'arête supérieure du bac.
11. Testez la position du panneau en l'appliquant sur les poignées du panneau montées et insérez le dans la poignée 104 et ajustez en fonction de la forme du bac. Reproduisez sur le sol la forme du panneau et, sur les murs, la forme des bords du panneau. Enlevez le panneau, si besoin, corrigez la hauteur du bac en tournant les pieds en plastique. Serrez les écrous de sécurité des pieds.
12. Enlevez le bac, marquez sur les murs la hauteur de l'arête supérieure du bac. Mesurez et fixez les attaches en plastique sur le mur d'après les instructions de montage du bac.
13. Pour stabiliser la partie inférieure du panneau, montez, sur le bout inférieur de la tige filetée 102, le ressort 106 avec la rondelle 107 et avec l'écrou 103. D'après le contour du panneau dessiné sur le sol, ajustez le ressort 106 en tant que butée en le faisant glisser sur la tige filetée. Serrez les écrous 103.
14. Pour fixer le panneau aux murs latéraux, on utilisera deux poignées 108 pour le bord gauche et deux pour le bord droit du panneau. D'après l'image n° 4, appliquez la poignée au contour dessiné du panneau à 50 mm (330 mm) de hauteur. Déplacez la poignée du panneau vers le dessous du bac d'une épaisseur du panneau, c'est-à-dire 3 ou 4 mm; dessinez sur le mur les centres des ouvertures ovales de fixation. Dans les centres marqués, forez des ouvertures de Ø 8 mm, insérez les chevilles 109 et vissez les poignées du panneau 108 à l'aide des vis 110. Marquez les axes des poignées sur le panneau et sur le mur.
15. Montez, sur le bac, l'ensemble d'écoulement.
16. Remettez le bac à sa place définitive et accrochez les attaches plastiques conformément aux instructions de montage du bac. Insérez le panneau plastique et équilibrez. Dans les emplacements des poignées latérales 108, marquez sur le panneau les centres d'ouvertures des fixations (au centre de la tôle à trous).
17. A l'aide du foret Ø 3 mm, forez le panneau en même temps que la tôle à trous. ATTENTION de ne pas endommager le panneau plastique avec le mandrin de la perceuse ! Fixez le panneau avec le goujon 111 et la cale plastique 112, placez le cache plastique 113 d'après le dessin n° 4.
18. Mastiquez les fentes entre le bac et le carrelage à l'aide du mastic en silicone RAVAK. En utilisant un autre produit, vous vous exposez aux risques de fuites. Pour occulter les fentes plus importantes, il est préférable d'utiliser une baguette en plastique. En cas de besoin, il est également possible de mastiquer les fentes entre le panneau et le carrelage (n° 5).

JEU DE MONTAGE - PANNEAU

| | |
|---------------------|---------|
| 101 Panneau frontal | 1 unité |
|---------------------|---------|

JEU DE MONTAGE - PANELKIT

| | |
|--------------------------------------|-----------|
| 102 Tige filetée M12x360mm | 2 unités |
| 103 Ecrou M12 | 10 unités |
| 104 Poignée du panneau sup. n° 15 | 2 unités |
| 105 Appui de la tige filetée n°17 | 2 unités |
| 106 Poignée du panneau n°10 | 2 unités |
| 107 Cale Ø 13 | 2 unités |
| 108 Poignée du panneau n°20 latérale | 4 unités |
| 109 Cheville Ø 8 | 8 unités |
| 110 Vis pour chevilles Ø 4x40 | 8 unités |
| 111 Goujon Ø 3,5x13 | 4 unités |
| 112 Cale plastique Ø 4 | 4 unités |
| 113 Cache plastique Ø 4 | 4 unités |

POZOR: pre vaničku s čelným plastovým panelom musí byť nastavenie nožičiek BASE vykonané podľa tohto návodu! Na montáž použite diely z montážnej súpravy BASE spoločne s dielmi z panelkitu.

MONTÁŽNY SET - PANEĽ

101 Čelný panel

1 ks

MONTÁŽNY SET -PANELKIT

| | |
|---------------------------------|-------|
| 102 Závitová tyč M12 x 360 mm | 2 ks |
| 103 Matica M 12 | 10 ks |
| 104 Držiak panela horný 15 | 2 ks |
| 105 Opora závitovej tyče 17 | 2 ks |
| 106 Držiak panela 10 | 2 ks |
| 107 Podložka Ø 13 | 2 ks |
| 108 Držiak panela bočný 20 | 4 ks |
| 109 Hmoždinka Ø 8 | 8 ks |
| 110 Skrutka do hmoždinky Ø 4x40 | 8 ks |
| 111 Skrutka samorezná 3,5x13 | 4 ks |
| 112 Podložka plastová Ø 4 | 4 ks |
| 113 Krytka plastová Ø 4 | 4 ks |

MONTÁŽ:

- Vaničku otočte dnom hore na mäkkú podložku. Na plechové nosníky 1 (na koniec s dvoma otvormi Ø 12,5 mm) upevnite do krajného otvoru závitové tyče 102 (M 12 x 360), do druhého otvoru krátko závitové tyče 2 (M 12 x 125 mm) s plastovými nožičkami podľa obrázka 2. Na druhú stranu jedného z nosníkov upevnite závitovú tyč 3 dĺžky 330 mm, ktorá bude mať na oboch koncoch plastové nožičky 4 podľa obrázka 3. Na druhý nosník upevnite závitovú tyč M 12x125 s nožičkou. Matice neuťahujte.
- Priložte plechové nosníky na zosilnené dno vaničky tak, aby závitov tyč 3 slúžila ako opora pre sedadlo, konce nosníkov boli pri sebe a roztvárali sa smerom k okraju vaničky. Posuňte nosníky podľa obrázka 1 tak, aby krajné závitové tyče boli 45 mm od vonkajšieho okraja vaničky a cca 500 mm od seba. Obkreslite na dno obrysy nosníkov a otvorov Ø 6 mm na upevnenie. Nosníky odložte, priloženým vrtákom Ø 3 mm vyvrtajte otvory do hĺbky 10 mm. **POZOR**, vrtajte len do zosilneného dna s pomocou dorazu, aby ste neprevrtili plast dna vaničky!
- Pod pozdĺžne okraje nosníkov naneste tmel na vyrovnanie povrchu a priskrutkujte nosníky skrutkami 6 (Ø 5,5 x 16 mm).
- Rovnako tak naneste malé množstvo tmelu pod nožičku podopierajúce sedadlo vaničky. Primeranou silou dotiahnite opornú nožičku pod sedadlom a zaistíte ju maticou.
- Na závitové tyče 102 naskrutkujte matice 103 a držiak panela 104 podľa obrázka 6.2.
- Do lemu vaničky vložte oporu závitovej tyče 105 a vyrovnajte ju kolmo k nosníku. Obkreslite polohu kovovej opory na vaničku.
- Uvoľnite závitovú tyč 102 a oporu závitovej tyče. Podľa obkresleného obrysu opory naneste do lemu vaničky dostatočné množstvo tmelu na vyrovnanie a stabilizáciu polohy opory závitovej tyče.
- Vložte kovovú oporu závitovej tyče 105 na pôvodné miesto do tmelu a primeraným dotiahnutím matíc 103 upevnite závitovú tyč 102 a oporu závitovej tyče 105 v definitívnej polohe. Dotiahnutím matice NESMIE BYŤ DEFORMOVANÝ LEM VANIČKY!
- Pod hranou orezu sú na závitových tyčiach držiaky panela 104, ktorých spodná časť slúži ako opora pre panel a v hornej časti je tvarovaná pružina na zasunutie orezu panela. Prekontrolujte, prípadne nastavte polohu oboch držiakov panela 104 tak, aby zasunutý panel bol tesne pod hranou orezu a tvarom lícovál s vonkajším obrysom.
- Vaničku postavte na definitívne miesto, premerajte výšku plastového panela 101 (385 mm). Podľa nameranej výšky panela nastavte výšku vaničky tak, aby miera po orez sa rovnala výške panela + 2 až 3 mm vôle. Na priliehajúce steny označte výšku orezu a výšku hornej hrany vaničky.
- Skúšobne priložte panel k namontovaným držiakom panela a zasuňte ho do držiaka 104, vyrovnajte podľa tvaru vaničky. Na podlahu obkreslite pôdorysný tvar panela, na steny priliehajúci tvar bokov panela. Zložte panel, podľa potreby ešte upravte výšku vaničky otáčaním plastových nožičiek. Dotiahnite zaistovacie matice nožičiek.
- Vaničku odstavte, na stenách v označenej výške vykreslite výšku hornej hrany vaničky. Spôsobom uvedeným v montážnom návode vaničky vymerajte a pripevnite plastové príchytky na stenu.
- Na stabilizáciu dolnej časti panela namontujte na spodný koniec závitovej tyče 102 pružinu 106 a maticu 103. Podľa obrysu panela zakresleného na podlahe nastavte pružinu 106 ako doraz posunutím na závitovej tyči. Dotiahnite matice 103.
- Na upevnenie panela pri bočných stenách sa použijú dva držiaky 108 na ľavý a dva na pravý okraj panela. Podľa obrázka 4 priložte držiak k nakreslenému obrys panela vo výške 50 mm (330 mm). Posuňte držiak panela smerom pod vaňu o hrúbku panela, to je o 3 až 4 mm a na stenu obkreslite stredy oválnych otvorov na upevnenie. Do stredov vyznačených otvorov vyvrtajte otvory Ø 8 mm a zasuňte hmoždinky 109 a držiaky panela 108 priskrutkujte skrutkami 110. Osi držiakov panela si označte na panel a na stenu.
- Na vaničku namontujte odtokový komplet.
- Postavte vaničku späť do definitívnej polohy a zaveste na plastové príchytky podľa montážneho návodu vaničky. Vložte plastový panel a vyrovnajte. V miestach bočných držiakov 108 označte na panel stredy otvorov na upevnenie (v strede dierovaného plechu).
- Vrtákom Ø 3 mm prevrtajte panel spoločne s dierkovaným plechom. **POZOR** aby ste nepoškodili skľučovadlom plastový panel! Samoreznou skrutkou 111 s plastovou podložkou 112 upevnite panel, natlačte plastový kryt 113 podľa obrázka 4.
- Zatmeľte medzery medzi vaničkou a obkladom silikónovým tmelom RAVAK. Použitím iného výrobku sa vystavujete nebezpečenstvu zatekania. Na zakrytie väčších medzier je vhodné použiť plastové krycie lišty. Podľa potreby je možné tmeľiť medzery medzi panelom a obkladom (obrázok 5).

RO MONTAREA CĂZII ADÂNCI SABINA, SABIUS CU MASCĂ FRONTALĂ

ATENȚIE: pentru cădițele cu mască frontală din plastic montarea piciorușelor BASE trebuie făcută conform acestor instrucțiuni! Pentru montaj folosiți piesele din kitul de montaj BASE împreună cu piesele din kitul PANELKIT.

KIT DE MONTAJ - PANEL

| | |
|-------------------|--------|
| 101 Panou frontal | 1 buc. |
|-------------------|--------|

MONTARE:

1. Întoarceți cada invers, și așezați-o pe o bucată de material moale. Pe suporturile din tablă 1 (la capătul cărora se află două orificii cu \varnothing 13 mm), fixați în orificiul din exterior barele filetate **102** (M12x360), iar în celălalt orificiu barele filetate scurte **2** (M12x125mm) cu piciorușele de plastic conform figurii **2**. În cealaltă parte a unui dintre suporti fixați bara filetată nr. 3 de lungimea de 330 mm, care va avea la amândoua capetele piciorase din material plastic nr. 4 conform figurii nr. 3. Pe suportul celălalt fixați bara filetată M 12x125 cu piciorasa. Nu strângeți piulițele.
2. Cuportii din tabla așezați la fundul ingrosat al raziilor astfel încât bara filetată lungă sa reazeme scaunul din cada, capetele suportilor ar fi așezate unul lângă celălalt și s-ar îndepărta înspre marginea cazii. Deplasați suportii conform figurii nr.1 astfel încât barele filetate de la margine sa fie așezate la 45 mm de la marginea exterioară a cazii și circa la 500 mm una de alta. Pe fundul cădiței, marcați conturul suporturilor și orificiile de fixare de \varnothing 6 mm. Înlăturați suporturile, dați găuri de 10 mm adâncime cu burghiul de \varnothing 3 mm inclus în kit. **ATENȚIE**, dați găuri doar în partea întărită de pe fundul căzii cu un burghiu cu dispozitiv de protecție, astfel încât să nu găuriți fundul căzii din material plastic!
3. Aplicați silicon sub suporturi, de-a lungul acestora, pentru a aduce la nivel suprafața, prindeți suporturile cu șuruburi 6 (\varnothing 5,5x16 mm).
4. În același mod aplicați o cantitate mica de chit sub piciorasul de care este rezemat scaunul din cada. Cu o forta potrivita insurubati piciorasul de reazemul dedesubtul scaunului si asigurați-l cu piulița..
5. Pe bara filetată **102**, prindeți piulițele **103** și suportul măștii **104** conform figurii nr.2.
6. În bordura cazii așezați reazemul barei filetate nr. **105** și reglați-o perpendicular cu suportul. Poziția reazemului metalic indicați cu semn pe cada.. Marcați poziția suportului din metal pe cadă.
7. Deșurubați bara filetată **102** și suportul acesteia. După conturul marcat al suportului barei filetate, aplicați o cantitate suficientă de silicon în marginea căzii pentru potrivirea și stabilizarea poziției suportului barei filetate.
8. Introduceți suportul metalic al barei filetate **105** în silicon, în locul inițial, și fixați bara filetată **102** și suportul acesteia **105** în poziția finală, strângând piulițele **103** în mod corespunzător. La strângerea piulițelor NU DEFORMAȚI MARGINEA CĂZII.
9. Sub marginea căzii, pe barele filetate, se află suporturile superioare ale măștii **104** a căror parte inferioară servește ca sprijin al măștii, iar partea superioară este prevăzută cu un arc, acesta având forma potrivită pentru introducerea măștii. Verificați și eventual ajustați poziția celor două suporturi **104** astfel încât masca introdusă să fie cât mai aproape sub marginea superioară a căzii și să copieze forma acesteia.
10. Amplasați cada în locul unde doriți s-o instalați definitiv și măsurați înălțimea măștii **101** (385 mm). Conform înălțimii măștii, reajustați înălțimea căzii astfel încât înălțimea ei până la marginea să fie egală cu înălțimea măștii + toleranță de 2 - 3 mm. Pe pereții adiacenți indicați cu semne înălțimea tăierii și nivelul muchiei superioare a cazii.
11. Așezați masca pe suporturile ei montate, introduceți-o în suportul **104** și potriviți-o ca să copieze forma căzii. Marcați pe pardoseală forma măștii de pe planul orizontal, iar pe pereți marcați forma părților laterale ale măștii. Înlăturați masca și, dacă este necesar, modificați înălțimea căzii prin rotirea piciorușelor din plastic. Strângeți piulițele piciorușelor.
12. Îndepărtați cada, pe pereții la înălțimea indicată cu semne trageți linia muchiei superioare a cazii. Măsurați și fixați bridele din plastic pe perete conform instrucțiunilor de montare a căzii.
13. Pentru stabilizarea partii inferioare a panoului, la capatul de jos al barei filetate nr. **102** montați arcul nr. **106** cu saiba nr. **107** și piulița **103**. Reglați resortul **106** ca opritor, prin deplasarea lui pe bara filetată astfel încât masca să fie conformă conturului desenat pe pardoseală. După ajustarea poziției clemei, strângeți piulița **103**.
14. Pentru prinderea măștii pe pereții laterali, se folosesc două suporturi **108** pentru marginea din stânga, și două pentru cea din dreapta. Conform figurii **4** puneți suportul pe conturul marcat al măștii la 50 mm (330 mm) înălțime. Deplasați suportul măștii spre dedesubtul căzii pe o distanță egală cu grosimea măștii, adică 3 - 4 mm iar pe perete marcați centrul orificiilor ovale de fixare. În centrul ovalelor dați găuri de \varnothing 8 mm, introduceți diblurile **109** și prindeți suporturile măștii **108** cu șuruburi **110**. Marcați axele suporturilor măștii pe mască și pe perete.
15. Montați în cadă sistemul de evacuare.
16. Potriviți cada în poziția finală și fixați-o în bridele din plastic conform Instrucțiunilor de montare a căzii. Potriviți masca frontală din plastic. Marcați pe mască, în locul unde sunt amplasate suporturilor **108**, centrele orificiilor de fixare (în centrul tablei perforate).
17. Cu un burghiu de \varnothing 3 mm găuriți masca împreună cu tabla perforată. ATENȚIE să nu deteriorați masca din plastic cu mandrina mașinii de găurit! Fixați masca cu ajutorul holzșurubului **111**, cu șaiba din plastic **112**, presați căpăcelul **113** peste capul șurubului (figurii nr.4).
18. Etanșați spațiile dintre cadă și peretele faianțat cu siliconul RAVAK. Folosind alt produs vă expuneți riscului apariției scurgerilor. Pentru izolarea spațiilor mai mari se pot folosi benzile de etanșare din plastic. Dacă este necesar puteți etanșa cu silicon spațiul dintre mască și peretele faianțat (figurii nr.5).

KIT DE MONTAJ - PANELKIT

| | |
|---|---------|
| 102 Bară filetată M12x360 mm | 2 buc. |
| 103 Piuliță M12 | 10 buc. |
| 104 Suport panou superior 15 | 2 buc. |
| 105 Suport bară filetată 17 | 2 buc. |
| 106 Suport panou 10 | 2 buc. |
| 107 Șaibă \varnothing 13 | 2 buc. |
| 108 Suport panou lateral 20 | 4 buc. |
| 109 Diblu \varnothing 8 mm | 8 buc. |
| 110 Țurub diblu \varnothing 4 x 40 mm | 8 buc. |
| 111 Holzșurub 3,5x13 | 4 buc. |
| 112 Șaibă din plastic \varnothing 4 | 4 buc. |
| 113 Capac din plastic \varnothing 4 | 4 buc. |



МОНТАЖ НА ДЪЛБОКО ПОДДУШЕВО КОРИТО SAVINA С ФРОНТАЛЕН ПАНЕЛ

КОМПЛЕТ ЗА МОНТАЖ PANEЛ

| | |
|---------------------|------|
| 101 Фронтален панел | 1 бр |
|---------------------|------|

ВНИМАВАЙТЕ: за поддушево корито с фронтален пластмасов панел трябва поставянето на крачета BASE да се извърши според тази инструкция! За монтаж използвайте части от комплект за монтаж BASE заедно с части от Panelkit!

МОНТАЖ:

1. Поддушево корито обърнете с дъното нагоре върху мека подложка. Върху ламаринови греди 1 (край с два отвора Ø 13 мм) закрепете в крайния отвор винтовите щанги **102** (M12x360), във втория отвор къси винтови щанги **2** (M 12x125 мм) с пластмасови крачета както е показано на картинка **2**. На другия край на една от гредите закрепете винтова щанга **3** дълка 300 мм, която ще има от двете страни пластмасови крачета **4**, както е показано на картинка **3**. На втората греда закрепете винтова щанга M 12x125 с краче. Не затягайте гайки.

2. Сложете ламариновите греди до подсилено дъно на поддушево корито така, че винтовата щанга **3** да служи като подпора за седалката, краища на гредите да са един до друг и да се отварят към края на поддушево корито. Нагласете гредите както е показано на картинка **1**, крайните винтови щанги да бъдат 45 мм от външния край на поддушево корито и приблизително 500 мм една от друга. Очертайте на дъното

КОМПЛЕТ ЗА МОНТАЖ PANEЛ

| | |
|----------------------------------|-------|
| 102 Винтова щанга M12x360 мм | 2 бр |
| 103 Гайка M12 | 10 бр |
| 104 Държач за панел горен 15 | 2 бр |
| 105 Подпора на винтова щанга 17 | 2 бр |
| 106 Държач на панел 10 | 2 бр |
| 107 Подложка Ø 13 | 2 бр |
| 108 Държач на панел страничен 20 | 4 бр |
| 109 Дюбел Ø 8 | 8 бр |
| 110 Болт за дюбел Ø 4x40 | 8 бр |
| 111 Болт самовръзващ 3,5x13 | 4 бр |
| 112 Пластмасова подложка Ø4 | 4 бр |
| 113 Пластмасова капачка Ø 4 | 4 бр |

контурите на гредите и на дупките Ø 6 мм за закрепване. Гредите сложете на страна, с добавен свредел Ø 3 мм пробийте дупки дълбоки 10 мм. **ВНИМАВАЙТЕ**, пробивайте с бормашина с ограничител внимателно само подсиленото дъно, за да не повредите пластмаса на дъното на ваната.

3. Под надлъжните краища на гредите нанесете маджун за изравнение на повърхността и закрепете гредите с болтове 6 (Ø 5,5x16 мм).

4. Също сложете малко количество маджун под крачето подпирашо седалка на поддушево корито. С умерена сила затегнете крачето под седалката и закрепете с гайка.

5. На винтови щанги **102** завинтете гайки **103** и държач на панел **104** както е показано на картинка **№ 2**.

6. В ръба на поддушево корито сложете подпора на винтова щанга **105** и я нагласете перпендикулярно към гредата. Очертайте позицията на металната греда върху ваната.

7. Освободете винтова щанга **102** и подпора на винтова щанга. Според очертаната контура на подпора нанесете в ръба на поддушево корито достатъчно количество уплътнител за да се изравни и стабилизира положението на подпора на винтова щанга.

8. Поставете металната подпора на винтова щанга **105** обратно на предишното ѝ място в уплътнител и с умерена сила затегнете гайки **103** за да закрепите винтова щанга **102** и подпора на винтова щанга **105** в окончателната позиция. Като затягате гайки НЕ ТРЯБВА ДА ДЕФОРМИРАТЕ РЪБА НА ПОДДУШЕВОТО КОРИТО!

9. Под ръба на срязан край на ръба се намират върху винтови щанги държачи на панела **104**, долната част на които служи като подпора за панел, а в горната част има пружина за нахлузяне на срязан край на панела. Контролирайте и, ако е нужно, нагласете позицията на двата държача на панела **104** така, нахлузват панел да се намира точно под срязания край на ръба и по форма да отговаря на външната контура.

10. Поставете поддушево корито на окончателното му място, измерте височина на пластмасовия панел **101** (385 мм). Според измерената височина на панела нагласете височина на поддушево корито така, че височина под срязания край на ръба да е равна на височина на панела + 2 до 3 мм хланина. На допирачите стени отбележете височина на срязания край на ръба и височина на горния край на поддушево корито.

11. Пробно сложете панел до монтираните държачи на панела и го нагласете в държача **104**, изравнете го според формата на поддушево корито. Форма на панела очертайте върху пода в хоризонтален план и върху стените нарисуйте формата на допирачи странични части на панела. Сваляте панела, ако е нужно, регулирайте височина на поддушево корито като въртите пластмасовите крачета. Затегнете гайки на крачетата.

12. Поддушево корито махнете, на стените в отбелязаната височина нарисуйте височина на горния край на поддушево корито. По начин описан в инструкция за монтаж на поддушево корито измерете и закрепете елементите за закрепване върху стените.

13. За стабилизация на долната част на панела монтирайте на долния край на винтова щанга **102** пружина **106** с подложка **107** и гайка **103**. Според контура на панела нарисувана на пода нагласете пружина **106** като запълка чрез предвижване върху винтова щанга. Затегнете гайки **103**.

14. За закрепване на панел при страничните дъски се използват два държача **108** за ляв и два за дясен ръб на поддушево корито. Според картинка **4** допрете държач до нарисуваната контура на панела на височина 50 мм (330 мм). Поместете държача на панела в посока под ваната на разстояние на дебелина на панела, това значи от 3 до 4 мм и на стената очертайте центрове на овални отвори за закрепване. В обозначените центрове пробийте отвори 8 мм, пхнете дюбели **109** и държачи на панела **108** закрепете с болтове **110**. На панела и на стената отбележете оси на държачи на панела.

15. Върху поддушево корито монтирайте комплект за отходна вода.

16. Поставете поддушево корито обратно в окончателното му положение и го закачете в пластмасовите елементи за захващане според инструкция за монтаж на поддушево корито. Сложете пластмасовия панел и го изравнете. В местата на страничните държачи **108** обозначете върху панела центрове на отворите за закрепване (в центъра на перфорирана ламарина).

17. Със свредел 3 мм пробийте панел заедно с перфорна ламарина. **ВНИМАВАЙТЕ** да не пробие с патроник на бормашина пластмасов панел! Със самовръзващ болт **111** с пластмасова подложка **112** закрепете панела, натиснете пластмасова капачка **113** според картинка **3**.

18. Замажете fugи между поддушево корито и облицовка със силиконов уплътнител RAVAK. При използване на друг продукт се подлагате на опасност на пропускане на вода. За да се скривят по-големи fugи е изгоднo да се използват пластмасови первази. При необходимост може се замажат fugи между панела и облицовката.

RAVAK a.s., Obecnická 285, 261 01 Příbram, Czech republic

тел.: 318 427 111, факс: 318 427 269, e-mail: info@ravak.cz www.ravak.com, www.ravak.cz

POZOR: pro vaničku s čelním plastovým panelem musí být ustavení nožiček BASE provedeno podle tohoto návodu! Pro montáž použijte díly z montážní sady BASE společně s díly z panelkitu.

MONTÁŽNÍ SET - PANEĽ

101 Čelní panel

1 ks

MONTÁŽ:

- Vaničku otočte dnem vzhůru na měkkou podložku. Na plechové nosníky **1** (na konec se dvěma otvory Ø 13 mm) upevněte do krajního otvoru závitové tyče **102** (M12x360), do druhého otvoru krátké závitové tyče **2** (M12x125mm) s plastovými nožičkami podle obrázku **2**. Na druhou stranu jednoho z nosníků upevněte závitovou tyč **3** délky 330 mm, která bude mít na obou koncích plastové nožičky **4** podle obrázku **3**. Na druhý nosník upevněte závitovou tyč M12x125 s nožičkou. Matice neutahujte.
- Přiložte plechové nosníky na zesílené dno vaničky tak, aby závitová tyč **3** sloužila jako opora pro sedátko, konce nosníků byly u sebe a rozevíraly se k okrajům vaničky. Posuňte nosníky dle **obrázku 1** tak, aby krajní závitové tyče byly 45 mm od vnějšího okraje vaničky a cca 500 mm od sebe. Obkreslete na dno obrysy nosníků a otvorů Ø 6 mm pro upevnění. Nosníky odložte, přiloženým vrtákem Ø 3 mm vyvrtejte otvory do hloubky 10 mm. **POZOR**, vrtejte pouze do zesíleného dna s pomocí dorazu, abyste neprovrtali plast dna vaničky!
- Pod podélné okraje nosníků naneste tmel k vyrovnání povrchu a přišroubujte nosníky šrouby **6** (Ø 5,5 x 16 mm).
- Stejně tak naneste malé množství tmelu pod nožičku podírající sedátko vaničky. Přiměřenou silou dotáhněte opěrnou nožičku pod sedátkem a zajistěte je maticí.
- Na závitové tyče **102** našroubujte matice **103** a držák panelu **104** dle **obrázku č.2**.
- Do lemu vaničky vložte opěru závitové tyče **105** a vyrovnějte ji kolmo k nosníku. Obkreslete polohu kovové opěry na vaničku.
- Uvolněte závitovou tyč **102** a opěru závitové tyče. Podle obkresleného obrysu opěry naneste do lemu vaničky dostatečné množství tmelu pro vyrovnání a stabilizaci polohy opěry závitové tyče.
- Vložte kovovou opěru závitové tyče **105** na původní místo do tmelu a přiměřeným dotažením matic **103** upevněte závitovou tyč **102** a opěru závitové tyče **105** v definitivní poloze. Dotažením matice NESMÍ BÝT DEFORMOVÁN LEM VANIČKY!
- Pod hranou ořezu jsou na závitových tyčích držáky panelu **104**, jejichž spodní část slouží jako opěra pro panel a v horní části je tvarovaná pružina pro zasunutí ořezu panelu. Překontrolujte, případně seřďte polohu obou držáků panelu **104** tak, aby zasunutý panel byl těsně pod hranou ořezu a tvarem lícoval s vnějším obrysem.
- Vaničku ustavte na definitivní místo, přeměřte výšku plastového panelu **101** (385 mm). Podle naměřené výšky panelu seřďte výšku vaničky tak, aby míra pod ořez se rovnala výšce panelu + 2 až 3 mm vůle. Na přílehlající stěny označte výšku ořezu a výšku horní hrany vaničky.
- Zkušebně přiložte panel k namontovaným držákům panelu a zasuňte jej do držáku **104**, vyrovnějte podle tvaru vaničky. Na podlahu obkreslete půdorysný tvar panelu, na stěny přílehlající tvar boků panelu. Sejměte panel, podle potřeby ještě upravte výšku vaničky otáčením plastových nožiček. Dotáhněte zajišťovací matice nožiček.
- Vaničku odstavte, na stěnách v označené výšce vykreslete výšku horní hrany vaničky. Způsobem uvedeným v montážním návodu vaničky vyměřte a připevněte plastové příchytky na stěnu.
- Pro stabilizaci dolní části panelu namontujte na spodní konec závitové tyče **102** pružinu **106** s podložkou **107** a maticí **103**. Podle obrysu panelu zakresleného na podlaze seřďte pružinu **106** jako doraz posunutím na závitové tyči. Dotáhněte matice **103**.
- Pro upevnění panelu u bočních stěn se použijí dva držáky **108** pro levý a dva pro pravý okraj panelu. Podle **obrázku 4** přiložte držák k nakreslenému obrysu panelu ve výšce 50 mm (330 mm). Posuňte držák panelu směrem pod vanu o tloušťku panelu to je o 3 až 4 mm a na stěnu obkreslete středy oválných otvorů pro upevnění. Do středů vyznačených otvorů vyvrtejte otvory Ø 8 mm a zasuňte hmoždinky **109** a držáky panelu **108** přišroubujte vruty **110**. Osy držáků panelu si označte na panel a na stěnu.
- Na vaničku namontujte odtokový komplet.
- Ustavte vaničku zpět do definitivní polohy a zavěste na plastové příchytky dle montážního návodu vaničky. Vložte plastový panel a vyrovnějte. V místech bočních držáků **108** označte na panel středy otvorů pro upevnění (ve středu děrovaného plechu).
- Vrtákem Ø 3 mm provrtejte panel společně s děrovaným plechem. **POZOR** abyste nepoškodili sklídkem plastový panel! Samořezným šroubem **111** s plastovou podložkou **112** upevněte panel, namáčkněte plastovou krytku **113** dle **obrázku 4**.
- Zatmelte spáry mezi vaničkou a obkladem silikonovým tmelem RAVAK. Použitím jiného výrobku se vystavujete nebezpečí zatékání. K zakrytí větších spár je vhodné použít plastové krycí lišty. Podle potřeby lze tmelit spáry mezi panelem a obkladem (**obr.5**).

MONTÁŽNÍ SET - PANELKIT

| | |
|-------------------------------|-------|
| 102 Závitová tyč M12 x 360 mm | 2 ks |
| 103 Matice M 12 | 10 ks |
| 104 Držák panelu horní 15 | 2 ks |
| 105 Opěra závitové tyče 17 | 2 ks |
| 106 Držák panelu 10 | 2 ks |
| 107 Podložka Ø 13 | 2 ks |
| 108 Držák panelu boční 20 | 4 ks |
| 109 Hmoždinka Ø 8 | 8 ks |
| 110 Vrut do hmoždinky Ø 4x40 | 8 ks |
| 111 Šroub samořezný 3,5x13 | 4 ks |
| 112 Podložka plastová Ø 4 | 4 ks |
| 113 Krytka plastová Ø 4 | 4 ks |