

**SBKP6**



**SBP3**



**STAVEBNÍ PŘIPRAVENOST  
PRO INSTALACI  
SPRCHOVÝCH BOXŮ**

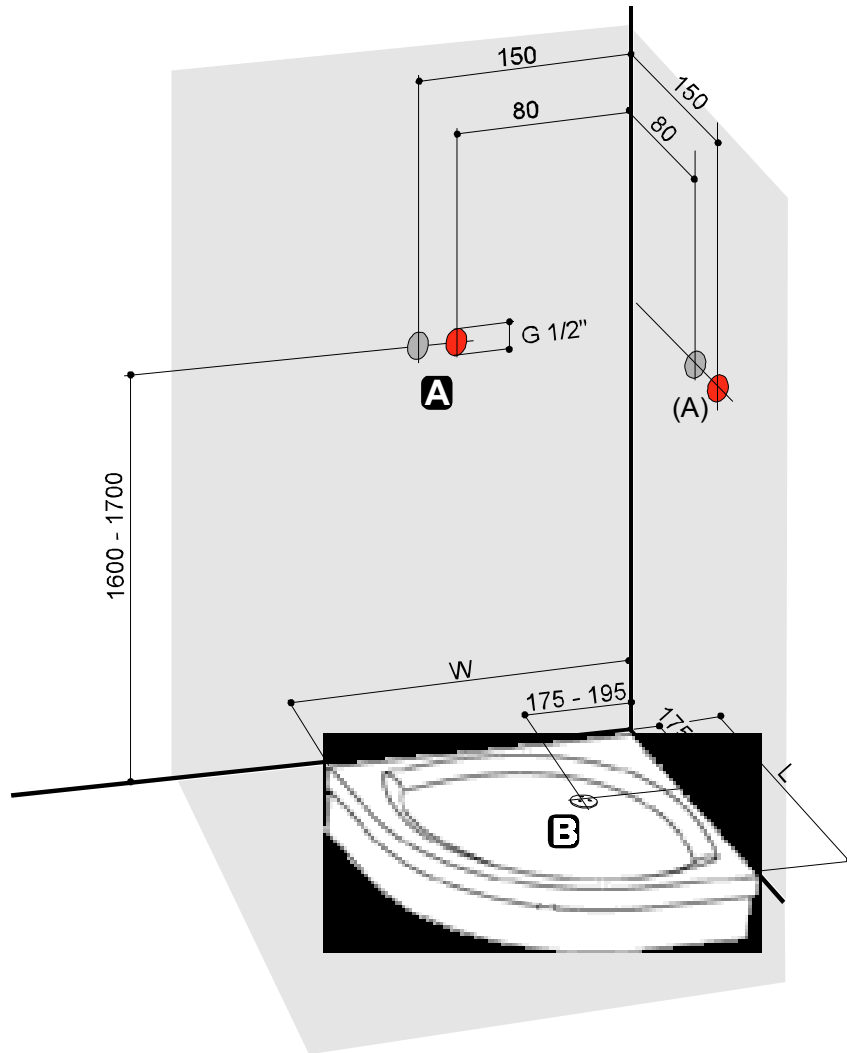
**SBKP6  
SBRV  
SBP3**



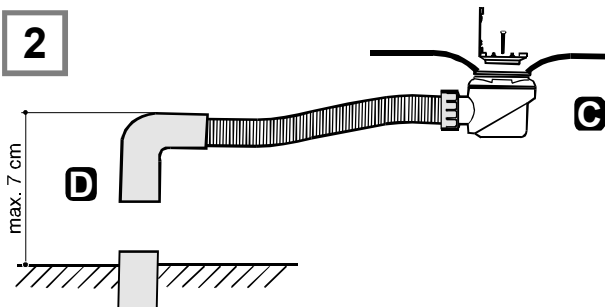
**SBRV**



1



2



## CZ STAVEBNÍ PŘIPRAVENOST PRO INSTALACI SPRCHOVÝCH BOXŮ

### □ PŘÍVOD TEPLÉ A STUDENÉ VODY

Výrobce doporučuje instalaci přívodu teplé a studené vody v bodech **A** nebo **(A)** označených symboly (●○) s vývody 1/2". Kolena s vnějším závitem 1/2" by měla směřovat dolů.

Tlak v okruhu by měl být cca 2,5 bar.

### □ DOMÁCÍ ODTOKOVÝ SYSTÉM

Odtokový systém by měl být ukončen co nejbližší sifonu **B**. Rozměr připojovacího potrubí je 40 mm, max. výška 70 mm.

### □ HYDRAULICKÁ SPECIFIKACE

Minimální zásobovací tlak studené /horké vody uvnitř kabiny je 2 bar

Maximální zásobovací tlak studené /horké vody uvnitř kabiny je 5 bar

Průměrná spotřeba vody v kabině : sprcha 12 - 15 l / min.

Aby hydromasážní efekt sprchy byl dostatečný, musí být domovní rozvod schopný dodávat optimální tlak i množství vody.

Především v soukromých objektech s individuálním ohřevem teplé vody by měly být dodrženy tyto zásady pro ohřivače vody:

#### **Akumulační bojler:**

pro zásobníky s kapacitou menší než 100 litrů je vhodné nařídit termostat na maximální hodnotu.

#### **Průtokové ohřivače :**

musí vyhovět pro výše uvedené hodnoty tlaku a spotřeby vody

#### **Kombinovaný boiler:**

ohřivač se zásobníkem který by měl mít objem nad 50 litrů.

### 1 STAVEBNÍ PŘIPRAVENOST

**A.** vývod studené a teplé vody, koleno s vnějším závitem 1/2" otočené dolů

**B.** sifon

### 2 NAPOJENÍ ODPADU

### TECHNICKÉ CHARAKTERISTIKY

rozměry kabiny	90	a	80 [cm]
L - hloubka	90		80
W - šířka	90		80
H - výška	203,5		203,5