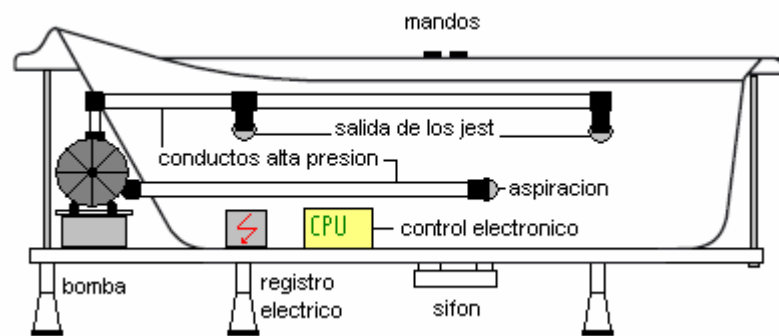


FUNCIONAMIENTO DEL SISTEMA DE HIDROMASAJE

Hidromasaje



Vista de la salida de los jets



Distintas partes del sistema de hidromasaje

El sistema de hidromasaje consta de una bomba de agua propulsora por medio de un motor eléctrico, jets de salida de agua, sistemas de aspiración de seguridad, control neumático, control eléctrico/electrónico y sistema de conductos de alta presión.

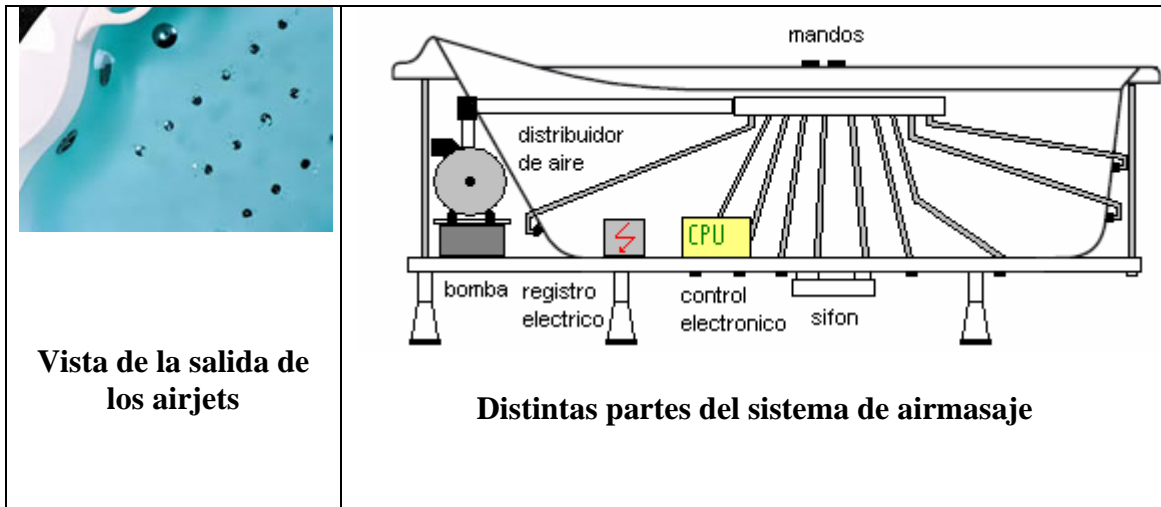
El agua en el sistema pasa a través de la rejilla de aspiración hacia la bomba para luego propulsarla por los conductos de alta presión hacia los jets, allí se mezcla con el aire aducido por la bomba y el conducto paralelo que fluye a la bañera, bajo presión. La cantidad de agua expulsada por los jets determina la intensidad del masaje y puede regularse por medio del control de mandos situado en el borde de la bañera, independientemente del tipo del sistema de hidromasaje.

La bomba lleva protección automática contra sobrecalentamiento. En caso de su desconexión, la marcha se restablece aproximadamente dentro de 30 minutos.

Antes de usar:

- llenar la bañera de agua (primero fría, luego caliente), hasta 5 cm., como mínimo, encima del borde superior de los jets de agua que están situadas a mayor altura.
- por medio de la tecla conectar la bomba de agua, ajustar la dirección de las jets, y la intensidad del hidromasaje.

Airmasaje



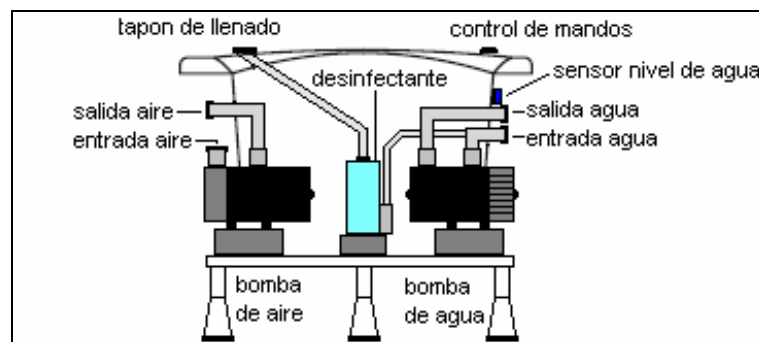
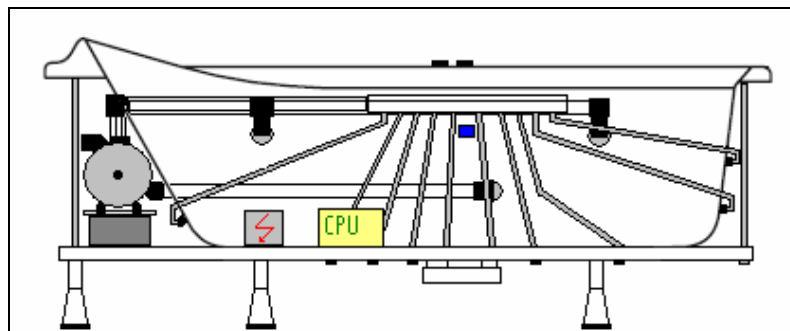
El sistema de airmasaje, consta de una bomba neumática, sistema de aspiración de seguridad en la bomba, control eléctrico/electrónico y sistema de conductos de alta presión.

La presión del aire va impulsada por la bomba a alta presión por el distribuidor de aire que a su vez los impulsa por los conductos hacia los airjets, puede regularse en ciertos tipos del sistema, por medio del mando neumático situado en el borde de la bañera, impulsando el aire al agua bajo presión y a través de los jets situadas en el fondo de la bañera. Este efecto se llama también baño con burbujas. La bomba de aire lleva protección automática contra sobrecalentamiento. En caso de su desconexión, la marcha de la bomba se restablece aproximadamente después de 30 minutos.

Antes de usar:

- llenar la bañera con bastante agua (primero fría, luego caliente)
- conectar la bomba de aire

Los sistemas de masaje combinados **hidro+air** pueden funcionar conjuntamente o por separado.



RAVAK®

RAVAK IBERICA S.L., Pol. Ind. Catarroja, Calle 31, No 609, 46 470 CATARROJA (VALENCIA), España
tel.: 0034 961 264 357, fax.: 0034 961 264 443, e-mail: ravak@ravak.es, ravakcz@ono.com, www.ravak.es

El fabricante se reserva el derecho de cambiar el precio, parámetros técnicos u otros hechos sin aviso previo y no asume la responsabilidad por faltas de imprenta.