

# ***Boční panel***

**SIDE PANEL 70, 75, 80**

**SEITENPANEEL 70, 75, 80**

**MONTÁŽ PANELU 70, 75, 80**

**70, 75 ÉS 80-AS OLDALLAPOK SZERELÉSI ÚTMUTATÓJA**

**БОКОВАЯ ПАНЕЛЬ 70, 75, 80**

**PANEL LATERAL 70, 75, 80**

**PANNEAU LATÉRAL 70, 75, 80**

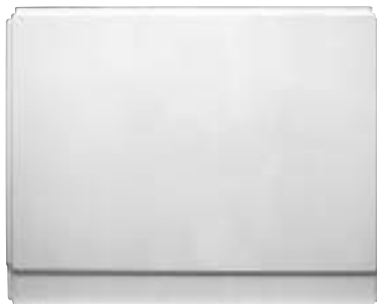
**MASCĚ LATERALĚ 70, 75, 80**

**BOČNÝ PANEL 70, 75, 80**

**СТРАНИЧЕН ПАНЕЛ 70, 75, 80**

**BOČNÍ PANEL 70, 75, 80**

**RAVAK®**



The side panel can only be mounted with a front panel. All parts for installation are contained in the side PANELKIT. This panel arrangement is designed for corner installation.

Plastic panels of specific lengths and widths can be used for all sizes of the VANDA, CAMPANULA, FRESIA, and SONATA rectangular bathtubs. The panel can be fastened to the bathtub using the parts included in the PANELKIT.

Depending on the way the bathtub is installed in the bathroom, it is possible to use a single front panel (in a recessed area), a front and a side panel (in a corner), or a front and two side panels (when the front of the tub is against the wall).

WE RECOMMEND THAT THE BATHTUB WITH PANEL BE MOUNTED INTO A COMPLETELY FINISHED AND TILED BATHROOM WITH PREPARED PLUMBING

### Mounting the Panel

12. When mounting a front and a side panel, the procedure is unchanged until point 17. The front panel should be mounted to the wall on one side only. The second square with clip should be mounted on the wall for the adjoining side panel.

13. To join the front and side panels together at the corner, assemble an additional separate support from the parts in the side PANELKIT. This support consists of a plastic shoe, 570mm threaded rod, washer and 2 spring clips (position 23, pic. 2).

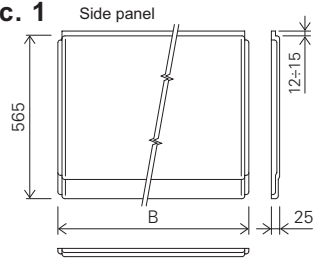
14. The support should be placed in the corner of the bathtub, approximately 60 mm from both outer edges of the bathtub. The clips should be bolted together at right angles so that one holds the front panel and the other holds the side panel.

15. The mounting procedure and adjustments are the same as for the front panel. On the floor, the position of the panel is secured by placing the plastic shoes into the plastic cylinders which are bolted into the floor. Apply quick glue to the upper part of the plastic support and then use putty to secure it in place. Two stops are also fastened to the floor near the edges of the side panel. ATTENTION the corner joint for the panels is "locked" and therefore it is necessary to attach and adjust the side panel first, then the front panel can be finished. When using a front panel with two side panels, the same would be done on both sides.

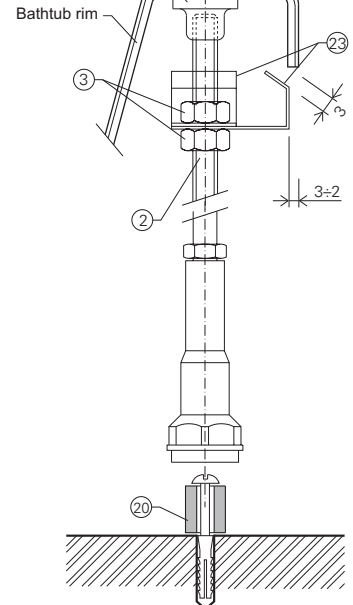
#### MOUNTING KIT PANELKIT

2. Threaded rod M12 x 570mm	1 pc
3. Washer M12	3 pcs
4. Plastic leg M12	1 pc
5. Ringed shoe	1 pc
6. Plastic holder	2 pcs
7. Bolt for dowel $\varnothing 4 \times 40$ mm	3 pcs
8. Washer $\varnothing 5$ mm	2 pcs
9. Dowel $\varnothing 8$ mm	3 pcs
20. Plastic cylinder $\varnothing 16$ mm	1 pc
23. Panel holder #13 spring clip	2 pcs

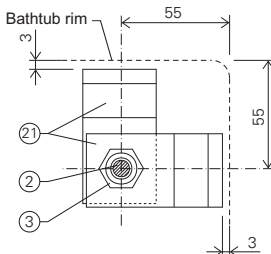
Pic. 1



Pic. 2



Pic. 3



## Seitenpaneel 70, 75, 80

Das Seitenpaneel kann man nur zusammen mit dem Frontpaneel montieren. Die Teile für die Befestigung befinden sich im Satz Seiten-PANELKIT. Diese Anordnung wird in die Ecke des Badezimmers vorausgesetzt.

Die Kunststoffpaneele der aufgeführten Länge und Breite kann man für die rechteckigen Wannen verwenden: VANDA, CAMPANULA, FRESIA, SONATA aller Größen. Zu den Wannen werden sie mit Hilfe der Elemente aus der Garnitur PANELKIT befestigt.

Nach Art der Platzierung der Wanne im Badezimmer kann man ein selbständiges Frontpaneel (in die Nische), ein Front- und ein Seitenpaneel (in die Ecke) oder ein Front- und zwei Seitenpaneele (zur Wand) verwenden.

**WIR EMPFEHLEN, DIE WANNE MIT DEM PANEEL IN DAS FERTIGE UND GEFLIESTE BADEZIMMER MIT VORBEREITETEM ABLAUF ZU MONTIEREN.**

### MONTAGESATZ - PANELKIT

2. Gewindestange M12x570	1 St
3. Mutter M12	3 St
4. Kunststofffuß M12	1 St
5. Runder Überzug	1 St
6. Kunststoffhalter	2 St
7. Schraube für Dübel $\varnothing$ 4x40 mm	3 St
8. Unterlagscheibe $\varnothing$ 5 mm	2 St
9. Dübel $\varnothing$ 8 mm	3 St
20. Kunststoffzylinder $\varnothing$ 16 mm	1 St
23. Halter des Paneels Nr. 13 Federhalter	2 St

## Montage des Paneels

12. Bei der Montage des Front- und 1 Seitenpaneels wird ohne Änderungen bis zum Punkt 17 vorgegangen. Die Befestigung des Paneels bei der Seitenwand wird beim Frontpaneel nur auf einer Seite durchgeführt. Der zweite montierte Winkel mit Halter wird an die Wand mit anliegendem Seitenpaneel montiert.

13. Für die Verankerung der Berührung des Front- und Seitenpaneels an der Wannenecke die weitere selbständige Stütze aus der Beipackung Seiten-PANELKIT vervollständigen. Sie ist von einem Kunststofffuß mit Gewindestange der Länge 570 mm, von Muttern und zwei Federhaltern Pos. 23 gebildet (**Abb. 2**).

14. Die Stütze wird in die Wannenecke ca. 60 mm von beiden Außenkanten der Wanne angebracht. Die Halter werden zusammen angeschraubt, senkrecht zueinander, so daß einer das Front- und der andere das Seitenpaneel verankert (**Abb. 3**).

15. Das Montagevorgehen und die Einstellung sind mit dem System des Frontpaneels übereinstimmend. Auf dem Fußboden wird die Position durch Aufschieben des Kunststofffußes auf den Zylinder, der in den Fußboden geschraubt ist, gesichert. Im oberen Teil wird die Kunststoffstütze durch Sekundenkleber und Verspachtelung gesichert. ACHTUNG die Eckverbindung der Paneele ist „auf Schloß“ ausgeführt, deshalb ist es notwendig, zuerst das Seitenpaneel aufzuschieben und auszugleichen und erst danach das Frontpaneel schließen. Falls für die Wanne ein Frontpaneel mit zwei Seitenpaneelen verwendet wird, wird die gleiche Herrichtung an beiden Seiten durchgeführt.

Abb. 1

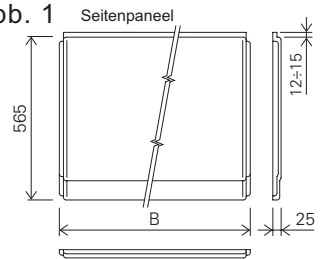


Abb. 2

Wanneneinfassung

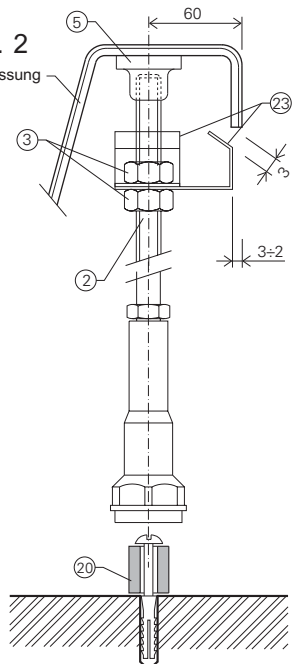
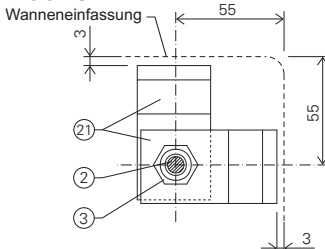


Abb. 3



Panele boczne można montować jedynie łącznie z panelem czołowym. Elementy montażowe znajdują się w komplecie PANELKIT boczny. Zestaw ten jest dostosowany do montażu do rogu łazienki.

Plastikowe panele podanej długości i szerokości można użyć do prostokątnych wanien: VANDA, CAMPANULA, FRESIA, SONATA wszystkich wymiarów. Do wanien mocuje się je za pomocą zestawu PANELKIT. W zależności od sposobu umieszczenia wanny w łazience można użyć samodzielnego panelu czołowego (do wnęki), jeden panel czołowy i jeden boczny (do rogu) lub panel czołowy i dwa panele boczne (przy ścianie).

### Montaż panelu

12. Przy montażu paneli czołowego i bocznego postępujemy bez zmian aż do punktu 17. Zamocowanie panelu przy ścianie bocznej w przypadku panelu czołowego przeprowadza się jedynie z jednej strony. Drugi zamontowany kątownik z uchwytem montuje się na ścianę z przylegającym panelem bocznym.

13. Do uchwycenia styku paneli czołowego i bocznego na rogu wanny montuje się kolejną samodzielną podporę z zestawu PANELKIT boczny. Tworzy ją plastikowa nóżka z gwintowanym prętem 570 mm, nakrętkami i dwoma uchwytami sprężynowymi **poz. 23 (rys. 2)**.

14. Podporę osadza się na rogu wanny ok. 60 mm od obu zewnętrznych krawędzi wanny. Uchwyty są ześrubowane wspólnie prostopadle tak że jeden chwytą panel czołowy a drugi boczny. **Rys. 3**.

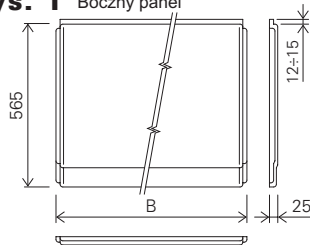
15. Kolejność montażu i regulacja jest taka sama jak przy panelu czołowym. Na podłodze jego pozycja jest zabezpieczona nasunięciem plastikowych nóżek na walek przykręcony do podłogi, w górnej części plastikowa podpora jest przyklejona klejem szybkoschnącym do brzegu wanny. Na podłodze są zamontowane dwa zaciski na skrajach bocznego panelu. **UWAGA** rogowy łącznik panelu wykonany jest „na zamek” dlatego konieczne jest najpierw nasunąć i wyrównać panel boczny a następnie zainstalować panel czołowy.

O ile używają Państwo dwu paneli bocznych jeden czołowy, to samo powtarzamy na drugim boku.

### ZESTAW MONTAŻOWY - PANELKIT

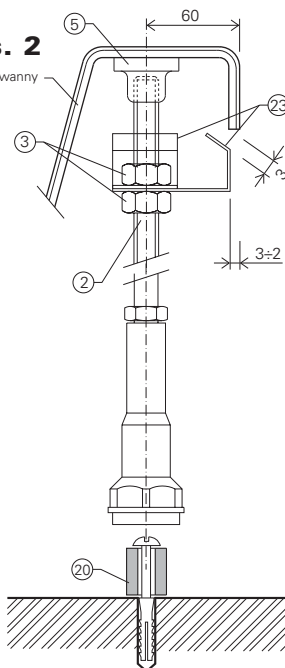
2. Gwintowany pręt M 12x570 mm	1 szt.
3. Nakrętka M 12	3 szt.
4. Nóżka plastikowa M 12	1 szt.
5. Nakładka okrągła	1 szt.
6. Plastikowy uchwyt wanny	2 szt.
7. Wkręt do kołka rozporowego Ø 4x40 mm	3 szt.
8. Podkładka Ø 5 mm	2 szt.
9. Kołek rozporowy Ø 8 mm	3 szt.
20. Plastikowy waleczek Ø 16 mm	1 szt.
23. Uchwyt panelu nr 13 - uchwyt sprężynowy	2 szt.

**Rys. 1** Boczny panel

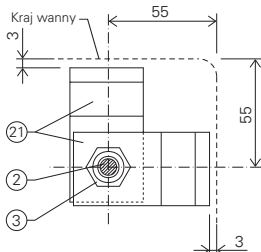


**Rys. 2**

Kraj wanny



**Rys. 3**



Az oldallapot csakis a előlő panellel közösen lehet felszerelni. A rögzítő karmantyúk a PANELKIT szerelőkészletben találhatóak. Ebben az esetben a kád sarokban való elhelyezésével számolunk.

A műanyag panelek a következő típusú kádakhoz használhatók fel: VANDA, CAMPANULA, FRESIA és SONATA. Felszereléskor a PANELKIT szerelőkészletet használjuk.

A kád elhelyezésétől függően használhatunk egy különálló előlapot, egy elő- és egy oldallapot (sarokban), esetleg egy elő- és két oldallapelt (falnál).

A KÁDAT A PANELEKKEL EGYÜTT CSAK TELJESEN BEFEJEZETT ÉS KICSEMPÉZETT FÜRDŐSZOBÁBA JAVASOLJUK SZERELNI, ELŐKÉSZÍTETT SZENNYVÍZELVEZETÉSSEL.

### Szerelőkészlet - PANELKIT

2. Menetes szár M12x550	1 db
3. Horganyzott anyacsavar M12	3 db
4. Műanyag lábacska	1 db
5. Bevonat védőkupak	1 db
6. Műanyag előlap	2 db
7. Facsavar $\varnothing$ 4x40 mm	3 db
8. Alátét $\varnothing$ 5 mm	2 db
9. Tipli $\varnothing$ 8 mm	3 db
20. Műanyag hengerke $\varnothing$ 16 mm	1 db
23. Előlaptartó 13. sz. - rugós karmantyú	2 db

## OLDALLAPOK SZERELÉSE

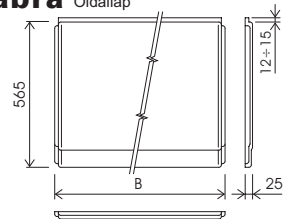
12. Egy előlő panel és egy oldallap szerelésekor egészen a 17. pontig nem történik változás. Az előlő panelt az oldalsóval csupán az egyik oldalán rögzítjük. A második kampót a falhoz rögzítjük, ehez csatlakozik az oldalpanel.

13. A kád sarkánál (az előlő és oldalpanel érintkezési vonala) a PANELKITből összeállított támasztórudat állítunk fel (műanyag láb + 570 mm-es menetes szár + anyacsavarok + rugós karmantyúk-23. Sz.)-2. Ábra

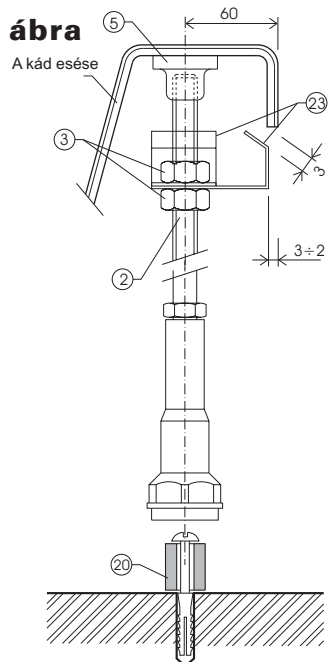
14. A támasztórudat a kád mindkét belső élétől kb. 60 mm-rel beljebb kell elhelyezni. A karmantyúkat merőlegesen egymásra kell összecsavarozni úgy, hogy az egyik az előlő-, a másik pedig az oldallapot fogja (3. ábra).

15. A szerelési folyamat megegyezik az előlő paneleknél használt módszerrel. A támasztórudat úgy rögzítjük, hogy a műanyag lábat ráillesztjük a padlóba csavarozott hengerkére. A támasztórúd tetejét befedő műanyag védőkupakot pillanatragsztóval ragasztjuk fel és gittel húzzuk körül. A padlón 2 műanyagütköző karmantyú van felszerelve. FIGYELEM! Az előlapok a biztonsági előírások szerint vannak rögzítve, ezért az előlő panelt csak az oldallap elhelyezése után lehet lezárni.

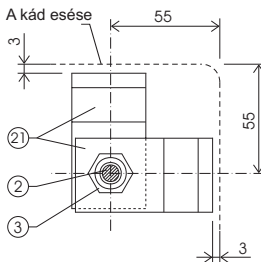
1. ábra Oldallap



2. ábra



3. ábra



## Боковая панель 70, 75, 80

Боковую панель можно устанавливать только вместе с передней панелью. Детали для крепежа находятся в наборе PANELKIT боковой. Этот вариант предполагает размещение ванны в углу ванной комнаты.

Пластмассовые панели указанных размеров можно применить для прямоугольных ванн: VANDA, CAMPANULA, FRESIA, SONATA всех размеров. К ваннам панели крепятся с помощью наборов PANELKIT.

В зависимости от расположения ванны возможно самостоятельно использовать переднюю панель (в нише), одну переднюю и одну боковую панели (в угол) или одну переднюю и две боковые панели (к стене).

КОМПЛЕКТ ВАННЫ С ПАНЕЛЬЮ РЕКОМЕНДУЕМ УСТАНАВЛИВАТЬ В УЖЕ ЗАВЕРШЕННУЮ, ОБЛИЦОВАННУЮ КАФЕЛЕМ ВАННУЮ КОМНАТУ С ПОДГОТОВЛЕННЫМ СЛИВОМ ВОДЫ.

### Монтаж панели

12. При установке передней и одной боковой панелей следует без изменений до пункта 17. Крепление панели к боковой стене проводится только с одной стороны. Второй укомплектованный держатель с прижимом крепится к стене, прилегающей к боковой панели.

13. Для крепления соединения передней и боковой панелей укомплектуйте самостоятельно опоры из набора PANELKIT боковой. Опора состоит из пластмассовой ножки, резьбовой стойки длиной 570 мм, гаек и двух плоских прижимов - позиция 23 (рис. 2).

14. Опора ставится в угол ванны на расстоянии приблизительно 60 мм от обеих внешних граней. Прижимы соединены перпендикулярно друг к другу (рис. 3) и прижимают одна переднюю и одна боковую панели.

15. Установка и регулировка идентична системе установки передней панели. К полу стойка крепится с помощью пластмассового цилиндра, к ванне приклеен пластмассовый наконечник секундным клеем и зафиксирован герметиком. На полу прикреплены в краях боковой панели два пластмассовых упора. **ВНИМАНИЕ** - угловое соединение панелей „на защелку“, поэтому нужно сначала вставить и выровнять боковую панель и только после этого закрыть переднюю панель.

В случае использования двух боковых панелей, надо провести соединение одинаковым способом с обеих сторон.

### МОНТАЖНЫЙ НАБОР - PANELKIT

2. Резьбовая стойка M12x570 мм	1 шт.
3. Гайка M12	3 шт.
4. Ножка пластмассовая M12	1 шт.
5. Пластмассовый наконечник	1 шт.
6. Пластмассовый упор	2 шт.
7. Шуруп в дюбель Ø4x40мм	3 шт.
8. Шайба Ø5 мм	2 шт.
9. Дюбель Ø8 мм	3 шт.
20. Пластмассовый цилиндр Ø16 мм	1 шт.
23. Плоский прижим №13	2 шт.

Рис. 1

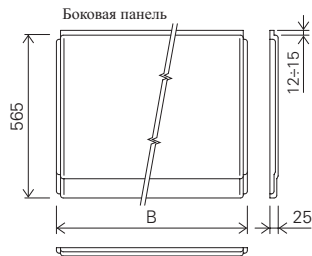


Рис. 2

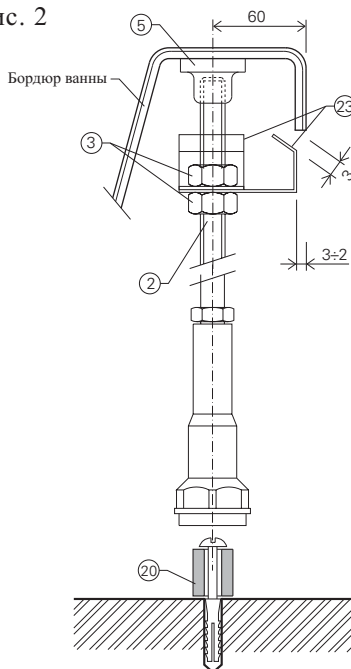
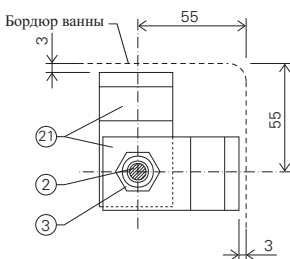


Рис. 3



El panel lateral puede ser instalado solamente junto con el panel frontal. Las piezas para la fijación están en el conjunto PANELKIT lateral. Esta disposición se supone para el canto del cuarto de baño.

Los paneles acrílicos de determinadas larguras y anchuras pueden ser usados para bañeras rectangulares: VANDA, CAMPANULA, FRESIA, SONATA de todas las dimensiones.

Son fijados a las bañeras con ayuda de las piezas del juego PANELKIT.

De acuerdo con la ubicación de la bañera en el cuarto de baño se puede utilizar un panel frontal individual (en el nicho), un panel frontal y un lateral (en el canto) o un frontal y dos laterales (junto a la pared).

**Recomendamos instalar el conjunto de bañera y panel en un cuarto de baño terminado y revestido con el desague preparado.**

### Montaje del panel

12. Al instalar el panel frontal y un lateral se procede sin alteraciones hasta el artículo 17. La fijación del panel en la pared lateral se hace solamente de un lado del panel frontal. La otra cantonera montada con un resorte de acoplamiento es instalada en la pared con el panel lateral adyacente.

13. Para fijar el contacto entre el panel lateral y frontal en el canto de la bañera hay que completar un otro soporte independiente del paquete PANELKIT lateral. Es compuesto de una patita plástica con barra de rosca de 570 mm de largura, tuercas y dos resortes de acoplamiento pos.23. (Fig.2).

14. El soporte es asentado en el canto de la bañera aprox. 60 mm de ambas aristas externas de la bañera. Los resortes de acoplamiento son atornillados mutuamente, perpendicularmente un a otro de modo que un agarra el panel frontal y el otro el lateral. Fig.3

15. El procedimiento de la instalación y la regulación es el mismo con el del panel frontal. En el piso la posición es asegurada insertando la patita plástica en el rodillo atornillado al piso, en la parte superior está el apoyo plástico colado con pegamento instantáneo y fijado con masilla. En el piso están fijados dos topes en los bordes del panel lateral. ATENCIÓN la junta de canto de los dos paneles es "a llave" por eso es necesario primero insertar y nivelar el panel lateral y solamente después cerrar el panel frontal. Si está usando para la bañera un panel frontal con dos laterales, se hace el mismo ajuste en ambos lados.

### JUEGO DE MONTAJE - PANELKIT

2. Barra de rosca M12x570 mm	1 pza
3. Tuerca M12	3 pzas
4. Patita plástica M12	1 pza
5. Manguito circular	1 pza
6. Sujetador plástico	2 pzas
7. Tornillo para el tarugo Ø 4x40 mm	3 pzas
8. Arandela Ø 5 mm	2 pzas
9. Tarugo Ø 8 mm	3 pzas
20. Rodillo plástico Ø 16 mm	1 pza
23. Sujetador del panel n. 13 resorte de acoplamiento	2 pzas

Fig. 1

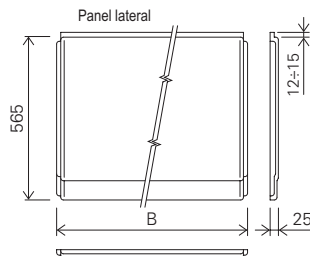


Fig. 2

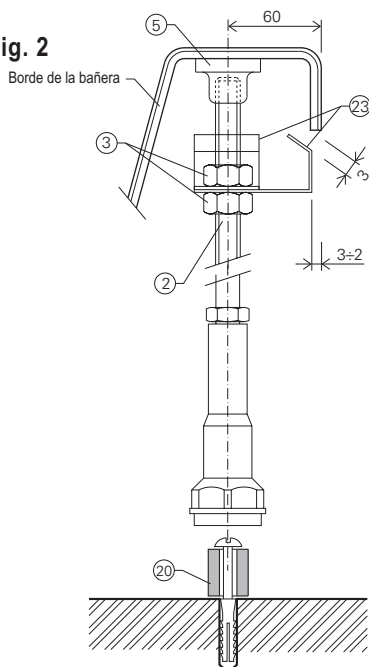
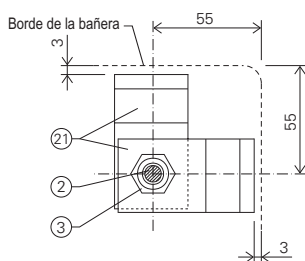


Fig. 3



Vous ne pouvez faire le montage du panneau latéral qu'avec le panneau frontal. Les parties nécessaires contiennent l'ensemble PANELKIT latéral. Cet ensemble est prévu pour le coin de la salle de bains.

Vous pouvez utiliser les panneaux plastiques de dimensions mentionnées pour les baignoires rectangulaires VANDA, CAMPANULA, FRESIA, SONATA de toutes dimensions. Il faut les fixer aux baignoires par les éléments de l'ensemble PANELKIT.

Suivant la façon de la situation de la baignoire dans la salle de bains, vous pouvez utiliser un panneau frontal particulier (en niche), un panneau frontal et un panneau latéral (au coin) ou un panneau frontal et deux panneaux latéraux (au mur).

**Nous recommandons de faire le montage de la baignoire avec le panneau dans la salle de bains préparée, le revêtement fini et le système d'évacuation installé.**

## Instructions de montage

12. Effectuez le montage d'un panneau frontal et d'un panneau latéral sans modifications jusqu'au point 17. Ne fixez le panneau frontal à la paroi latérale que d'un côté. L'autre agrafe sera fixée au mur avec le panneau latéral.

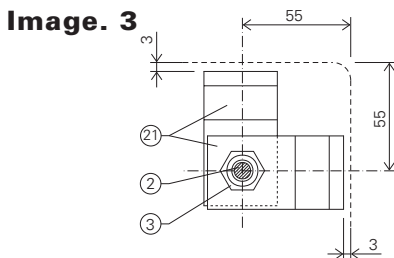
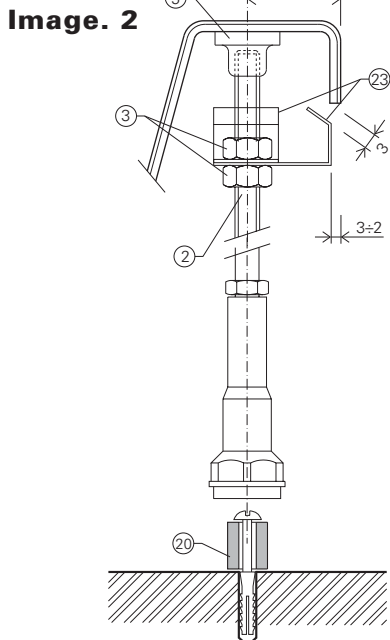
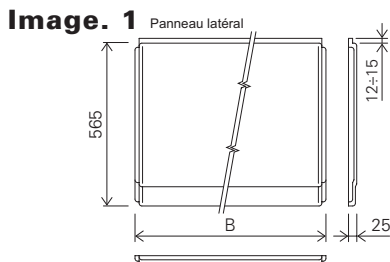
13. Pour joindre le panneau latéral et le panneau frontal, complétez un autre support contenu dans l'ensemble **PANELKIT latéral**. Il s'agit d'une patte plastique avec la barre filetée de longueur 570 mm, avec les écrous et deux agrafes à ressort (no. 23). **Image 2.**

14. Installez le support dans le coin de la baignoire à distance de 60 mm des deux bords extérieurs de la baignoire. Les agrafes sont vissées ensemble, perpendiculairement l'une à l'autre: une agrafe fixe le panneau latéral, l'autre le panneau frontal. **Image 3.**

15. Le montage est identique au montage du panneau frontal. Au plancher, le panneau est fixé par la patte plastique enfoncée dans un rouleau plastique vissé au plancher. Dans la partie supérieure, le chapeau plastique est fixé par la colle efficace et protégé par le mastic. **ATTENTION!** Il faut enfoncer et équilibrer d'abord le panneau latéral et puis fermer le panneau frontal. Utilisez le même procédé à l'autre côté pour la baignoire avec un panneau frontal et deux panneaux latéraux.

### ASSORTIMENT DE MONTAGE

2. barre filetée	1 pc
3. écrou M12	3 pcs
4. patte plastique M12	1 pc
5. manche circulaire	1 pc
6. support plastique	2 pcs
7. vis Ø 4 x 40 mm	3 pcs
8. rondelle Ø 5 mm	2 pcs
9. goujon Ø 8 mm	3 pcs
20. rouleau plastique Ø 16 mm	1 pc
23. support du panneau no. 13 (agrafes à ressort)	2 pcs





Masca laterală poate fi instalată doar împreună cu o mască frontală. Toate piesele necesare instalării sunt incluse în kitul de montaj PANELKIT. Acest tip este conceput pentru montarea pe colț.

Măștile din plastic cu lungimi și lățimi menționate mai sus pot fi folosite pentru orice căzi dreptunghiulare de tip VANDA, CAMPANULA, FRESIA și SONATA. Masca se fixează pe cadă cu ajutorul pieselor incluse în kitul de montaj PANELKIT.

În funcție de amplasarea căzii în baie se poate folosi o singură mască frontală (într-o nișă), o mască frontală și una laterală (pe colț) sau o mască frontală și două măști laterale (când cada este ancorată pe un singur perete).

VĂ RECOMANDĂM SĂ MONTAȚI CADA CU MASCĂ ÎNTR-O BAIE COMPLET FINISATĂ, CARE ARE INSTALAȚIA DE APĂ DEJAMONTATĂ.

## Montarea măștii:

12. Pentru montarea măștii frontale cu o mască laterală procedura este aceeași până la punctul 17. Masca frontală trebuie montată pe peretele lateral doar într-o singură parte. Al doilea suport în formă de L împreună cu clema trebuie montat pe peretele adiacent.

13. Pentru a îmbina pe colț masca frontală cu masca laterală asamblați un suport separat din piesele incluse în kitul de montaj. Acest suport include un sabot din plastic, o bară filetată de 570 mm, o șaibă și două cleme arcuite (poziția 23, fig. 2).

14. Suportul trebuie așezat în colțul căzii la aproximativ 55 mm față de ambele margini exterioare ale căzii. Clemele trebuie prinse împreună perpendicular, una pe alta, cu șuruburi astfel încât una să susțină masca frontală, iar cealaltă masca laterală.

15. Procedura de montare și ajustările sunt aceleași ca și în cazul măștii frontale. Poziția măștii pe pardoseală se asigură prin fixarea saboților din plastic pe cilindri prinși de pardoseală cu șuruburi, iar în partea superioară suportului din plastic este fixat cu adeziv instant și silicon. Pe pardoseală sunt fixate două opritoare la capetele măștii laterale. ATENȚIE deoarece într-o parte cele două măști se îmbină una în alta, este necesar să potriviți mai întâi masca laterală și apoi să finalizați montarea măștii frontale.

În cazul în care folosiți o mască frontală și două măști laterale, procedați în același fel pentru ambele părți.

### KIT DE MONTAJ PANELKIT

2. Bară filetată M12x570 mm	1 buc.
3. Piuliță M12	3 buc.
4. Picioruș din plastic M12	1 buc.
5. Sabot inelar	1 buc.
6. Opritor din plastic	2 buc.
7. Șurub pentru diblu $\varnothing$ 4x40mm	3 buc.
8. Șaibă $\varnothing$ 5 mm	2 buc.
9. Diblu $\varnothing$ 8 mm	3 buc.
20. Cilindru din plastic $\varnothing$ 16 mm	1 buc.
23. Suport mască nr.13 - clemă arcuită	2 buc.

Fig. 1 Mască laterală

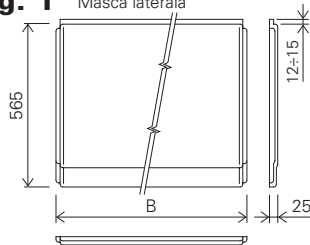


Fig. 2

Marginea căzii

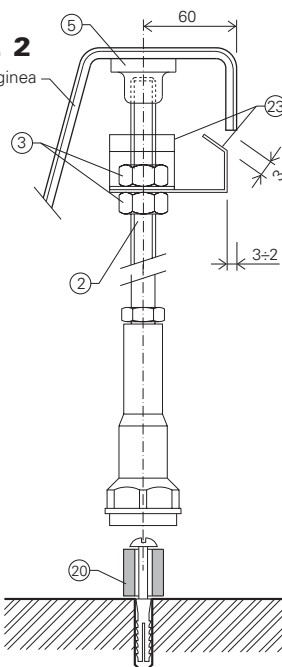
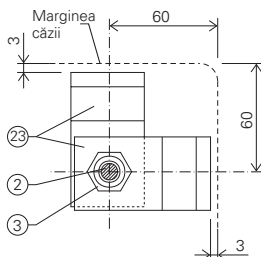


Fig. 3



Bočný panel je možné montovať iba spolu s čelným panelom. Diely pre upevnenie sú v komplete PANELKIT bočný. Toto usporiadanie sa predpokladá v rohu kúpeľne.

Plastové panely uvedenej dĺžky a šírky možno použiť pre obdĺžnikové vane: VANDA, CAMPANULA, FRESIA všetkých rozmerov. K vaniam sa upevňujú pomocou prvkov zo súpravy PANELKIT.

Podľa spôsobu umiestnenia vane v kúpeľni možno použiť samostatný čelný panel (do niky), jeden čelný a jeden bočný panel (do rohu) alebo čelný a dva bočné panely (ku stene).

ZOSTAVU VANE S PANELOM DOPORUČUJEME MONTOVAŤ DO DOKONČENEJ A OBLOŽENEJ KÚPEĽNE SPRIPRAVENÝM ODPADOM.

### Montáž panela

12. Pri montáži čelného a 1 bočného panela sa postupuje bez zmien až k bodu 17. Upevnenie panela pri bočnej stene sa prevedie pri čelnom paneli iba na jednej strane. Druhý zmontovaný uholník s príchytkou sa montuje na stenu s priliehajúcim bočným panelom.

13. Pre uchytienie styku čelného a bočného panela na rohu vane sa zkompletuje ďalšia samostatná podpera z PANELKIT bočný. Tvorí ju plastová nožička so závitovou tyčou dl. 550 mm, maticami a dvomi pérovými príchytkami poz. 23.

14. Podpera sa osazuje do rohu vane cca 60 mm od oboch vonkajších hrán vane. Príchytky sú zoskrutkované spoločne, kolmo na seba tak, že jedna zachytáva čelný a druhá bočný panel.

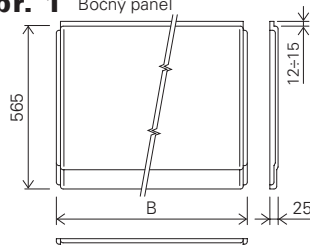
15. Postup montáže a nastavenie je zhodný so systémom čelného panela. K podlahe je poloha zaistená nasunutím plastovej nožičky na valček priskrutkovaný do podlahy, v hornej časti je plastová opierka prilepená sekundovým lepidlom a zaistená tmelením. Na podlahe sú upevnené dva dorazy na krajoch bočného panela. POZOR - rohový spoj panelov je prevedený „na zámok“ preto je nutné najprv nasunúť a vyrovnať bočný panel a až potom uzavrieť čelný panel.

Pokiaľ používate pre vaňu čelný panel s dvomi bočnými panelmi, zhotovte rovnakú úpravu na oboch stranách.

### OBSAH MONTÁŽNEJ SADY

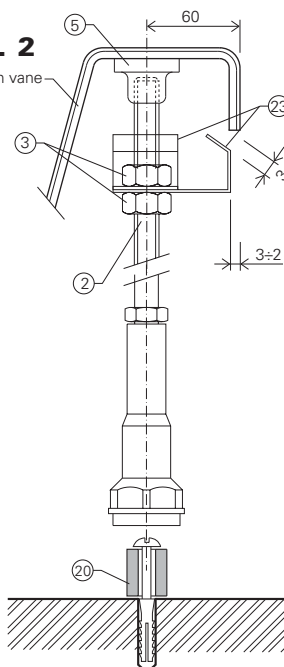
2. Závitová tyč M12x550mm	1 ks
3. Matica M12	3 ks
4. Nožička plastová M12	1 ks
5. Návlek kruhový	1 ks
6. Plastový držiak vaničky	2 ks
7. Vrut do hmoždinky Ø 4x40mm	3 ks
8. Podložka Ø 5mm	2 ks
9. Hmoždinka Ø 8mm	3 ks
20. Plastový valček Ø 16mm	1 ks
23. Držiak panela č. 13 - pérová príchytka	2 ks

Obr. 1 Bočný panel

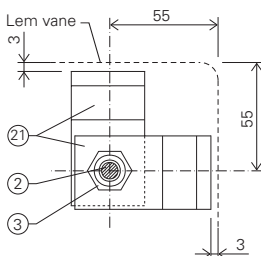


Obr. 2

Lem vane



Obr. 3



Страничният панел може да се монтира само заедно с челния панел. Частите за закрепването му са в комплекта PANELKIT страничен. Предназначен е за наместване в ъгъла на банята.

Пластмасовите панели със споменатите дължини и ширини могат да се използват за правоъгълни вани: VANDA, CAMPANULA, FRESIA, SONATA, NEDIRA във всичките им размери. Към ваните се прикрепват с помощта на елементите от комплекта PANELKIT.

Според начина на разположение на ваната в банята е възможно да се употреби самостоятелен челен панел (за в ниша), един челен и един страничен панел (за в ъгъла) или челен и два странични панела (към стената).

**ПРЕПОПЪЧВАМЕ КОМПЛЕКТЪТ ВАНА С ПАНЕЛ ДА СЕ МОНТИРА В ДОВЪРШЕНА И ОБЛИЦОВАНА БАНЯ С ПРИГОТВЕН ИЗХОД ЗА ОТПАДЪЧНИТЕ ВОДИ.**

### Монтаж на панела

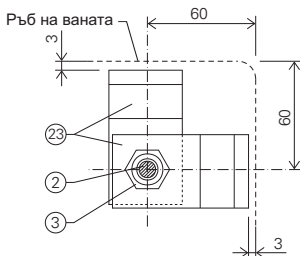
**12.** При монтажа на 1 страничен панел се постъпва според упътването за монтаж на челния панел без промени чак до точка 17. Прикрепването на панела към страничната стена се извършва само от едната страна на челния панел. Другият сглобен винел със скобата се монтира на стената със съседния страничен панел.

**13.** За захващане на допирната част на челния и на страничния панел в ъгъла на ваната се комплектира втора самостоятелна подпора от пакета PANELKIT страничен. Състои се от крачетата със резбован лост с дълж. 570 мм, с гайки и две пружинени скоби поз. 23 (Фиг. 2).

**14.** Подпората се намества в ъгъла на ваната на около 60 мм от двата ъвншни ръба. Скобите са завинтени заедно, перпендикулярно една на друга така, че едната държи челния, а другата страничния панел. Фиг. 3

**15.** Начин на монтаж и наместване е подобен както при системата на челния панел. На пода разположението е подсигурено чрез навличане на пластмасовите крачета на валец, завинтен на пода, а в горната си част пластмасовата опора е залепена с моментално лепило и подсигурена с маджун. На пода в краищата на страничния панел са прикрепени два стопора. В случай, че не можете да пробиеите (подово отопление, кабели), залепете крачетата и стопора с маджун на пода или можете да завинтите стопора на страничната стена. **ВНИМАНИЕ** ъгловото свързване на панелите е направено "на ключ", затова най-напред е необходимо страничният панел да се намести и изравни и едва тогава челният панел да се затвори. В случай, че за ваната използвате челен панел с два странични панела, извършете същата корекция и на двете страни.

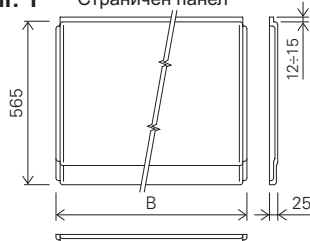
Фиг. 3



### МОНТАЖЕН КОМПЛЕКТ - PANELKIT

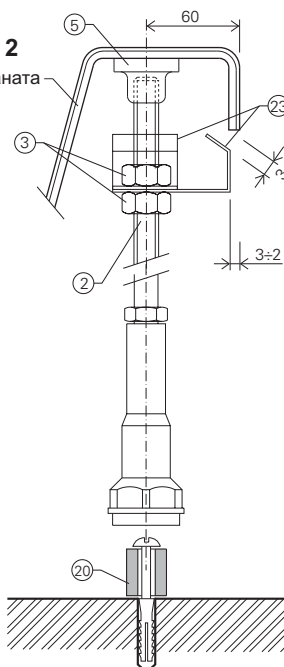
2. Резбован лост M12x570 мм	1 бр.
3. Гайка M12	3 бр.
4. Крачета пластмасови M12	1 бр.
5. Пояс кръгъл	1 бр.
6. Пластмасова дръжка	2 бр.
7. Бурма към щифта Ø 4x40 мм	3 бр.
8. Шайба Ø 5 мм	2 бр.
9. Щифт Ø 8 мм	3 бр.
20. Пластмасов валец Ø 16 мм	1 бр.
23. Дръжка на панела № 13 пружинена скоба	2 бр.

Фиг. 1 Страничен панел



Фиг. 2

Ръб на ваната



Boční panel lze montovat pouze spolu s čelním panelem. Díly pro upevnění jsou v kompletu PANELKIT boční. Toto uspořádání se předpokládá do rohu koupelny.

Plastové panely uvedené délky a šířky lze použít pro obdélníkové vany: VANDA, CAMPANULA, FRESIA, SONATA, NERIDA všech rozměrů. K vanám se upevňují pomocí prvků ze soupravy PANELKIT.

Podle způsobu umístění vany v koupelně lze použít samostatný čelní panel (do niky), jeden čelní a jeden boční panel (do rohu) nebo čelní a dva boční panely (ke stěně).

SESTAVU VANY S PANELEM DOPORUČUJEME MONTOVAT DO DOKONČENÉ A OBLOŽENÉ KOUPELNY SPŘIPRAVENÝM ODPADEM.

## Montáž panelu

12. Při montáži čelního a 1 bočního panelu se postupuje podle montážního návodu čelního panelu beze změn až k bodu 17. Upevnění panelu u boční stěny se provede u čelního panelu pouze na jedné straně. Druhý smontovaný úhelník s příchytkou se montuje na stěnu s přiléhajícím bočním panelem.

13. Pro uchycení styku čelního a bočního panelu na rohu vany se zkompletuje další samostatná podpěra z příbalu PANELKIT boční. Tvoří ji plastová nožička se závitovou tyčí dl. 570 mm, maticemi a dvěma pérovými příchytkami poz. 23 (Obr. 2).

14. Podpěra se osazuje do rohu vany cca 60 mm od obou vnějších hran vany. Příchytky jsou sešroubovány společně, kolmo na sebe tak že jedna zachycuje čelní a druhá boční panel. Obr. 3

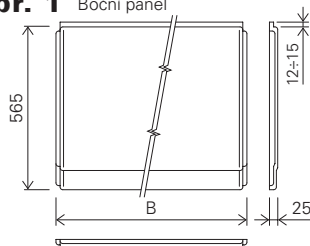
15. Postup montáže a seřízení je shodný se systémem čelního panelu. Na podlaze je poloha zajištěna nasunutím plastové nožičky na váleček přišroubovaný do podlahy, v horní části je plastová opěrka přilepena vteřinovým lepidlem a zajištěna tmelením. Na podlaze jsou upevněny dva dorazy v krajích bočního panelu. Pokud nemůžete vrtat do podlahy (podlahové topení, rozvody), přilepte nožičku i doraz k podlaze tmelem, nebo můžete doraz přišroubovat na boční stěnu. POZOR - rohový spoj panelů je proveden „na zámeček“ proto je nutné nejprve nasunout a vyrovnat boční panel a teprve potom uzavřít čelní panel.

Pokud používáte pro vanu čelní panel se dvěma bočními panely, provedete stejnou úpravu na obou stranách.

### MONTÁŽNÍ SADA - PANELKIT

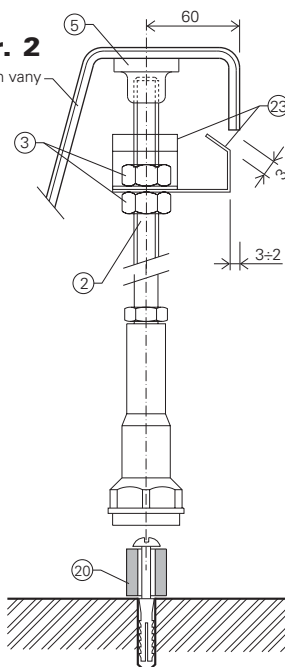
2. Závitová tyč M12x570 mm	1 ks
3. Matice M12	3 ks
4. Nožička plastová M12	1 ks
5. Návlék kruhový	1 ks
6. Plastový držák	2 ks
7. Vrut do hmoždinky Ø 4x40mm	3 ks
8. Podložka Ø 5 mm	2 ks
9. Hmoždinka Ø 8 mm	3 ks
20. Plastový váleček Ø 16 mm	1 ks
23. Držák panelu č. 13 - pérová příchytka	2 ks

Obr. 1 Boční panel



Obr. 2

Lem vany



Obr. 3

