

Čelní panel MAGNOLIA

Installation of the MAGNOLIA bathtub with plastic front panel

Montage der Wanne MAGNOLIA mit Frontpaneel aus Kunststoff

Montaż czołowego panelu do wanny MAGNOLIA

A MAGNOLIA típusú akrilkádhoz tartozó előlap szerelési útmutatója

Установка ванны MAGNOLIA с передней панелью

Montaje de la bacera MAGNOLIA con panel acrílico frontal

Montage de la baignoire MAGNOLIA avec le panneau frontal plastique

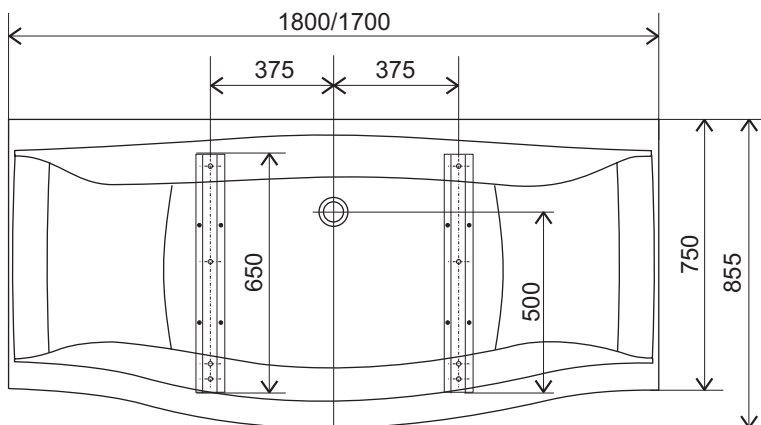
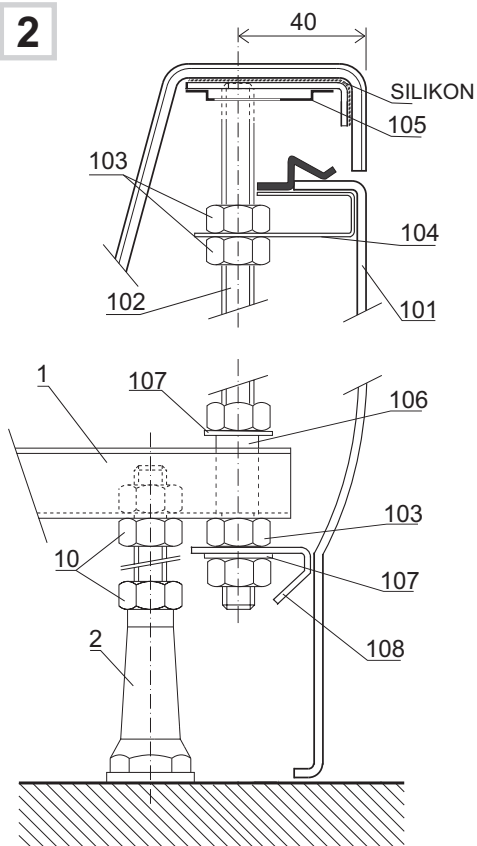
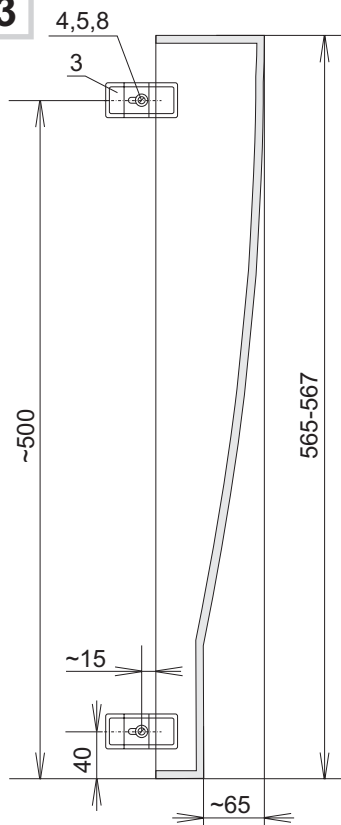
Montáž čelného panela pre vaňu MAGNOLIA

Montáž vany MAGNOLIA s plastovým čelním panelem

Монтаж на ваната MAGNOLIA с пластмасов челен панел

RAVAK®



1**2****3**

Install your bathtub equipped with a front panel into a niche. You find all the pieces necessary for the installation in the Panelkit Front package.

1. During the whole installation, keep the protective foil on the inside of the bathtub to avoid damages!
2. Set the bathtub upside down on a soft mat to protect its edges.
3. Mark the position of the outflow siphon on the reinforced bathtub bottom (mark center of the siphon with both horizontal and vertical axis). Following **pic.1**, mark out the dimensions between support girders and the siphon as well as the axis of the girders on the bathtub bottom.
4. Lay the girders in their place (its two openings towards the rounded bathtub body) and distend them to fit the dimension required. Mark out their position and location of their mounting holes on the bottom. Take the girders off.
5. Following **pic.2**, screw the nuts **103** and the panel holder **104** on the thread rod **102**, 570 mm long.
6. On the other end of thus prepared thread rod **102**, screw a nut **103**, insert a washer **107**, and a distance pipe **106**. Then insert the thread rod into the outer opening in the bathtub support girder 1. Insert another washer **107** and slightly tighten the nut **103**. Lay the completed girders back in their place. Insert the thread rod brace into the bathtub rim and set it square towards the girder. Mark position of the brace on the bathtub. Check position of the girders and their mounting holes.
7. Loosen the thread rod **102** and the thread rod brace. Following the marked trace of the brace, apply a sufficient amount of sealing putty into the bathtub rim to balance and stabilize the brace.
8. Use the $\varnothing 3$ mm drill bit to drill the mounting openings marked on the bottom 10 mm deep.
- Attention! Use the stop when drilling, to avoid damaging the plastic bathtub bottom!**
9. Use the $\varnothing 5.5 \times 16$ mm bolts to attach the support girders to the bathtub bottom. We recommend you to apply the sealing putty also under the girders to level the bottom.
10. Place the thread rod brace **105** in its position filled with sealing putty. Tighten the nuts **103** appropriately to fix the thread rod **102** and the brace **105** in their final position. **The tightening MUST NOT deform the bathtub rim!**
11. Under the bathtub trim edge, there are panel holders **104** on thread rods. Their lower part serves as a brace for the panel. In their upper part, there is shaped spring for the panel trim to be inserted in. Control and adjust if necessary the position of both panel holders **104**, so that the panel is inserted closely under the bathtub trim edge, and so that the shape of the panel matches the outer trace of the bathtub.
12. Set the bathtub into its place, check the height of the plastic panel **101** (565-567 mm). Then adjust the height of the bathtub, so that its height up to the trim is equal to the height of the panel with 2-3 mm tolerance. Mark the height up to the trim on the walls of the niche.
13. Try now to place the panel to the mounted panel holders, insert it into the springs and balance it to match the shape of the bathtub. Trace its floor plan on the floor, and its sides on the walls of the niche. Take the panel of, and, if necessary, adjust the height by twisting the supportive legs. Tighten the fixing nuts on the supportive legs.
14. Remove the bathtub from its place, and trace the trimming on the walls. Following the installation instructions for the bathtub, dimension and attach the plastic mounting clamps on the wall.
15. To stabilize the lower part of the panel, mount the spring **108** and one of the nuts **103** on the end of the thread rod **102**. Following the floor plan of the panel, adjust the spring **108** to make it a stop by shifting it on the thread rod. Tighten the nuts **103**.
16. At the lateral wall, attach the panel with two of the clamps **3**, following the **pic.3**. In the heights of 40 mm and 500 mm, dimension the width of the panel. Measure 15 mm from its edge, drill a mounting hole, set it with a $\varnothing 8$ mm plug, and attach a clamp **3** as a stop. Fill the cog of the clamp with sealing putty before you finally set the panel in.
17. Fit the bathtub with the outflow complex.
18. Set the bathtub again into its final position. Hang it on the plastic clamps, as described in the installation instruction for the bathtub. Insert and balance the plastic panel.
19. Seal the gaps between the bathtub and the tiles. To cover some wider gaps, it is convenient to use a plastic bathtub strip. If necessary, seal the gaps between the panel and the tiles.

MOUNTING KIT PANEL

101 Magnolia Front Panel 180/170 1pc

MOUNTING KIT PANELKIT

102 Thread rod M12, 570 mm	2 pc
103 Nut M12	10 pc
104 Upper panel holder	2 pc
105 Thread rod brace 17	2 pc
106 Distance pipe	2 pc
107 Washer $\varnothing 13$	4 pc
108 Spring 011	2 pc
3 Clamp	4 pc
4 Plug $\varnothing 8$ mm pc	4 pc
5 Bolt for the plug $\varnothing 4 \times 40$ mm	4 pc
8 Washer	4 pc



C1 - Montage der Badewanne MAGNOLIA mit Kunststoff-Frontplatte

Die Badewanne mit dem Frontpaneel ist in eine Nische einzubauen. Die Teile für Paneelbefestigung befinden sich im Set FRONTANELKIT.

1. Während der gesamten Einbaudauer das Wanneninnere mit einer Schutzfolie gegen Beschädigung schützen!

2. Die Badewanne mit dem Boden nach oben auf weiche Unterlage umkippen, damit der Wannenrand nicht beschädigt wird.

3. Im Siphonbereich auf verstärkten Boden die durch die Lochmitte durchgehende Längs- und Querachse abzeichnen. Nach **Bild 1** den Abstand der Träger vom Siphon abmessen und ihre Achsen auf den Boden abzeichnen.

4. Den Träger an die markierte Stelle anlegen (mit zwei Löchern zur gerundeten Seite) und auf das Soll-Maß ausziehen. Die Befestigungslage und -löcher auf verstärkten Wannenboden markieren. Träger abnehmen.

5. Auf Gewindestangen **102** mit Länge von 550 mm Muttern **103** und Paneelhalter **104** nach **Bild 3** vorher anschrauben.

6. Auf das andere Ende der Gewindestange **102**, bestückt nach Punkt **5**, Mutter **103** anschrauben, Unterlegscheibe **107**, Abstandrohr **106** einlegen und dann die Stange in das Randloch im Wannenträger **1** aufschieben. Die andere Unterlegscheibe **107** einlegen und Mutter **103** leicht nachziehen.

Komplettierte Träger zurück an die markierte Stelle anlegen. In den Wannensaum Gewindestangenstütze **105** einlegen und diese senkrecht zum Träger ausgleichen. Die Lage der Metallstütze an die Badewanne abzeichnen. Die Lage der Träger und Löcher zum Anschrauben prüfen.

7. Gewindestange **102** und Gewindestangenstütze lösen. Gemäß abgezeichneter Kontur der Gewindestangenstütze in den Wannenrand genügend Spachtelmasse zur Ausgleichung und Stabilisierung der Lage der Gewindestangenstütze auftragen.

8. Mit Bohrer 3 mm die markierten Löcher in eine Tiefe von 10 mm ausbohren.

Achtung! Nur in den verstärkten Boden mit Hilfe des Anschlags bohren, so dass der Wannenkunststoffboden nicht beschädigt wird!

9. Mit Schafftschrauben 5,5 x 16 mm die Träger am Wannenboden anschrauben. Wir empfehlen, die Auflagefläche unter dem Träger mit Spachtelmasse auszugleichen.

10. Die Metallgewindestangenstütze **105** an die ursprüngliche Stelle in die Spachtelmasse legen und durch angemessenen Nachzug der Muttern **103** die Gewindestange **102** und die Gewindestangenstütze **105** in der definitiven Lage fixieren. Durch den Nachzug der Mutter DARF DER WANNENRAND NICHT VERFORMT WERDEN!

11. Unter der Kante des Wannenbeschnitts befinden sich an Gewindestangen die Plattenhalter **104**, deren Unterteil als Paneelstütze dient und im Oberteil ist eine geformte Feder zum Einschieben des Plattenbeschnitts vorhanden. Die Lage beider Paneelhalter **104** prüfen, ggf. verstellen, so dass das eingeschobene Paneel knapp unter der Beschnittskante liegt und in der Form mit der Außenkontur fluchtet.

12. Die Badewanne an definitive Stelle stellen, die Höhe des Kunststoffpaneels **101** nachmessen (565 bis 567 mm). Je nach der gemessenen Paneelhöhe die Wannenhöhe so verstellen, dass die Höhe bis unter den Beschnitt der Plattenhöhe +2 bis 3 mm Spiel gleicht. An die anliegenden Wände die Höhe des Beschnitts markieren.

13. Das Paneel zu den montierten Paneelhaltern probeweise anlegen und dieses in die Federn einschieben, gemäß Wannenform ausgleichen. Auf den Boden die Plattengrundrissform, an die Wände die anliegende Form der Paneelseitenwände abzeichnen. Das Paneel abnehmen, nach Bedarf noch die Wannenhöhe durch Drehen der Kunststofffüße anpassen. Sicherungsmuttern der Füße nachziehen.

14. Die Badewanne abstellen, an den Wänden in der markierten Höhe die Beschnittshöhe abzeichnen. Auf die in der Montageanleitung angegebene Weise die Kunststoffhalterungen ausmessen und an die Wand anbringen.

15. Zur Stabilisierung des Paneelunterteils an das untere Ende der Gewindestange **102** die Feder **108** und Mutter **103** anmontieren. Entsprechend der auf dem Boden gezeichneten Paneelkontur die Feder **108** als Anschlag durch Verschieben an der Gewindestange verstellen. Muttern **103** nachziehen.

16. An die Badewanne Abflusset montieren.

17. Die Badewanne wieder in die definitive Lage stellen und an Kunststoffhalterungen gemäß Montageanleitung einhängen. Das Kunststoffpaneel einlegen und ausgleichen.

18. Fugen zwischen der Badewanne und der Bekleidung verspachteln, zur Abdeckung größerer Fugen ist es angebracht, Wannenleisten zu verwenden. Nach Bedarf können Fugen zwischen dem Paneel und der Bekleidung verspachtelt werden.

MONTAGESET - PANEEL

101 Frontpaneel Magnolia 180/170 1 St.

MONTAGESET - PANELKIT

102 Gewindestange M12x570 mm 2 St.

103 Mutter M12 10 St.

104 Oberpaneelhalter 2 St.

105 Gewindestangenstütze 17 2 St.

106 Abstandrohr 2 St.

107 Unterlegscheibe Ø 13 4 St.

108 Feder 011 2 St.

3 Halterung 4 St.

4 Dübel Ø 8 mm 4 St.

5 Dübelschraube Ø 4x40 mm 4 St.

8 Unterlegscheibe 4 St.

Wannę z czołowym panelem instaluje się we wnęce. Elementy do zamontowania panelu znajdują się w zestawie PANELKIT CZOŁOWY.

ZESTAW MONTAŻOWY - PANEL

101 Panel czołowy Magnolia 180/170 1 szt.

ZESTAW MONTAŻOWY - PANELKIT

102 Gwintowany pręt M12x570mm	2 szt.
103 Nakrętki M12	10 szt.
104 Uchwyt panelu górny	2 szt.
105 Podpora gwintowanego pręta 17	2 szt.
106 Rurka dystansowa	2 szt.
107 Podkładka Ø 13	4 szt.
108 Sprężyna 011	2 szt.
3 Uchwyt	4 szt.
4 Kolek rozporowy Ø 8mm	4 szt.
5 Wkręt do kołka rozporowego Ø 4x40 mm	4 szt.
8 Podkładka	4 szt.

1. W trakcie całego montażu należy chronić wnętrze wanny przed uszkodzeniem za pomocą folii ochronnej!

2. Wannę obracamy dnem do góry i kładziemy na miękkiej podkładce, aby nie uszkodzić jej brzegu.

3. W miejsce zamontowania syfonu rysujemy na wzmocnionym dnie dwie osie podłużną i poprzeczną przechodzące przez środek otworu. Zgodnie z **Rys.1** odmierzamy od syfonu odległość nośników i ich osi i oznaczamy ją na dnie wanny.

4. Przykładamy nośnik na oznaczone miejsce, (dwoma otworami w kierunku zaokrąglonej strony) i wysuwamy je na wymaganą długość. Pozycję i otwory do ich zamocowania oznaczamy na wzmocnionym dnie wanny. Nośniki zdejmujemy.

5. Na gwintowanym pręcie **102** o długości 570mm nakręcamy wcześniej nakrętki **103** i uchwyt panelu **104** zgodnie z **Rys.3**

6. Na drugi koniec gwintowanego pręta **102** wyposażonego zgodnie z punktem **5** nakręcamy nakrętkę **103**, wkładamy podkładkę **107**, rurkę dystansową **106** i następnie wsuwamy pręt do skrajnego otworu w nośniku wanny 1. Wkładamy drugą podkładkę **107** i lekko dokręcamy nakrętkę **103**.

Skompletowane nośniki przykładamy ponownie w zaznaczone miejsce. Do brzegu wanny wkładamy podporę gwintowanego pręta **105** i wyrównujemy ją prostopadłe do nośnika. Obrysowujemy pozycję metalowej podpory na wannie. Należy sprawdzić pozycję nośnika i otworów do dokręcenia.

7. Luzujemy gwintowany pręt **102** oraz podporę gwintowanego pręta. Na obrysowane na wannie położenie podpory nakładamy odpowiednią ilość silikonu w celu wyrównania i stabilizacji pozycji podpory gwintowanego pręta.

8. Wiertłem 3 mm wiercimy oznaczone otwory do głębokości 10 mm.

Uwaga ! - wiertnic należy jedynie we wzmocnionej części dna przy użyciu ogranicznika głębokości aby nie uszkodzić wanny !

9. Za pomocą wkrętów 5,5x16mm przykręcamy nośniki do dna wanny. Podłoże do którego przylega nośnik należy wyrównać silikonem.

10. Wkładamy metalową podporę gwintowanego pręta **105** na pierwotne miejsce do silikonu i odpowiednio dokręcając nakrętki **103** mocujemy gwintowany pręt **102** oraz podporę gwintowanego pręta **105** w ostatecznej pozycji. Dokręcając nakrętki należy zwrócić uwagę aby nie doszło do zdeformowania dna wanny!

11. Pod krawędzią brzegu wanny na gwintowanych prętach znajdują się uchwyty panelu **104**, ich spodnia część służy jako podpora na panel a w górnej części jest odpowiednio uształtowana sprężyna w celu wsunięcia krawędzi panelu. Należy skontrolować i ewentualnie wyregulować pozycję obu uchwytów panelu **104** tak aby wsunięty panel był bezpośrednio pod krawędzią wanny a jego kształt odpowiadał kształtowi wanny.

12. Wannę ustawiamy na miejsce instalacji, mierzymy wysokość plastikowego panelu **101** (565 do 567 mm). W zależności od zmierzonej wysokości regulujemy wysokość wanny tak aby wysokość pod krawędzią równała się wysokości panelu z 2-3 mm luzem. Na przyległej ścianie oznaczamy wysokość krawędzi.

13. Próbnie przykładamy panel do zamontowanych uchwytów panelu i wsuwamy go w sprężynę oraz dopasowujemy do kształtu wanny. Na podłożu obrysowujemy kształt panelu i to samo robimy na przyległej ścianie. Zdejmujemy panel, w zależności od potrzeb można jeszcze ponownie wyregulować wysokość wanny obracając plastikowymi nóżkami. Następnie należy dokręcić nakrętki blokujące nożyki.

14. Wannę odstawiamy na ścianach w oznaczonej wysokości oznaczamy wysokość krawędzi. Zgodnie z instrukcją montażu wanny należy odmierzyć i przymocować na ścianie plastikowe uchwyty.

15. W celu ustabilizowania dolnej części panelu należy zamocować gwintowane pręty **102** sprężynę **108** i nakrętkę **103**. Zgodnie z obrysem panelu na podłożu i ścianie regulujemy sprężynę **108** przesuwając ją na gwintowanym pręcie. Dokręcamy nakrętki **103**.

16. Do wanny montujemy komplet odpływy.

17. Ustawiamy wannę ponownie w ostatecznej pozycji i wieszamy na plastikowych uchwytach zgodnie z instrukcją montażu wanny. wkładamy plastikowy panel i wyrównujemy go.

18. Wypełniamy silikonem szpary między wanną a kafelkami, w celu zakrycia wszystkich szpar zalecamy wykorzystanie specjalnej listwy wannowej. W zależności od potrzeb wypełniamy silikonem szpary między panelem a kafelkami.

A kizárólag előlappal szerelt kád két fal közé telepíthető. Az előlapot rögzítő tartozékokat az előlap Panelkit tartalmazza.

1. A szerelés során védje a kádat védőfóliával az esetleges sérülésektől!

2. A kádat fordítsa meg aljával felfelé, úgy, hogy ne sértse meg a kád peremét.

3. A szifon helyén rajzoljon be egy hosszanti- és keresztirányú tengelyt. Az **1.ábra** alapján jelölje be a tartólemezek tengelyét a kád alján.

4. Helyezze rá a kádat a kijelölt tengelyekre (a tartólemezek két furattal ellátott vége a kád ívelt részénél helyezkedjen el) és tolja ki az előírt méretnek megfelelően. A rögzítőhelyek helyét jelölje meg a kád alján, majd tgye félre a tartólemezeket.

5. A **102** menetszárra, mely 570 mm hosszú, csavarozza fel az anyacsavart **103** és a **104** előlap rögzítőt a **2.ábra** alapján.

6. A menetszár **102** másik oldalára az **5** pont alapján, csavarozza fel az anyacsavart **103** és alátét **107** használatával, helyezze be a menetszárat a **106** betétben keresztül a tartólemez **1** szélére. Helyezzük be a második alátétet **107** és könnyedén húzza meg az anyacsavart. **103**.

Az összeállított tartólemezeket helyezze vissza a megjelölt helyre. A kád pereme alá helyezze be a **105** rögzítőlemezeket, és a menetszárat egyenesítse ki merőlegesen a láb-tartólemezekre. A rögzítőlemezek helyét jelölje ki a perem alatt. Ellenőrizze a tartólemezek és furatnyílások helyzetét.

7. Engedje meg a menetszárat **102** és az előlap lemezkét. A perem alatt kijelölt rögzítőlemez helyére vigyen fel elegendő szilikont a lemezek rögzítéséhez.

8. A $\varnothing 3$ mm átmérőjű fúróval, 10 mm mélyen fúrja ki a tartólemezek furatainak helyét a kád alján.

Figyelem! - fúrjon kizárólag a bútorlappal megerősített rézbe fékező segítségével, hogy ne sértse meg az kád akrilrészét!

9. A $\varnothing 5,5 \times 16$ mm csavarokkal rögzítse a tartólemezeket a kád aljára. A tartólemezek és kád közti hézagot szilikonnal javasoljuk kitölteni.

10. A rögzítőlemezkéket **105** helyezze a kád pereme alá a szilikonba és az anyacsavarok **103** behúzásával rögzítse a menetszárat **102** és a tartólemezkét **105** a végső állapotba. Az anyacsavarok behúzásával NEM DEFORMÁLÓDhatnak a kád pereme!

11. A menetszáron a perem alatt előlap rögzítő lemezkék **104** vannak, melyek külső oldala az előlapot támassza, felső része pedig az előlap rögzítését biztosítja. Ellenőrizze mindkét előlap rögzítő lemezkét **104**, majd igazítsa úgy, hogy az előlap színeljen a kád külső peremével.

12. A kádat helyezze a végső helyére, mérje le az előlap **101** magasságát (565 - 567 mm). Az előlap lemerít magasságához igazodva állítsa be a kád magasságát úgy, hogy megegyezzen az előlap magasságával +2-3 mm igény szerint.

13. Próbaként helyezze fel az előlapot, betolva a tartólemezekébe **104**. és forma szerint igazítsa meg. Az oldalfalakon és a padlózaton jelölje meg az előlap helyzetét. Tegye félre az előlapot és húzza meg a tartólábak csavarjait, miután beállította a kád megfelelő magasságát.

14. A kád szerelési útmutatójának megfelelően rögzítse a kádat a falhoz, a fali műanyag rögzítők segítségével.

15. Az előlap rögzítéséhez csavarjon a menetszár **102** aljára előlap tartólemezkét **108** anyacsavarral **103**.

16. Az oldalfalnál rögzítse az előlapot két rögzítővel **3** a **3.ábra** alapján. 40 és 500 mm magasságban az előlap szélétől 15 mm -re befelű fúrjon furatot a $\varnothing 8$ tiplirészére és csavarja fel a **3** rögzítő helyét.

17. A kádra szerelje fel a lefolyó rendszert.

18. Helyezze a kádat a végső helyére, a műanyag fali rögzítőbe a kád szerelési utasítása alapján. Helyezze fel az előlapot.

19. A csempé és kád közötti hézagot tömítse szilikonnal. A nagyobb hézagok tömítésére javasoljuk a kád szegőléc használatát. Szükség szerint szilikonozza ki az előlap és padló közti részt.

SZERELŐCSOMAG - ELŐLAP

101 Előlap Magnolia 180/170	1db
-----------------------------	-----

SZERELŐCSOMAG - PANELKIT

102 Menetszár M 12 x570mm	2 db
103 Anyacsavar M 12	10 db
104 Előlap rögzítő lemezke felső	2 db
105 Tartólemezke 17	2 db
106 Betét	2 db
107 Alátét $\varnothing 13$	4 db
108 Előlap tartólemezke alsó 011	2 db
3 Fali rögzítő	4 db
4 Tipli $\varnothing 8$ mm	4 db
5 Típiccsavar $\varnothing 4 \times 40$ mm	4 db
8 Alátét	4 db

Ванна с передней панелью устанавливается в нишу. Части для крепления панели находятся в наборе ПАНЕЛКИТ ПЕРЕДНИЙ.

1. Во время монтажа в целях предотвращения повреждения внутреннего пространства ванны пользуйтесь защитной пленкой!

2. Ванну поверните дном вверх и положите на мягкое место, чтобы не повредить края ванны.

3. В месте расположения сифона наметьте продольную и поперечную оси, проходящие через центр отверстия сифона. Согласно рисунку №1 измерьте расстояние от сифона до балок и оси балок наметьте на дно ванны.

4. Приложите балки в намеченных местах (два отверстия направлены к закругленной части ванны) и сдвиньте их на указанное расстояние. Расположение балок и отверстий для их крепления наметьте на утолщенной части дна ванны. Балки снимите.

5. На резьбовые стойки **102** длиной 570 мм заранее накрутите гайки **103** и держатель панели **104** согласно рисунку №2.

6. На противоположный конец резьбовой стойки **102** укомплектованной согласно пункта **5** накрутите гайку **103**, наденьте шайбу **107**, ограничитель расстояния **106** и вставьте стойку в крайнее отверстие балки ванны **1**. Наденьте вторую шайбу **107** и слегка подкрутите гайку **103**. Укомплектованные балки приложите назад в намеченное место. В бордюр ванны вставьте опору резьбовой стойки **105** и выравните стойку так, чтобы проходила перпендикулярно балке. Проверьте расположение балок и отверстий для крепления.

7. Расслабьте резьбовую стойку **102** и опору резьбовой стойки. Согласно намеченному периметру опоры нанесите в бордюр ванны достаточное количество замазки для выравнивания и стабилизации положения опоры резьбовой стойки.

8. Сверлом $\varnothing 3$ мм высверлите намеченные отверстия на глубину 10 мм.

ВНИМАНИЕ! - сверлите только утолщенное дно с применением ограничителя, чтобы не повредить пластмассу дна ванны!

9. Шурупами $\varnothing 5,5 \times 16$ мм прикрутите балки к дну ванны. Окончание стыковки дна ванны и балок рекомендуем уплотнить слоем силиконового герметика.

10. Вставьте металлическую опору резьбовой стойки **105** в намеченное место в замазку и легким закручиванием гаек **103** закрепите резьбовую стойку **102** и опору резьбовой стойки **105** в окончательном положении. Закручивание гаек НЕ ДОЛЖНО ДЕФОРМИРОВАТЬ БОРДЮР ВАННЫ!

11. Ниже грани обреза ванны на резьбовых стойках держатели панели **104**, нижняя часть которых служит опорой панели и в верхней части находится профилированная пружина для вставки грани панели. Проверьте и в случае необходимости отрегулируйте положение обоих держателей панели **104** так, чтобы задвинутая панель находилась в плотную под граней обреза и повторяла дугу ванны.

12. Ванну установите в окончательное положение, измерьте высоту пластмассовой панели **101** (565 - 567 мм). В зависимости от измеренной высоты панели отрегулируйте высоту ванны так, чтобы грань обреза ванны соответствовала высоте ванны с допуском от +2 до +3 мм. На прилегающих стенах наметьте высота обреза ванны.

13. Придвиньте панель к установленным держателям и вставьте ее в пружины, выравните панель, чтобы повторяла дугу ванны. На полу наметьте периметр дуги панели, на стене наметьте периметр боков панели. Снимите панель, по мере необходимости отрегулируйте высоту ванны путем поворота ножек. Докрутите контргайки ножек.

14. Ванну отодвиньте, на стенах на намеченной высоте отметьте высоту обреза. Способом указанным в руководству по установке ванны наметьте и прикрутите к стене пластмассовые крючки.

15. Для стабилизации нижней части панели на нижний конец резьбовой стойки **102** установите пружину **108** и гайку **103**. По периметру намеченному на полу отрегулируйте пружину **108** в качестве упора перемещением на резьбовой стойке. Докрутите гайки **103**.

16. У боковой стены прикрутите панель двумя крючками **3** согласно Рис.3. На высотах 40 и 500 мм наметьте ширину панели и на расстоянии 15 мм от ее края высверлите отверстие, вставьте дюбель $\varnothing 8$ мм и прикрутите в качестве упора крючок **3**. До момента окончательной установки панели в выступы крючков нанесите силикон.

17. На ванну установите сточный комплект.

18. Ванну поставьте в окончательное положение и задвиньте на пластмассовые крючки согласно руководству по установке ванны. Вставьте пластмассовую панель и выравните ее.

19. Уплотните зазор между ванной и облицовкой силиконовой замазкой, для уплотнения больших щелей рекомендуем применить декоративные планки для ванн. В случае надобности можно уплотнить зазоры между панелью и облицовкой.

МОНТАЖНЫЙ НАБОР - ПАНЕЛЬ

101 Передняя панель Magnolia 180/170 1 шт.

МОНТАЖНЫЙ НАБОР - PANEЛKИT

102 Резьбовая стойка М 12 x570 мм 2 шт.

103 Гайка М 12 10 шт.

104 Держатель панели верхний 2 шт.

105 Опора резьбовой стойки 17 2 шт.

106 Ограничитель расстояния 2 шт.

107 Шайба $\varnothing 13$ 4 шт.

108 Пружина 011 2 шт.

3 Крючок 4 шт.

4 Дюбель $\varnothing 8$ мм 4 шт.

5 Шуруп в дюбель $\varnothing 4 \times 40$ мм 4 шт.

8 Шайба 4 шт.

Ваната с челния панел се монтира в ниша. Частите за закрепването на панела са в комплекта PANELKIT ЧЕЛЕН.

1. По време на целия монтаж газете вътрешната страна на ваната от наранявания посредством защитното фолио.

2. Върху мека подставка с цел да не повредите нейната периферия обърнете ваната с дъното нагоре.

3. На мястото на сифона върху подсиленото дъно очертайте преминаващите през средата на отвора надлъжна и напречна ос. Според фигура **№ 1** измерете от сифона разстоянието на подпорите и пречертайте техните оси върху дъното.

4. Приложете подпората към означеното място (с двата отвора в посока към заоблената страна) и я изтеглете на предписания размер. Разположението и отворите за захващане обозначете върху подсиленото дъно. Свалете подпорите.

5. На резбования лост **102** с дължина 570 мм завинтете предварително гайките **103** и дръжката на панела **104** според фигура **№ 2**.

6. На другия край на наместения според точка **5** резбован лост **102** завинтете гайка **103**, дайте шайба **107**, отделителна тръбичка **106** и след това пхнете лоста в крайния отвор в подпората на ваната **1**. Дайте втора шайба **107** и леко дозатегнете гайката **103**.

Приложете приготвените за монтаж подпори към обозначеното място отново. Сложете опората на резбования лост **105** на ръба на ваната и я изправете вертикално на подпората. Пречертайте положението на металната опора върху ваната. Проверете отново разположението на подпорите и отворите за завинтване.

7. Разхлабете резбования лост **102** и неговата опора. Според прерисуваните очертания на опората нанесете достатъчно количество силикон върху периферията на ваната с цел да се изравни и стабилизира позицията на опората на резбования лост.

8. С помощта на бургия Ø 3 мм пробийте означените отвори на дълбочина до 10 мм.

ВНИМАНИЕ - пробивайте единствено в подсиленото дъно, на етапи и то така, че да не повредите покритието на дъното на ваната!

9. Завинтете подпорите към дъното на ваната с бурмите Ø 5,5 x 16 мм. Препоръчваме повърхността на долягането под подпората да се изравни посредством силикон.

10. Дайте металната опора на резбования лост **105** на първоначалното ѝ място в силикона и с примерено дозатягане на гайките **103** закрепете резбования лост **102** и неговата опора **105** на окончателното им положение. **ДА НЕ СЕ ДЕФОРМИРА ПЕРИФИРИЯТА НА ВАНАТА** при дозатягането на гайките!

11. Под ивицата на изрезката на ваната върху резбованите лостове се намират дръжките на панела **104**, чиято долна част служи за опора на панела, а в горната част е оформена пружина за напъхване на изрязката на панела. Проверете отново, евентуално изравнете позициите на двете дръжки на панела **104** така, че наместеният панел да е плътно под ивицата на изреза и да приляга по форма към външното очертание.

12. Нагласете ваната на окончателното ѝ място, премерете височината на пластмасовия панел **101** (от 565 до 567 мм). Според измерената височина на панела нагодете височината на ваната така, че стойността под изрезката ѝ да е равна на височината на панела + хлабина от 2 до 3 мм. Върху съседната стена означете височината на изрезката.

13. Приложете пробно панела към монтажните за него дръжки и го закачете за пружините, изравнете го според формата на ваната. Пречертайте върху пода формата на панела в общ план, а върху стената съответната форма на страничната му страна. Отстранете панела, според нуждите корегирайте още височината на ваната чрез въртене на пластмасовите крачета. Дозатегнете държащите гайки на крачетата.

14. Отложете ваната, на обозначената височина върху стената нанесете височината на изреза. По начина, който е uveden в упътването за монтаж на ваната, измерете и прикрепете пластмасовите клеми на стената.

15. За да се стабилизира долната част на панела, на долния край на резбования лост **102** монтирайте пружината **108** и гайката **103**. Според нарисваните на пода очертания на панела чрез помърдване на резбования лост нагласете пружината **108** като стопор. Дозатегнете гайките **103**.

16. Закрепете панела на страничната стена с помощта на две клеми **3** според фигура **№ 3**. На височина 40 и 500 мм отмерете ширината на панела и на 15 мм от края пробийте отвор, пхнете щифт Ø 8 мм и затегнете клемите **3** като стопори. Преди окончателното нагласяване на панела нанесете силикон върху зъбите.

17. Монтирайте отводнителния комплект на ваната.

18. Наместете обратно ваната на окончателното ѝ положение и я закачете на пластмасовите клеми според упътването за монтажа ѝ. Сложете пластмасовия панел и го изравнете.

19. Запълнете фугите между ваната и облицовката, за скриването на по-големите фуги е най-уместно да се използват лайсни за вана. Според нуждите можете да запълните и фугата между панела и облицовката.

МОНТАЖЕН КОМПЛЕКТ PANEL

101 Челен панел Magnolia 180/170 1 бр.

МОНТАЖЕН КОМПЛЕКТ PANELKIT

102 Резбован лост M 12 x 570 мм	2 бр.
103 Гайка M 12	10 бр.
104 Дръжка на панела горна	2 бр.
105 Опора на резбования лост 17	2 бр.
106 Отделителна тръбичка	2 бр.
107 Шайба Ø 13	4 бр.
108 Пружина Ø11	2 бр.
3 Клема	4 бр.
4 Щифт Ø 8 мм	4 бр.
5 Бурма към щифта Ø 4x40 мм	4 бр.
6 Шайба	4 бр.

La bañera con panel frontal se monta en nicho. Las piezas para fijar el panel vienen en el conjunto PANELKIT FRONTAL.

1. Durante todo el tiempo del montaje use cinta protectora para proteger el interior de la bañera.

2. Ponga la bañera con el fondo hacia arriba, sobre una base blanda, para no dañar el borde de la bañera.

3. En el lugar de la válvula corredera, sobre el fondo reforzado, contornee los ejes longitudinal y transversal que pasan por el centro del orificio. Según la figura **No. 1** marque la distancia entre la válvula corredera y los soportes y contornee sus ejes en el fondo.

4. Ponga el soporte en el lugar designado (dos orificios hacia la parte redondeada) adaptándolo a la dimensión prescrita. Marque la posición y los orificios para sujetar en el fondo reforzado de la bañera. Desmonte los soportes.

5. En las barras roscadas **102** de 570 mm de largo atomille previamente las tuercas **103** y el sujetador del panel **104**, según la figura **No. 3**.

6. En el otro extremo de la barra roscada **102** preparada según el punto **5** atomille la tuerca **103**, inserte la arandela **107**, el tubo separador **106**, luego meta el tubo en el orificio extremo en el soporte de la bañera 1. Inserte la otra arandela **107** y ajuste ligeramente con la tuerca **103**.

Ponga los soportes completos nuevamente al lugar designado. Inserte en el borde de la bañera el sostén de la barra roscada **105** y nivélelo en dirección perpendicular al soporte. Contornee en la bañera la posición del sostén metálico. Revise la posición de los soportes y orificios para atomillar.

7. Afloje la barra roscada **102** y el sostén de la barra roscada. Guiándose por el contorno marcado del sostén aplique en el borde de la bañera la cantidad suficiente de masilla para nivelar y estabilizar la posición del sostén de la barra roscada.

8. Utilizando la barrena \varnothing 3 mm barre los orificios marcados, hasta 10 mm de profundidad.

Atención! - taladre sólo en el fondo reforzado, con el tope, de modo que no se dañe el plástico del fondo de la bañera!

9. Utilizando los tirafondos \varnothing 5,5 x 16 mm atomille los soportes al fondo de la bañera. Recomendamos nivelar el área de contacto debajo del soporte aplicando masilla.

10. Ponga el sostén metálico de la barra roscada **105** al lugar original enmasillado y ajustando adecuadamente las tuercas **103** fije la barra roscada **102** y el sostén de la barra roscada **105** en su posición definitiva. Al ajustar la tuerca **NO SE PUEDE DEFORMAR EL BORDE DE LA BAÑERA**.

11. Debajo del canto del recorte de la bañera, en barras roscadas, están situados los sujetadores del panel 104 cuya parte inferior sirve en calidad de sostén del panel y en la parte superior hay un muelle perfilado para insertar el recorte del panel. Revise, posiblemente ajuste la posición de ambos sujetadores del panel **104** de modo que el panel insertado esté exactamente debajo del canto del recorte y su forma coincida con el contorno exterior.

12. Coloque la bañera al lugar definitivo, mida la altura del panel plástico **101** (de 565 a 567) mm). Según la altura del panel medida ajuste la altura de la bañera de modo que su medida hasta debajo del recorte coincida con la altura del panel +2 o 3 mm de espacio libre. Marque la altura del recorte en las paredes adyacentes.

13. Para probar, adjunte el panel a los sujetadores de panel montados, insértelo en los muelles, nivélelo según la forma de la bañera. Dibuje en el suelo la forma del panel en plano, en las paredes marque la forma adyacente de los costados del panel. Desmonte el panel, arregle la altura de la bañera girando las patas plásticas. Ajuste las tuercas de seguro de las patas.

14. Aparte la bañera, marque en las paredes, a la altura marcada, la altura del recorte. Empleando el modo designado en la instrucción de montaje de la bañera, marque y fije las bridas plásticas a la pared.

15. Para estabilizar la parte inferior del panel monte el muelle **108** y la tuerca **103** en el extremo inferior de la barra roscada 102. Guiándose por el contorno del panel dibujado en el suelo, ajuste el muelle **108** como tope lo cual se hace moviéndolo en la barra roscada. Ajuste las tuercas **103**.

16. Monte el conjunto de montaje a la bañera.

17. Ponga la bañera nuevamente a la posición definitiva, suspéndala en las bridas plásticas guiándose por la instrucción de montaje de la bañera. Inserte y nivele el panel plástico.

18. Enmasille las grietas entre la bañera y el paramento, para recubrir grietas más grandes es apropiado utilizar listones de bañera. Hay posibilidad de enmasillar, según sea necesario, las grietas entre el panel y el paramento.

CONJUNTO DE MONTAJE - PANEL

101 Panel frontal Magnolia 180/170 1 pieza

CONJUNTO DE MONTAJE - PANELKIT

102 Barra roscada M 12 x 570 mm	2 piezas
103 Tuerca M 12	10 piezas
104 Sujetador de panel superior	2 piezas
105 Sostén de la barra roscada 17	2 piezas
106 Tubo separador	2 piezas
107 Arandela \varnothing 13	4 piezas
108 Muelle 011	2 piezas
3. Brida	4 piezas
4. Taco \varnothing 8 mm	4 piezas
5. Tirafondo para el taco \varnothing 4x40 mm	4 piezas
8. Arandela	4 piezas

La baignoire avec un panneau frontal s'installe dans une niche. Les pièces pour la fixation du panneau se trouvent dans le jeu PANELKIT FRONTAL.

1. Pour toute la durée de montage, laissez la feuille de protection sur la baignoire et travaillez avec une prudence accentuée.

2. Retournez la baignoire sur un support doux pour ne pas endommager le rebord de la baignoire.

3. Dessinez l'axe transversal et longitudinal qui passe par le centre de l'ouverture dans la localité du siphon sur le fond renforcé. Mesurez une distance des supports à partir du siphon conformément au **Cf. 1** et dessinez leurs axes sur le fond.

4. Posez le support à l'endroit repéré (les deux trous vers le côté arrondi) et faites les sortir à la distance réglementaire. Repérez la position et les ouvertures pour la fixation sur le fond renforcé de la baignoire. Enlevez les supports.

5. Vissez par avance les écrous **103** et la poignée du panneau **104** sur les tiges filetées **102** de 570 mm de longueur conformément à la **Cf. n° 3**.

6. De l'autre côté de la tige filetée **102** installée selon le point **5**, vissez l'écrou **103**, insérez la cale **107** et le tube de distance **106** et enflevez ensuite la tige dans l'ouverture latérale du support de la baignoire **107**. Insérez la deuxième cale **107** et serrez légèrement l'écrou **103**.

Les supports ainsi complétés mettez de nouveau sur l'endroit repéré. Mettez l'appui de la tige filetée **105** dans la bordure de la baignoire et réglez la perpendiculairement au support. Copiez la position de l'appui métallique sur la baignoire. Vérifiez la position des supports et des ouvertures pour le vissage.

7. Desserrez la tige filetée **102** et l'appui de la tige filetée. Mettez la quantité suffisante du mastic dans la bordure de la baignoire conformément à la silhouette dessinée de l'appui pour régler et stabiliser la position de l'appui de la tige filetée.

8. Percez les ouvertures repérées dans une profondeur de 10 mm par une mèche de Ø 3 mm.

Attention - ne percez que dans le fond renforcé en utilisant une butée afin de ne pas endommager le fond de la baignoire !

9. Vissez les supports sur fond de la baignoire par vis de Ø 5,5 x 16 mm. Il est préconisé de rendre la surface à asseoir sous le support plane par un mastic.

10. Insérez l'appui métallique de la tige filetée **105** sur l'endroit initial dans un mastic et fixez la tige filetée **102** et l'appui de la tige filetée **105** dans la position définitive par un serrage adapté des écrous **103**. L'écrou serré NE DOIT PAS DÉFORMER LA BORDURE DE LA BAIGNOIRE !

11. Au dessous de l'arrêt de découpe de la baignoire, il y a des poignées du panneau **104** attachées sur les tiges filetées. La partie basse de poignées sert en tant que l'appui pour le panneau et dans la partie haute, un ressort est formé pour pouvoir enfilet la découpe du panneau. Vérifiez, éventuellement réglez la position les deux poignées du panneau **104** à ce que le panneau enfilé adhère au-dessous de l'arrêt de la découpe et s'ajuste avec la silhouette extérieure.

12. Placez la baignoire à l'endroit définitif reprenez les mesures de la hauteur du panneau en plastique **101** (565 à 567 mm). Réglez la hauteur de la baignoire selon la hauteur mesurée du panneau à ce que la dimension au-dessous de la découpe soit égale à la hauteur du panneau et de +2 à 3 mm de dilatation. Repérez la hauteur de la découpe sur les murs adjacents.

13. Pour tester, insérez le panneau dans les poignées du panneau et enflevez les dans les ressorts, réglez les selon la forme de la baignoire. Copiez la forme du panneau en plan sur le sol et dessinez sur les cloisons la forme des panneaux latéraux. Enlevez le panneau, traitez encore la hauteur de la baignoire en tournant les pieds en plastique selon besoin. Serrez les écrous de sûreté des pieds.

14. Enlevez la baignoire, dessinez sur les murs la hauteur du découpe dans la hauteur repérée. Mesurez et fixez les poignées en plastique sur le mur de la façon indiquée dans les instructions de montage de la baignoire.

15. Pour stabiliser la partie basse du panneau, montez sur l'extrémité basse de la tige filetée **102** le ressort **108** et l'écrou **103**. Selon la silhouette du panneau dessinée sur le sol, réglez le ressort **108** à la butée en le déplaçant sur la tige filetée. Serrez les écrous **103**.

16. Installez sur la baignoire le jeu d'évacuation.

17. Remettez la baignoire à sa place définitive et accrochez les attaches plastiques conformément aux Instructions de montage de la baignoire. Insérez le panneau frontal et réglez.

18. Mastiquez les joints entre le panneau et le carrelage. Pour couvrir les joints plus importants, il convient d'appliquer des baguette de baignoire. En cas de besoin, il est possible de mastiquer les joints entre le panneau et le carrelage.

JEU DE MONTAGE - PANEL

101. Panneau Magnolia 180/170 1 unité

JEU DE MONTAGE PANELKIT

102. Tige filetée M12x570mm	2 unités
103. Ecrou M12	10 unités
104. Poignée supérieure du panneau	2 unités
105. Appui de la tige filetée 17	2 unités
106. Tube de distance	2 unités
107. Cale Ø 13	4 unités
108. Ressort 011	2 unités
3. Attache plastique	4 unités
4. Cheville Ø 8 mm	4 unités
5. Vis pour cheville Ø 4x40 mm	4 unités
8. Cale	4 unités

RO C1 - Montarea căzii MAGNOLIA cu mască frontală din plastic

Cada cu mască frontală se montează într-o nișă. Piesele pentru fixarea măștii sunt incluse în kitul PANELKIT FRONTAL.

1. Pe întreaga durată a montării protejați interiorul căzii împotriva deteriorării cu ajutorul foliei protectoare.

2. Întoarceți cada invers, și așezați-o pe o bucată de material moale, astfel încât marginea căzii să nu se deterioreze.

3. Pe fundul întărit al căzii, marcați axa transversală și longitudinală care trec prin mijlocul orificiului din dreptul sifonului. Conform **fig.1** măsurați distanța între sifon și suporturi și marcați axele lor pe fundul căzii.

4. Așezați suportul în locul marcat (cu cele două orificii înspre partea rotunjită) și reglați-l la mărimea necesară. Marcați pe fundul întărit al căzii poziția și orificiile de fixare. Îndepărtați suporturile.

5. Pe bara filetată **102** de 570 mm lungime, prindeți piulițele **103** și suportul măștii **104** conform **fig.2**.

6. La celălalt capăt al barei filetate **102**, asamblată conform pct. **5**, înșurubați piulița **103**, introduceți șaiba **107**, tubul de distanțare **106** și apoi introduceți bara în orificiul din margine al suportului căzii **1**. Introduceți a doua șaibă **107** și strângeți ușor piulița **103**.

Așezați suporturile astfel completate în locul marcat. Introduceți suportul barei filetate **105** în marginea căzii și potriviți-o perpendicular pe suport. Marcați poziția suportului metalic pe cadă. Verificați poziția suporturilor și a orificiilor pentru fixarea cu șuruburi.

7. Slăbiți bara filetată **102** și suportul ei. Conform conturului suportului deja marcat, puneți o cantitate suficientă de silicon în marginea căzii pentru a regla și stabiliza poziția suportului barei filetate.

8. Dați găuri de 10 mm adâncime cu un burghiu de Ø 8 mm în orificiile marcate.

ATENȚIE- dați găuri numai în partea întărită, folosind o mașină de găurit cu dispozitiv de protecție, pentru a nu deteriora fundul căzii.

9. Înșurubați suporturile pe fundul căzii cu șuruburi de Ø 5,5x16 mm, Se recomandă ca suprafața pe care se așează suporturile să fie adusă la nivel cu silicon.

10. Introduceți suportul metalic al barei filetate **105** în silicon, în locul inițial și, printr-o strângerea potrivită a piulițelor **103**, fixați definitiv bara filetată **102** și suportul acesteia **105**. La strângerea piulițelor, NU TREBUIE DEFORMATĂ MARGINEA CĂZII!

11. Sub marginea căzii, pe barele filetate, sunt suporturile **104** a căror parte inferioară folosește ca sprijin pentru mască, iar în partea superioară, este un resort pentru prinderea muchiei măștii. Verificați, eventual modificați, poziția celor două suporturi ale măștii **104**, astfel încât masca introdusă să fie imediat sub marginea căzii și să se muleze perfect pe conturul ei exterior.

12. Amplasați cada în poziție definitivă, măsurați înălțimea măștii din plastic **101** (565-567 mm). Conform măsurătorii, potriviți înălțimea căzii astfel încât distanța muchie - sol să fie egală cu înălțimea panoului cu un joc de 2-3 mm. Pe peretele adiacent, marcați înălțimea muchiei.

13. Pentru verificare, așezați panoul pe suporturile montate, introduceți-l în resorturi și potriviți-l în funcție de forma căzii. Marcați pe pardoseală forma măștii și, pe pereții adiacenți, forma părților laterale ale acesteia.

14. Îndepărtați cada, pe pereți, la înălțimea stabilită, marcați înălțimea muchiei. Măsurați și fixați suporturile din plastic pe perete, în modul indicat în instrucțiunile de montaj ale căzii.

15. Pentru stabilizarea părții inferioare a panoului, montați în capătul inferior al barei filetate **102**, resortul **108** și piulița **103**. Conform conturului panoului marcat pe pardoseală, reglați resortul **108** ca opritor deplasându-l pe tija filetată. Strângeți piulițele **103**.

16. Pe peretele lateral, fixați panoul cu două bride **3**, conform figurii nr.3. La înălțimile de 40-500 mm, măsurați lățimea panoului și la 15 mm de margine, dați o gaură și puneți un diblu de Ø 8 mm și înșurubați brida **3** ca opritor. Înainte de fixarea definitivă a măștii, puneți silicon pe dintele bridei.

17. Montați sistemul de evacuare.

18. Amplasați cada înapoi, în poziție finală și prindeți bridele de plastic conform instrucțiunilor de montaj ale căzii. Introduceți și potriviți panoul din plastic.

19. Etanșați cu silicon spațiile dintre cadă și suprafața faianțată. Pentru acoperirea spațiilor mai mari, este indicat să se folosească benzile căzii. Dacă este necesar, spațiile dintre panou și suprafața faianțată pot fi etanșate cu silicon.

KIT DE MONTAJ PANEL

101 Panou frontal Magnolia 180/170 1 buc.

KIT DE MONTAJ PANELKIT

102 Bară filetată M12x570 mm	2 buc.
103 Piuliță M12	10 buc.
104 Suport panel superior	2 buc.
105 Suport bară filetată 17	2 buc.
106 Tub de distanțare	2 buc.
107 Șaibă 13	4 buc.
108 Resort 011	2 buc.
3 Bridă	4 buc.
4 Diblu Ø 8 mm	4 buc.
5 Șurub diblu Ø 4 x 40 mm	4 buc.
8 Șaibă	4 buc.

Vaňa s čelným panelom sa montuje do niky. Diely na upevnenie panelu sa nachádzajú v súprave PANELKIT ČELNÝ.

1. Počas celej montáže chráňte vnútrajšok vane proti poškodeniu ochrannou fóliou!

2. Vaňu otočte dnom nahor na mäkkú podložku, aby ste nepoškodili okraj vane.

3. V mieste sifónu vykreslite na zosilnené dno pozdĺžnu a priečnu os prechádzajúcu stredom otvoru. Podľa obrázku č.1 odmerajte od sifónu vzdialenosť nosníkov a ich osi zakreslite na dno.

4. Priložte nosník na označené miesto, (dvomi otvormi smerom k zaoblenej strane) a vysuňte ich na predpísaný rozmer. Polohu a otvory na uchytenie označte na zosilnené dno vane. Nosníky odložte.

5. Na závitové tyče **102** s dĺžkou 570 mm si vopred naskrutkujte matice **103** a držiak panelu **104** podľa obrázku č.2.

6. Na druhý koniec závitovej tyče **102** osadenej podľa bodu **5** naskrutkujte maticu **103**, vložte podložku **107**, dištančnú rúrku **106** a potom nasuňte tyč do krajného otvoru v nosníku vane **1**. Vložte druhú podložku **107** a zľahka dotiahnite maticu **103**.

Skompletované nosníky priložte späť na označené miesto. Do lemu vane vložte podperu závitovej tyče **105** a vyrovnajte ju kolmo k nosníku. Obkreslite polohu kovovej podpery na vaňu. Prekontrolujte polohu nosníkov a otvorov na priskrutkovanie.

7. Uvoľnite závitovú tyč **102** a podperu závitovej tyče. Podľa obkresleného obrysu podpery naneste do lemu vane dostatočné množstvo tmelu na vyrovnanie a stabilizáciu polohy podpery závitove tyče.

8. Vrtákom \varnothing 3 mm vyvrtajte označené otvory do hĺbky 10 mm.

POZOR - vrtajte iba do zosilneného dna s pomocou dorazu tak, aby ste nepoškodili plastové dno vane!

9. Skrutkami \varnothing 5,5 x 16 mm priskrutkujte nosníky na dno vane. Dosadaci plochu pod nosníkom odporúčame vyrovnat' tmelom.

10. Vložte kovovú podperu závitovej tyče **105** na pôvodné miesto do tmelu a primeraným dotiahnutím matíc **103** upevnite závitovú tyč **102** a podperu závitovej tyče **105** v definitívnej polohe. Pri doťahovaní matice sa NESMIE DEFORMOVAŤ LEM VANE!

11. Pod hranou orezu vane sú na závitových tyčiach držiaky panelu **104**, ktorých spodná časť slúži ako opora pre panel a v hornej časti je tvarovaná pružina na zasunutie orezu panelu. Prekontrolujte, prípadne nastavte polohu oboch držiakov panelu **104** tak, aby zasunutý panel bol tesne pod hranou orezu a tvarom lícoval s vonkajším obrysom.

12. Vaňu postavte na definitívne miesto, premerajte výšku plastového panelu **101** (565 až 567 mm). Podľa nameranej výšky panelu nastavte výšku vane tak, aby rozmer pod orez sa rovnal výške panelu s vôľou + 2 až 3 mm. Na priliehajúce steny označte výšku orezu.

13. Na skúšku priložte panel k namontovaným držiakom panelu a zasuňte ho do pružín, vyrovnajte podľa tvaru vane. Na podlahu obkreslite pôdorysný tvar panelu, na steny priliehajúci tvar bokov panelu. Odnímate panel, podľa potreby ešte upravte výšku vane otáčaním plastových nožičiek. Dotiahnite poišťovacie matice nožičiek.

14. Vaňu odstavte, na stenách v označenej výške vykreslite výšku orezu. Spôsobom uvedeným v montážnom návode pre vaňu vymerať a pripevniť plastové príchytky na stenu.

15. Na stabilizáciu dolnej časti panelu namontujte na spodný koniec závitovej tyče **102** pružinu **108** a maticu **103**. Podľa obrysu panelu zakresleného na podlahe nastavte pružinu **108** ako doraz posunutím na závitovej tyči. Dotiahnite matice **103**.

16. Na bočnej stene upevnite panel dvomi príchytkami **3** podľa obrázku č.3. Vo výškach 40 a 500 mm odmerajte šírku panelu a 15 mm od okraja vyvrtajte otvor, nasadte hmoždinku \varnothing 8 a priskrutkujte príchytku **3** ako doraz. Pred definitívnym osadením panelu naneste do ozubu tmel.

17. Na vaňu namontujte odtokový komplet.

18. Postavte vaňu späť do definitívnej polohy a zaveste na plastové príchytky podľa montážneho návodu pre vaňu. Vložte plastový panel a vyrovnajte.

19. Zatmeľte medzery medzi vaňou a obkladom, na zakrytie väčších medzier je vhodné použiť vaňové lišty. Podľa potreby môžete zatmeliť medzery medzi panelom a obkladom.

MONTÁŽNA SADA - PANEL

101 Čelný panel Magnolia 180/170 1 ks

MONTÁŽNA SADA - PANELKIT

102 Závitová tyč M 12 x570mm	2 ks
103 Matica M 12	10 ks
104 Držiak panelu horný	2 ks
105 Podpera závitovej tyče 17	2 ks
106 Dištančná rúrka	2 ks
107 Podložka \varnothing 13	4 ks
108 Pružina 011	2 ks
3 Príchytka	4 ks
4 Hmoždinka \varnothing 8 mm	4 ks
5 Skrutka do hmoždinky \varnothing 4x40 mm	4 ks
8 Podložka	4 ks

Vana s čelním panelem se montuje do niky. Díly pro upevnění panelu jsou v kompletu PANELKIT ČELNÍ.

1. Po celou dobu montáže chráňte vnitřek vany proti poškození ochrannou fólií!

2. Vanu otočte dnem vzhůru na měkkou podložku, abyste nepoškodili okraj vany.

3. V místě sifonu vykreslete na zesílené dno podélnou a příčnou osu procházející středem otvoru. Podle obrázku **č.1** odměřte od sifonu vzdálenost nosníků a jejich osy zakreslete na dno.

4. Přiložte nosník na označené místo, (dvěma otvory směrem k zaoblené straně) a vysuňte je na předepsaný rozměr. Polohu a otvory pro uchycení označte na zesílené dno vany. Nosníky sejměte.

5. Na závitové tyče **102** délky 570 mm si předem našroubujte matici **103** a držák panelu **104** dle obrázku **č.2**.

6. Na druhý konec závitové tyče **102** osazené podle bodu **5** našroubujte matici **103**, vložte podložku **107**, distanční trubku **106** a poté nasuňte tyč do krajního otvoru v nosníku vany **1**. Vložte druhou podložku **107** a lehce dotáhněte matici **103**.

Zkompletované nosníky přiložte zpět na označené místo. Do lemu vany vložte opěru závitové tyče **105** a vyrovnejte ji kolmo k nosníku. Obkreslete polohu kovové opěry na vanu. Překontrolujte polohu nosníků a otvorů pro přišroubování.

7. Uvolněte závitovou tyč **102** a opěru závitové tyče. Podle obkresleného obrysu opěry naneste do lemu vany dostatečné množství tmelu pro vyrovnání a stabilizaci polohy opěry závitové tyče.

8. Vrtákem \varnothing 3 mm vyvrtejte označené otvory do hloubky 10 mm.

POZOR - vrtejte pouze do zesíleného dna s pomocí dorazu tak, abyste nepoškodili plast dna vany!

9. Vrutky \varnothing 5,5 x 16 mm přišroubujte nosníky na dno vany. Dosedací plochu pod nosníkem doporučujeme vyrovnat tmelem.

10. Vložte kovovou opěru závitové tyče **105** na původní místo do tmelu a přiměřeným dotažením matic **103** upevněte závitovou tyč **102** a opěru závitové tyče **105** v definitivní poloze. Dotažením matice NESMÍ BÝT DEFORMOVÁN LEM VANY!

11. Pod hranou ořezu vany jsou na závitových tyčích držáky panelu **104**, jejichž spodní část slouží jako opěra pro panel a v horní části je tvarovaná pružina pro zasunutí ořezu panelu. Překontrolujte, případně seřídte polohu obou držáků panelu **104** tak, aby zasunutý panel byl těsně pod hranou ořezu a tvarem lícoval s vnějším obrysem.

12. Vanu ustavte na definitivní místo, přeměřte výšku plastového panelu **101** (565 až 567 mm). Podle naměřené výšky panelu seřídte výšku vany tak, aby míra pod ořez se rovnala výšce panelu + 2 až 3 mm vůle. Na přiléhající stěny označte výšku ořezu.

13. Zkušební přiložte panel k namontovaným držákům panelu a zasuněte jej do pružin, vyrovnejte podle tvaru vany. Na podlahu obkreslete půdorysný tvar panelu, na stěny přiléhající tvar boků panelu. Sejměte panel, podle potřeby ještě upravte výšku vany otáčením plastových nožiček. Dotáhněte zajišťovací matice nožiček.

14. Vanu odstavte, na stěnách v označené výšce vykreslete výšku ořezu. Způsobem uvedeným v montážním návodu vany vyměřte a připevněte plastové příchytky na stěnu.

15. Pro stabilizaci dolní části panelu namontujte na spodní konec závitové tyče **102** pružinu **108** a matici **103**. Podle obrysu panelu zakresleného na podlaze seřídte pružinu **108** jako doraz posunutím na závitové tyči. Dotáhněte matici **103**.

16. U boční stěny upevněte panel dvěma příchytkami **3** podle obrázku **č.3**. Ve výškách 40 a 500 mm odměřte šířku panelu a 15 mm od okraje vyvrtejte otvor, osadte hmoždinku \varnothing 8 a přišroubujte příchytku **3** jako doraz. Před definitivním osazením panelu naneste do ozubu tmel.

17. Na vanu namontujte odtokový komplet.

18. Ustavte vanu zpět do definitivní polohy a zavěste na plastové příchytky dle montážního návodu vany. Vložte plastový panel a vyrovnejte.

19. Zatmelte spáry mezi vanou a obkladem, k zakrytí větších spár je vhodné použít vanové lišty. Podle potřeby lze tmelit spáry mezi panelem a obkladem.

MONTÁŽNÍ SADA - PANEL

101 Čelní panel Magnolia 180/170 1 ks

MONTÁŽNÍ SADA - PANELKIT

102 Závitová tyč M 12 x570mm 2 ks

103 Matice M 12 10 ks

104 Držák panelu horní 2 ks

105 Opěra závitové tyče 17 2 ks

106 Distanční trubka 2 ks

107 Podložka \varnothing 13 4 ks

108 Pružina 011 2 ks

3 Příchytky 4 ks

4 Hmoždinka \varnothing 8 mm 4 ks

5 Vrut do hmoždinky \varnothing 4x40 mm 4 ks

8 Podložka 4 ks

RAVAK[®]

RAVAK a.s., Obecnická 285, 261 01 Příbram I
tel.: +420 318 427 200, 318 427 111, fax: +420 318 427 269
e-mail: info@ravak.cz, www.ravak.com

Version 12/2005