

NORMAS DE PREINSTALACIÓN PARA BAÑERAS ACRÍLICAS LOVE STORY CON SISTEMA DE HIDROMASAJE ATOMIC

WELLNESS
Hydrotherapy

La bañera debe ser instalada únicamente por personal cualificado y en un cuarto de baño completamente acabado con revestimiento en las paredes y el pavimento. Antes de instalar la bañera, debe asegurarse de que el espacio debajo de la bañera se ha quedado totalmente limpio de los restos de obra, mortero, ladrillos, pegamento, polvo, plásticos o cualquier otro tipo de escombros y suciedades que podrían dañar el sistema de H-M. En caso de que las paredes no estén completamente revestidas hasta el suelo, estas deben quedarse revestidas como mínimo 150 mm bajo el nivel del canto superior de la bañera. (Véase figuras 2A, 2C del correspondiente modelo de bañera). Si el cerramiento exterior de la bañera se realiza en obra, el murete debe seguir la forma de la bañera quedando como máximo 10 mm en el interior y a la vez entre 2 y 3 mm por debajo del canto de la bañera (Véase figura 3). El suelo por debajo de la bañera debe ser firme y totalmente nivelado. La bañera no debe quedar nunca empotrada de forma fija y rígida sin que se le faciliten dilataciones.

INSTALACIÓN DE LA BAÑERA

La instalación se puede realizar encajando la bañera en el suelo o de forma habitual sobre el suelo. Optando por la forma habitual sobre el suelo hay que decidir previamente si cerramos la bañera con faldones, paneles o con obra. La ventaja del faldón es su posibilidad de simple y completo desmontaje. **ATENCIÓN!** Para la bañera Arnica no existe ningún faldón, hay que cerrarla siempre con obra o encajarla en el suelo. En caso de realizar cierre de obra de la bañera es necesario evitar posibles daños a la bañera y sus elementos por estos trabajos. La bañera con sistema H-M hay que instalarla de manera que se pueda facilitar en cualquier momento el movimiento o extracción de la bañera sin la necesidad de desmontar el cierre de obra para realizar los trabajos de inspección o reparación. Es importante asegurar suficientes longitudes de cables, tomas y tubos flexibles (nunca se utilizarán tubos rígidos), que faciliten su desmontaje para el caso de instalar grifería de repisa sobre el borde de la bañera y sistema de hidromasaje con desinfección, o debe existir la posibilidad de desconectar estas tomas por medio de rejilla de inspección (en caso de H-M empotrada) o por medio del faldón. Atención! a la hora de optar por el cierre con obra es necesario asegurar fácil acceso al sifón, tomas de agua para la grifería, caja de control y los demás equipos

AGUA - ACOMETIDAS Y DESAGUE

Las bañeras fabricadas por S.A. RAVAK han sido diseñadas y fabricadas de tal forma que sea posible el montaje de la grifería tanto de repisa en el canto de la bañera como en la pared. La localización del eje de la grifería (su punto medio) y de la salida (del desagüe) se precisan mediante cotas en el croquis, plano de instalación, siendo así posible preparar la toma y la salida sin que sea necesario disponer de la propia bañera. Recomendamos que la toma y las acometidas del agua se realicen de acuerdo a las figuras 2A y 2B (según modelo de bañera) y lo que se indica en las páginas 2 y 3. Para la instalación de la grifería en la pared deben prepararse las acometidas en una altura de aprox. 800 mm sobre el nivel del suelo y en el lugar más apropiado según el modelo de la bañera y la grifería. La grifería no debe instalarse hasta el final, solo se debe dejar la toma preparada con tapones y a nivel del revestimiento. Eligiendo la grifería de repisa para montar sobre el borde de la bañera deberán prepararse las tomas (cerradas con tapones) en el lugar más apropiado de la bañera. Una vez instalada la bañera se procederá a conectar la grifería. Recomendamos ubicar el desagüe cerca del sifón de la bañera (fuera de la supuesta situación de las patas). La conexión del sifón de la bañera y del desagüe se realiza con tubería de Ø40 Mm. El desagüe se debe colocar a una altura max. de 70 mm. sobre el nivel del suelo.

¡AIRE!

Para las bañeras equipadas con masaje de aire hay que asegurar suficiente admisión de aire para el soplador. El orificio de aspiración debe tener una medida mín. de 100 x 100 mm. y debe quedar cubierto con una rejilla. Recomendamos que la aspiración y la ventilación se realicen en un espacio suficientemente aireado. La aspiración de aire en bañeras cerradas con paneles se asegura con holguras mínimas de 5 mm. entre los faldones y el suelo a lo largo de todo el faldón.

ELECTRICIDAD

Conexión a la electricidad

El empalme para el sistema de hidromasaje tiene que ser realizado en el sistema TN-S, es decir, con el N central dividido y el conductor PE protector. Si esto no es posible en dependencia de la distribución eléctrica actual se introducirá en el empalme una nueva línea divisoria donde se divide el conductor medio y el de protección. El empalme puede servir solamente para alimentar el sistema de hidromasaje y no se puede conectar a él ningún otro aparato eléctrico.

- La protección realizada en la línea divisoria por el protector de corriente con un accionador de sobrecorriente de una corriente actuante (residual) de 30mA de característica "B" (combinación de interruptor y protector de corriente), o una combinación de interruptor de característica "B" con corriente de desconexión de 30mA, de la norma ČSN 33 2000-4-41 art 412.5 y ČSN 33 2000-7-701.
- El conductor de alimentación tiene que estar dimensionado dependiendo de la potencia del sistema de hidromasajes, la disminución de la tensión bajo la influencia de la longitud de la conexión y el valor de la impedancia del lazo. En circunstancias normales sirve el cable de cobre de diámetro 2,5mm² por ejemplo CYKY 3Cx2,5.
- En el conductor de alimentación es necesario introducir un interruptor de dos polos para asegurar el correcto funcionamiento del secado automático del sistema de hidromasaje.
- El fin del conducto de alimentación será llevado al espacio debajo de la bañera a una altura de 200mm y dejado el final libre con una longitud mínima de 1,0m.
- El sistema de hidromasaje tiene que ser conectado de manera conductible con una conexión adicional de conductor de cobre de un diámetro mínimo de 4mm² de color verde amarillo, norma ČSN 33 2000-4-41 art. 413.1.6 y ČSN 33 2000-5-54.
- Si la conexión del sistema de hidromasaje no tiene el reporte de revisión completo de la instalación eléctrica del aparato o de alguna parte, se realiza a ella un reporte independiente de revisión. Al presentarlo nuestros técnicos controlan el cumplimiento de las condiciones de conexión. Luego conectan el sistema de hidromasajes, prueban su funcionamiento y confirman el certificado de garantía.

¡Sin la presentación del informe de inspección los técnicos cualificados no están autorizados a conectar y poner en funcionamiento el sistema de hidromasaje!

¡ADVERTENCIA IMPORTANTE!:

Toda manipulación de la bañera para su traslado e instalación se debe realizar utilizando el marco macizo inferior sobre el que está montada la bañera junto con el sistema de hidromasaje. Véase figura n° 1

Nunca deben utilizarse para mover la bañera el canto superior o los propios elementos del sistema de hidromasaje, ya que existe riesgo de producir roturas o daños considerables. La alimentación eléctrica debe estar desconectada con el interruptor principal durante los trabajos de instalación o reparación.

Está prohibido desmontar y manipular las instalaciones del sistema ubicados por debajo de la bañera igual que intervenir en los equipos eléctricos por personas no autorizadas por el fabricante.

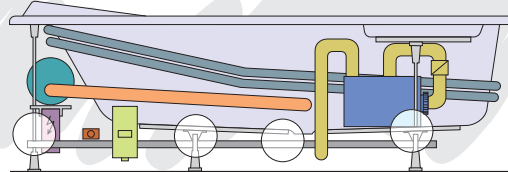
El incumplimiento de esta prohibición anula en su totalidad la garantía del producto y el fabricante se reserva este derecho de no atender posibles mantenimientos o presentación de la solicitud de reparación en garantía. Igualmente declina toda responsabilidad por daños a personas o cosas causados por una incorrecta manipulación

Realización de la conexión véase Figura n° 4.

Por debajo de la bañera está prohibido instalar sistemas de calefacción en el suelo.

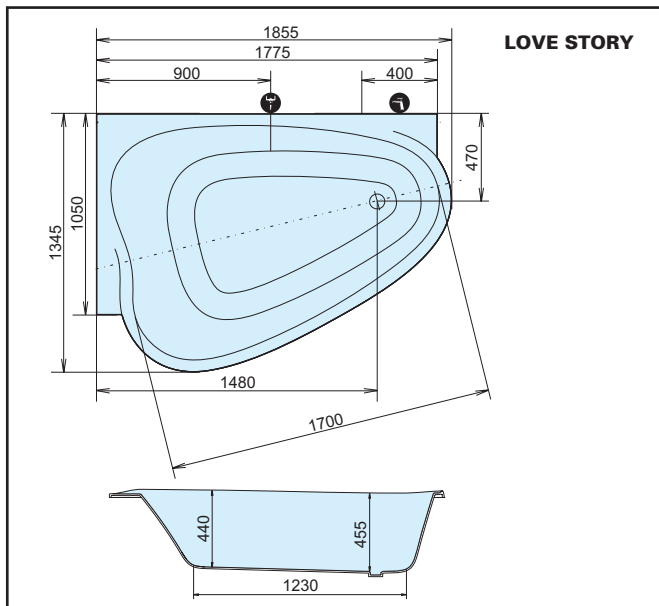
Revestimiento de la bañera debe terminar como min. 150 Mm. por debajo del canto de la bañera! Véase Figura 2C.

Fig. n° 1



Cerrada la bañera con obra, debe dejarse en la mampostería acceso suficiente, tapado por ejemplo con azulejo imantado o puertas, para asegurar la manipulación del sifón y acometidas de agua. Recuerde que la bañera debe estar instalada de tal forma que sea posible durante los trabajos de revisión o reparación extraer la bañera con el sistema de hidromasaje sin la necesidad de demolición del murete de obra para evitar daños en el sistema. Por esta misma razón es recomendable el uso del faldón frontal desmontable.

FIGURAS DE BAÑERAS ACRÍLICAS: LOVE STORY



⊕ Zona de instalación de grifería sobre la pared.

⊖ Zona de instalación de grifería de repisa.

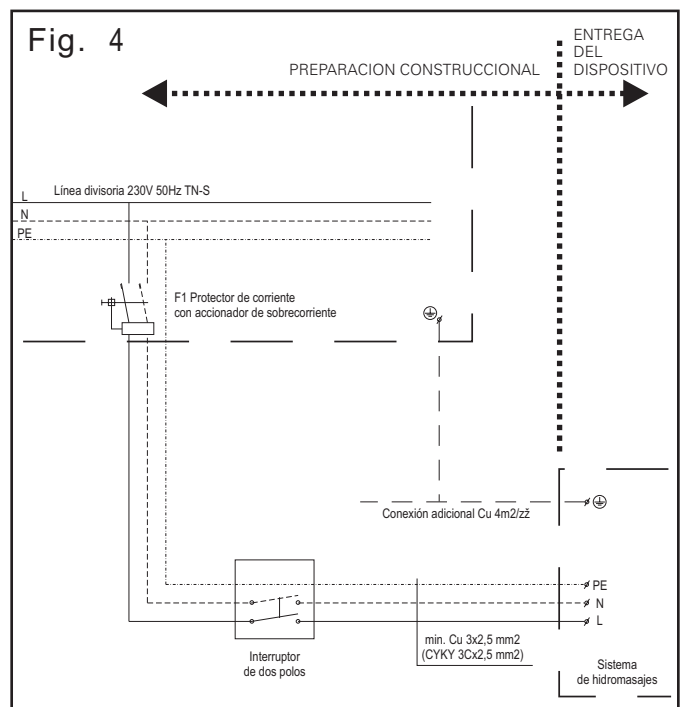
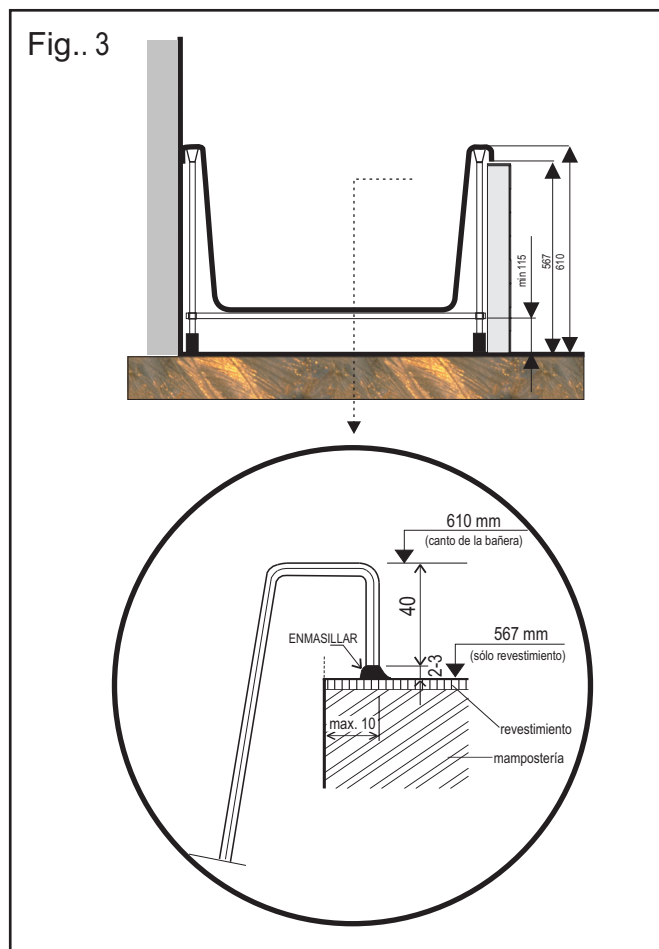
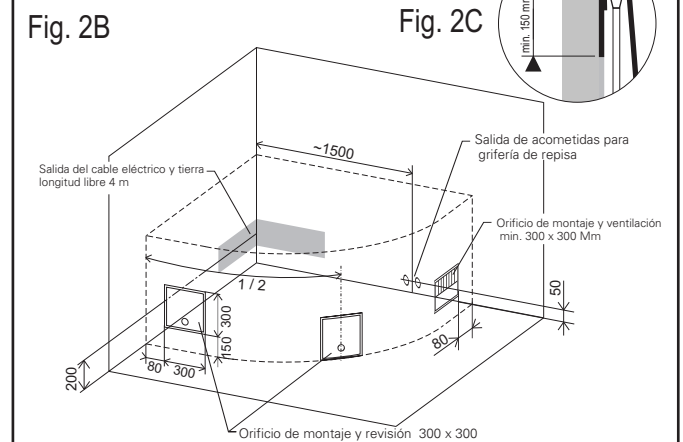
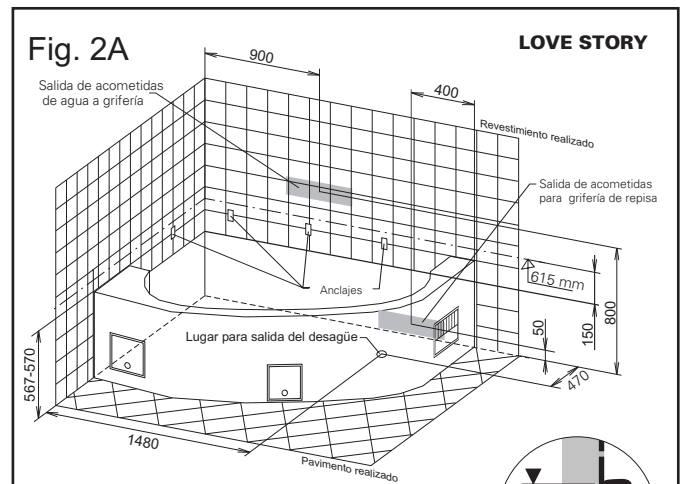


Fig. 5 Interruptores según valores indicados de alimentación de la bañera con sistema de hidromasaje indicados en la etiqueta

Alimentación(W)	Interruptor (A)	HMS
1600 - 2800	16	ATOMIC
2800 - 3800	20	ATOMIC PLUS