

Polystyrenové nosiče systém KOMPLET

INSTALLATION INSTRUCTIONS

MONTAGEANLEITUNG

INSTRUKCJA MONTAŻU

SZERELÉSI UTASÍTÁS

ИНСТРУКЦИЯ ПО МОНТАЖУ

УПЪТВАНЕ ЗА МОНТАЖ

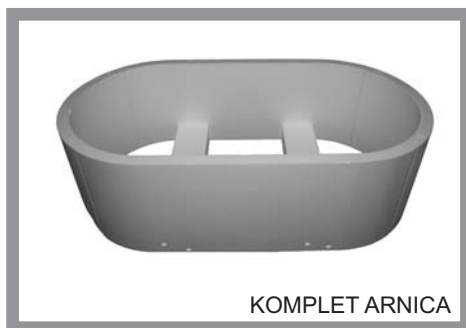
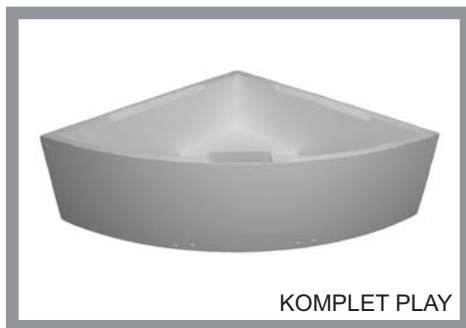
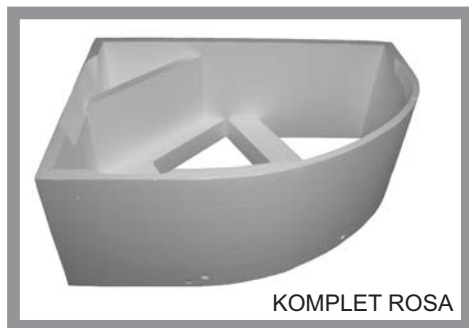
INSTRUCCIONES DE MONTAJE

INSTRUCTIONS DE MONTAGE

INSTRUCȚIUNI DE MONTAJ

MONTÁŽNY NÁVOD

MONTÁŽNÍ NÁVOD



GB ASSEMBLY PROCEDURE

The Polystyrene Carrier Type COMPLETE is supplied for the ARNICA 185x100cm, PLAY 160x160 tubs and the ROSA 160x105, 150x105cm ones in the right or left design.

The use of carrier fully substitutes the standard used supports (legs) beneath the tub and the warranty for the tub is effective to the full extent.

The assembly tools: Meter, water level, pencil, knife, low-foam polyurethane foam (e.g. the Soudal „Installation Foam“) product, covering paper tape, saw, and silicone filler (**Fig.1, and 2**).

Constructional readiness: The tub with carrier is to be installed either into the completely finished bathroom with the ready paving and tiles at the full height from the floor, or the solid floor to be assembled with the carrier and the floor and walls are to be tilled accordingly.

The acrylate tub must never be built-in hard without any possibility of dilatation.

Make the outfall of the domestic refuse system Ø 50 mm in vicinity of the tub siphon trap.

Installation procedure: Place the polystyrene carrier on the ready spot and insert the tub temporarily in it. If there are wooden blocks inside the flap, remove them carefully first, or cut the polystyrene off in the place of the wooden block. Modify the position of the carrier so the tub edges to be at ca 5 mm from the definitive tilling. Trace the position of the carrier on the floor (**Fig.3**). Mark the level of the tilling in the top part.

Remove the tub and place it out of the reach of the construction work. Shift the carrier aside the wall and cut the opening for the discharge piping (**Fig.4**).

Turn the carrier upside down and put the low-foam polyurethane foam on all the ribs and the contact areas with the floor (**Fig.5**). Attention please proceed in accordance with the Operating Instructions on the foam.

Put the carrier with the bottom down on the place designated on the floor. Level the carrier in both directions with the water level. Push the carrier into the foam; eventually fix the position with the wedge (**Fig.6**).

In ca 45 minutes time since the foam hardened it is possible to start with the wall tilling above the tub (if the bathroom is not tilled beforehand). The tilling starts at ca 5 cm below the top tub level (**Fig.7**). Cut the excessive polyurethane foam off under the carrier.

Make the tilling of the carrier to the level designated by the mark under the tub cut-off (**Fig.8**). As per the type of tilling it is possible to recommend either the gluing with the RAVAK silicone filler or with the glue for the tiles (e.g. the Soudal product „Glue for the tiles 24 A“). Before it is good to roughen the smooth surfaces, or to penetrate the footing into the surface with the metal knife.

For the assembly and checkups of the waste it is necessary to make the inspection opening inside the carrier by cutting the polystyrene carrier in the wall (according to the dimension of the tiles) (**Fig.9**).

As per the type of the effluent system used the pipework to be either mounted onto the tub and with the tub to be settled into the carrier or inserted into the carrier and in following to be finished the completion with the tub and to be interconnected with the domestic refuse.

To avoid dirtiness from the foam paste the cover paper tape along the top line of the tub (**Fig.10**). Put the polyurethane foam on the polystyrene girders underneath the bottom of the tub and on the top part of the carrier under the tub cut-off (**Fig.11**).

Insert the tub into the carrier and load it by means of getting yourself into the tub. Recheck it, eventually adjust it for level ness (**Fig.12**).

Seal the gaps between the tub and the tilling with the RAVAK filler. Plus before it is good the flap of the tub adjacent to the wall to be glued the foam plastic belt as the support for the filling (**Fig.13**). That perfect adjustment you will reach with the use of the plastic tub piedroit.

Disposal of the packing material and the product after the termination of the lifetime:

The usable compounds of the pack, e.g. cartoon, cardboard or PE foil do utilize by you or offer it for the use or for the recycling. The non-usable compounds of the pack and the product after ending its lifetime it is necessary to destroy the safe way under the valid law on waste. After the ending of the product lifetime do offer the compounds for another use and for recycling the way common in place.

D

MONTAGEVORGANG

Der Polystyrolträger vom Typ KOMPLETT wird für die Wannen ARNICA 185x100cm, PLAY 160x160 und ROSA 160x105 und 150x105cm in rechter bzw. linker Ausführung geliefert.

Die Anwendung der Träger ersetzt voll die standardmäßig angewandten Stützen (FüÙe) unter der Wanne und die Garantie auf die Wanne gilt in vollem Umfang.

Montagewerkzeug: Metermaß, Wasserwaage, Schreibstift, Messer, schwach ausschäumender Montageschaum (z.B. mit SOUDAL „Montageschaum“), Papierabdeckband, Säge, Silikonmasse (**Abb.1,2**).

Baubereitschaft: die Wanne wird mit dem Träger entweder in des komplett fertig gestellte Bad mit fertigem Fliesenboden sowie Wandfliesen in voller Höhe vom Fußboden eingebaut oder der Träger wird auf dem festen Boden installiert und danach der Fußboden sowie die Wände gefliest.

Die Acrylwanne darf nicht fest ohne Möglichkeit der Dilatation eingemauert werden.

Führen Sie die Hausabflussmündung des Abflusssystems Dm. 50 mm in Wannennähe aus.

Montagevorgang: Stellen Sie den Polystyrolträger auf die vorbereitete Stelle und legen provisorisch die Wanne hinein. Sollten sich im Wannenrand Holzklötzer befinden, nehmen Sie die vorher heraus oder schneiden Sie an der Klotzstelle das Polystyrol heraus. Passen Sie die Trägerlage so an, damit die Wannenränder von der definitiven Fliesenwand ca. 5 mm entfernt sind. UmreiÙen Sie die Trägerlage am Fußboden (**Abb.3**). Kennzeichnen Sie am Oberteil die Fliesenebene.

Nehmen Sie die Wanne heraus und legen sie auÙerhalb der Reichweite der Bauarbeiten ab. Schieben Sie die Wannenträger von der Wand weg und schneiden mit einem Kreisfräser bzw. Einhandsäge die Öffnungen für das Abflussrohr heraus (**Abb.4**).

Drehen Sie den Träger mit dem Boden nach oben herum und tragen Sie auf sämtliche Rippen und Berührungsflächen mit dem Fußboden schwach ausschäumenden Montageschaum auf (**Abb.5**). Achtung, gehen Sie laut Anweisung auf dem Montageschaum vor.

Legen Sie den Träger mit dem Boden nach unten an die auf dem Fußboden gekennzeichnete Stelle. Gleichen Sie mithilfe der Wasserwaage den Träger in waagerechte Lage in beiden Richtungen aus. drücken Sie den Träger in den Schaum ein, fixieren Sie eventuell die Lage durch Einziehen eines Keils (**Abb.6**).

Nach etwa 45 Minuten ist der Schaum ist der Schaum erstarrt und es kann mit der Verkleidung der Wand begonnen werden (falls das Bad nicht vorher verfließt wurde). Die Fliesenwand beginnt etwa 5 cm unterhalb der Wannenoberkante (**Abb.7**). Schneiden Sie den überflüssigen Montageschaum unterhalb des Trägers ab.

Führen Sie die Verkleidung des Trägers bis in die durch den Strich gekennzeichnete Höhe unterhalb der Wanne aus (**Abb.8**). Je nach Verkleidungsart kann entweder die Verklebung mit der Silikonmasse RAVAK bzw. mit einem Fliesenkleber (z.B. SOUDAL „Fliesenkleber 24 A“) empfohlen werden. Glatte Oberflächen müssen vorher angeraut bzw. muss der Untergrund mit einer Metallspachtel in die Oberfläche eingerieben werden.

Es ist notwendig zur Montage und Kontrolle des Abflussrohrs im Träger eine Kontrollöffnung durch Ausschneiden in der Wand des Polystyrolträgers anzufertigen (je nach Fliesenmaß) (**Abb.9**).

Je nach dem Typ des angewandten Abflusssystems wird der Abfluss entweder an der Wanne installiert und mit der Wanne in den Träger eingebaut oder er wird in den Träger gelegt und anschließend mit der Wanne komplettiert und an das Hausabflussrohr angeschlossen.

Schützen Sie die Wanne vor Verschmutzung durch Aufkleben eines Papierschutzbandes (**Abb.10**). Tragen Sie den Montageschaum auf dem Polystyrolträger unter dem Wannenboden sowie auf der oberen Trägerkante unter dem Wannenbeschnitt auf (**Abb.11**).

Legen Sie die Wanne in den Träger und beschweren sie, indem Sie in die Wanne steigen. Überprüfen eventuell richten Sie die Ebenheit der Wanne her (**Abb.12**).

Dichten Sie die Fugen zwischen der Wanne und der Fliesenwand mit der Dichtmasse RAVAK ab. Dazu eignet sich am Wannenrand, der an der Wand anliegt, vorher ein Schaumgummistreifen als Stütze für die Verkittung anzukleben (**Abb.13**). Eine perfekte Anpassung erreichen Sie mit einer PVC-Wannenleiste.

Verfahren mit dem Verpackungsmaterial sowie mit dem Erzeugnis nach Ablauf der Lebensdauer:

Nutzen Sie brauchbare Verpackungskomponenten, z.B. Karton, Pappe bzw. PE-Folie selbst oder bieten sie zur weiteren Nutzung bzw. zum Recycling an. Unbrauchbare Komponenten der Verpackung und des Erzeugnisses ist notwendig nach Ablauf deren Lebensdauer auf eine sichere Art und Weise gemäß gültigem Gesetzes über Abfälle zu vernichten. Bieten Sie nach Ablauf der Lebensdauer des Erzeugnisses die Komponenten zur Vorort üblichen Weiterverwertung und Recycling an.

PL SPOSÓB MONTAŻU

Nośnik polistyrenowy typu KOMPLET jest przeznaczony do wanien ARNICA 185x100cm, PLAY 160x160 i wanien ROSA 160x105 i 150x105cm o prawym lub lewym sposobie wykonania.

Nośnik w pełni zastępuje wykorzystywane standardowo wsporniki (nóżki) pod wannę przy zachowaniu pełnego zakresu gwarancji.

Narzędzia użyte do montażu: metr, poziomica, ołówek, nóż, nisko pieniaąca pianka poliuretanowa (np. produkt Soudal „Pianka instalacyjna”), papierowy taśma montażowa, piłka, kit silikonowy (**Rys.1,2**).

Przygotowanie pod budowę: wannę z nośnikiem osadzać do całościowo wykończonej łazienki z położonymi płytkami podłogowymi i ściennymi na całej wysokości od podłogi lub osadzić nośnik na twardej podłodze i zgodnie z nim położyć płytki podłogowe i ścienne.

Wanna akrylowa nie może być nigdy zamurowana na stałe bez możliwości demontażu.

Wylot domowego systemu odpływowego R 50 mm wykonać w pobliżu syfonu wanny.

Sposób montażu: Nośnik polistyrenowy ustawić na przygotowanym miejscu i prowizorycznie włożyć do niego wannę. Jeżeli wewnątrz obwódki wanny umieszczone są drewniane klocki, należy je wcześniej ostrożnie usunąć lub wyciąć polistyren w miejscu klocka. Umocować powierzchnię nośnika tak, aby brzegi wanny znajdowały się ok.5 mm od określonych płytek. Powierzchnię nośnika obrysować na podłodze (**Rys.3**). W górnej części oznaczyć poziom płytek.

Wyjąć wannę i odłożyć ją poza obszar wykonywanych prac budowlanych. Odsunąć nośnik od ściany i wyciąć frezarką kołową lub piłąk ręczną otwór dla przewodu odpływowego (**Rys.4**).

Obrócić nośnik dnem do góry i na wszystkie żebra i powierzchnie styeczne z podłogą nanieść nisko pieniająca piankę poliuretanową (**Rys.5**). Uwaga, należy postępować zgodnie z instrukcją umieszczoną na piance.

Położyć nośnik dnem do dołu na miejscu oznaczonym na podłodze. Przy pomocy poziomicy wy poziomować nośnik w dwóch kierunkach. Nośnik docisnąć do pianki, ewentualnie umocować powierzchnię zasuwając kołek (**Rys.6**).

Po ok. 45 minutach, kiedy pianka zgęstnieje, można rozpocząć wykładanie płytek ściennych nad wanną (jeżeli łazienka nie była nimi wcześniej wyłożona). Płytki należy zacząć kłaść ok. 5 cm pod górną powierzchnią wanny (**Rys.7**). Nadmierną ilość pianki poliuretanowej należy odciąć pod nośnikiem.

Płytki nośnika położyć do poziomu oznaczonego rowkiem pod wycięciem wanny (**Rys.8**). W zależności od rodzaju użytych płytek zalecamy lepienie kitem silikonowym RAVAK lub klejem do płytek (np. produkt Soudal „Klej do płytek ceramicznych 24 A”). Powierzchnie gładkie dobrze jest wcześniej zmienić na chropowate lub nanieść podkład przy pomocy szpachelki metalowej.

Do montażu i kontroli systemu odpływowego konieczne jest wykonanie w nośniku otworu rewizyjnego w formie wycięcia w ścianie nośnika polistyrenowego (według rozmiaru płytek podłogowych) (**Rys.9**).

W zależności od użytego systemu odpływowego należy zamontować odpływ do wanny i razem z wanną osadzić do nośnika lub włożyć do nośnika a następnie skompletować z wanną i podłączyć z odpływem domowym.

W celu ochrony przed zabrudzeniem pianką prosimy zalepić górny brzeg wanny papierową taśmą montażową (**Rys.10**). Nanieść piankę poliuretanową na nośniki poliuretanowe pod dnem wanny i na górny brzeg nośnika oraz pod wycięciem wanny (**Rys.11**).

Włożyć wannę do nośnika i obciążyć ją wchodząc do niej. Skontrolować, ewentualnie wyregulować równość. (**Rys.12**).

Szparę między wanną i płytkami uszczelnić kitem RAVAK. W tym celu dobrze jest na obwódkę wanny przylegającą do ściany najpierw przykleić taśmę pianową podpierającą kitowanie (**Rys.13**). Końcowe wykończenie przeprowadzić przy użyciu plastikowej listwy do wanny.

Załadunek z materiałem opakunkowym oraz z produktem po ukończeniu żywotności:

Elementy opakowania możliwe do wykorzystania np. karton, taśmę przylepną lub folię PE wykorzystają samemu lub przeznaczyć do dalszego wykorzystania lub recykacji. Niewykorzystane elementy opakowania i produktu po ukończeniu jego żywotności należy zlikwidować w bezpieczny sposób według obowiązującej ustawy o odpadach. Po ukończeniu żywotności produktu przeznaczyć do dalszego wykorzystania elementów i recykacji w odpowiednim do tego celu miejscu.

HU SZERELÉSI ÚTMUTATÓ

A KOMPLET kádágyak az ARNICA 185x100 cm, PLAY 160x160 cm és a ROSA 160x105 ill. 150x105cm kádak részére készülnek.

A kádágyak teljes mértékben helyettesítik a kád lábakat és az ilyen jellegű telepítés esetén a garanciális feltételek nem változnak.

Szükséges szerszámok: mérőszalag, vízmérték, ceruza, kés, szilikonos tömítőhab (SOULDAL), papír ragasztószalag , fűrész, szilikon. **(1,2. Ábra)**.

Szerelési előkészület: a kádágyat, vagy a teljes mértékben kiburkolt fürdőszobába telepítjük, vagy beépítjük a kádágyat és körbeburkoljuk.

A kádát nem telepíthetjük merevre ill. dilatáció nélkül.

A szennyvízkiállást a kád lefolyó nyílásának közelében alakítjuk ki.

Szerelési útmutató: Állítsuk be a kádágyat a helyére és próbáljuk bele a kádát.

VIGYÁZAT: mielőtt leengedjük a kádát, győződjünk meg a kád pereme alatt elhelyezkedő fakockák eltávolításáról! A kádágyat igazítsuk meg úgy, hogy a kád pereme a faltól 5 mm-re helyezkedjen el.

A kádágyat a padlón rajzoljuk körbe **(3.Ábra)**. A felső részen jelöljük be a burkolat szintjét.

Emeljük ki a kádát és tegyük távolabbra a munkaterületől. A kádágyat húzzuk el a faltól és vágjuk ki fűrészszel a nyílásokat **(4. Ábra)**.

Fordítsuk meg a kádágyat fejjel lefelé és az összes felületre a bordákat beleértve fűjjük rá a szilikonos tömítőhabot **(5.Ábra)**. FIGYELEM! Kövessük a tömítőhabon feltüntetett utasítást!

Fordítsuk vissza a kádágyat a padlón kijelölt helyre. Vízmérték segítségével állítsuk be mindkét irányba a kádágyat. A kádágyat jól nyomjuk bele a tömítőhabba vagy esetleg ékeljük ki **(6.Ábra)**.

A habot kb. 45 percig hagyjuk száradni és amennyiben nincs kiburkolva a fürdőszoba, kezdetünk burkolni. A burkolólap kb. 5 cm-rel a kád felső pereme alatt kezdődik **(7.Ábra)**. A maradék habot vágjuk le.

A kádágy elő-és oldallapjainak a burkolatát a megjelölt vonalig végezzük el **(8.Ábra)**. A burkolást a megszokott módon végezzük, ajánlott a RAVAK szilikonos tömítő ill. a SOULDAL csempe ragasztó(24A).

A kádlefolyó részére készítsünk szervíznyílást **(9.Ábra)**.

A kádlefolyó típusától függően szereljük be a kádlefolyót a kádba vagy helyezzük be a kádágyba a lefolyót.

A kád peremét ragasszuk le védő - papírszalaggal **(10.Ábra)**. Vigyük fel a tömítőhabot a kádágyra a kád és a kádperemek alá **(11.Ábra)**.

Helyezzük be a kádát és jól nyomjuk bele az ágyba valamint állítsuk be a vízszintet **(12.Ábra)**.

A rést a kád és a fal között töltjük ki szilikkonnal, moletán csíkkal ill. a kádszegőléc a legmegfelelőbb erre a célra **(13.Ábra)**.

A csomagolóanyag és a termék hasznos élettartama utáni környezetbarát felhasználása:

A termék csomagolásának hasznosítható részeit (karton, PE fólia) hasznosítsák Önök, vagy kínálják fel tovább-hasznosításra más cégnek. A nem hasznosítható részeket a hulladékokra vonatkozó törvények előírásainak megfelelően biztonságos módon kell megsemmisíteni. A termék hasznos élettartamát követően a hasznosítható részeket (pl.vas alkatrészek) használják fel vagy kínálják fel továbbhasznosításra. A nem hasznosítható részeket a termék hasznos élettartamát követően a hulladékokra vonatkozó törvények előírásainak megfelelően biztonságos módon kell megsemmisíteni.

RU ПОРЯДОК УСТАНОВКИ

Полистироловая несущая конструкция типа КОМПЛЕКТ поставляется для ванн ARNICA 185x100, PLAY 160x160 и ванны ROSA 160x105 и 150x105 с правым и левым вариантом исполнения.

Использование несущей конструкции полностью заменяет стандартно используемые опоры (ножки) под ванной, и гарантия на ванну распространяется в полном объеме.

Инструменты для установки: метр, ватерпас, карандаш, нож, полиуретановая пена с низким пенообразованием (например, продукция Soudal „Монтажная пена“), защитная бумажная лента, пила, силиконовая замазка (**Рис. 1, 2**).

Строительная подготовка: Ванна с несущей конструкцией устанавливается либо в ванную комнату, в которой полностью завершены строительные работы, с готовой облицовкой плитками пола и стен по всей высоте (от пола), либо на твердый пол устанавливается несущая конструкция и вокруг нее облицовывается плиткой стены и пол.

Не допускается жесткая заделка акрилатной ванны без возможности дилатации.

Выход домового сточной системы Ø 50 мм должен быть недалеко от сифона ванны.

Порядок установки: Полистирольную несущую конструкцию поставьте на подготовленное место и в нее временно вставьте ванну. Если внутри края находятся деревянные упоры, то их предварительно осторожно отстранить либо полистирол в области упоров вырезать. Несущую конструкцию установить так, чтобы края ванной находились от окончательной облицовки на расстоянии приблизительно 5 мм. Положение несущей конструкции обрисовать на полу (**Рис. 3**). В верхней части отметить поверхность плитки.

Вынуть ванну и поместить ее подальше от строительных работ. Несущую конструкцию отодвинуть от стены, и дисковой фрезой либо одноручной пилой вырезать отверстие для сливного трубопровода (**Рис. 4**).

Повернуть несущую конструкцию дном вверх и на все ребра и поверхности, примыкающие к полу, нанести полиуретановую пену с низким пенообразованием (**Рис.5**). Внимание! Выполнять в соответствии с Руководством по применению пены.

Положить несущую конструкцию дном вниз на место, обозначенное на полу. При помощи ватерпаса выровнять несущую конструкцию в горизонтальном положении в обоих направлениях. Несущую конструкцию вдавить в пену, в случае необходимости закрепить положение, вставив штифт (**Рис.6**).

Через 45 минут, после того как пена отвердеет, можно облицовывать плиткой стены над ванной (если ванная комната не была облицована плиткой). Облицовку начинать приблизительно в 5 см от верхнего края ванной (**рис. 7**). Избыточную полиуретановую пену под несущей конструкцией обрезать.

Облицовку плиткой выполнять до уровня, обозначенного меткой под обрезкой ванны (**Рис. 8**). В зависимости от вида облицовки рекомендуем применять либо наклейку силиконовой замазкой «РАВАК», либо клей для облицовочной плитки (например, продукция Soudal „Клей для облицовочной плитки 24A“). Гладкие поверхности необходимо предварительно сделать шероховатыми либо в поверхность втереть грунтовку металлической щеткой.

Для установки и контроля стока необходимо в несущей конструкции изготовить ревизионное отверстие, вырезав в стене полистироловой несущей конструкции (в зависимости от размера плитки) (**Рис. 9**).

В зависимости от типа используемой сточной системы присоединить сток к ванне и с ванной установить в несущую конструкцию, либо сток вложить в несущую конструкцию, а затем скомплектовать с ванной и соединить со домовым стоком. Во избежания загрязнений пеной, наклеить на верхний контур ванны защитную бумажную ленту (**Рис.10**). Нанести полиуретановую пену на полистироловые несущие конструкции под дном ванны и верхний край несущей конструкции под обрезом ванны (**Рис.11**).

Вставить ванну в несущую конструкцию и придавить, вступив в ванну. Проверить и в случае необходимости подровнять в одной плоскости. (**Рис.12**).

Зазоры между ванной и плиткой заделать замазкой «РАВАК». Для этого необходимо к краю ванны, прилегающей к стекле, заблаговременно приклеить ленту из пенопласта, как опору для замазки (**Рис.13**). Доскональная отделка получается в результате применения пластмассовой рейки для ванной.

Обращение с упаковочным материалом и с продукцией по завершению срока службы:

Возвратными компонентами упаковки, например, картоном и полиэтиленовой пленкой, воспользуйтесь сами либо предложите кому-нибудь другому, либо сдайте во вторсырье. Невозвратные компоненты упаковки и продукции после завершения срока службы необходимо уничтожить безопасным способом в соответствии с действующим законом об отходах. После завершения срока службы продукции, предложите детали для дальнейшего использования и переработки на основе способов, применяемых в данной области.

ООО RAVAK ru, ul. Priorova 24, stroenie 2, Moskva 125 130
tel./fax: +7 095 450 91 34, +7 095 450 12 77, e-mail: ravak@inbox.ru, www.ravak.com

BG ПОДХОД КЪМ МОНТАЖА

Подпорите от полистирол от типа КОМПЛЕТ (KOMPLET) се доставят за ваните ARNICA 185x100, PLAY 160x160, и за ваните ROSA 160x105 и 150x105 в дясна или лява изработка.

Употребата на подпорите замества напълно стандартно използваните опори (крачета) под ваната и гаранцията на ваната е валидна в пълния си размер.

Инструменти за монтажа: Метър, нивелир, молив, нож, полиуретанова пяна малопенеща (напр. с продукта Soudal "Инсталационна пяна"), хартиена лента за прикриване, трион, силикон (**Фиг.1,2**).

Строителна подготовка: ваната с подпората се намества или в напълно довършена баня с готова облицовка на пода и стените по цялата височина от пода, или на стабилен под се намества подпората и според нея се облицоват пода и стените.

Акрилатовата ваната не трябва никога трайно да се вражда без възможност за дилатация.

Водоотвода на домашната канализационна система Ø 50 мм изгответе в близост до сифона на ваната.

Подход към монтажа: Сложете подпората от полистирол на пригответеното място и дайте пробно ваната в него. В случай, че от вътрешната страна на ръба на ваната се намират дървени клинове, предварително ги отстранете внимателно или изрежете полистирола в мястото на клина. Корегирайте положението на подпорите така, че периферията на ваната да е на около 5 мм от облицовката. Пречертаяте положението на подпората върху пода (**Фиг.3**). В горната част означете нивото на облицовката.

Извадете ваната и я отнесе извън обсега на строителните работи. Отстранете подпората от стената и с помощта на кръгла фреза или трион за една ръка изрежете отвор за отводните тръби (**Фиг.4**). Обърнете подпората с дъното нагоре и по всичките ѝ ребра и допирни повърхности с пода нанесете малопенещата полиуретанова пяна (**Фиг.5**). Внимание, подхождайте според упътването към пяната. Поставете подпората с дъното долу на обозначеното място върху пода. С нивелир изравнете подпората във водоравно положение и в двете посоки. Притиснете подпората в пяната, евентуално фиксирайте положението чрез пхването на клин (**Фиг.6**).

След около 45 минути, когато пяната се втвърди, може да се започне с облицовката на стените над ваната (в случай, че банята не е била предварително облицована). Облицовката се започва на около 5 см под горното ниво на ваната (**Фиг.7**). Отстранете излишната пяна под подпората.

Облицовката на подпората изгответе до нивото, обозначено с чертата под изрезката на ваната (**Фиг.8**). Според вида на облицовката може да се препоръча или лепене със силикона RAVAK, или с лепило за плочки (напр. с продукта Soudal "Лепило за плочки 24A"). Гладките повърхности могат да се огрубаят предварително или грундът да се натърка с метална шпатла.

За монтажа и проверката на канализацията е необходимо в подпората да се изготви ревизионен отвор чрез изрез в стената на подпората от полистирол (според размерите на плочките) (**Фиг.9**).

Според типа на използвания тип отводна система каналът се монтира или на ваната и с нея се намества в подпората, или се слага в подпората и след това се комплектува с ваната и се свързва с домашния отвод.

Срещу замърсяване с пяната облепете отгоре ваната по нейния периметър с хартиена лента за прикриване (**Фиг.10**). Нанесете полиуретановата пяна върху подпорите от полистирол под дъното на ваната и на горния край на подпората под изрезката на ваната (**Фиг.11**).

Сложете ваната в подпората и я натиснете като влезете в нея. Проверете отново, евентуално корегирайте равнинността ѝ.

Процентите между ваната и облицовката уплътнете със силикона RAVAK. В този случай е уместно на прилягащия към стената ръб на ваната предварително да се залепи молитанена лента като опора при маджунирането (**Фиг.13**). Перфектна изработка ще постигнете като използвате пластмасовите ванови лайсни.

Как да се постъпва с материала от опаковката и с продукта след изтичането на живота му:

Употребимите части от опаковката, напр. картонът, лепенките или PE фолиото употребете сами или ги предайте за по-нататъшно използване или рециклиране. Неупотребимите части от опаковките и от продукта след изтичане на техния живот е необходимо да се обезвредят по безопасен начин според действащия закон за отпадъците. След изтичането на живота на продукта предайте използваемите му части (напр. метали) за по-нататъшна употреба и рециклиране според местните възможности.

ES PROCEDIMIENTO DEL MONTAJE

El soporte de poliestireno del tipo KOMPLET se suministra para las bañeras ARNICA 185x100, PLAY 160x160 y las bañeras ROSA 160x105 y 150x105 en el modelo derecho o izquierdo.

El uso del soporte sustituye completamente los soportes estándares (patas) de la bañera, quedando la garantía de la bañera en pleno vigor.

Herramientas para el montaje: Metro, nivel, lápiz, cuchillo, espuma de poliuretano (por ejemplo, el producto de Soudal „Espuma de instalación“), cinta de papel, serrucho, masilla de silicona (**Dibujos 1,2**).

Preparación constructiva: la bañera con el soporte se instala o en un baño terminado por completo con la baldosa y revestimiento de paredes acabados en plena altura a partir del piso, o en el piso fijo se instala el soporte y tan sólo después se aplica el revestimiento del piso y paredes.

La bañera de acrílato nunca debe empotrarse en fijo sin una posibilidad de la dilatación.

La boca del sistema de desagüe Ø 50 mm debe estar cerca de la válvula corredera de la bañera.

Procedimiento del montaje: Ponga el soporte de poliestireno en el puesto correspondiente e instale la bañera de modo provisional. Si dentro del borde de la bañera hay calzos de madera, quítelos cuidadosamente o corte el poliestireno en el lugar del calzo. Arregle la posición del soporte de modo que los bordes de la bañera queden a unos 5 mm del revestimiento definitivo. Dibuje en el piso la posición del soporte (**Dibujo 3**). En la parte superior marque el nivel del revestimiento.

Saque la bañera y déjala fuera del alcance de los trabajos de construcción. Separe el soporte de la pared y con una fresa circular o un serrucho haga un orificio para la tubería de desagüe (**Dibujo 4**).

Vire el soporte con el fondo hacia arriba y aplique la espuma de poliuretano en todos los nervios y puntos de contacto con el piso (**Dibujo 5**). Atención, proceda según la instrucción de la espuma.

Ponga el soporte con el fondo hacia abajo en el puesto marcado en el piso. Con ayuda de nivel equilibre el soporte en la posición horizontal en los dos sentidos. Empuje el soporte en la espuma, eventualmente fije su posición con un calzo (**Dibujo 6**).

Después de unos 45 minutos, cuando la espuma esté tiesa, es posible empezar a revestir la pared encima de la bañera (si el revestimiento no se ha hecho antes). El revestimiento empieza a unos 5 cm debajo del nivel superior de la bañera (**Dibujo 7**). Corte la espuma de poliuretano que sobre debajo del soporte.

Aplique el revestimiento del soporte hasta el nivel marcado debajo del canto de la bañera (**Dibujo 8**). Según el tipo del revestimiento es posible recomendar o el pegado por la masilla de silicona RAVAK o por el pegamento de revestimientos (por ejemplo, el producto de Soudal „Pegamento de azulejos 24 A“). Es conveniente hacer aspera la superficie lisa o aplicar la capa básica con una espátula de metal.

Para el montaje y control del desagüe es necesario abrir en el soporte de poliestireno un orificio de revisión (según el tamaño de los azulejos) (**Dibujo 9**).

Según el tipo del sistema de desagüe usado o se instala el mismo en la bañera y junto con ella se pone en el soporte, o se introduce en el soporte y después se acopla con la bañera y el sistema de derivación.

Contra manchas por la espuma peque en la circunferencia superior de la bañera la cinta de papel (**Dibujo 10**). Aplique la espuma de poliuretano en los soportes de poliestireno debajo del fondo de la bañera y en el borde superior del soporte debajo del canto de la bañera (**Dibujo 11**).

Introduzca la bañera en el soporte y cárguela parándose adentro. Revise, eventualmente arregle el equilibrio (**Dibujo 12**).

Las juntas entre la bañera y el revestimiento se ajustan con la masilla RAVAK. Par eso es conveniente pegar en el borde de la bañera junto a la pared una cinta de molitano para apoyar la masilla (**Dibujo 13**).

Un acabado perfecto se logra usando un listón plástico de bañera.

Trato del material de embalaje y del producto después del fin de su vida útil:

Partes aprovechables del embalaje, por ejemplo cartón o folio PE, los puede aprovechar usted mismo u ofrecerlos a otro aprovechamiento o reciclaje. Las partes no aprovechadas del embalaje y del producto después del fin de su vida útil se deben liquidar del modo seguro según la ley vigente de residuos. Terminada la vida útil, ofrezca las componentes a otro aprovechamiento y reciclaje en centros habituales.

Le portant en polystyrène de modèle KOMPLET est livré en complément des baignoires ARNICA 185x100, PLAY 160x160 et ROSA 160x105 et 150x105 dans un mode d'exécution droite ou gauche.

L'utilisation de portant remplace les éléments de soutiens standard sous la baignoire (les pieds) et la garantie pour la baignoire s'applique intégralement.

Outils de montage: mètre, niveau de maçon, crayon, couteau, mousse en polyuréthane peu moussante (par ex. le produit Soudal „Mousse d'installation“), bande de revêtement en papier, scie, mastic en silicone (Fig.1,2).

Préparation pour l'installation: la baignoire avec son portant se fixe soit dans une salle de bain complètement terminée avec du carrelage et un revêtement sur toute la hauteur depuis le sol, ou bien le portant se fixe d'abord sur le sol et les murs et le sol sont ensuite revêtus d'après lui.

Une baignoire acrylique ne doit jamais être scellée fixement au mur sans possibilité de dilatation. Établissez l'embouchure du système d'écoulement domestique Ø 50 mm à proximité du siphon de la baignoire.

Procédure de montage: posez le portant en polystyrène à l'endroit préparé et installez-y provisoirement la baignoire. Retirez préalablement avec précaution les sabots en bois qui se trouveraient dans le rebord de la baignoire, ou bien découpez du polystyrène à la place du sabot. Ajustez la position du portant de telle manière que les bords de la baignoire soient à environ 5 mm du revêtement définitif. Dessinez l'emplacement du portant sur le sol (Fig.3). Indiquez le niveau du revêtement dans la partie supérieure.

Retirez la baignoire et maintenez-la à distance des travaux de construction. Retirez le portant du mur et découpez un orifice pour le tuyau d'écoulement avec une fraise circulaire ou une scie à main (Fig. 4). Tournez le portant le fond vers le haut et sur toutes ses nervures et enduisez les surfaces de contact avec le sol d'une mousse en polyuréthane peu moussante (Fig. 5). Faites attention de procéder suivant la notice de la mousse. Posez le portant le fond vers le bas à l'endroit indiqué sur le sol. Ajustez-le dans sa position horizontale des deux côtés à l'aide d'un niveau de maçon. Pressez le portant sur la mousse, fixez le cas échéant la position avec une cale (Fig.6).

Il faut attendre à peu près 45 minutes que la mousse se soit solidifiée pour commencer le revêtement des murs au-dessus de la baignoire (lorsque la salle-de-bains n'a pas été revêtue au préalable). Le revêtement débute environ 5 cm sous le niveau supérieur de la baignoire (Fig. 7). Retirez avec un couteau la mousse en polyuréthane en trop sous le portant.

Effectuez le revêtement du portant jusqu'au niveau indiqué par un trait sous la découpe de la baignoire (Fig.8). On peut recommander selon le type de revêtement soit de coller avec un mastic au silicone RAVAK soit avec de la colle pour revêtement (par ex. le produit Soudal „Colle pour revêtements 24 A“). Il convient de rendre préalablement rugueuses les surfaces lisses ou bien d'enduire avec une spatule la surface d'une base métallique.

Il faut établir, pour le montage et le contrôle de l'écoulement, un orifice de révision dans le portant en découpant le portant en polystyrène dans le mur (selon les dimensions du carrelage) (Fig.9).

Soit on monte la vidange sur la baignoire et on la fixe avec la baignoire sur le portant ou bien on l'incorpore au portant puis on complète avec la baignoire et raccorde au conduit de vidange domestique suivant le système d'écoulement utilisé.

Appelez une bande de revêtement en papier sur le pourtour supérieur de la baignoire pour éviter de salir la mousse (Fig.10). Étendez la mousse en polyuréthane sur les portants en polystyrène sous le fond de la baignoire et sur le bord supérieur du portant sous la découpe de la baignoire (Fig.11).

Posez la baignoire dans le portant et faites poids dessus en entrant dans la baignoire. Contrôlez, le cas échéant corrigez la planéité (Fig.12).

Bouchez les fentes entre la baignoire et le revêtement avec un mastic RAVAK. Il convient d'appliquer sur le bord de la baignoire reposant contre le mur une bande en molitan comme support pour le mastic (Fig. 13). Vous obtiendrez un ajustement parfait en utilisant des baguettes pour baignoire en plastique.

Ce qu'il faut faire de l'emballage et du produit lorsque sa durée d'utilisation est achevée:

Réemployez les composantes utilisables de l'emballage, comme le carton ou les feuilles PE, ou bien donnez-les pour une autre utilisation ou pour qu'elles soient recyclées. Il est nécessaire de neutraliser d'une manière sûre et inoffensive les composantes inutilisables de l'emballage et du produit lorsque sa durée d'utilisation est achevée en suivant la loi en vigueur relative aux déchets. Donnez les composantes pour une autre utilisation ou pour qu'elles soient recyclées, suivant les usages du lieu où vous vous trouvez, lorsque la durée d'utilisation du produit est achevée.

RO PROCEDEU DE MONTAJ

Purtătorul din polistiren tip Komplet este livrat pentru căzile ARNICA 185x100cm, PLAY 160x160 și căzile ROSA 160x105 a 150x105cm, în varianta dreaptă sau stângă.

Utilizarea purtătoarelor suplinește complet elementele de susținere utilizate standard (picioarele) sub cadă, garanția căzii fiind în deplinătate valabilă.

Unelte pentru montaj: Metru, cumpănă, creion, cuțit, spumă din poliuretan cu grad de spumare redus (de ex. produsul Soudal „Spumă de montaj”), bandă de acoperire din hârtie, pilă, chit din silicon (fig. 1,2).

Construcții pregătitoare: cada cu purtător se amplasează în baia complet finisată cu dale pe toată înălțimea de la podea, sau pe podeaua dură se amplasează purtătorul și după el se câptușesc podeau și pereții.

Cada din acrilat nu are voie să fie nici odată zidită etanș, fără posibilitate de dilatare.

Gura sistemului de scurgere a apei menajere Ø 50 mm, executați-o în apropierea sifonului căzii.

Procedeu de montaj: Așezați purtătorul din polistiren pe locul pregătit și introduceți provizoriu cada în el. Dacă în interiorul bordurii căzii sunt saboți din lemn, îndepărtați-i cu grijă sau tăiați polistirenul în locul unde se află saboții. Potrivii poziția căzii în așa fel încât marginile căzii să fie la cca 5 mm de la dalajul definitiv. Desenați pe podea poziția purtătorului (fig. 3). În partea superioară însemnați nivelul dalajului.

Scoateți cada și puneți-o jos în afara spațiului de lucru. Îndepărtați purtătorul de la perete și cu freză circulară sau cu un fierăstrău manual, decupați orificiul pentru conducta de scurgere (fig. 4).

Întoarceți purtătorul cu fundul în sus și aplicați spumă din poliuretan cu grad de spumare redus pe toate nervurile și suprafețele de contact (fig. 5). Atenție, procedați conform instrucțiunilor de pe flaconul cu spumă!

Așezați purtătorul cu fundul în jos, pe locul însemnat de pe podea. Echilibrați orizontal purtătorul cu ajutorul cumpenei, în ambele direcții. Împingeți în spumă purtătorul sau, după caz, fixați poziția introducând pene (fig. 6).

După cca. 45 de minute, timp în care spuma s-a întărit, se poate începe câptușirea pereților de deasupra căzii (bacă baia nu a fost câptușită anterior). Câptușirea se începe cu 5 cm sub nivelul inferior al căzii (fig. 7). Tăiați surplusul de spumă din poliuretan de sub purtător.

Executați câptușirea purtătorului până la nivelul reperului de sub tăietura căzii (fig. 8). În funcție de tipul dalelor se poate recomanda lipirea cu chit din silicon RAVAK sau cu lipici special pentru dale (de ex. Soudal „Lipici pentru dale 24 A”). Este bine ca suprafețele netede să fie mai întâi asprite sau suprafața să fie vopsită cu o bază, utilizând o perie de sârmă.

Pentru montajul și controlul scurgerii este necesară executarea unor orificii de control în purtător, decupate în peretele din polistiren al purtătorului (după dimensiunile dalelor) (fig. 9).

În funcție de tipul sistemului de deversare utilizat, ori se montează scurgerea pe cadă și împreună se amplasează în purtător, ori se introduce în purtător și se completează ulterior cu cada, recordându-se la sistemul de scurgere a apei menajere.

Lipiți cu bandă de acoperire din hârtie circumferinței superioare a căzii pentru a împiedica murdărirea cu spumă (fig. 10). Aplicați spumă din poliuretan pe purtătoarele din poliester, sub fundul căzii și pe marginea superioară a purtătoarelor, sub tăietura căzii (fig. 11).

Introduceți cada în purtător și intrați în ea pentru a o îngreuna. Controlați și, după caz, rectificați poziția în plan (fig. 12).

Etanșați cu chit RAVAK intervalele dintre cadă și dalaj. Pentru aceasta este bine ca pe bordura căzii ce aderă la perete să se lipească anterior o fâșie din burete ca suport pentru chituire (fig. 13). Utilizând frizele din plastic pentru căzi, obțineți o finisare perfectă.

Manipularea cu materialul de ambalare și cu produsul după terminarea duratei de viață:

Componentele refolosibile ale ambalajului, de ex. cartonul, cartonul gudronat sau folia PE, utilizați-le dumneavoastră însăși sau oferiți-le înspre utilizare/reciclare altei persoane. Componentele ambalajului ce nu mai pot fi utilizate precum și produsul după terminarea duratei de viață, trebuie lichidate într-un mod sigur, conform legilor în vigoare privind reziduurile. După terminarea duratei de viață a produsului, oferiți la curățile specializate, pentru reutilizare sau reciclare, componentele refolosibile.

SK POSTUP MONTÁŽE

Polystyrénový nosič typu KOMPLET je dodávaný pre vane ARNICA 185 x 100, PLAY 160 x 160 a vane ROSA 160 x 105 a 150 x 105 v pravom alebo ľavom vyhotovení.

Použitie nosiča plne nahradzuje štandardne používané podpory (nožičky) pod vaňu a záruka na vaňu platí v plnom rozsahu.

Náradie pre montáž: Meter, vodováha, ceruzka, nôž, polyuretánová pena nízkovypneňovacia (napr. výrobok Soudal „Inštalčná pena“), krycia papierová páska, píłka, silikónový tmel (**Obr.1,2**).

Stavebná pripravenosť: vaňa s nosičom sa osadzuje buď do kompletne dokončenej kúpeľne s hotovou dlažbou a obkladmi v plnej výške od podlahy, alebo sa na pevnú podlahu osadí nosič a podľa neho sa obloží podlaha a steny.

Akrylátová vaňa nesmie byť nikdy zamurovaná natvrdo bez možnosti dilatácie.

Výustenie domového odpadového systému Ø 50 mm urobte v blízkosti sifónu vane.

Postup montáže: Polystyrénový nosič postavte na pripravené miesto a provizórne doň vložte vaňu. Ak sú vnútri lemu vane drevené klátky, vopred ich opatrne odstráňte, alebo polystyrén v mieste klátika vyrežte. Upravte polohu nosiča tak, aby okraje vane boli od definitívneho obkladu cca 5 mm. Polohu nosiča obkreslite na podlahu (**Obr.3**). V hornej časti označte rovinu obkladu.

Vyberte vaňu a odložte ju mimo dosahu stavebných prác. Nosič odsuňte od steny a kruhovou frézkou alebo jednoručnou pílkou vyrežte otvor pre odpadové potrubie (**Obr.4**).

Otočte nosič dnom hore a na všetky rebrá a styčné plochy s podlahou naneste nízkovypneňovaciu polyuretánovú penu (**Obr.5**). Pozor, postupujte podľa návodu na penu.

Položte nosič dnom dole na miesto označené na podlahe. Pomocou vodováhy vyrovnajte nosič do vodorovnej polohy v oboch smeroch. Nosič do peny zatlačte, prípadne zafixujte polohu zasunutím klina (**Obr.6**).

Po cca 45 minútach kedy je pena zatuhnutá, je možné začať s obkladom stien nad vaňou (ak nebola kúpeľňa obložená vopred). Obklad sa začína cca 5 cm pod hornou úrovňou vane (**Obr.7**). Prebytočnú polyuretánovú penu pod nosičom odrežte.

Obklad nosiča urobte do úrovne označenej ryskou pod orezom vane (**Obr.8**). Podľa druhu obkladu je možné odporučiť buď lepenie silikónovým tmelom RAVAK alebo lepidlom na obklady (napr. výrobok Soudal „Lepidlo na obkladačky 24 A“). Hladké povrchy je vhodné vopred zdrsniť, alebo do povrchu zatrieť základ kovovou stierkou.

Pre montáž a kontrolu odpadu je nutné zhotoviť v nosiči revíznny otvor vyrezaním v stene polystyrénového nosiča (podľa rozmeru dlaždíc) (**Obr.9**).

Podľa typu použitého odtokového systému sa buď namontuje odpad na vaňu a s vaňou osadí do nosiča alebo sa vloží do nosiča a následne dokompletizuje s vaňou a prepojí s domovým odtokom.

Proti znečisteniu penou polepte horný obvod vane krycou papierovou páskou (**Obr.10**). Naneste polyuretánovú penu na polystyrénové nosníky pod dnom vane a na horný okraj nosiča pod orez vane (**Obr.11**).

Vložte vaňu do nosiča a zaťažajte ju vstúpením do vane. Prekontrolujte, prípadne upravte rovnosť (**Obr.12**).

Škáry medzi vaňou a obkladom utesnite tmelom RAVAK. Na to je vhodné na lom vane priliehajúci k stene vopred prilepiť molitanovú pásku ako oporu pre tmelenie (**Obr.13**). Dokonalú úpravu docielite použitím plastovej vaňovej lišty.

Nakladanie s obalovým materiálom a s výrobkom po skončení životnosti:

Využitelné zložky obalu, napr. kartón, lepenku alebo PE fóliu využite sami alebo ponúknite na ďalšie využitie alebo recykláciu. Nevyužitelné zložky obalu a výrobku po skončení jeho životnosti je nutné zneškodňovať bezpečným spôsobom podľa platného zákona o odpadoch. Po skončení životnosti výrobku ponúknite zložky na ďalšie využitie a recykláciu spôsobom v mieste zvyčajným.

Polystyrenový nosič typu **KOMPLET** je dodáván pro vany **ARNICA 185x100cm**, **PLAY 160x160** a vany **ROSA 160x105 a 150x105cm** v pravém nebo levém provedení.

Použití nosiče plně nahrazuje standardně používané podpory (nožičky) pod vanu a záruka na vanu platí v plném rozsahu.

Nářadí pro montáž: Metr, vodováha, tužka, nůž, polyuretanová pěna nízkovypěňovací (kupř.výrobek SOUDAL „Instalační pěna“), krycí papírová páska, pilka, silikonový tmel (**Obr.1.2**).

Stavební připravenost: vana s nosičem se osazuje buď do kompletně dokončené koupelny s hotovou dlažbou a obklady v plně výšce od podlahy, nebo se na pevnou podlahu osadí nosič a podle něj se obloží podlaha a stěny.

Akrylátová vana nesmí být nikdy zazděna natvrdo bez možnosti dilatace.

Vyústění domovního odpadního systému Ø 50 mm proveďte v blízkosti sifónu vany.

Postup montáže: Polystyrenový nosič postavte na připravené místo a provizorně do něj vložte vanu. Pokud jsou uvnitř lemu vany dřevěné špalíky, předem je opatrně odstraňte, nebo polystyrén v místě špalíku vyřízněte. Upravte polohu nosiče tak, aby okraje vany byly od definitivního obkladu cca 5 mm. Polohu nosiče obkreslete na podlahu (**Obr.3**). V horní části označte rovnu obkladu.

Vyjměte vanu a odložte ji mimo dosah stavebních prací. Nosič odsuňte od stěny a kruhovou frézou nebo jednoruční pilkou vyřízněte otvor pro odpadní potrubí (**Obr.4**).

Otočte nosič dnem vzhůru a na všechna žebra a styčné plochy s podlahou naneste nízkovypěňovací polyuretanovou pěnu (**Obr.5**). Pozor postupujte podle návodu na pěně.

Položte nosič dnem dolů na místo označené na podlaze. Pomocí vodováhy vyrovnejte nosič do vodorovné polohy v obou směrech. Nosič do pěny zatlačte, případně zafixujte polohu zasunutím klínku (**Obr.6**).

Po cca 45 minutách kdy je pěna zatuhlá, lze začít s obkladem stěn nad vanou (pokud nebyla koupelna obložena předem). Obklad se začíná cca 5 cm pod horní úroveň vany (**Obr.7**). Přebytečnou polyuretanovou pěnu pod nosičem odřízněte.

Obklad nosiče proveďte do úrovně označené ryskou pod ořezem vany (**Obr.8**). Podle druhu obkladu je možné doporučit buď lepení silikonovým tmelem RAVAK nebo lepidlem na obklady (např.výrobek SOUDAL „Lepidlo na obkládačky 24 A“). Hladké povrchy je vhodné předem zdrsnit, nebo do povrchu zatřít základ kovovou stěrkou.

Pro montáž a kontrolu odpadu je nutné zhotovit v nosiči revizní otvor vyříznutím ve stěně polystyrenového nosiče (dle rozměru dlaždic) (**Obr.9**).

Podle typu použitého odtokového systému se buď namontuje odpad na vanu a s vanou osadí do nosiče nebo se vloží do nosiče a následně dokompletuje s vanou a propojí s domovním odtokem.

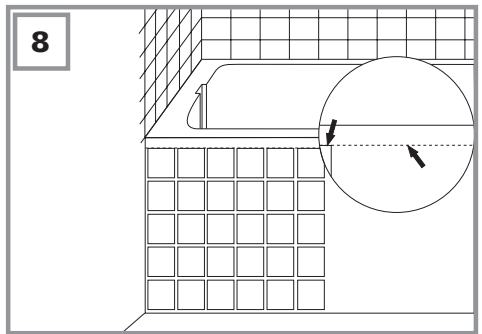
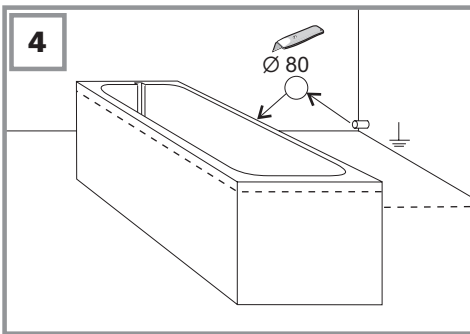
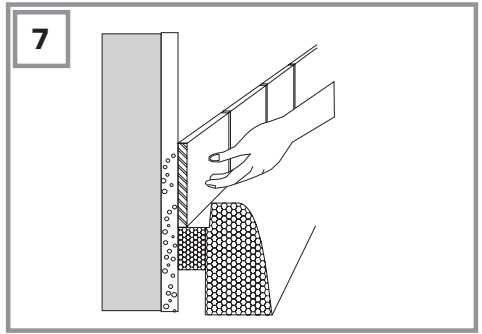
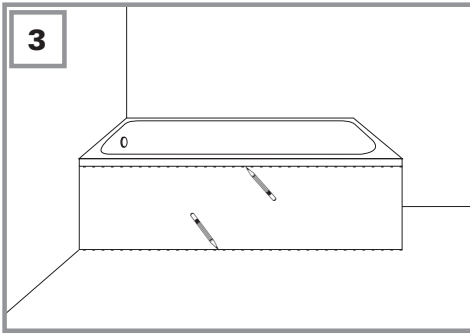
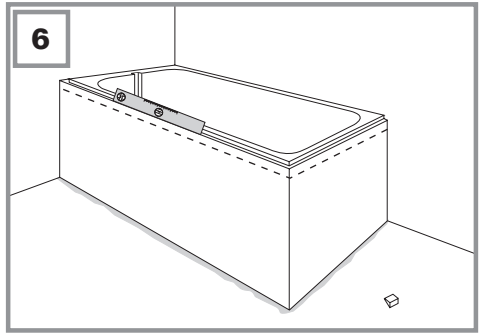
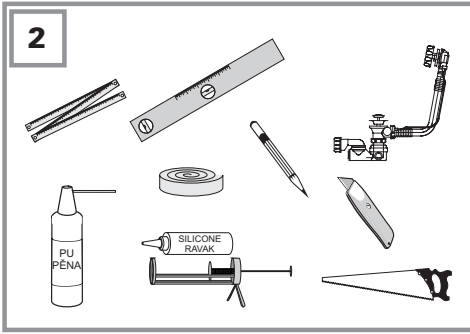
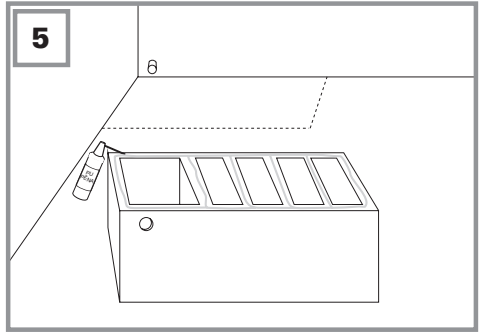
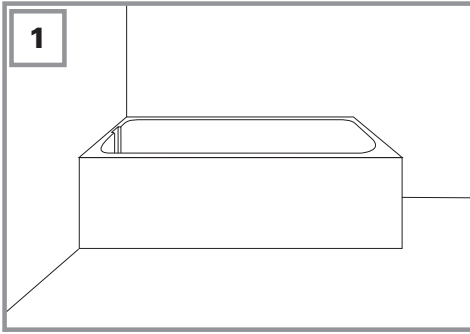
Proti znečištění pěnou polepte horní obvod vany krycí papírovou páskou (**Obr.10**). Naneste polyuretanovou pěnu na polystyrenové nosníky pod dnem vany a na horní okraj nosiče pod ořez vany (**Obr.11**).

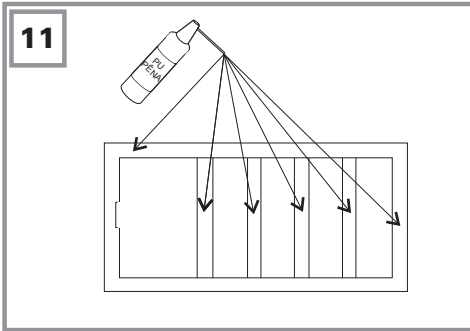
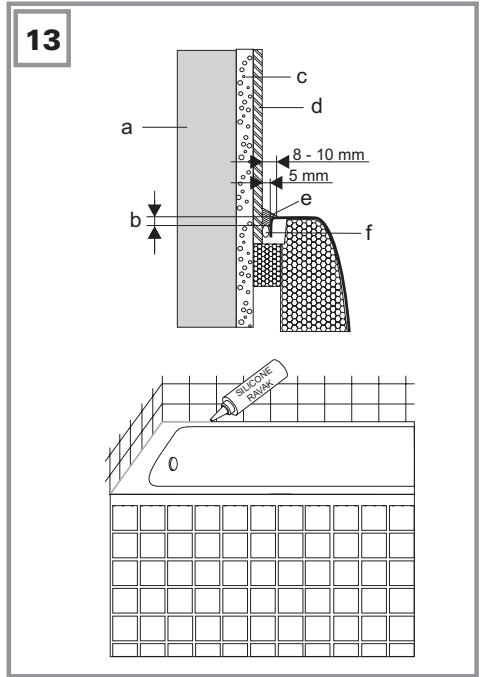
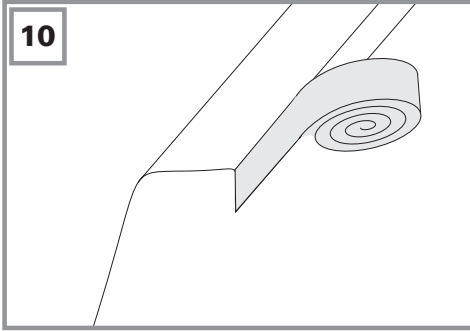
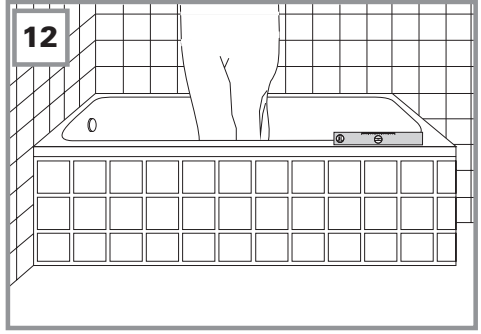
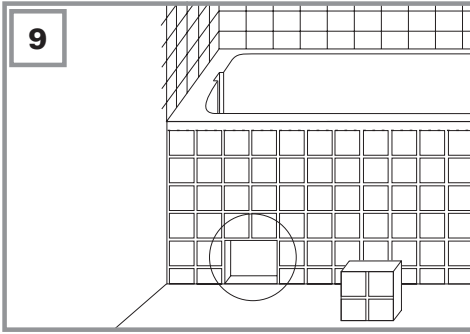
Vložte vanu do nosiče a zatěžte ji vstoupením do vany. Překontrolujte, případně upravte rovinnost (**Obr.12**).

Spáry mezi vanou a obkladem utěsňte tmelem RAVAK. K tomu je vhodné na lem vany přiléhající ke stěně předem přilepit molitanový pásek jako oporu pro tmelení (**Obr.13**). Dokonalou úpravu docílíte použitím plastové vanové lišty.

Nakládání s obalovým materiálem a s výrobkem po skončení životnosti:

Využitelné složky obalu, např. karton, lepenku nebo PE folii využijte sami nebo nabídněte k dalšímu využití či recyklaci. Nevyužitelné složky obalu a výrobku po skončení jeho životnosti je nutné zneškodňovat bezpečným způsobem dle platného zákona o odpadech. Po skončení životnosti výrobku nabídněte složky k dalšímu využití a recyklaci způsobem v místě obvyklým.





GB

- a - Wall
- b - Depth for sealing 10 mm in minimum
- c - Mortar (glue)
- d - Tilling
- e - Silicone
- f - Foam plastic belt

D

- a - Wand
- b - Abdichtung-stiefe min. 10 mm
- c - Mörtel (Kleber)
- d - Fliesenwand
- e - Silikon
- f - Schaumgum-mistreifen

PL

- a - Ściana
- b - głębokość uszczelnienia min. 10 mm
- c - zaprawa (klej)
- d - płytki ścienne
- e - silikon
- f - taśma pianowa

HU

- a - fal
- b - tömítés mélysége min. 10 mm
- c - habarcs (ragasztó)
- d - csempe
- e - szilikon
- f - moletán csík

RU

- a - Стена
- b - глубина заделывания мин. 10 мм
- c - строительный раствор (клей)
- d - плитка
- e - силикон
- f - лента из пенопласта

BG

- a - Стена
- b - дълбочина на наместването мин. 10 мм
- c - хоросан (лепило)
- d - облицовка
- e - силикон
- f - молитанена лента

ES

- a - pared
- b - profundidad del ajuste mín. 10 mm
- c - argamasa (pegamento)
- d - revestimiento
- e - silicona
- f - cinta de molitan

FR

- a - Mur
- b - Épaisseur du calfeutrage min. de 10 mm
- c - mortier (colle)
- d - revêtement
- e - silicone
- f - bande en molitan

RO

- a - Perete
- b - Adâncimea etanșării min. 10 mm
- c - mortar (lipici)
- d - dală
- e - silicon
- f - fâșie de burete

SK

- a - stena
- b - hĺbka utesnenia min. 10 mm
- c - malta (lepidlo)
- d - obklad
- e - silikón
- f - molitanová páska

CZ

- a - stěna
- b - hloubka utěsnění min. 10 mm
- c - malta (lepidlo)
- d - obklad
- e - silikon
- f - molitanový pásek

RAVAK®

RAVAK a.s., Obecnická 285, 261 01 Příbram I
tel.: +420 318 427 200, 318 427 111, fax: +420 318 427 269
e-mail: info@ravak.cz, www.ravak.com

Version 03/2006