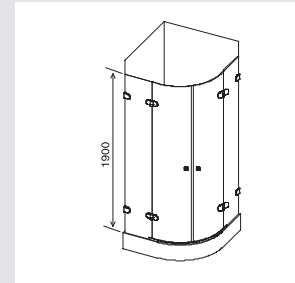
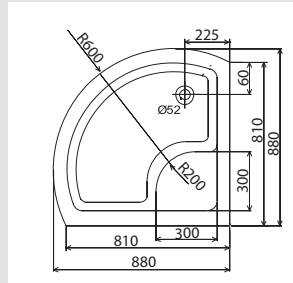
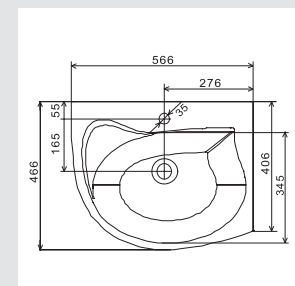
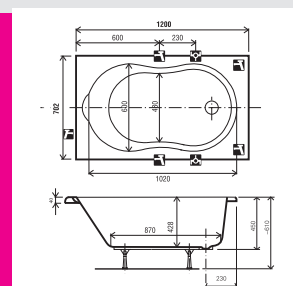


TECHNICKÝ KATALOG 2007



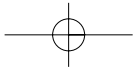
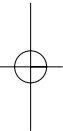
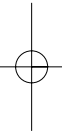
RAVAK®

www.ravak.cz



modrá linka technické pomoci

☎ 844 844 874



OBSAH:

RAVAK Living	
SYSTÉM COMPACT 1	2
SYSTÉM RAVAK LIVING 1	4
BE HAPPY	
BE HAPPY V.	6
BE HAPPY S	8
SUPERNOVA - sprchové kouty a dveře	
VYSVĚTLIVKY	10
SKKP 6	10
SKCP 4	10
SKKP 4	11
SKKP 2	11
SRV 2 S	12
ASRV 3	13
ASDP 3	14
SDZ 2	15
SDZ 3	16
SDOP	17
SUPERNOVA - pevné stěny	
APSS, PSS, APSV,	18
ANPS, NPS, ANPV, NPV	19
T SPOJ	19
SUPERNOVA - dělicí stěny	
DSS, DSV	20
SUPERNOVA - profily	
UPS, AUPS, UPV, AUPV	20
RoPS, ARoPS, RoPV, ARoPV	20
SUPERNOVA - vanové kouty a dveře	
AVDP 3	21
SUPERNOVA - vanové stěny	
VS 2, VS 3, VS 5, VS 3 SANTRO	22
VDKP 4	23
VSK 2	24
RAPIER - sprchové kouty	
RKKP 4	25
RKRV 2	25
RDP 2	26
RPS	26
RDP 4	27
RKCP 4	27
TABULKA ROZMĚRU VYROBKU S RPS	28
ELEGANCE - sprchové kouty a dveře	
MADLA	30
ESD 1, ESD 2	31
ESDK, ESKPS	32
ESKK 2, ESKR 2	33
EVS 1	34
ČEPIČKY	34
MONTÁŽ	34
EVS 1	35
GLASSLINE - sprchové kouty a dveře	
GSKK 3	36
GSKK 4	37
GSH 3	37
GSDPS	38
GSD 3	38
GSD 2	39
GSRV 4	39
GVS 2	40
Držáky DGK, DGD	40
GLASSLINE DEKOR	41
MATRIX	42
NEVIDITELNÉ MAZÁNÍ	42
POLIČKA GLASSLINE	43
POLIČKA UNIVERZÁLNÍ	43
Univerzální sedátka	
OVO-P, OVO-T, OVO-R	44
OVO TRI-P, OVO TRI-T	44
WHITewater	45
SUŠÁK WHITewater	46
TOTEM - hydromasážní panely	
NAUTILUS	47
JET	47
KASKADA - sprchové vaničky	
RONDA	48
ANGELA	49
RADIUS	50
ANETA	50
GALAXY - sprchové vaničky	
ELIPSO	51
PERSEUS	52
MODUS	52
GENTA	53
TOSCA	53
SABINA LA	54
SABIUS LA	54
GALAXY PRO - lité sprchové vaničky	
ELIPSO PRO	55
PERSEUS PRO	55
GIGANT PRO	56
GENTA PRO	56
Doplňky k vaničkám KASKADA, GALAXY a GALAXY PRO	
SIFONY	57
SIFONOVÁ REDUKCE	57
MONTÁŽNÍ SADA	57
SANITÁRNÍ SILIKON	57
SETY K VANIČKÁM	58
SETY K VANIČKÁM GALAXY PRO	59
INSPIRATION - akrylátové vany	
ROSA I	60
ROSA II	60
SONATA	61
GENTIANA	61
MAGNOLIA	61
VANDA	62
CAMPANULA	62
FRESIA	62
ARNICA	62
LOVE STORY	63
NERIDA	63
AVOCADO	63
EVOLUTION	64
PLAY	64
LILIA	64
YOU, YOU-WARM FLOW	65
PRAKTIK	65
VIOLA (HMS)	65
VANY TYPU PU - PLUS	66
DOPLŇKY - pro akrylátové vany	
PODHLAVNÍKY	67
MADLA	67
VANOVÝ ODTOKOVÝ KOMPLET	68
PANELY EVOLUTION, PLAY	68
PANELY ROSA, ROSA II, YOU, GENTIANA, MAGNOLIA	69
PANELY LOVE STORY, AVOCADO	69
PANELY BOČNÍ A ČELNÍ	69
POLYSTYRENOVÉ NOSIČE	70
KOUPELNOVÉ RADIÁTORY	
OPTIMA	71
OPTIMA PLUS	72
ULTRA	73
OPTIMA CHROM	74
CHROMO	75
EXCLUSIVE	76
KOMBINOVANÉ VYTÁPĚNÍ	
SADA PRO KOMBINOVANÉ VYTÁPĚNÍ	77
PŘÍSLUŠENSTVÍ	77
STŘEDOVÉ PŘIPOJENÍ	78
ELEKTRICKÉ VYTÁPĚNÍ	
ELEKTRICKÝ RADIÁTOR	78
DOPLŇKY KE KOUPELNOVÝM RADIÁTORŮM	
HRAZDA	79
VĚŠÁK	80
DRŽÁK ZRCADLA	80
UMYVADLA Z LITÉHO MATERIÁLU	
ROSA	81
AVOCADO	81
UNITY	81
ROSA COMFORT	82
AVOCADO COMFORT	82
UMYVADLA PRAKTIK	
UMYVADLO PRAKTIK S	83
UMYVADLO PRAKTIK U	83
UMYVADLO PRAKTIK W	83
DOPLŇKY K UMYVADLŮM	
KONZOLE UNITY	84
SIFON CHROMOVÝ	84
UMYVADLOVÁ PILETA	84
ČISTIČÍ A DEZINFEKČNÍ PROSTŘEDKY	
CONDITIONER	85
CLEANER	85
DEZINFECTANT	86
TURBO CLEANER	86
ŽUPANY	87
PĚNY A SOLI	88
Další informace	
Výstavní stojany	89
Záruční podmínky	90
Poznámky	91

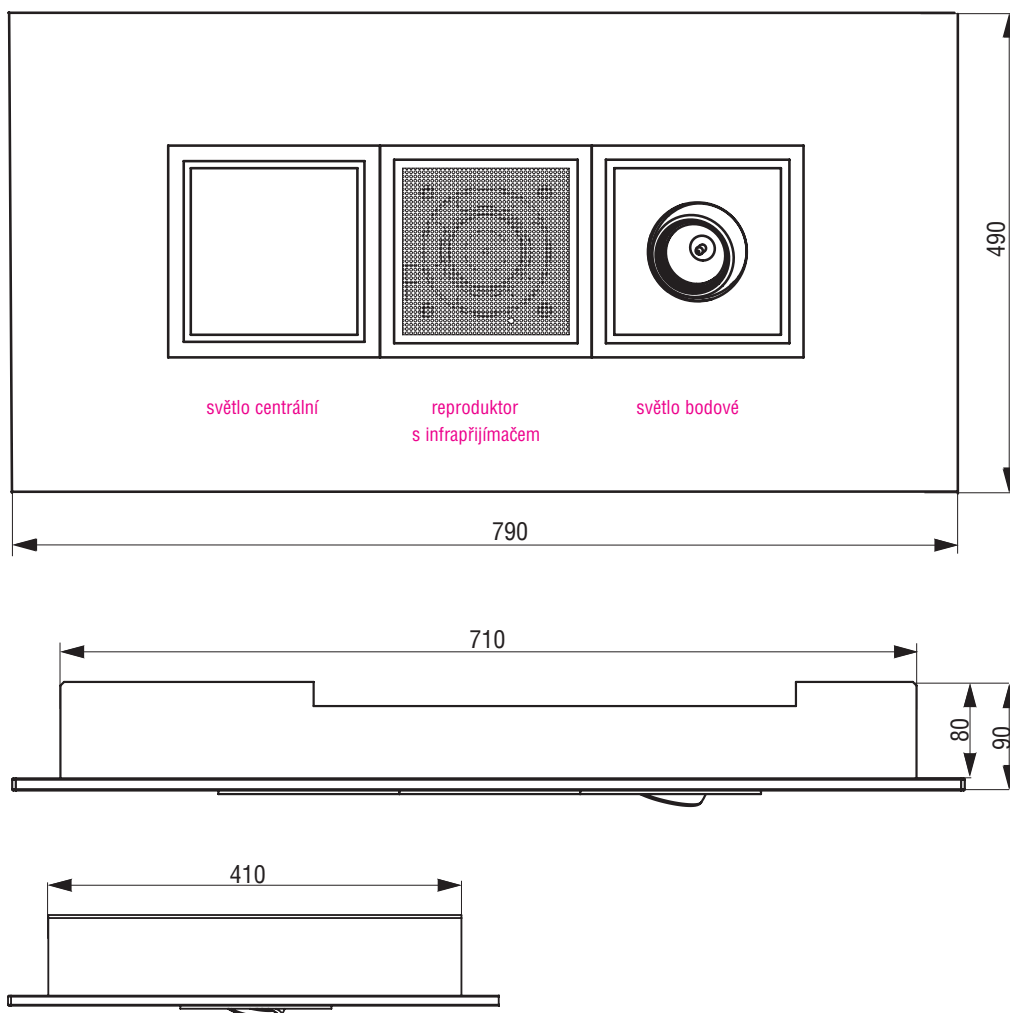
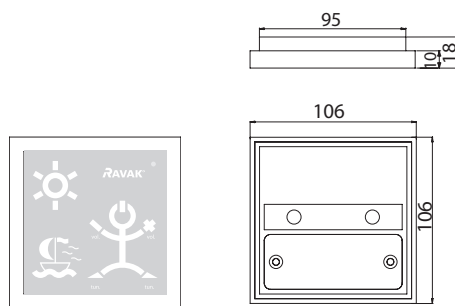
RAVAK LIVING

Ravak Living je řídící jednotka řízená mikroprocesorem, která bude pomáhat ovládat světla, ventilátor a radio ze kteréhokoliv vybraného místa v koupelně. Samozřejmostí je i dálkové ovládání, které je možno umístit třeba nad vanu.

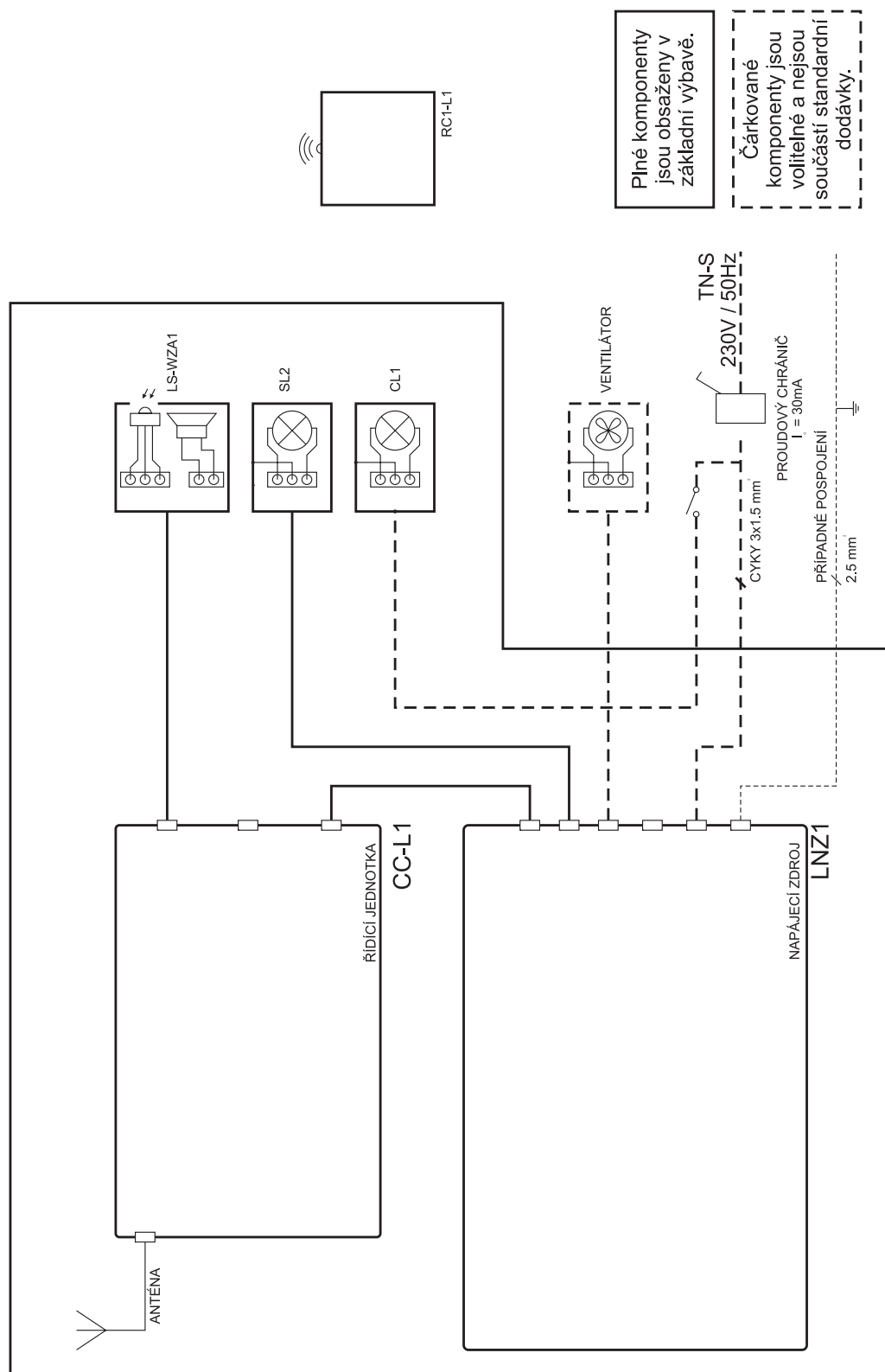
SYSTÉM COMPACT 1

SYSTÉM RAVAK COMPACT 1 - lze použít všude tam, kde pro rozmístování jednotlivých elektrických komponentů není dostatek místa a kde důležitým hlediskem je především jednoduchá montáž kompletní elektroniky na jednom místě.

Dálkové ovládání RC 1 - L1



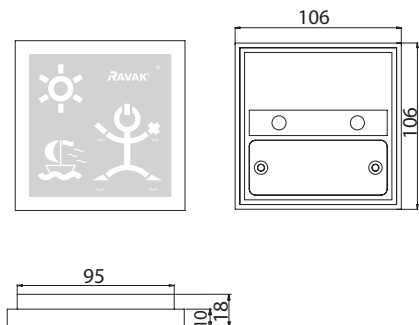
BLOKOVÉ ELEKTRICKÉ SCHÉMA PRO RAVAK COMPACT 1



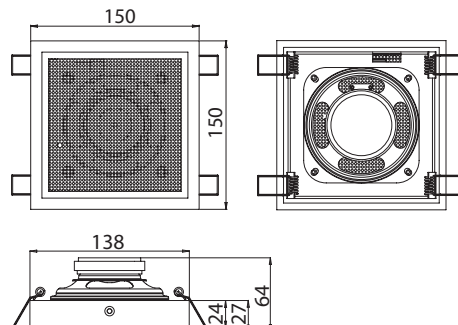
SYSTĚM RAVAK LIVING 1

SYSTĚM RAVAK Living 1 - Podmínkou kvalitní instalace RAVAK Living 1 je přítomnost sádkartonového podhledu, do kterého je snadné jednotlivé prvky zabudovat. V opačném případě je nezbytné použít RAVAK Compact 1.

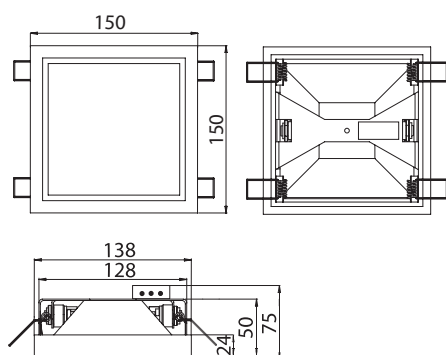
1 - Dálkové ovládání RC 1 - L1, RC 2 - L1



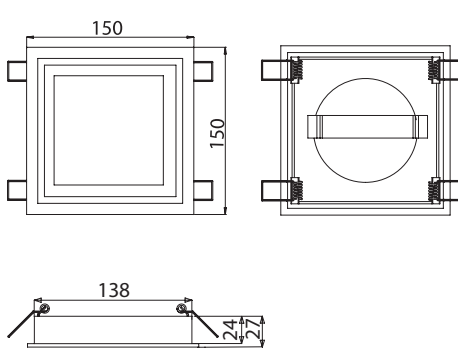
4 - Reproduktor LS WZA 1, LS WZB 1



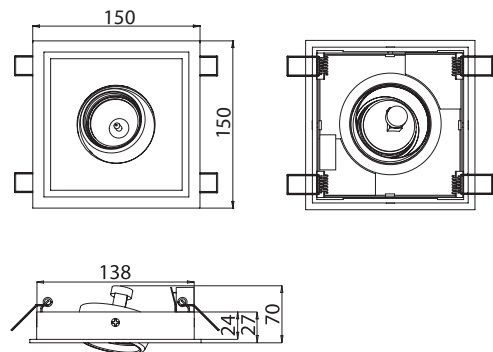
2 - Světlo centrální CL - 1 100W



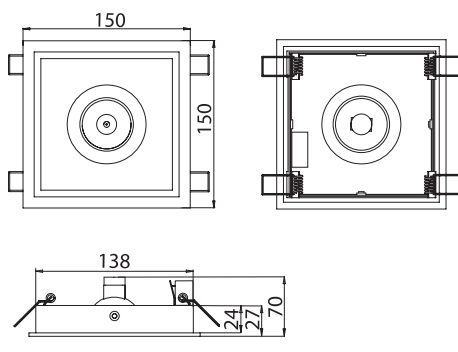
5 - Krytka ventilátoru EC - L1



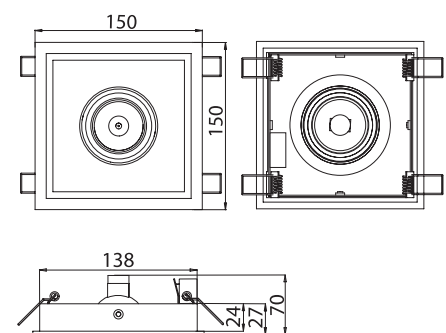
3 - Světlo bodové výklopné SL2 - 35W



6 - Světlo bodové pevné s mezikružím SL1 - 35W

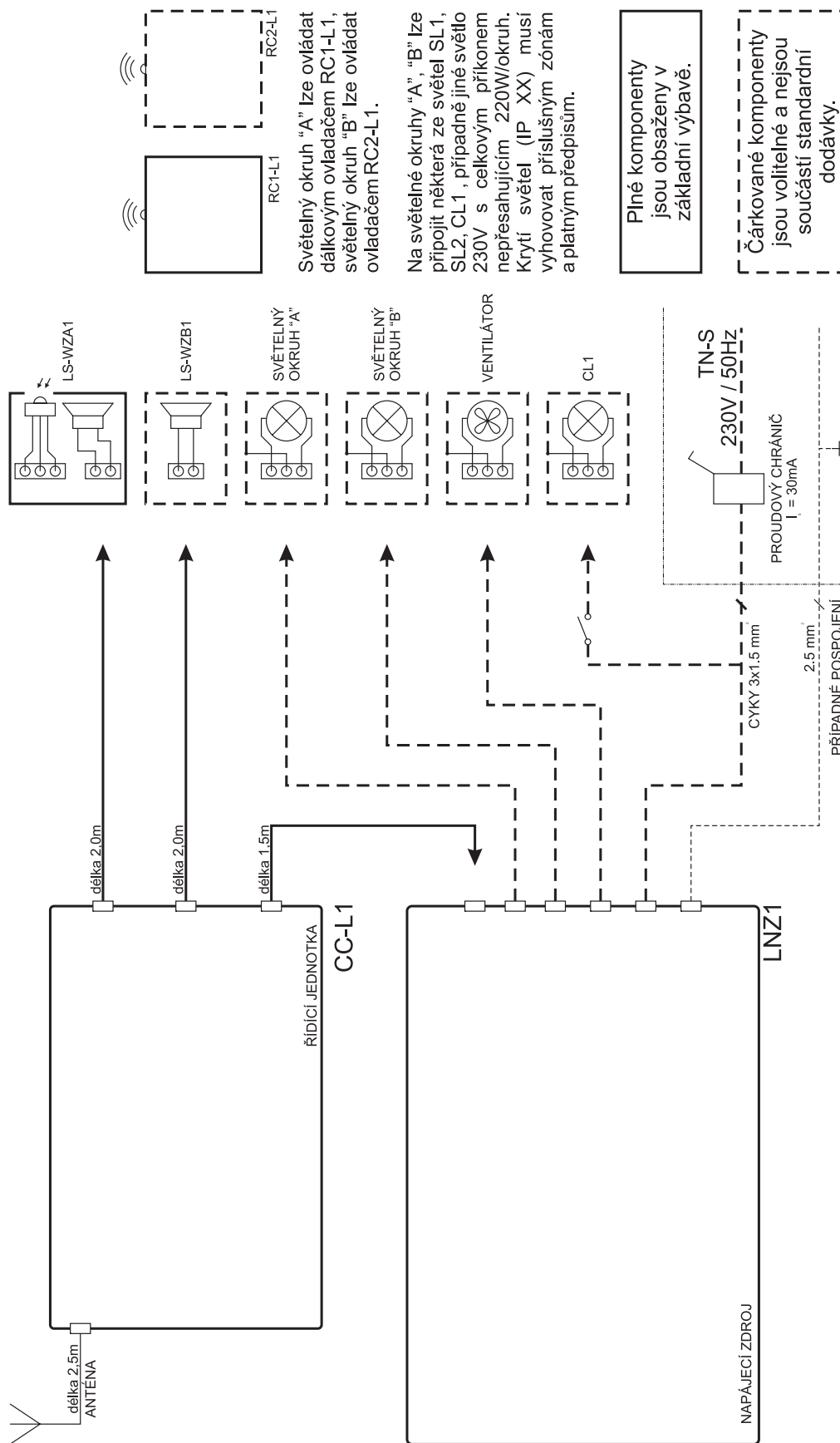


7 - Světlo bodové pevné SL3 - 35W



Typ	Označení
RAVAK Living 1	1 - Dálkové ovládání RC1 - L1
	4 - Reproduktor LS - WZA1
	Řídící jednotka CC -L1
2 - Centrální světlo	CL 1 - 100W
3 - Světlo bodové	SL 2 - 35W, výklopné
7 - Světlo bodové	SL 3 - 35W, pevné
6 - Světlo bodové	SL 1 - 35W, s mezikružím
5 - Krytka ventilátoru	EC - L1
1 - Ovládání	RC 2 - L1
4 - Reproduktor	LS - WZB1

BLOKOVÉ ELEKTRICKÉ SCHĚMA PRO RAVAK LIVING 1

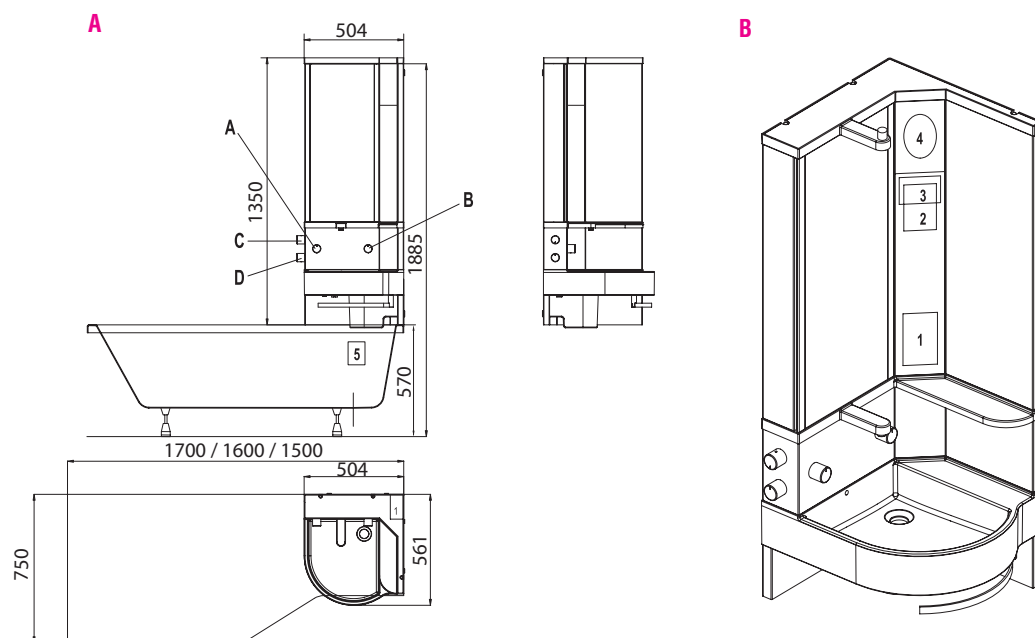


BE HAPPY V

BE HAPPY V je ideální systém pro vybavení malé koupelny. Dodává se v levém nebo pravém provedení. Základem je specialně tvarovaná vana s rozměry 150, 160 nebo 170 cm, s čelním panelem, nad kterou je zavěšen V - Set, což je komplet obsahující umyvadlo, zrcadlovou skříňku se světlem a toaletní doplňky. Součástí setu je ruční sprcha, napouštění umyvadla a vany. Ovladač směšovače vody i uzavírací ventily jsou umístěny nad umyvadlem. Na středním panelu je v dolní části ovládací klávesnice světla, radia a hlídání hladiny. V - set se upevňuje na nosné stěny koupelny, kde je podle "Stavební připravenosti" zhotoven přívod elektrické energie, vody a odpad pro vanu a umyvadlo. Tento základní systém doplňuje vanová zástěna pro každou ze tří velikostí a dlouhý, případně krátký sušák na prádlo.

Levé (L) nebo pravé (R) provedení je určeno osazením V - setu BE HAPPY na levé, nebo pravé straně niky při pohledu z vnějšku.

Shodné provedení L nebo R mají všechny ostatní díly : vana, panel a sušák BE HAPPY.



LEGENDA:

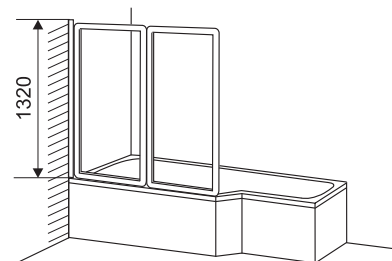
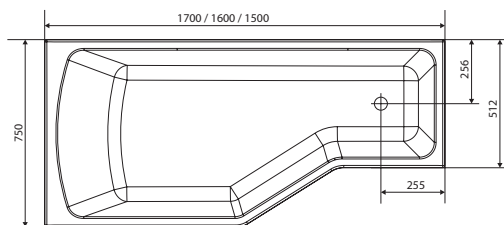
A: VODOVODNÍ OVLADAČE

- A - směšovací ventil
- B - uzavírací ventil napouštění umyvadla
- C - uzavírací ventil ruční sprchy
- D - uzavírací ventil napouštění vany

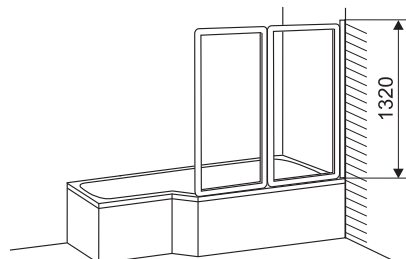
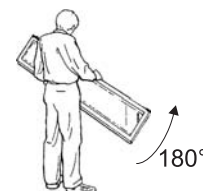
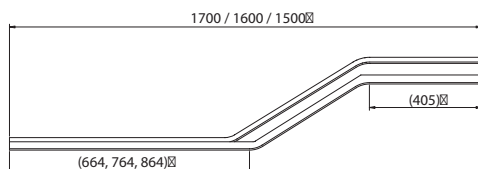
B: SESTAVA

- 1 - membránová klávesnice
- 2 - řídicí blok
- 3 - napájecí blok
- 4 - reproduktor
- 5 - kapacitní snímač (na vaně)

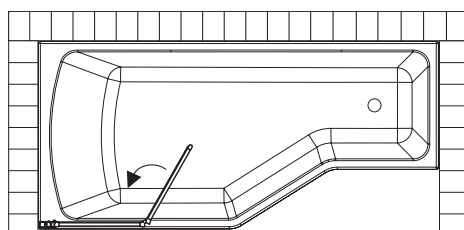
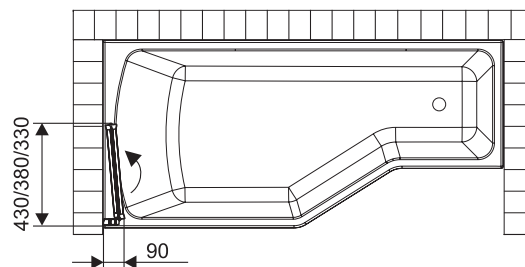
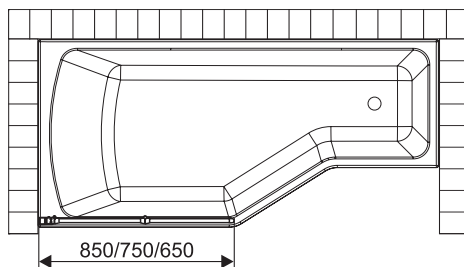
VANA BE HAPPY R



PANEL BE HAPPY R

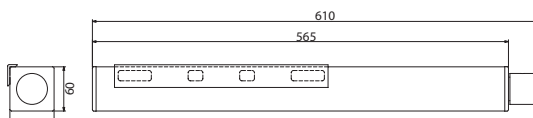


VANOVÁ ZÁSTĚNA VS 2 BE HAPPY



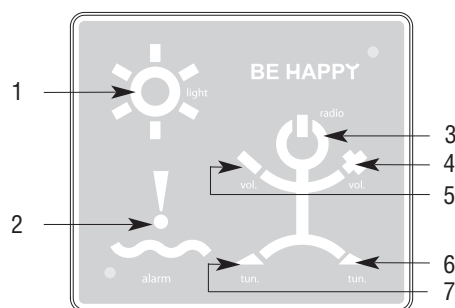
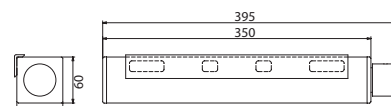
SUŠÁK BE HAPPY dlouhý L

Používá se pro levou (pravou) variantu BE HAPPY - V se zástěnou VS 2 BE HAPPY.



SUŠÁK BE HAPPY krátký L

Používá se pro levou (pravou) variantu BE HAPPY - V bez zástěny.



OVLÁDÁNÍ KLÁVESNICE:

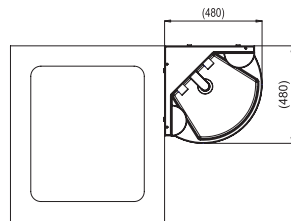
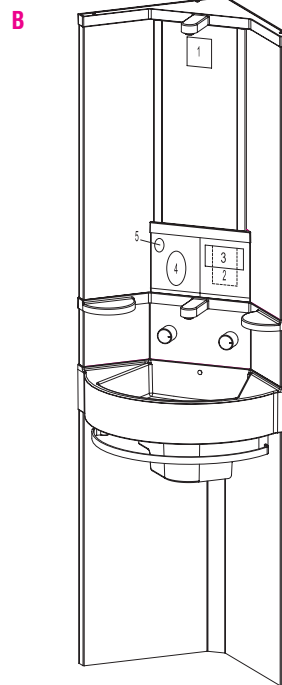
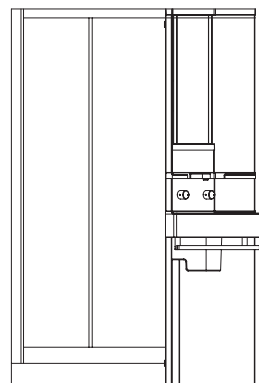
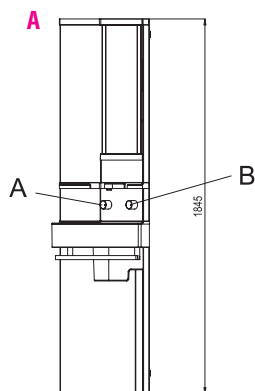
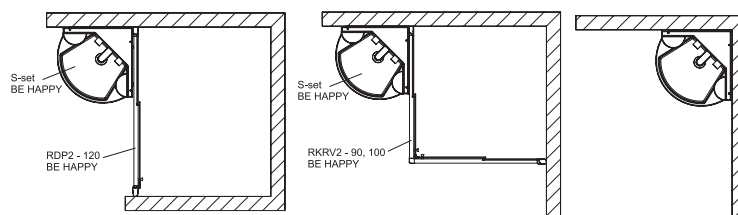
- 1 - světlo
- 2 - alarm
- 3 - rádio
- 4 a 5 - regulace hlasitosti
- 6 a 7 - prohledávání frekvenčního pásma

BE HAPPY S

BE HAPPY S je univerzální komplet pro ty, kdo dávají přednost sprchování, nebo pro koupelny do kterých se nevejde vana. Základní sloup je tvořen ocelovým rámem, na kterém je zavěšeno rohové umyvadlo se zrcadlovou skříňkou, světlem a toaletními doplňky. Nad umyvadlem je ovladač směšovače vody a napouštění umyvadla. Na středním panelu je také ovládací klávesnice světla, radia a záznamníku. S-set se osazuje k rohovému sprchovému koutu RKR2-90 (100) BE HAPPY, nebo sprchovým dveřím RDP2-120 BE HAPPY. Může být postaven i samostatně v rohu koupelny. Protože je set zavěšen na stěně koupelny, je nutné aby místa uchycení byla dostatečně nosná. V předstihu se podle "Stavební připravenosti" zhotoví přívod elektrické energie, vody a odpad.

Doporučené sprchové vaničky: ANGELA 90 (100) EX, PU
 PERSEUS 90 (100) EX, PP
 GIGANT PRO 80 x 120 + BASE
 PERSEUS PRO 90 (100) + BASE

Možnosti sestav



LEGENDA:

A: VODOVODNÍ OVLADAČE

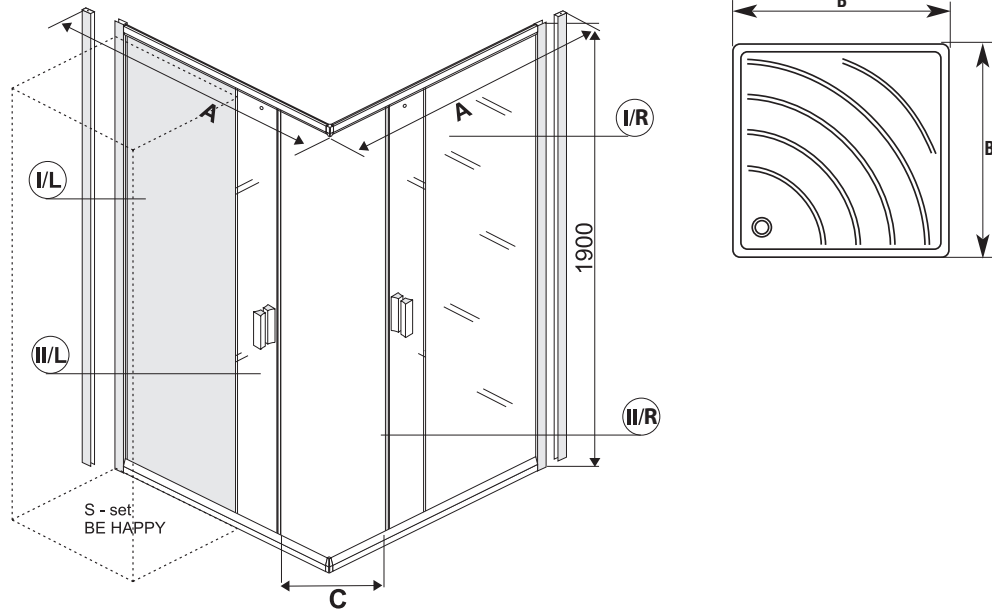
- A - směšovací ventil
- B - uzavírací ventil napouštění umyvadla

B: SESTAVA

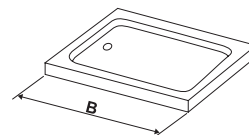
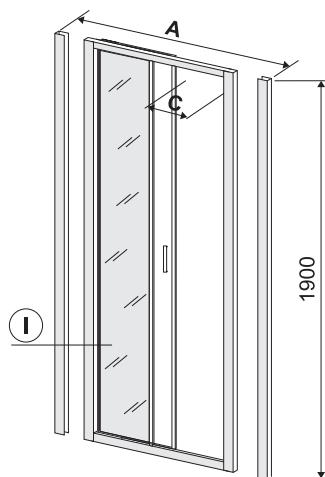
- 1 - napájecí blok
- 2 - řídicí blok
- 3 - membránová klávesnice
- 4 - reproduktor
- 5 - mikrofon

SPRCHOVÝ KOUT RKRV 2 - BE HAPPY

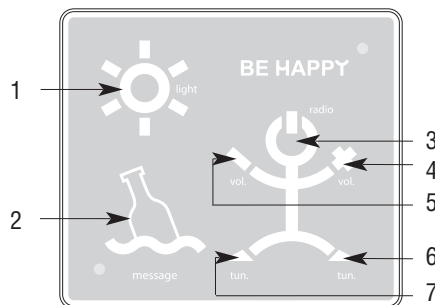
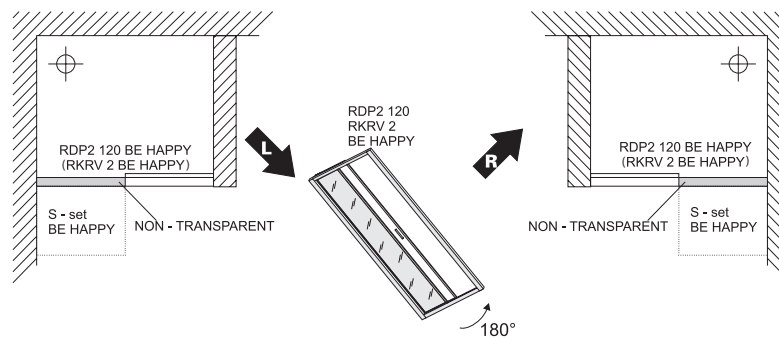
TYP	A	B	C	I/L	I/R	II/L	II/R
RKRV 2 90 - BE HAPPY	870-890	900	425	447	347	387	437
RKRV 2 100 - -BE HAPPY	970-990	1000	525	447	397	437	487



SPRCHOVÉ DVEŘE RDP 2 - BE HAPPY



Typ	A	B	C
RDP 2 - 120 - BE HAPPY	1170-1210	1200	490



OVĹADÁNĪ KLĀVESNICE:

- 1 - svĚtlo
- 2 - záznam a reprodukce zvuku
- 3 - rádio
- 4 a 5 - regulace hlasitosti
- 6 a 7 - prohledávání frekvencĚního pásma

SUPERNOVA - SPRCHOVÉ KOUTY A DVEŘE

SUPERNOVA je nejrozšířenější systém sprchových a vanových nástaveb vyráběných firmou RAVAK. Celý systém je průběžně doplňován o nové výrobky podle poptávky našich zákazníků. Stejně tak podle zájmu trhu přinášíme nové vzory polystyrenových i skleněných výplní. Všechny naše výrobky s výplní z bezpečnostního skla jsou upraveny ochrannou vrstvou RAVAK ANTICALC®.

Základní provedení výrobků je v barvě bílé, na přání zákazníka se (za příplatek) dodávají ještě v barvách: BAHAMA, PERGAMON, ÄGÄIS, MANHATTAN, ANTHRACITE. Zákazníci jistě uvítají úpravu hlavního vodícího profilu i konstrukci nových kluzáků, umožňujících snazší pohyb dveří a prodloužení životnosti. Od roku 2005 jsou všechny výrobky SUPERNOVA s posuvnými dveřmi vybaveny novým kluzným systémem "ANTIBLOCK", který zajišťuje lehký a hladký posun dveří. U dvoudrážkových výrobků došlo proto ke zvýšení výrobků o 30 mm. Tyto výrobky mají v označení písmeno "A".

VYSVĚTLIVKY

pearl = polystyrenové sklo se vzorem **grape** = bezpečnostní sklo se vzorem

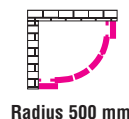
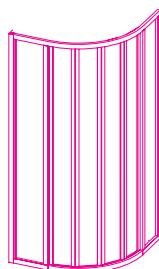
rain = polystyrenové sklo se vzorem **strip** = bezpečnostní sklo se vzorem

transparent = bezpečnostní sklo bez vzoru

● = výrobek, u kterého dodací lhůta nepřesáhne 14 dnů od data objednávání

■ = výrobek s dodací lhůtou až 6 týdnů od zadání objednávky

SKKP 6



Radius 500 mm

Možnosti sestav

SKKP 6 + PSS



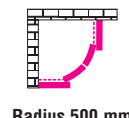
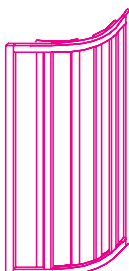
SPRCHOVÝ KOUT KRUHOVÝ POSUVNÝ ŠESTIDÍLNÝ

SKKP 6 se skládá ze dvou pevných částí a čtyř částí posuvných. Čtyřdílné pohyblivé dveře jezdí bezpečně a díky novým kluzákům i velmi hladce.

Výhodou všech sprchových koutů řady SUPERNOVA je praktické otevírání umožněné konstrukcí hliníkového profilu s úchytem.

VÝŠKA	1850 (pro SABINU = 1700)				
TYP	STAVEBNÍ ROZMĚR				
	do rohu	+ (PSS)		+ PSS + PSS vstup	
SKKP 6 - 80	775-795x775-795	775-795x775-795 +(770-805)		/	
SKKP 6 - 90	875-895x875-895	875-895x875-895 +(870-905)			
SKKP 6 - 100	975-995x975-995	975-995x975-995 +(970-1005)			
	VÝPLNĚ				
	polystyren	bezpečnostní sklo			DOPORUČENÉ VANIČKY RAVAK
rám bílý	pearl	transpar.	grape	strip	
SKKP 6 - 80	●	●	●	●	Sabina 80,90 Ronda 80 LA,PAN,EX Elipso 80 LA,PAN,EX Ronda 90 LA,PU,EX Elipso 90 LA,PAN,EX,PRO Tosca 90 LA Elipso 100 LA,PAN,EX, PRO
SKKP 6 - 90	●	●	●	●	
SKKP 6 - 100	■	■	●	■	
SKKP 6 - 80 Sabina	●	●	X	X	
SKKP 6 - 90 Sabina	●	●	X	X	

SKCP 4



Radius 500 mm

Možnosti sestav

SKCP 4 + PSS

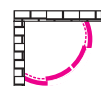


SPRCHOVÝ KOUT ČTVRTKRUHOVÝ POSUVNÝ ČTYŘDÍLNÝ

Tento sprchový kout rozšiřuje nabídku žádaných nástaveb s kruhově tvarovanými dveřmi na sprchové vaničky typu RONDA a ELIPSO. SKCP 4 se skládá ze dvou pevných částí a dvou posuvných.

VÝŠKA	1850 (pro SABINU = 1700)					
TYP	STAVEBNÍ ROZMĚR					
	VÝROBKU	+ (PSS)		+ PSS + PSS vstup		
SKCP4-80	775-795x775-795	775-795x775-795 +(770-805)		/		
SKCP4-90	875-895x875-895	875-895x875-895 +(870-905)				
SKCP4-100	975-995x975-995	975-995x975-995 +(970-1005)				
	VÝPLNĚ					
	polystyren	bezpečnostní sklo			DOPORUČENÉ VANIČKY RAVAK	
	pearl	rain	trans.	grape		strip
SKCP4-80	●	X	●	●	X	Ronda 80 LA, PU, EX Elipso 80 LA, PAN, EX Ronda 90 LA, PU, EX Elipso 90 LA, PAN, EX Tosca 90 LA Elipso 100 LA, PAN, EX Elipso PRO 80, 90, 100 Sabina 80, 90
SKCP4-90	●	●	●	●	X	
SKCP4-100	●	X	●	X	X	
SKCP4- 80 Sabina	●	X	●	●	X	
SKCP4- 90 Sabina	●	X	●	●	X	

SKKP 4



Radius 600 mm

SPRCHOVÝ KOUT KRUHOVÝ POSUVNÝ ČTYŘDÍLNÝ

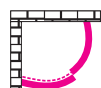
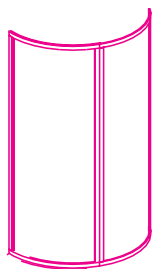
SKKP 4, sprchový kout kruhový posuvný čtyřdílný je tvořen dvěma částmi pevnými a dvěma posuvnými.

SKKP 4 v sestavě s jednou pevnou stěnou PSS je možno objednat jako atypický výrobek.

VÝŠKA	1850					
TYP VÝROBKU	STAVEBNÍ ROZMĚR					
		+(PSS)	+ PSS + PSS	vstup		
SKKP 4 -90	870-888x870-888			580		
rám bílý	VÝPLNĚ					
	polystyren		bezpečnostní sklo			DOPORUČENÉ VANIČKY RAVAK
	pearl	rain	trans.	grape	strip	
SKKP 4 - 90	●	●	■	■	X	Radius 90 LA,PU,EX Modus 90 LA, EX, PAN Sabius 90



SKKP 2



Radius 600 mm

SPRCHOVÝ KOUT KRUHOVÝ POSUVNÝ DVOUDÍLNÝ

Mezi esteticky nejvýraznější patří právem výrobky SKKP 4 a SKKP 2.

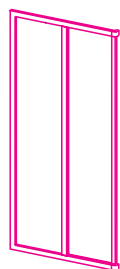
Sprchový kout kruhový posuvný dvoudílný tvoří jeden díl posuvný a jeden díl pevný. Předností tohoto koutu je možnost vstupu buď z pravé nebo levé strany pouhým otočením koutu při montáži o 180°.

SKKP 2 v sestavě s jednou pevnou stěnou PSS je možno objednat jako atypický výrobek.

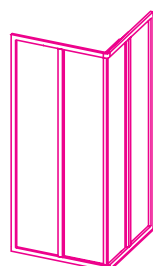
VÝŠKA	1850 (pro SABIUS = 1700)					
TYP VÝROBKU	STAVEBNÍ ROZMĚR					
		+(PSS)	+ PSS + PSS	vstup		
SKKP 2 -90	870-888x870-888			590		
rám bílý	VÝPLNĚ					
	polystyren		bezpečnostní sklo			DOPORUČENÉ VANIČKY RAVAK
	pearl	rain	transpar.	grape	strip	
SKKP 2 - 90	●	●	X	X	X	Radius 90 LA,PU,EX Modus 90 LA, EX,
SKKP 2 - 90 Sabius	●	X	X	X	X	Sabius 90



SRV 2 S



Sestava
(SRV 2 S+ SRV 2 S)



Možnosti
sestav

SRV 2 S + SRV 2 S
+ PSS



SPRCHOVÝ KOUT ROHOVÝ VSTUP

Sprchový kout rohový vstup SRV 2 S je tvořen dvěma polovinami SRV 2 S, přičemž každá z nich se skládá z jednoho dílu pevného a jednoho dílu posuvného. Tento kout, ve srovnání s kruhovým, poskytuje více vnitřního prostoru pro sprchování.

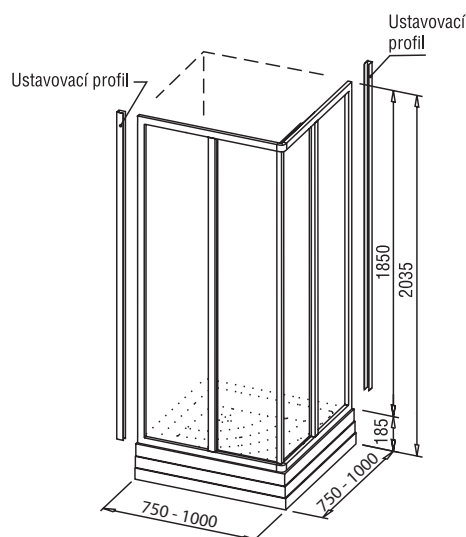
Díly SRV 2 S nabízíme samostatně, ve velikostech 750, 800, 900 a 1000 mm. Požadovaný rozměr SRV 2 S si vytvoříte sami kombinací jednotlivých variant těchto polovin, podle rozměru obdélníkové vaničky, nebo vyzděného sprchového koutu. Nabízí se i možnost vytvoření sprchového koutu tvaru "U" - složením obou polovin SRV 2 S se samostatnou pevnou stěnou sprchovou (PSS), jejíž součástí je spojovací rohový profil.

Vzájemná kombinace polovin SRV 2 S a ASRV 3 není možná.

Otočením jednoho ze dvou shodných dílů o 180° získáte druhou polovinu koutu. Současně je nutné otočit magnetku dle montážního návodu.

VÝŠKA	1850					
TYP VÝROBKU	STAVEBNÍ ROZMĚR					
	do rohu	+ (PSS)	+ PSS + PSS	vstup		
SRV 2 S - 75	720-740					
+SRV 2 S - 75	720-740x720-740	720-740x720-735 + (720-755)		396		
+SRV 2 S - 80	720-740x770-790	(+PSS 75)		414		
+SRV 2 S - 90	720-740x870-890			454		
SRV 2 S - 80	770-790					
+SRV 2 S - 80	770-790x770-790	770-790x770-785 + (770-805)		431		
+SRV 2 S - 90	720-740x870-890	(+PSS 80)		470		
SRV 2 S - 90	870-890					
+SRV 2 S - 90	870-890x870-890	870-890x870-885 + (870-905)		504		
SRV 2 S - 100	970-990					
+SRV 2 S - 100	970-990x970-990	970-990x970-985 + (970-1005)		530		
	VÝPLNĚ					
	polystyren	bezpečnostní sklo			DOPORUČENÉ VANIČKY RAVAK	
rám bílý	pearl	rain	transpar.	grape		strip
SRV 2 S - 70	●	X	■	■	■	Angela 75x90 LA,PU,EX
SRV 2 S - 80	●	●	●	●	■	Perseus PRO 80,90,100
SRV 2 S - 90	●	●	●	●	■	Angela 90 LA,PU,EX
						Angela 80 LA,PU,EX
SRV 2 S - 100	●	X	■	■	■	Perseus 90 LA,PP,EX
						Perseus 100 LA,PP,EX

SRV 2 S + SRV 2 S

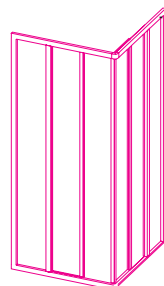




ASRV 3



Sestava (ASRV3 + ASRV3)



Možnosti sestav

ASRV3 + ASRV3 + APSS



SPRCHOVÝ KOUT ROHOVÝ VSTUP TŘÍDÍLNÝ

Sprchový kout rohový vstup, třídílný ASRV 3 je tvořen dvěma polovinami ASRV 3. Přitom každá se skládá z jednoho dílu pevného a dvou dílů posuvných. Tento kout, ve srovnání s kruhovým, poskytuje více vnitřního prostoru pro sprchování.

Požadovaný rozměr ASRV 3 si vytvoříte sami kombinací jednotlivých variant těchto polovin.

Díly ASRV 3 nabízíme samostatně, ve velikostech 750, 800 a 900 mm.

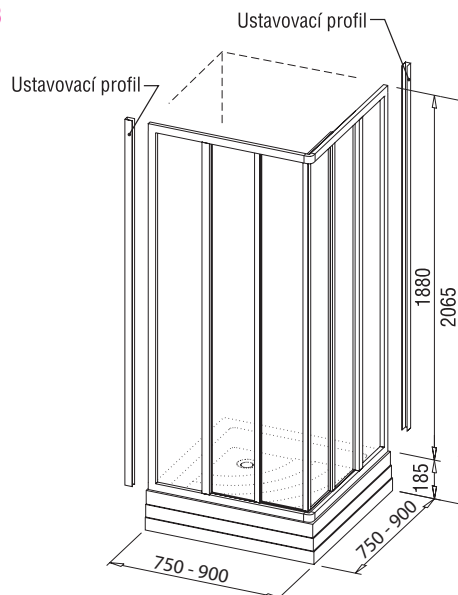
Nabízí se i možnost vytvoření sprchového koutu tvaru "U" - složením obou polovin ASRV 3 se samostatnou pevnou stěnou sprchovou (APSS), jejíž součástí je spojovací rohový profil.

Vzájemná kombinace polovin ASRV 3 a SRV 2 S není možná.

Otočením jednoho ze dvou shodných dílů o 180° získáte druhou polovinu koutu. Současně je nutné otočit magnetku dle montážního návodu.

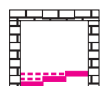
VÝŠKA		1880				
TYP VÝROBKU	STAVEBNÍ ROZMĚR					
	do rohu	+ (APSS)		+ APSS + APSS	vstup	
ASRV 3 - 75	720-740			/		
+ASRV 3 - 75	720-740x720-740	720-740x720-735 + (720-755)			495	
+ASRV 3 - 80	720-740x770-790	(+ APSS 75)			520	
+ASRV 3 - 90	720-740x870-890				570	
ASRV 3 - 80	770-790					
+ASRV 3 - 80	770-790x770-790	770-790x770-785 + (770-805)			543	
+ASRV 3 - 90	770-790x870-890	(+ APSS 80)			592	
ASRV 3 - 90	870-890					
+ASRV 3 - 90	870-890x870-890	870-890x870-885 + (870-905)			635	
		(+ APSS 90)				
VÝPLNĚ						
polystyren		bezpečnostní sklo			DOPORUČENÉ VANIČKY RAVAK	
rám bílý	pearl	rain	transpar.	grape		strip
ASRV 3 - 75	●	X	■	■	■	Angela 75x90 LA,PU,EX Angela 80 LA,PU,EX Angela 90 LA,PU,EX Perseus 90 LA,PP,EX, Perseus PRO 80, 90
ASRV 3 - 80	●	X	●	●	■	
ASRV 3 - 90	●	X	●	●	■	

ASRV 3 + ASRV 3





ASDP 3



Možnosti sestav

ASDP 3 + APSS



ASDP 3 + APSS



ASDP 3 + APSS + APSS



SPRCHOVÉ DVEŘE POSUVNÉ TŘÍDÍLNÉ

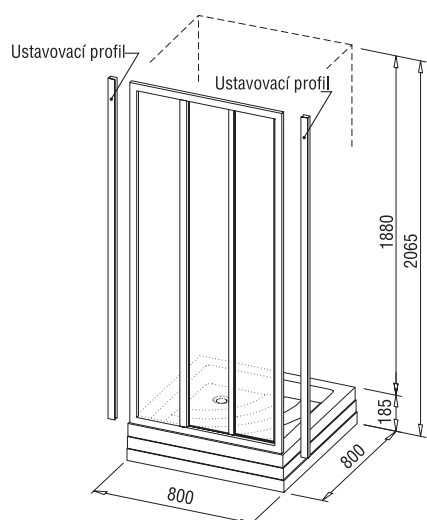
Sprchové dveře posuvné třídílné jsou vhodné pro uzavření sprchového prostoru, který je obezděn ze tří stran (niky).

ASDP 3 jsou tvořeny třemi díly, z nichž jeden je pevný a dva jsou posuvné. Kromě základní varianty dveří do niky je lze kombinovat s jednou či dvěma pevnými stěnami sprchovými (APSS). Spojením ASDP 3 s APSS vytvoříme kout tvaru "L", se dvěma APSS kout tvaru "U".

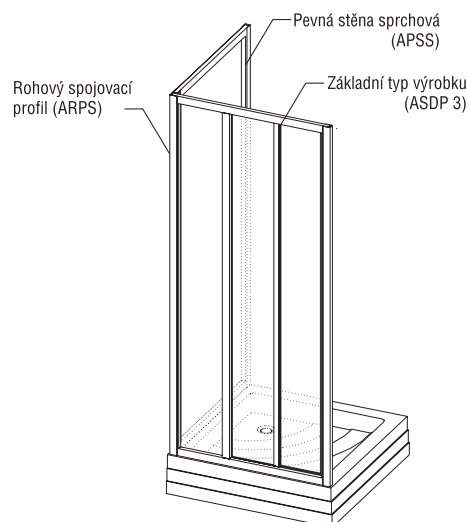
Otočením celého výrobku ASDP 3 o 180° získáme levou či pravou variantu vstupu do těchto dveří.

VÝŠKA	1880					
TYP VÝROBKU	STAVEBNÍ ROZMĚR					
	v nice	+ (APSS)	+ (APSS) + (APSS)	vstup		
ASDP 3 - 80	770-810	770-805 + (770-805)	770-800 + (770-805) + (770-805)	395		
ASDP 3 - 90	870-910	870-905 + (870-905)	870-900 + (870-905) + (870-905)	461		
ASDP 3 - 100	970-1010			528		
ASDP 3 - 110	1070-1110			595		
ASDP 3 - 120	1170-1210			661		
ASDP 3 - 130	1270-1310			728		
VÝPLNĚ						
rám bílý	polystyren		bezpečnostní sklo			DOPORUČENÉ VANIČKY RAVAK
	pearl	rain	transpar.	grape	strip	
ASDP 3 - 80	●	X	●	●	■	Angela 80 LA,PU,EX
ASDP 3 - 90	●	X	●	●	■	Angela 90 LA,PU,EX
ASDP 3 - 100	●	X	●	●	■	Perseus ,90 LA,PP,EX, Perseus PRO 80, 90, 100
ASDP 3 - 110	●	X	■	■	■	Perseus 100 LA,PP,EX, PRO
ASDP 3 - 120	●	X	■	■	■	Aneta 75 x 90 LA, PU, EX
ASDP 3 - 130	●	X	■	■	■	Gigant PRO 80 x 100, 80 x 120 Gigant PRO 80 x 110

ASDP 3



ASDP 3 + APSS





SDZ 2



Možnosti sestav

SDZ 2 + PSS



SDZ 2 + PSS



SDZ 2 + PSS + PSS



SPRCHOVÉ DVEŘE ZLAMOVACÍ DVOUDÍLNÉ

Sprchové dveře zlamovací dvoudílné jsou tvořeny dvěma stejnými díly spojenými zlamovacím kloubem.

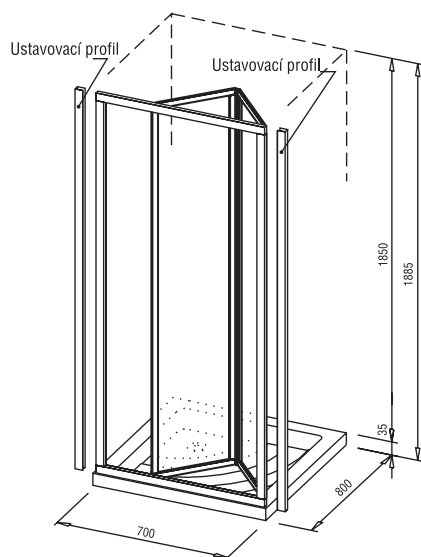
Kromě základní varianty SDZ 2 vhodné do niky, lehce vytvoříte kombinaci s jednou či dvěma PSS varianty koutu "L" a "U".

Otočením SDZ 2 o 180° velmi lehce získáte vstup zprava či zleva.

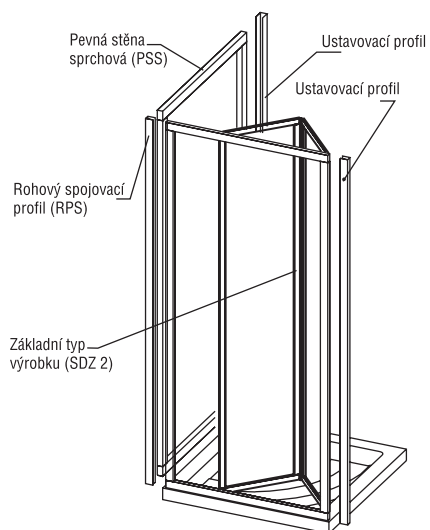
Předností použití těchto dveří je vytvoření maximální šíře vstupu. Při použití SDZ 2 se vchod do sprchy zúží pouze o cca 200 mm proti udávanému stavebnímu rozměru těchto dveří.

VÝŠKA	1850				
TYP VÝROBKU	STAVEBNÍ ROZMĚR				
	v nise	+ (PSS)	+ (PSS) + (PSS)	vstup	
SDZ 2 - 70	670-710	670-705 + (770-805) (+PSS80)	670-700 + (770-805) + (770-805) (+PSS 80)(+ PSS 80)	492	
VÝPLNĚ					
	polystyren		bezpečnostní sklo		DOPORUČENÉ VANIČKY RAVAK
	rám bílý	pearl rain	transpar.	grape strip	
SDZ 2 - 70	●	✘	●	●	■

SDZ 2



SDZ 2 + PSS





SDZ 3



Možnosti sestav

SDZ 3 + PSS



SDZ 3 + PSS



SDZ 3 + PSS + PSS



SPRCHOVÉ DVEŘE ZLAMOACÍ TŘÍDÍLNÉ

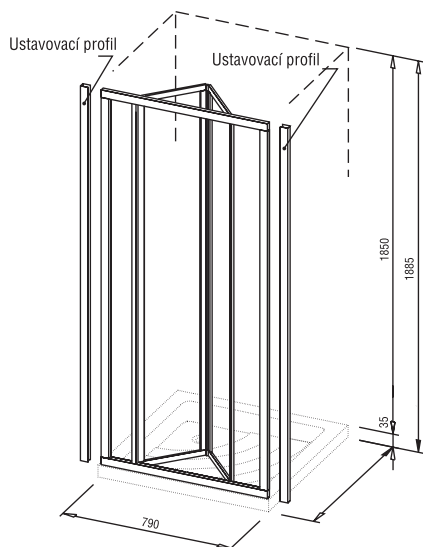
Výrobek je tvořen rámem s jedním dílem pevného zasklení a dvoudílnými zlamovacími dveřmi.

Kromě základní varianty SDZ 3 vhodné do niky, vytvoříte kombinaci s jednou nebo dvěma pevnými stěnami (PSS) varianty koutu "L" nebo "U".

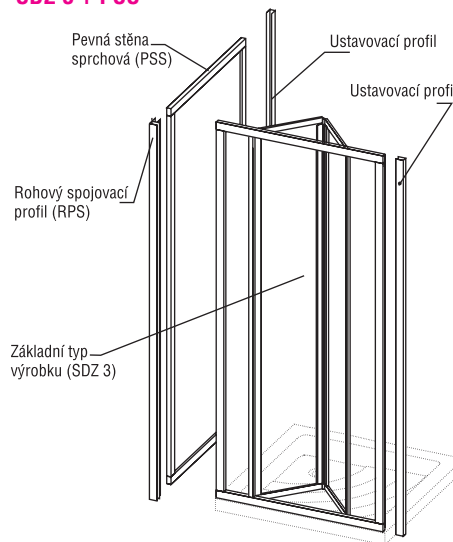
Levou nebo pravou variantu vstupu vytvoříte při montáži pouhým otočením výrobku o 180°.

VÝŠKA	1880					
	STAVEBNÍ ROZMĚR					
TYP VÝROBKU	v nice	+ (PSS)	+ (PSS) + (PSS)	vstup		
SDZ 3 - 80	770-810	770-805 + (770-805) (+PSS 80)	770-800 + (770-805) + (770-805) (+PSS 80)(+ PSS 80)	510		
SDZ 3 - 90	870-910	870-905 + (870-905) (+PSS 90)	870-900 + (870-905) + (870-905)	610		
SDZ 3 - 100	970-1010	970-1005 + (970-1005) (+PSS100)	970-1000 + (970-1005) + (970-1005)	610		
rám bílý	VÝPLNĚ					
	polystyren		bezpečnostní sklo			DOPORUČENÉ VANIČKY RAVAK
	pearl	rain	transpar.	grape	strip	
SDZ 3 - 80	●	X	●	●	■	Angela 80 LA,PU,EX Angela 75x90 LA,PU,EX Perseus 90 LA,PP,EX Gigant PRO 80x100 Perseus 100 LA,PP,EX, Angela 90 LA,PU,EX Perseus PRO 80, 90, 100
SDZ 3 - 90	●	X	●	●	■	
SDZ 3 - 100	●	X	■	■	■	

SDZ 3



SDZ 3 + PSS



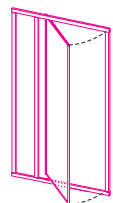


SDOP

SDOP - 70

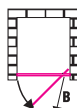


SDOP 80 - 120

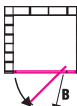


Možnosti sestav

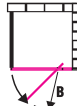
SDOP - 70



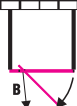
SDOP - 80-120



SDOP + PSS



SDOP + PSS + PSS



SPRCHOVÉ DVEŘE OTOČNÉ PIVOTOVÉ

Sprchové dveře otočné pivotové jsou vhodné pro uzavření sprchového prostoru obezděného ze 3 stran (niky). Ve spojení s jednou či dvěma pevnými stěnami (PSS) je lze využít pro vytvoření sprchového koutu.

SDOP v základním provedení při šíři 700 mm jsou tvořeny nosným rámem, ve kterém jsou na předsazeném závěsu otočné dveře. Tím se část dveří otevírá ven, 1/5 dovnitř sprchového prostoru. Šíře vstupu je 485 mm.

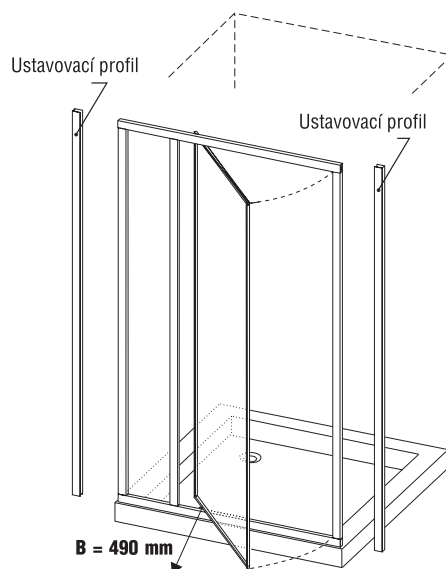
Radius otevření dveří **B = 490 mm**.

Pro rozměry dveří od 800 do 1 200 mm je vstupní část dveří stále stejná a zvětšuje se pouze pevný díl dveří.

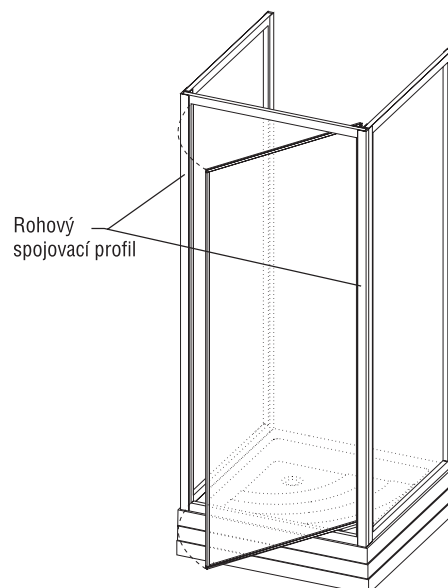
Otočením celého výrobku lze získat vstup z levé či pravé strany.

VÝŠKA	1850					
TYP VÝROBKU	STAVEBNÍ ROZMĚR					
	v nice	+ PSS	+ PSS + PSS	vstup		
SDOP-70	673-710	673-705 + (670-705)	673-700 + (670-705) + (670-705)	485		
SDOP-80	773-810	773-805 + (770-805)	773-800 + (770-805) + (770-805)	485		
SDOP-90	873-910	873-905 + (870-905)	873-900 + (870-905) + (870-905)	485		
SDOP-100	973-1010	973-1005 + (870-905)	973-1000 + (870-905) + (870-905)	485		
SDOP-110	1073-1110	1073-1105 + (870-905)	1073-1100 + (870-905) + (870-905)	485		
SDOP-120	1173-1210	1173-1205 + (870-905)	1173-1200 + (870-905) + (870-905)	485		
rám bílý	VÝPLNĚ					
	polystyren		bezpečnostní sklo			DOPORUČENÉ VANIČKY RAVAK
pearl	rain	transpar.	grape	strip		
SDOP - 70	●	X	■	■	■	Angela 80 LA,PU,EX
SDOP - 80	●	X	●	●	■	Angela 90 LA,PU,EX
SDOP - 90	●	X	●	●	■	Perseus 90 LA,PP,EX
SDOP - 100	■	X	■	■	■	Perseus 100 LA,PP,EX
SDOP - 110	■	X	■	■	■	Perseus PRO 80,90,100
SDOP - 120	■	X	■	■	■	Angela 75 x 90 LA, PU, EX
						Gigant PRO 80 x 100,110, 120

SDOP - 90


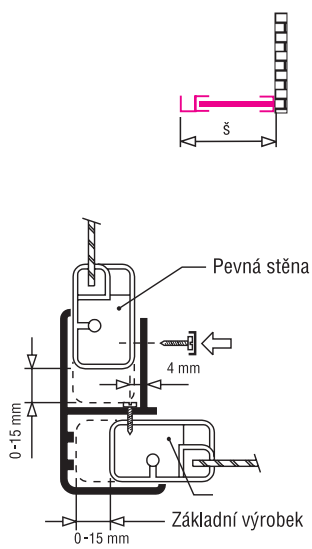


SDOP - 70 + PSS + PSS



SUPERNOVA - PEVNÉ STĚNY

**APSS
PSS**


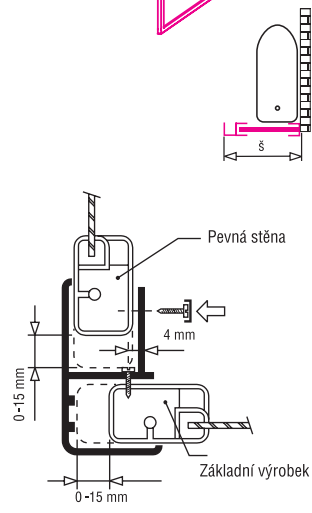
**PEVNÉ STĚNY:
PEVNÁ STĚNA SPRCHOVÁ - APSS
PEVNÁ STĚNA SPRCHOVÁ - PSS**

Pevné stěny sprchové (APSS) s výškou 1880 mm nebo (PSS) s výškou 1850 mm jsou použitelné v sestavách s jednotlivými typy sprchových koutů a dveří (vyjma SKKP 2 a SKKP 4) výšky 1880 nebo 1850 mm. APSS a PSS jsou určeny ke kombinaci se základním výrobkem (tyto stěny jsou vybaveny rohovým spojovacím profilem umožňujícím jejich připojení k základnímu výrobku). K uchycení na stěnu lze použít ustavovací profil, který je součástí základního výrobku. Pevné stěny nelze zakoupit samostatně, tzn. bez základního výrobku.

TYP VÝROBKU	STAVEBNÍ ROZMĚR	
	VÝŠKA	š = rozpětí šířky
PSS - 75 / APSS - 75	1850/1880	720-755
PSS - 80 / APSS - 80	1850/1880	770-805
PSS - 90 / APSS - 90	1850/1880	870-905
PSS - 100 / APSS - 100	1850/1880	970-1005

rám bílý	VÝPLNĚ				
	polystyren		bezpečnostní sklo		
	pearl	rain	transpar.	grape	strip
PSS - 75 / APSS - 75	●	X	●	●	●
PSS - 80 / APSS - 80	●	X	●	●	●
PSS - 90 / APSS - 90	●	X	●	●	●
PSS - 100 / APSS - 100	X	X	■	■	■

APSV

**PEVNÉ STĚNY:
PEVNÁ STĚNA VANOVÁ - APSV**

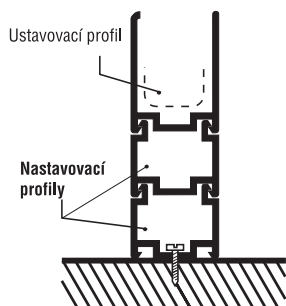
Pevná stěna vanová (APSV) s výškou 1370 mm je použitelná v sestavách s jednotlivými typy vanových koutů a dveří. APSV je určena ke kombinaci se základním výrobkem (tato stěna je vybavena rohovým spojovacím profilem umožňujícím její připojení k základnímu výrobku).

TYP VÝROBKU	STAVEBNÍ ROZMĚR	
	VÝŠKA	š = rozpětí šířky
APSV - 70	1370	670-705
APSV - 75	1370	720-755
APSV - 80	1370	770-805

rám bílý	VÝPLNĚ				
	polystyren		pravé bezpečnostní sklo		
	pearl	rain	transpar.	grape	strip
APSV - 70	X	●	■	■	■
APSV - 75	X	●	■	■	■
APSV - 80	X	●	■	■	■

NASTAVOVACÍ PROFIL

NPS **NPV**
ANPS **ANPV**



NASTAVOVACÍ PROFIL

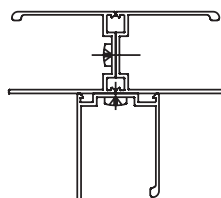
Nastavovací profil řeší potřebu dalšího rozšíření výrobku mimo uvedené standardní šířky. Nastavovací profil sprchový (ANPS) je dlouhý 1880 mm nebo (NPS) 1850 mm, nastavovací profil vanový (ANPV) dlouhý 1370 mm nebo (NPV) 1340 mm, a je možno je použít na odpovídající výrobky celé série vyjma SKKP 2 a SKKP 4.

Použitím jednoho kusu nastavovacího profilu rozšíříme výrobek o 20 mm. Nastavovací profily je možno skládat na sebe, což umožňuje rozšíření výrobku, jeho posunutí k jedné straně a pod. Optimální užití je po dvou kusech nastavovacích profilů z každé strany výrobku.

NPS/ANPS	1850/1880	umožňuje rozšíření stand. sprch. koutu (vyjma SKKP 2, SKKP 4) o 20 mm
NPV/ANPV	1340/1370	umožňuje rozšíření standardních vanových nástaveb o 20 mm

Nabízí se samostatně. **VŠECHNY PROFILY JSOU DODÁVÁNY V BARVĚ BÍLÉ**

T SPOJ / AT SPOJ



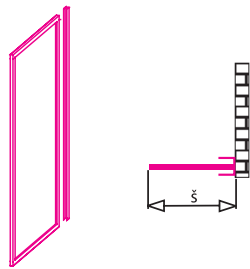
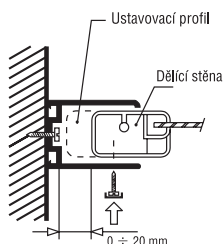
T SPOJ / AT SPOJ

Sestava 3 kusů ustavovacích profilů UPS délky 1880 mm nebo 1850 mm umožňuje u systému SUPERNOVA montáž řadových sprchových koutů a dalších atypických řešení.

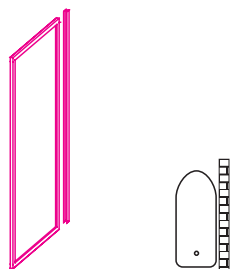
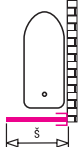
Nabízí se samostatně v barvě bílé.

SUPERNOVA - DĚLÍCÍ STĚNY

DSS

DSV

DĚLÍCÍ STĚNY:

DĚLÍCÍ STĚNA SPRCHOVÁ - DSS

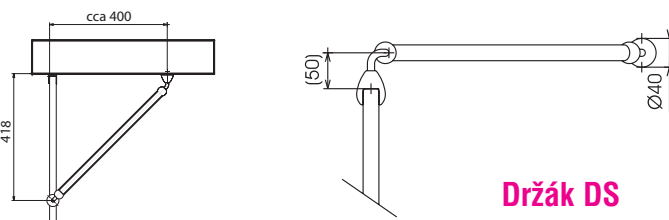
DĚLÍCÍ STĚNA VANOVÁ - DSV

U dělících stěn - dělící stěna sprchová (DSS) s výškou 1850 mm a dělící stěna vanová (DSV) s výškou 1340 mm se předpokládá, že budou sloužit samostatně. Tyto stěny jsou vybaveny ustavovacím profilem umožňujícím jejich namontování na zeď.

Dělící stěny lze zakoupit samostatně, tzn. bez základního výrobku.

TYP VÝROBKU	STAVEBNÍ ROZMĚR	
	VÝŠKA	š = rozpětí šířky
DSS - 80	1850	741-761
DSS - 90	1850	841-861
DSV - 70	1340	641-661
DSV - 75	1340	691-711
DSV - 80	1340	741-761

rám bílý	VÝPLŇ				
	polystyren		pravé bezpečnostní sklo		
	pearl	rain	transparent	grape	strip
DSS - 80	●	X	■	■	X
DSS - 90	●	X	■	■	X
DSV - 70	X	■	■	■	X
DSV - 75	X	■	■	■	X
DSV - 80	X	■	●	●	X

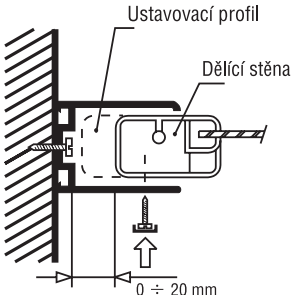


Držák DS

SUPERNOVA - PROFILY

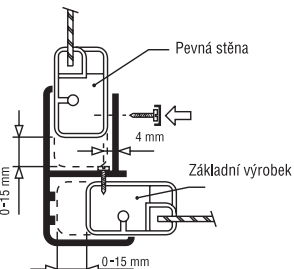
UPS AUPS

UPV AUPV



RoPS ARoPS

RoPV ARoPV



USTAVOVACÍ PROFIL

Ustavovací profily jsou součástí každého základního výrobku a slouží k upnutí výrobku na stěnu. Ustavovací profily umožňují měnit šířku výrobku v uvedených tolerancích dle rozměrových údajů uvedených u jednotlivých výrobků.

UPS/AUPS	1850/1880	sprchový
UPV/AUPV	1340/1370	vanový

Součást základního výrobku a dělících stěn. Nenabízí se samostatně.

ROHOVÝ PROFIL SPOJOVACÍ

Rohový profil spojovací sprchový a rohový profil spojovací vanový nám umožní lehké spojení základního výrobku s jednou či dvěma pevnými stěnami a vytvoření požadovaných variant. ARoPS, RoPS a ARoPV, RoPV jsou součástí samostatně prodávaných pevných stěn, určených pro kombinaci se základními výrobky.

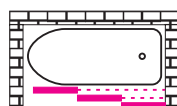
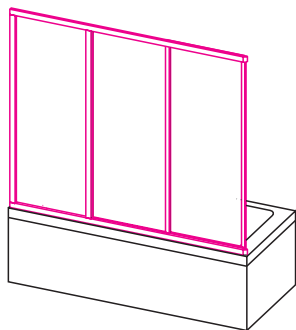
RoPS/ARoPS	1850/1880	sprchový
RoPV/ARoPV	1340/1370	vanový

Součást pevných stěn. Nenabízí se samostatně.



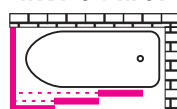
SUPERNOVA - VANOVÉ KOUTY A DVEŘE

AVDP 3

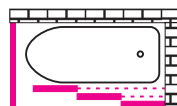


Možnosti sestav

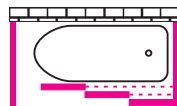
AVDP 3 + APSV



AVDP 3 + APSV



AVDP 3 + APSV + APSV



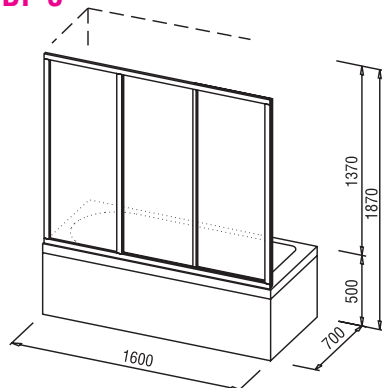
VANOVÉ DVEŘE POSUVNÉ TŘÍDÍLNÉ

Vanové dveře posuvné třídílné AVDP 3 se skládají ze tří stejných částí, z nichž jedna je pevná a dvě posuvné. Vanové dveře AVDP 3 jsou vhodné pro uzavření "niky".

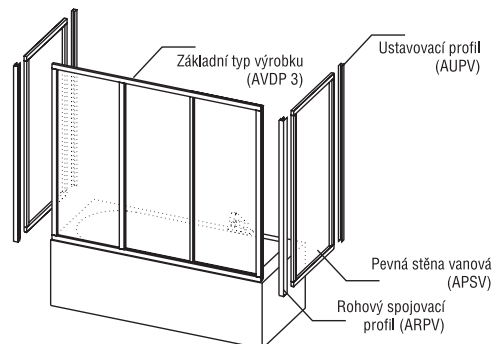
Tak jako u ostatních dveří, i u dveří vanových získáme otočením celého výrobku o 180° variantu vstupu zprava či zleva. Při kombinaci AVDP 3 s jednou pevnou stěnou vanovou (APSV) či dvěma APSV uzavřeme prostor kolem celé vany a získáme vanový kout.

	VÝŠKA					
	1370					
	STAVEBNÍ ROZMĚR					
	v nice	+ (APSV - 70)	+ (APSV - 70) + (APSV - 70)	vstup		
AVDP 3 - 120	1170-1210	1170-1205 +(670-705)	1170-1200 +(670-705)+(670-705)	661		
AVDP 3 - 140	1370-1410	1370-1405 +(670-705)	1340-1400 +(670-705)+(670-705)	795		
AVDP 3 - 150	1470-1510	1470-1505 +(670-705)	1470-1500 +(670-705)+(670-705)	861		
AVDP 3 - 160	1570-1610	1570-1605 +(670-705)	1570-1600 +(670-705)+(670-705)	928		
AVDP 3 - 170	1670-1710	1670-1705 +(670-705)	1670-1700 +(670-705)+(670-705)	995		
AVDP 3 - 180	1770-1810	1770-1805 +(670-705) (APSV-80) 770 - 805	1770-1800 +(670-705)+(670-705) 1770-1800 +(770-805)+(770-805) (APSV-80 + APSV-80)	1061		
				VÝPLNĚ		
		polystyren		pravé bezpečnostní sklo		
		pearl	rain	transparent	grape	strip
AVDP 3 - 120		X	■	■	■	■
AVDP 3 - 140		X	■	■	■	■
AVDP 3 - 150		X	●	■	■	■
AVDP 3 - 160		X	●	■	■	■
AVDP 3 - 170		X	●	■	●	■
AVDP 3 - 180		X	●	■	●	■
				DOPORUČENÉ VANY		
		RAVAK		OSTATNÍ		
		Líla Vanda Campanula Nerida Fresia Sonata		NA KLASICKÉ OBDELNÍKOVÉ VANY PLECHOVÉ NEBO PLASTOVÉ		

AVDP 3



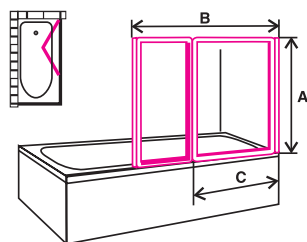
AVDP 3 + APSV + APSV



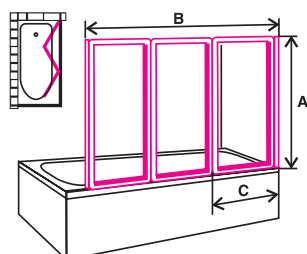
SUPERNOVA - VANOVÉ STĚNY



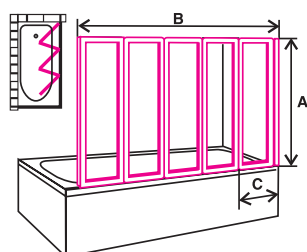
VS 2



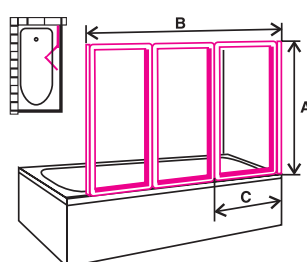
VS 3



VS 5



VS 3 SANTRO



VANOVÉ STĚNY:

VANOVÁ STĚNA DVOUDÍLNÁ - VS 2

VANOVÁ STĚNA TŘÍDÍLNÁ - VS 3

VANOVÁ STĚNA PĚTIDÍLNÁ - VS 5

VANOVÁ STĚNA TŘÍDÍLNÁ - VS 3 SANTRO

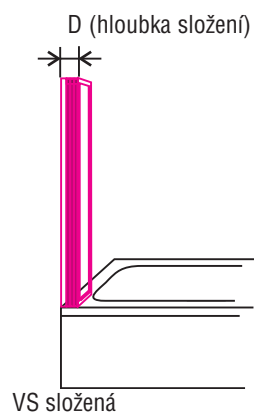
Vanové stěny jsou určeny k zamezení rozstříku vody při sprchování ve vaně. Všechny typy vanových stěn VS 2, VS 3, VS 5 VS 3 SANTRO lze "složit" na stěnu tak, aby v době, kdy je nepotřebujete, zabíraly minimální prostor.

Při jejich výběru je nutné respektovat místo osazení vanové baterie!

TYP VÝROBKU	STAVEBNÍ ROZMĚR			
	A (výška)	B (šířka)	C (šířka dílu vč. ust. profilu)	D (hloubka složení)
VS 2	1330	1045	645	55
VS 3	1330	1255	450	80
VS 5	1330	1135	265	105
VS 3 SANTRO	1400	1270	450	72

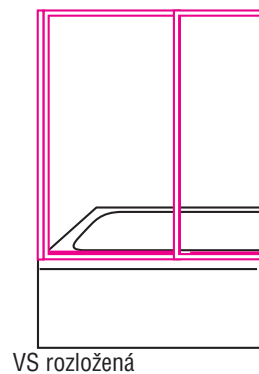
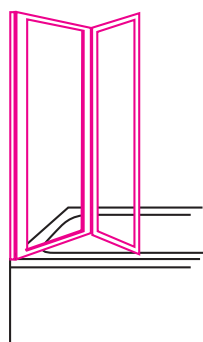
	VÝPLNĚ				
	polystyren		pravé bezpečnostní sklo		
	rain	santro	transparent	grape	strip
VS 2	●	X	●	●	X
VS 3	●	X	●	●	X
VS 5	●	X	X	X	X
VS 3 SANTRO	X	●	X	X	X

	DOPOUČENÉ VANY	
	RAVAK	OSTATNÍ
VS 2 VS 3 VS 5 VS 3 SANTRO	Lilia Fresia Sonata Vanda Nerida Praktik atd.	NA KLASICKÉ STANDARTNÍ VANY PŘÍSLUŠNÉHO ROZMĚRU

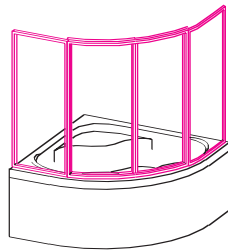


VANOVÁ STĚNA DVOUDÍLNÁ (VS 2)

VS v mezipozici



VDKP 4



Možnosti sestav

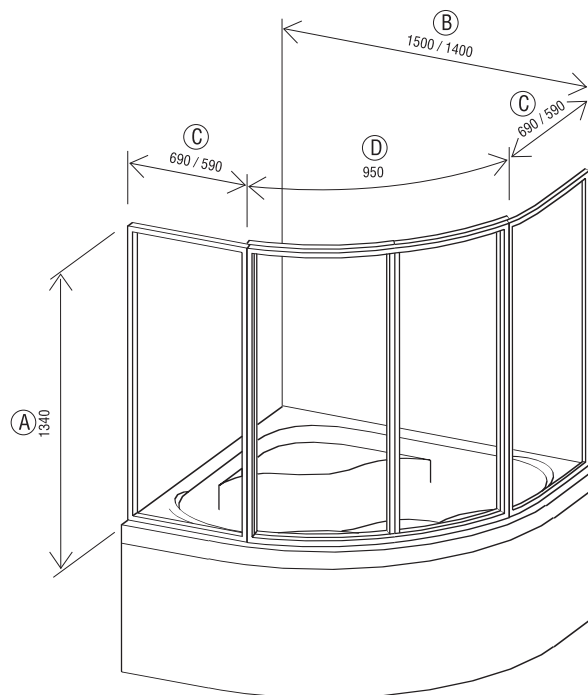


VANOVÉ DVEŘE KRUHOVÉ POSUVNÉ, ČTYŘDÍLNÉ

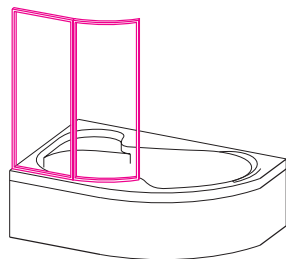
Vanové dveře, vyvinuté speciálně pro vanu GENTIANA. Skládají se ze dvou pevných a dvou pohyblivých (posuvných) částí. Vyrábějí se ve dvou rozměrech, odpovídajících vaně Gentiana 140 nebo 150 (cm), výplně jsou v polystyrenovém provedení.

TYP VÝROBKU	STAVEBNÍ ROZMĚR			
	A (výška)	B (hloubka)	C (šířka dílu vč. ust. profilu)	D
VDKP 4 - 140	1340	1400	590	950
VDKP 4 - 150	1340	1500	690	950
VÝPLNĚ				
polystyren		pravé bezpečnostní sklo		
	rain	transparent	grape	strip
VDKP 4 - 150	●	/	/	/
VDKP 4 - 150	●	/	/	/
DOPORUČENÉ VANY				
	RAVAK			
VDKP 4 - 140	GENTIANA 140			
VDKP 4 - 150	GENTIANA 150			

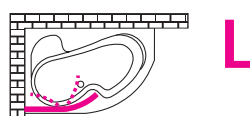
VDKP 4



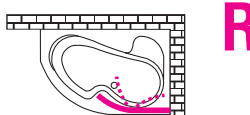
VSK 2



Možnosti sestav



L



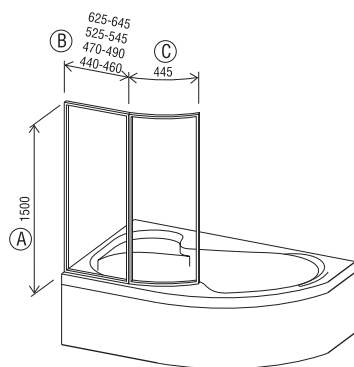
R

VANOVÁ STĚNA KRUHOVÁ, DVOUDÍLNÁ

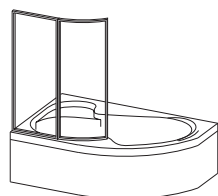
Vanová stěna, určená pro vanu ROSA, se skládá z jedné pevné a jedné sklopné části – tu lze pohodlně sklápět dovnitř (nad vanu). Výrobek se dodává ve třech velikostech v provedení pro pravou a levou vanu. Výplň může být z polystyrenového skla nebo bezpečnostního skla.

Výrobek se fixuje ke zdi koupelny pomocí krátkého nebo dlouhého držáku vanové stěny.

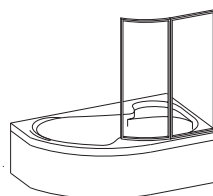
TYP VÝROBKU	STAVEBNÍ ROZMĚR			
	A (výška)	B (šířka pevné části)	C (šířka sklopné části)	
VSK 2 - 140 L, R	1500	440-460	445	
VSK 2 - 150 L, R	1500	470-490	445	
VSK 2 - 160 L, R	1500	525-545	445	
VSK 2 - 170 L, R	1500	625-645	445	
DOPORUČENÉ DRŽÁKY				
Držák	krátký "K" 580mm		dlouhý "D" 1020mm	
rám bílý	VÝPLŇ			
	polystyren		pravé bezpečnostní sklo	
	rain	transpar.	grape	strip
VSK 2 - 140 L, R	●	■	/	/
VSK 2 - 150 L, R	●	●	/	/
VSK 2 - 160 L, R	●	●	/	/
VSK 2 - 170 L, R	●	●	/	/



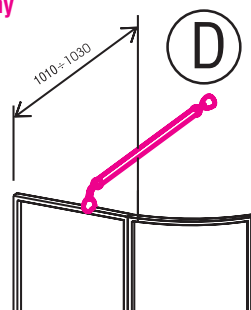
VSK 2
levá varianta



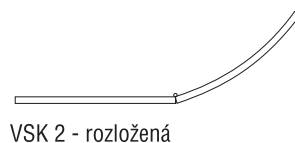
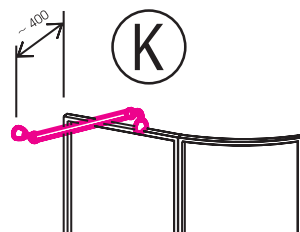
VSK 2
pravá varianta



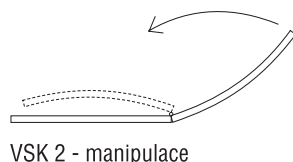
Držák dlouhý



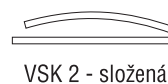
Držák krátký



VSK 2 - rozložená



VSK 2 - manipulace



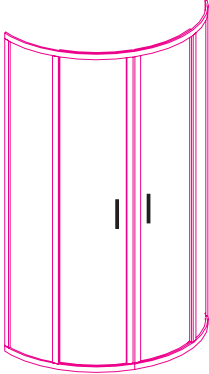
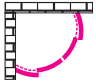
VSK 2 - složená

RAPIER - SPRCHOVÉ KOUTY

Zcela nová řada sprchových koutů RAPIER vznikla jako odpověď na velmi častý požadavek našich zákazníků na vytvoření bezrámových posuvných výrobků. Hlavní výhoda tohoto konstrukčního řešení tkví v tom, že design výrobku, je v podstatě tvořen pouze čirými 6 mm bezpečnostními skly upravenými ochranou vrstvou RAVAK ANTICALC, zavěšenými do vodorovných vodících profilů. Výhodou posuvného systému je samozřejmě především jeho prostorová nenáročnost. Pootočením spodních závěsů posuvných částí je možno tyto odklonit, případně celé vyjmout. Toto je vhodné především při montáži a čištění.

Všechny skla se dodávají v transparentní barvě. Barva rámu v provedení bílá, SATIN.

RKKP 4

Radius 600 mm

RAPIER - SPRCHOVÝ KOUT KRUHOVÝ POSUVNÝ ČTYŘDÍLNÝ

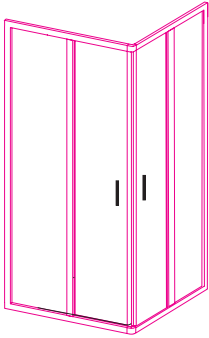
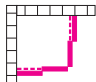
RKKP 4 - 90

je designový a tvarově neobyčejně vyvážený výrobek, který každého příznivce moderních čistých tvarů skutečně potěší.

VÝŠKA	1 900			
	STAVEBNÍ ROZMĚR			
TYP VÝROBKU	dorohu	+ (RPS)	+ RPS + RPS	vstup
RKKP 4 - 90	860-878x860-878	/	/	560

DOPORUČENÉ VANIČKY RAVAK: Radius 90 LA, PU, EX
Modus 90 LA, EX, PAN

RKRV 2

RKRV 2 + RPS

RAPIER - SPRCHOVÝ KOUT ROHOVÝ VSTUP

RKRV 2 - 80, 90, 100

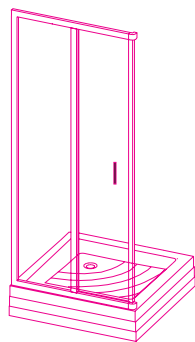
je elegantní rohový sprchový kout se dvěma posuvnými díly dveří.

VÝŠKA	1 900			
	STAVEBNÍ ROZMĚR			
TYP VÝROBKU	do rohu	+ (RPS)	+ RPS + RPS	vstup
RKRV 2 - 80	770-790x770-790	770-790x770	/	425
RKRV 2 - 90	870-890x870-890	870-890x870	/	495
RKRV 2 - 100	970-990x970-990	970-990x970	/	565

DOPORUČENÉ VANIČKY RAVAK: Angela 90 LA, PU, EX
Perseus 90 LA, PP, EX
Perseus 100 LA, PP, EX
Perseus PRO 80, 90, 100



RDP 2



RDP 2 + RPS



RDP 2 + RPS + RPS



RAPIER - SPRCHOVÉ DVEŘE POSUVNÉ DVOUDÍLNÉ

RDP 2 - 100, 110, 120

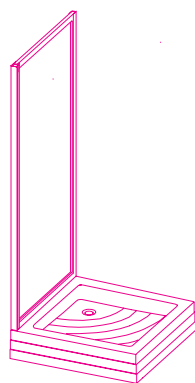
Tyto sprchové dveře jsou dodávány universálně v levé i pravé variantě a zákazník se tak o té nevhodnější možnosti může rozhodnout až při vlastní montáži.

Kombinace: jakékoliv RDP s jakýmkoliv RPS, nebo dvěma stejnými RPS.

VÝŠKA	1 900			
	STAVEBNÍ ROZMĚR RDP 2			
TYP VÝROBKU	do niky	+ (RPS)	+ RPS + RPS	vstup
RDP2 - 100	970-1010	970-990	970	395
RDP2 - 110	1070-1110	1070-1090	1070	445
RDP2 - 120	1170-1210	1170-1190	1170	495

DOPORUČENÉ VANIČKY RAVAK: Gigant PRO 80 x 100
Gigant PRO 80 x 120
Gigant PRO 80 x 110
Angela 100
Perseus 100
Perseus PRO 100

RPS



RAPIER - PEVNÉ STĚNY

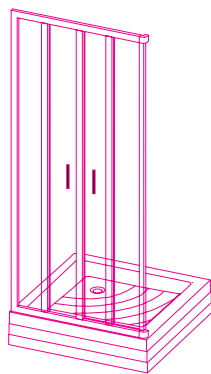
RPS - 80, 90, 100

Nejsou určeny k samostatnému použití!

VÝŠKA	1 900			
	STAVEBNÍ ROZMĚR			
TYP VÝROBKU	jako doplněk			vstup
RPS - 80	770-790	/	/	/
RPS - 90	870-890	/	/	/
RPS - 100	970-990	/	/	/

DOPORUČENÉ VANIČKY RAVAK: podle vaničky základní zástěny (RDP 2, RDP 4)

RDP 4



RDP4 + RPS



RDP4 + RPS + RPS



RAPIER - SPRCHOVÉ DVEŘE POSUVNÉ ČTYŘDÍLNÉ

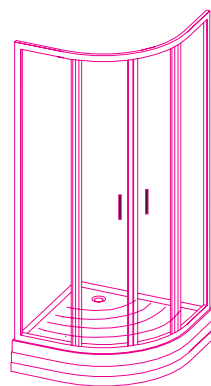
RDP 4 - 120 (130, 140, 150, 160, 170, 180, 190, 200 - atypy)

Varianta řešení RDP 4, vstup středem zástěny, optimální pro široké zástěny do niky. Kombinace: jakékoliv RDP4 a jakékoliv RPS (púdorys L) nebo jakékoliv RDP4 a jakékoliv dvě stejné RPS (púdorys U).

VÝŠKA	1 900			
	STAVEBNÍ ROZMĚR			
TYP VÝROBKU	do niky	RDP4 +RPS	RDP4 + RPS+RPS	vstup
RDP 4 - 120	1170-1210	rozměry viz tabulka strana 26,27	rozměry viz tabulka strana 26,27	470
RDP 4 - 130	1270-1310			520
RDP 4 - 140	1370-1410			570
RDP 4 - 150	1470-1510			620
RDP 4 - 160	1570-1610			670
RDP 4 - 170	1670-1710			720
RDP 4 - 180	1770-1810			770
RDP 4 - 190	1870-1910			820
RDP 4 - 200	1970-2010			870

DOPORUČENÉ VANIČKY RAVAK: Gigant PRO 80 x 120

RKCP 4



Radius 500 mm



RAPIER - SPRCHOVÝ KOUT ČTVRTKRUHOVÝ POSUVNÝ ČTYŘDÍLNÝ

RKCP4 - 80, 90, 100

Tento sprchový kout je osazen dvojicí koleček umožňující dokonalé vedení dveří v rovné i kruhové části vodicího profilu.
Kombinace: RKCP4 80 + RPS 80, RKCP4 90 + RPS 90, RKCP4 100 + RPS 100.

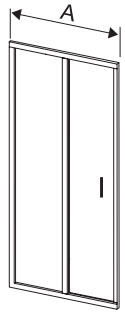
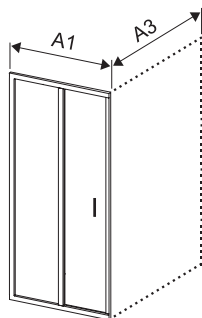
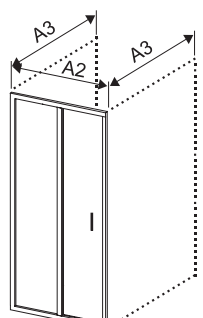
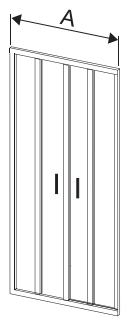
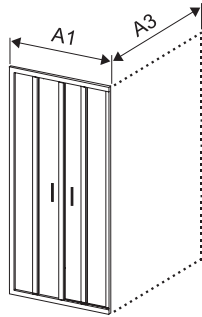
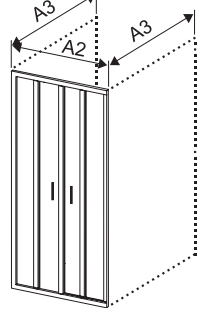
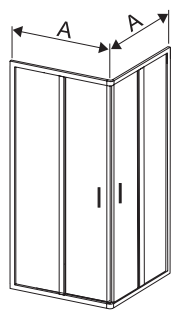
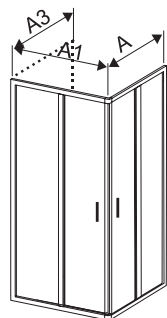
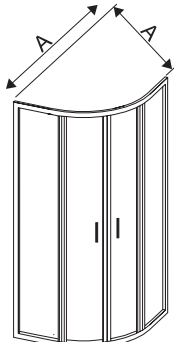
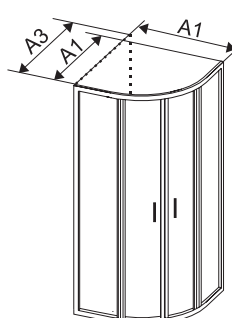
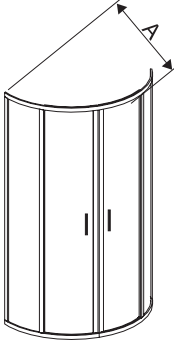
VÝŠKA	1 900			
	STAVEBNÍ ROZMĚR			
TYP VÝROBKU	do rohu	+ (RPS)	+ RPS + RPS	vstup
RKCP 4 - 80	775-795x775-795	775-795x775-795x770-790	/	425
RKCP 4 - 90	875-895x875-895			485
RKCP 4 - 100	975-995x975-995			485

DOPORUČENÉ VANIČKY RAVAK: Elipso 80, 90, 100 (LA, PAN, EX)
Tosca
Elipso PRO 80, 90, 100

TABULKA ROZMĚRU VÝROBKU S RPS

TYP	A (základní výrobek do niky)	A1 (základní výrobek + 1 pevná stěna)	A2 (základní výrobek + 2 pevné stěny)	A3 (pevná stěna 80,90,100)
RDP2-100 (RPS -100)	970-1010	970-990	970	970-990
RDP2-110 (RPS -90)	1070-1110	1070-1090	1070	870-890
RDP2-120 (RPS -80)	1170-1210	1170-1190	1170	770-790
RDP4-120 (RPS -80)	1170-1210	1170-1190	1170	770-790
RDP4-130 (RPS -90)	1270-1310	1270-1290	1270	870-890
RDP4-140 (RPS -100)	1370-1410	1370-1390	1370	970-990
RDP4-150 (RPS -100)	1470-1510	1470-1490	1470	970-990
RDP4-160 (RPS -100)	1570-1610	1570-1590	1570	970-990
RDP4-170 (RPS -100)	1670-1710	1670-1690	1670	970-990
RDP4-180 (RPS -100)	1770-1810	1770-1790	1770	970-990
RDP4-190 (RPS -100)	1870-1910	1870-1890	1870	970-990
RDP4-200 (RPS -100)	1970-2010	1970-1990	1970	970-990
	do rohu			
RKRV2-80 (RPS-80)	770-790	770	-	770-790
RKRV2-90 (RPS-90)	870-890	870	-	870-890
RKRV2-100 (RPS-100)	970-990	970	-	970-990
RKCP4 - 80 (RPS-80)	775-795	775	-	770-790
RKCP4 - 90 (RPS-90)	875-895	875	-	870-890
RKCP4 - 100 (RPS-100)	975-995	975	-	970-990
RKKP4 - 90	860-878	-	-	-



Základní výrobek	Základní výrobek + 1 pevná stěna	Základní výrobek + 2 pevné stěny
<p>RDP2</p> 		
<p>RDP4</p> 		
<p>RKRV2</p> 		
<p>RKCP4</p> 		
<p>RKKP4</p> 		

ELEGANCE - SPRCHOVÉ KOUTY A DVEŘE



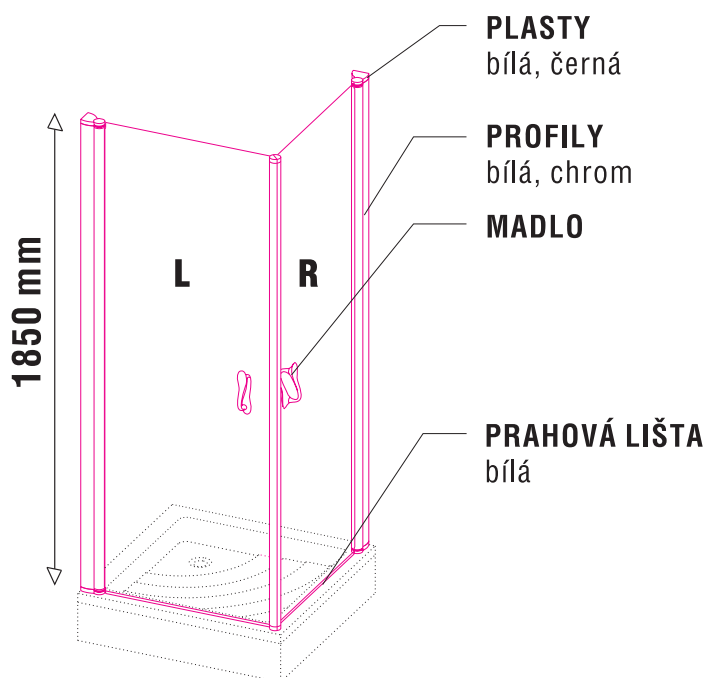
Výrobky řady **ELEGANCE** jsou ze speciálně vyrobeného bezpečnostního skla tloušťky 6 mm s vysokým stupněm odolnosti proti nárazu, upraveným ochranou vrstvou RAVAK ANTICALC. Jsou kombinovatelné nejen s řadami vaniček **GALAXY, GALAXY PRO a KASKADA** firmy **RAVAK**, ale i s ostatními vaničkami světové produkce odpovídajícího tvaru a rozměru. Výrobky řady **ELEGANCE** jsou dodávány v barevném provedení: **BÍLÁ, CHROM**, další barvy jako nestandard.

Všechny skla se dodávají v transparentní barvě.

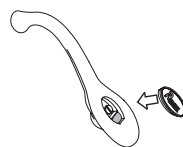
Madla je nutno objednávat zvlášť (samostatně!).

Jedna dodávaná souprava madel = 1 pár.
Podle typu výrobku zakupte 1 - 2 páry.
Vanová stěna EVSK nemá žádné madlo

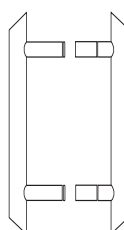
L = levý díl nebo levé provedení výrobku
R = pravý díl nebo pravé provedení výrobku



MADLO ELE - BARVA
bílá



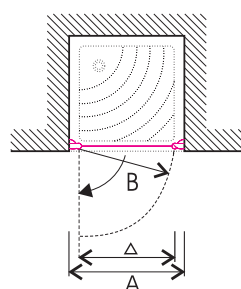
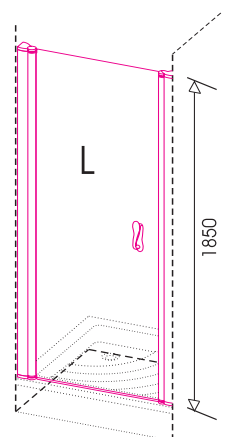
MADLO TEC - BARVA
bílá, chrom





ESD 1 = SPRCHOVÉ DVEŘE JEDNODÍLNÉ

ESD 1 sestávají z 1 dílů v rozměru 80, 90 a 100, ve variantách L a R



TYP VÝROBKU	ROZMĚR (A)	ROZMĚR (B)	VSTUP Δ
ESD 1 - 80 ve variantách vstupu			
80 L	770 - 810	660	610
80 R			
ESD 1 - 90 ve variantách vstupu			
90 L	870 - 910	760	710
90 R			
ESD 1 - 100 ve variantách vstupu			
100 L	970 - 1010	860	810
100 R			

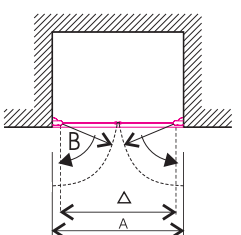
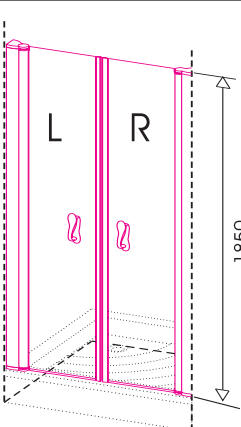
Sprchové dveře jednodílné jsou určeny k zabudování do **úzké stavební niky** - vyzděného sprchového koutu jako nástavba na osazenou vaničku RAVAK.

Přesný rozměr niky se změří až po definitivním obložení niky!

Sprchové dveře se dodávají jako komplet v jednom balení včetně montážní sady.

ESD 2 = SPRCHOVÉ DVEŘE DVOUDÍLNÉ

ESD 2 sestává ze 2 dílů



TYP VÝROBKU	ROZMĚR (A)	ROZMĚR (B)	VSTUP Δ
ESD 2 v rozměru 110			
110	1070 - 1110	475	890
ESD 2 v rozměru 120			
120	1170 - 1210	525	990

Sprchové dveře dvoudílné jsou určeny k zabudování do široké niky jako nástavba na **obdélníkové vaničky** nebo na **vyzděné sprchové vaničky**.

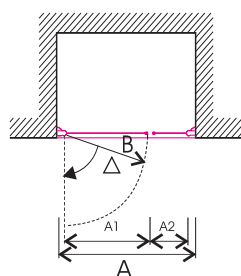
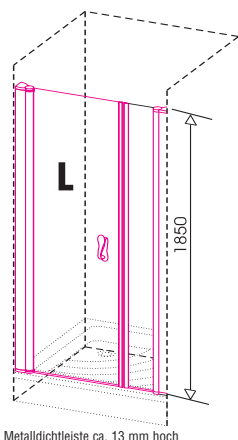
Přesný rozměr niky se změří až po definitivním obložení niky!

Sprchové dveře se dodávají jako **prodejní komplet** - oba díly v jednom balení včetně montážní sady.



ESDK = SPRCHOVÉ DVEŘE KOMBINOVANÉ

ESDK sestává ze 2 dílů, tj. **dveřního dílu** v rozměrech **80 a 90** a **pevného dílu** v rozměrech **20, 30 a 40**, ve variantách **L a R**.



TYP VÝROBKU	ROZMĚR (A)	ROZMĚR (B)	VSTUP Δ
ESDK 100 = dveřní díl + pevný díl v následujících kombinacích			
80 + 20 L	970 - 1010	720	680
80 + 20 R	970 - 1010		680
ESDK 110 = dveřní díl + pevný díl v následujících kombinacích			
80 + 30 L	1070 - 1110	720	680
80 + 30 R	1070 - 1110		680
90 + 20 L	1070 - 1110	820	780
90 + 20 R	1070 - 1110		780
ESDK 120 = dveřní díl + pevný díl v následujících kombinacích			
80 + 40 L	1170 - 1210	720	680
80 + 40 R	1170 - 1210		680
90 + 30 L	1170 - 1210	820	780
90 + 30 R	1170 - 1210		780
ESDK 130 = dveřní díl + pevný díl v následujících kombinacích			
90 + 40 L	1270 - 1310	820	780
90 + 40 R	1270 - 1310	820	780

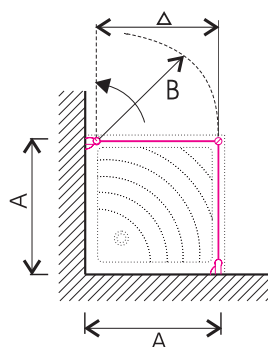
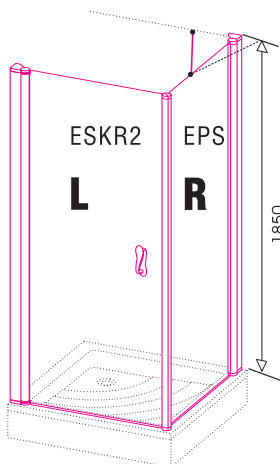
Kombinované dveře jsou určeny k zabudování do široké niky jako nástavba na **obdélníkové vaničky**, nebo **vyzděné sprchové vaničky**.

Tento výrobek vám pomůže vyřešit atypické situace ve vašich koupelnách bez dalších úprav.

Sprchové dveře kombinované jsou tvořeny dveřním dílem a pevným dílem, přitom obě části tohoto výrobku tvoří dodávaný prodejní celek.

ESKPS = SPRCHOVÝ KOUT ROHOVÝ S PEVNOU STĚNOU

ESKPS sestává ze 2 samostatných dílů, a to **ESKR2** = dílu sprchového koutu rohového dvoudílného a **EPS** = pevné stěny (bez madel) v rozměrech **80, 90 a 100** a ve variantách **L a R**.



TYP VÝROBKU	ROZMĚR (A)	ROZMĚR (B)	VSTUP Δ
ESKPS-80/80 = ESKR2 - 80L,R + EPS-80/L,R			
ESKR2 - 80 L	770 - 790	700	670
EPS.....- 80 R	770 - 790		
ESKR2 - 80 R	770 - 790	700	670
EPS.....- 80 L	770 - 790		
ESKPS-80/90 = ESKR2 - 80L,R + EPS-80/L,R			
ESKR2 - 90 L	870 - 890	800	770
EPS.....- 90 R	870 - 890		
ESKR2 - 90 R	870 - 890	800	770
EPS.....- 90 L	870 - 890		
ESKPS-80/100 = ESKR2 - 80L,R + EPS-80/L,R			
ESKR2 - 100 L	970 - 990	900	870
EPS.....- 100 R	970 - 990		
ESKR2 - 100 R	970 - 990	900	870
EPS.....- 100 L	970 - 990		

Sestavy koutů 80x80, 90x90 a 100x100 doporučujeme kompletovat s vaničkami PERSEUS, PERSEUS PRO nebo ANGELA z naší produkce.

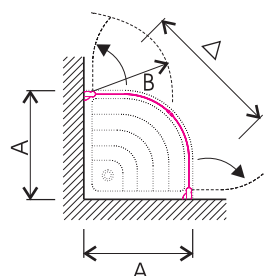
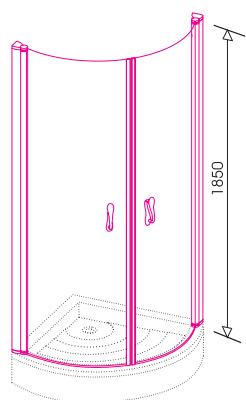
Tento sprchový kout je dodáván v dílech **ESKR 2 + EPS** v jednom balení, včetně montážní sady. Součástí pevné stěny je stabilizační držák.

VZÁJEMNÁ KOMBINACE DÍLŮ 80, 90 A 100 JE MOŽNÁ POUZE JAKO ATYP.



ESKK2 = SPRCHOVÝ KOUT KRUHOVÝ DVOUDÍLNÝ

ESKK2 80, 90 a 100 cm.



TYP VÝROBKU	ROZMĚR (A)	ROZMĚR (A)	VSTUP Δ
ESKK2 - 80			
	770 - 790	580	900
ESKK2 - 90			
	870 - 890	680	1000
ESKK2 - 100			
	970 - 990	780	1100

Vzájemná kombinace dílů 80, 90 a 100 není možná.

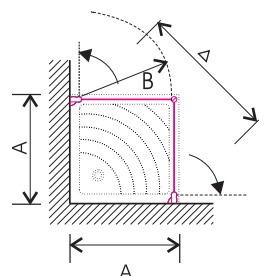
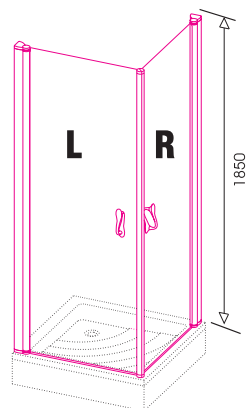
Tento sprchový kout doporučujeme kompletovat s vaničkami ELIPSO, SABINA, nebo ELIPSO PRO z naší produkce.

Obě poloviny sprchového koutu jsou dodávány v jednom balení, včetně montážní sady. (ESKK 2/L + ESKK 2/R).

Samotné díly R nebo L nedodáváme.

ESKR2 = SPRCHOVÝ KOUT ROHOVÝ DVOUDÍLNÝ

ESKR2 80, 90 a 100.



TYP VÝROBKU	ROZMĚR (A)	ROZMĚR (A)	VSTUP Δ
ESKR2 - 80			
	770 - 790	700	950
ESKR2 - 90			
	870 - 890	800	1060
ESKR2 - 100			
	970 - 990	900	1160

Sestavy koutů 80x80, 90x90 a 100x100 doporučujeme kompletovat s vaničkami PERSEUS, PERSEUS PRO nebo ANGELA z naší produkce.

Tento sprchový kout je dodáván v jednom balení, včetně montážní sady. ESKR 2/R + ESKR 2/L.

VZÁJEMNÁ KOMBINACE DÍLŮ 80, 90 a 100 JE MOŽNÁ POUZE JAKO ATYP.

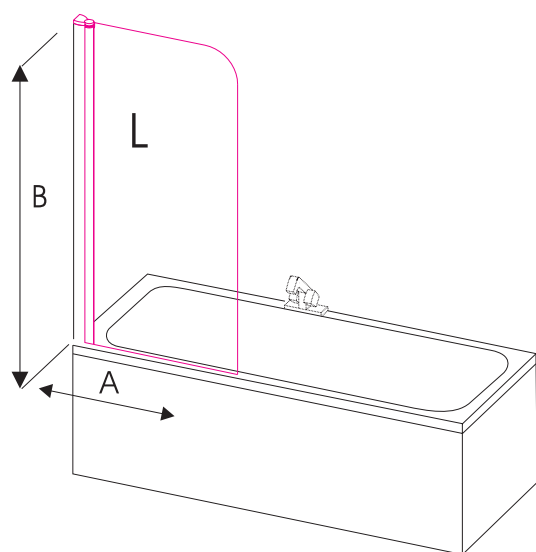
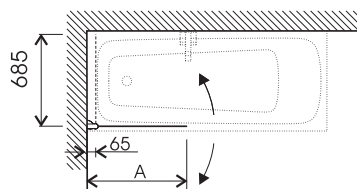
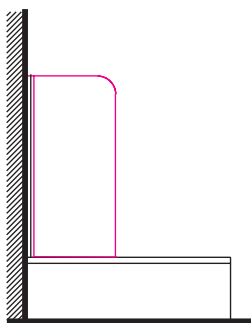
Samotné díly R nebo L nedodáváme.



EVS 1 = VANOVÁ STĚNA JEDNODÍLNÁ

EVS 1 sestává z 1dílu bez ozdobného madla

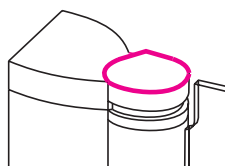
TYP VÝROBKU	ROZMĚR (A)	VÝŠKA (B)	SLOŽENÍ
EVS1 75 L	730 - 750	1500	685
EVS1 75 R	730 - 750	1500	685



- Vanovou stěnu je možno v době, kdy ji nepoužíváme, sklopit ke koupelňové stěně nad vanu, nebo mimo vanu. Mechanizmus umožňuje sklopení stěny v úhlu 180°.
- Celý výrobek je dodáván kompletně smontovaný, balení obsahuje EVS1 včetně ustavovacího profilu a montážní sady. Vanová stěna je vyrobená ze 6 mm bezpečnostního skla.

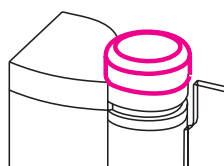
"ČEPIČKY" = SAMOSTATNÉ PŘÍSLUŠENSTVÍ

varianta č. 1



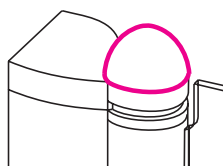
STANDART

varianta č. 2



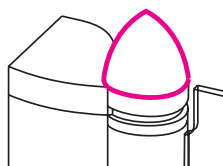
ROOF

varianta č. 3



DOME

varianta č. 4



POINT

BÍLÁ - SIČ

B020000 001

B030000 001

B040000 001

ČERNÁ - SIČ

B020000 003

B030000 003

B040000 003

CHROM - SIČ

B020000 00A

B030000 00A

B040000 00A

MONTÁŽ

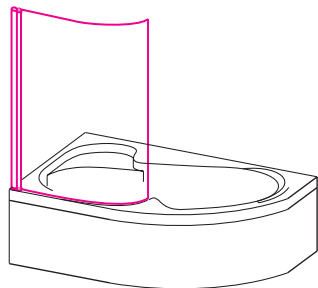
Podrobná montáž jednotlivých výrobků je popsána v **MONTÁŽNÍCH NÁVODECH**, které jsou baleny u každého výrobku (či jeho dílu).

Před vlastní montáží je nutné dokončit **stavební přípravost**.

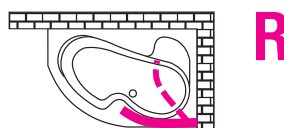
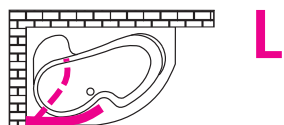


EVSK 1 = VANOVÁ STĚNA KRUHOVÁ, JEDNODÍLNÁ

EVSK 1



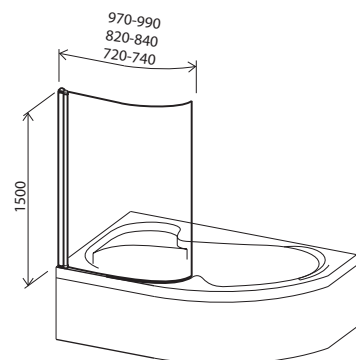
Možnosti sestav



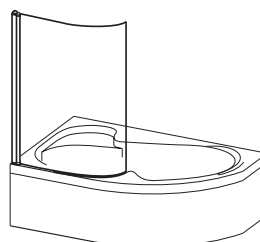
Vanová stěna je vyrobena ze 6 mm bezpečnostního skla. Dodává se v šířce 750, 850 nebo 1000mm v provedení pravém a levém (podle vany). Stěna nemá obvodový rám. Mechanismus umožňuje sklopení stěny v úhlu 180°.

U hydromasážních van s ovládáním na okraji vany, nebo při použití okrajových systémů napouštění, je nutné upřesnit jejich umístění.

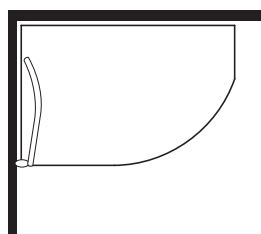
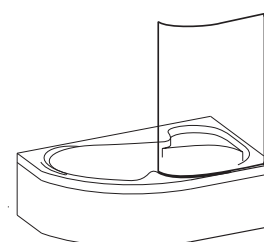
TYP VÝROBKU	STAVEBNÍ ROZMĚR	
	A (výška)	B (šířka)
EVSK 1 - 75 L, R	1500	720 - 740
EVSK 1 - 85 L, R	1500	820 - 840
EVSK 1 - 100 L, R	1500	990 - 1010
rám bílý	VÝPLNĚ	
EVSK 1 - 75 L, R	transparent., bezpečnostní sklo	
EVSK 1 - 85 L, R	transparent., bezpečnostní sklo	
EVSK 1 - 100 L, R	transparent., bezpečnostní sklo	
rám bílý	DOPORUČENÉ VANY	
	RAVAK	
EVSK 1 - 75 L, R	ROSA I 140 X 105	
EVSK 1 - 85 L, R	ROSA I 150 X 105, 160x105, ROSA II 150, 160x105	
EVSK 1 - 100 L, R	ROSA II 170 X 105	



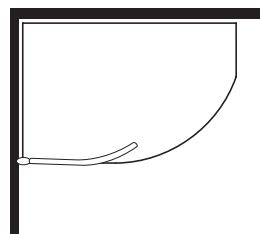
EVSK 1
levá varianta



EVSK 1
pravá varianta



EVSK 1- sklopená nad vanou



EVSK 1- funkční poloha



EVSK 1- sklopená ke stěně

GLASSLINE - SPRCHOVÉ KOUTY A DVEŘE

Jednoduché, čisté linie jsou charakteristické pro novou řadu skleněných sprchových koutů a dveří. Celoskleněný výrobek má nosné stěny z bezpečnostního skla tloušťky 8 mm, opatřené jednotnými kovovými závěsy a přípeňovacími prvky. Otočné dveře ze skla tloušťky 6 mm se otevírají ven a mají aretaci v základní zavřené poloze. U výrobků větších rozměrů je součástí kompletu stabilizační držák(y).

Přesto, že systém **GLASSLINE** je koncipován především pro sprchové vaničky řady **GALAXY** a **GALAXY PRO** z produkce firmy **RAVAK a.s.**, lze jej montovat i na vaničky dalších světových výrobců, pokud mají vaničky shodný tvar a rozměry. Mohou být osazeny také na vyzděný obložený základ, případně rovnou na dlažbu koupelny a vytváří tak možnost využití pro bezbarierový vstup. Sprchové dveře a kouty mohou být montovány pouze na pevné stěny koupelny.

Kovové upeňovací prvky, panty a madla jsou v provedení chrom.
Konstrukční výška výrobků je 1 900 mm, vanové stěny 1 500 mm.

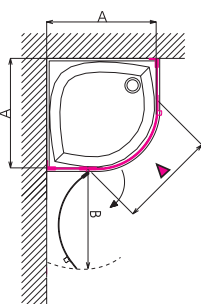
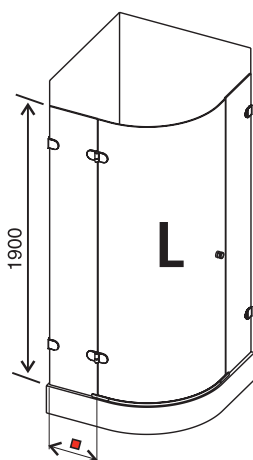
Dokonalou stabilitu sprchového koutu zajišťují chromované držáky.

DGK - držák Glassline krátký

DGD - držák Glassline dlouhý

GSKK 3 = SPRCHOVÝ KOUT KRUHOVÝ TŘÍDÍLNÝ

GSKK3 se dodává v rozměrech 80, 90 a 100 cm, v provedení levém L nebo pravém R podle situování závěsů dveří při pohledu zvenku.



TYP	varianta	"A" rozměr (mm)	"B"	■	vstup ▲	DGK	DGD
GSKK 3	80 L	785-797	802	216	761	1	-
	80 R	785-797	802	216	761	1	-
GSKK 3	90 L	885-897	802	316	761	1	-
	90 R	885-897	802	316	761	1	-
GSKK 3	100 L	985-997	802	416	761	1	-
	100 R	985-997	802	416	761	1	-

Výrobek se montuje do obloženého rohu koupelny na vaničky **ELIPSO**, **TOSCA**, **ELIPSO PRO** z produkce **RAVAK a.s.** nebo na vyzděný a obložený základ.

Sprchový kout je dodáván jako celek, levá pevná stěna, dveře, pravá pevná stěna s lištami v jednom balení. V druhém díle balení (**G SET**) jsou závěsy příslušného provedení a barvy, přípojovací díly, madlo a montážní sada. Držák Glassline krátký (**DGK**) se montuje na pevnou stěnu nesoucí dveře.

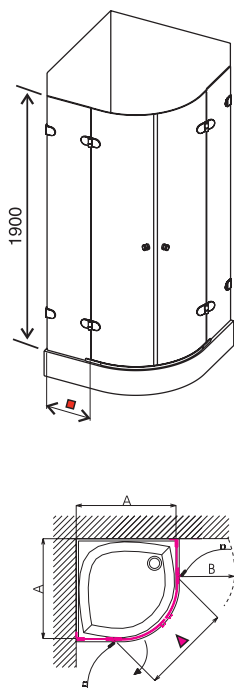
Je nutno objednat všechny části výrobku samostatně (skla + G SET).





GSKK 4 = SPRCHOVÝ KOUT KRUHOVÝ ČTYŘDÍLNÝ

GSKK 4 se dodává v rozměrech 80, 90, 100 cm.



TYP VÝROBKU	varianta	"A" rozměr (mm) "B"		■	vstup ▲	DGK	DGD
GSKK 4	80	785-797	441	216	761	-	-
GSKK 4	90	885-897	441	316	761	-	-
GSKK 4	100	985-997	441	416	761	2	-

Výrobek se montuje do obloženého rohu koupelny na vaničky ELIPSO, TOSCA, ELIPSO PRO z produkce RAVAK a.s. nebo na vyzděný a obložený základ.

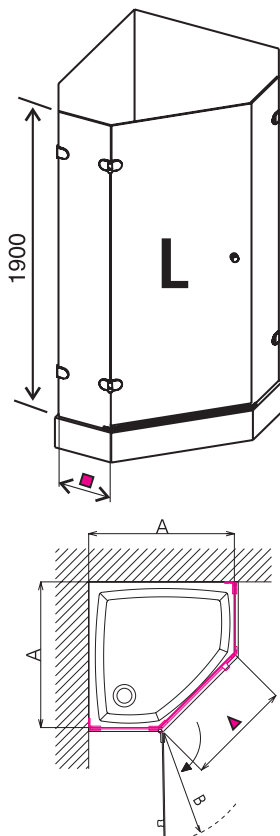
Sprchový kout je dodáván jako celek, levá pevná stěna, dvoje dveře, pravá pevná stěna s lištami v jednom balení. V druhém díle balení (v krabici) jsou závěsy příslušného provedení a barvy, připojovací díly, madlo a montážní sada.

U výrobku rozměru 100 cm se dva držáky Glassline krátké (DGK) montují na obě pevné stěny nesoucí dveře.

Je nutno objednat všechny části výrobku samostatně (skla + G SET).

GSH 3 = SPRCHOVÝ KOUT HRANATÝ TŘÍDÍLNÝ

GSH3 se dodává speciálně na sprchovou vaničku GENTA, GENTA PRO a to v rozměru 90 cm a provedení levém L nebo pravém R, podle situování závěsů dveří při pohledu zvenku.



TYP VÝROBKU	varianta	"A" rozměr (mm) "B"		■	vstup ▲	DGK	DGD
GSH 3	90 L	885-897	617	427	594	1	-
GSH 3	90 R	885-897	617	427	594	1	-

Výrobek se montuje do obloženého rohu koupelny na vaničku GENTA a GENTA PRO z produkce RAVAK a.s., nebo na vyzděný a obložený základ shodného tvaru.

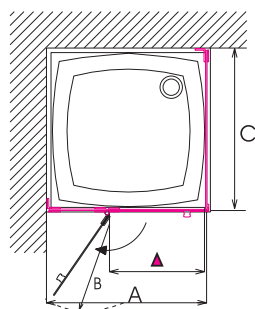
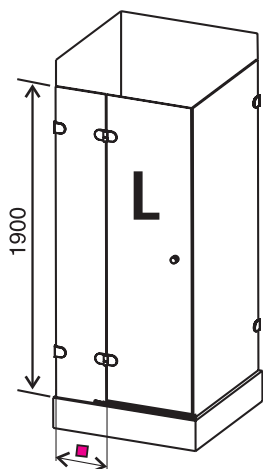
Sprchový kout je dodáván jako celek, levá pevná stěna, dveře, pravá pevná stěna s lištami v jednom balení. V druhém díle balení (v krabici) jsou závěsy příslušného provedení a barvy, připojovací díly, madlo a montážní sada.

Držák Glassline krátký (DGK) se montuje na pevnou stěnu nesoucí dveře.

Je nutno objednat všechny části výrobku samostatně (skla + G SET).

GSDPS = SPRCHOVÉ DVEŘE S PEVNOU STĚNOU

GSDPS sestává ze dvou samostatných dílů, a to dveří a pevné stěny v rozměrech 80, 90 a 100 cm. Provedení levé L nebo pravé R se určuje podle situování závěsů dveří na levé nebo pravé straně při pohledu zvenku.



TYP	varianta	"A" rozměr (mm)	"B"	"C"	■	vstup ▲	DGK	DGD
GSDPS	80/80 L	785-797	554	785-797	216	527	-	1
GSDPS	80/80 R	785-797	554	785-797	216	527	-	1
GSDPS	90/90 L	885-897	554	885-897	316	527	-	1
GSDPS	90/90 R	885-897	554	885-897	316	527	-	1
GSDPS	100/100 L	985-997	654	985-997	316	627	1	1
GSDPS	100/100 R	985-997	654	985-997	316	627	1	1
GSDPS	100/80 L	985-997	654	785-797	316	627	1	1
GSDPS	100/80 R	985-997	654	785-797	316	627	1	1
GSDPS	110/80 L	1085-1097	654	785-797	416	627	1	1
GSDPS	110/80 R	1085-1097	654	785-797	416	627	1	1
GSDPS	120/80 L	1185-1197	654	785-797	516	627	-	2
GSDPS	120/80 R	1185-1197	654	785-797	516	627	-	2

Výrobek se montuje do obloženého rohu koupelny na sprchové vaničky PERSEUS, PERSEUS PRO, GIGANT PRO z produkce RAVAK a.s. Lze jej montovat na čtvercové vaničky dalších výrobců nebo na vyzděný základ.

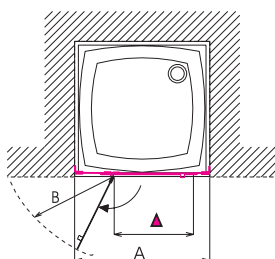
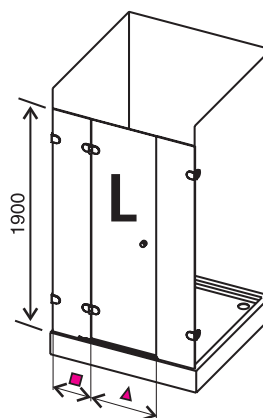
Výrobek je dodáván jako celek, a to dveře s krátkou pevnou stěnou a samostatná pevná stěna s lištami v jednom balení. V druhém díle balení (v krabici) jsou závěsy příslušného provedení a barvy, připojovací díly, madlo a montážní sada.

Držák Glassline dlouhý (DGD) se montuje na pevnou stěnu, u výrobku rozměru 100 cm také držák Glassline krátký (DGK) na pevnou stěnu nesoucí dveře.

Je nutno objednat všechny části výrobku samostatně (skla + G SET).

GSD 3 = SPRCHOVÉ DVEŘE TŘÍDÍLNÉ

GSD3 dodávají se v rozměrech 100, 110 a 120 cm, v provedení levém L nebo pravém R podle situování závěsů při pohledu zvenku.



Výrobek se montuje do niky obložené koupelny na sprchové vaničky PERSEUS, PERSEUS PRO, GIGANT PRO, z produkce RAVAK a.s.

Lze jej montovat i na čtvercové či obdélníkové vaničky dalších výrobců nebo na vyzděný základ.

TYP	varianta	"A" rozměr (mm)	"B"	■	vstup ▲	DGK	DGD
GSD 3	100 L	985-1010	554	216	529	-	-
	100 R	985-1010	554	216	529	-	-
GSD 3	110 L	1085-1110	554	316	529	-	-
	110 R	1085-1110	554	316	529	-	-
GSD 3	120 L	1185-1210	654	316	629	1	-
	120 R	1185-1210	654	316	629	1	-

Dveře jsou určeny do široké niky na sprchové vaničky čtvercové nebo obdélníkové se stranou 100, 110 nebo 120 cm, případně pro sprchové kouty s vyzděným soklem.

Výrobek je tvořen dvěma pevnými stěnami a dveřmi uprostřed, zavěšenými na jedné z pevných stěn. Spolu s lištami tvoří skla jeden díl balení.

V druhém balení (krabici) jsou závěsy příslušného provedení a barvy, připojovací díly, madlo a montážní sada.

U výrobku rozměru 120 cm se držák Glassline krátký (DGK) montuje na pevnou stěnu nesoucí dveře.

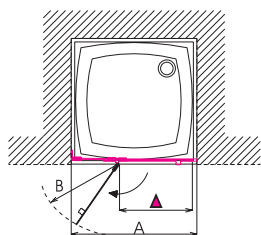
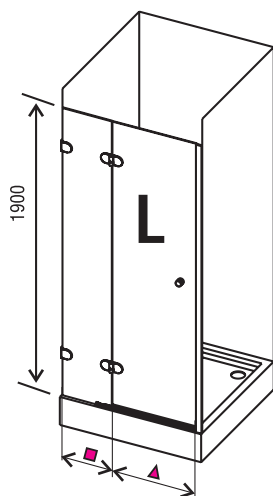
Přesný rozměr niky se měří až po definitivním obložení niky.

Je nutno objednat všechny části výrobku samostatně (skla + G SET).



GSD 2 = SPRCHOVÉ DVEŘE DVOUDÍLNÉ

GSD2 se dodávají v rozměrech 80 a 90 cm v provedení levém L nebo pravém R podle situování závěsů při pohledu zvenku.



TYP	varianta	"A" rozměr (mm)	"B"	■	vstup ▲	DGK	DGD
GSD 2	80 A - L	790-805	554	206	529	-	-
	80 B - L	800-815	554	216	529	-	-
	80 A - R	790-805	554	206	529	-	-
	80 B - R	800-815	554	216	529	-	-
GSD 2	90 A - L	890-905	554	306	529	-	-
	90 B - L	900-915	554	316	529	-	-
	90 A - R	890-905	554	306	529	-	-
	90 B - R	900-915	554	316	529	-	-

Výrobek se montuje do niky obložené koupelny na sprchové vaničky PERSEUS, PERSEUS PRO, GIGANT PRO, z produkce RAVAK a.s. Lze jej montovat i na čtvercové či obdélníkové vaničky dalších výrobců nebo na vyzděný základ.

Tyto dveře jsou určeny do úzké niky jako nástavba na sprchové vaničky 80 a 90 cm nebo pro vyzděné sprchové kouty.

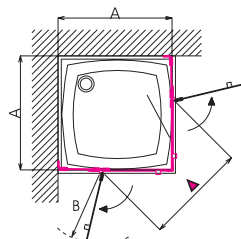
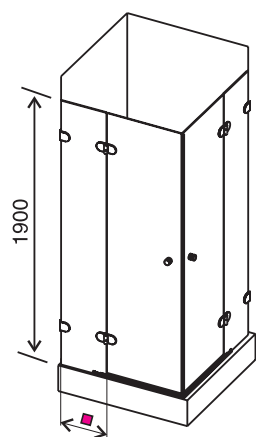
Dvoudílné dveře jsou tvořeny jednou pevnou stěnou a dveřmi s lištou v jednom balení. Závěsy příslušného provedení a barvy, přípojovací díly, madlo a montážní sada jsou v samostatném balení.

Přesný rozměr niky se měří po definitivním obložení niky. **Model A** je určen pro nominální rozměr **-10 mm**, **model B** pro nominální rozměr **+15 mm**.

Je nutno objednat všechny části výrobku samostatně (skla + G SET).

GSRV 4 = SPRCHOVÝ KOUT ROHOVÝ VSTUP

GSRV4 se dodává v rozměrech 80 x 80, 90 x 90 a 100 x 100 cm



TYP	varianta	"A" rozměr (mm)	"B"	■	vstup ▲	DGK	DGD
GSRV 4	80 /80	785-797	554	216	763	-	-
GSRV 4	90/90	885-897	554	316	763	-	-
GSRV 4	100/100	985-997	554	316	905	2	-

Výrobek se montuje do obloženého rohu koupelny na sprchové vaničky PERSEUS, PERSEUS PRO z produkce RAVAK a.s. Lze jej montovat i na čtvercové vaničky dalších výrobců nebo na vyzděný základ.

Sprchový kout je dodáván jako celek, levá pevná stěna s dveřmi, pravá pevná stěna s dveřmi a lištami v jednom balení. V druhém díle balení (G set) jsou závěsy příslušného provedení a barvy, přípojovací díly, madlo a montážní sada.

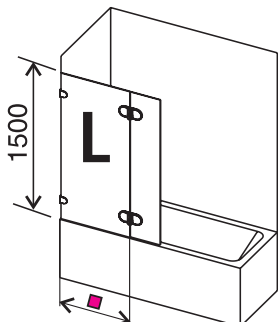
Tento výrobek má nejširší vstup z celé řady GLASSLINE.

U výrobku rozměru 100 cm se dva držáky Glassline krátké (DGK) montují na obě pevné stěny nesoucí dveře.

Je nutno objednat všechny části výrobku samostatně (skla + G SET).

GVS 2 = VANOVÁ STĚNA DVOUDÍLNÁ

GVS2 se dodává v jednom rozměru 100 cm a provedení levém L, nebo pravém R podle situování pevné stěny na levé nebo pravé straně vany při pohledu zvenku.



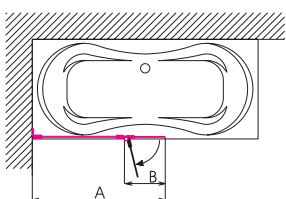
TYP	varianta	"A" rozměr (mm)	■	"B"
GVS 2	100 L	995-1005	700	300
	100 R	995-1005	700	300

Vanová stěna se montuje na podélnou stěnu vany dlouhou min.105 cm. Pevná stěna je ukotvena do stěny a k vaně uchycena tmelem. Sklopný díl 30 cm se otáčí ven z vany.

Výrobek je dodáván jako celek, pevná stěna, otočný díl a lišty v jednom balení. V druhém díle balení (v krabici) jsou závěsy příslušného provedení a barvy, připojovací díly a montážní sada.

Vanová stěna je určena pro všechny druhy hranatých van.

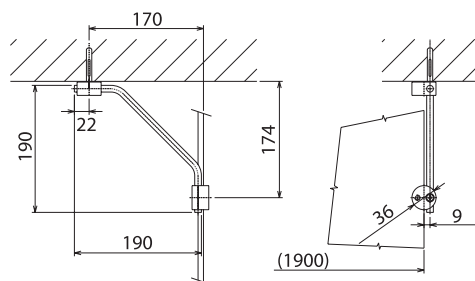
Je nutno objednat všechny části výrobku samostatně (skla + G SET).



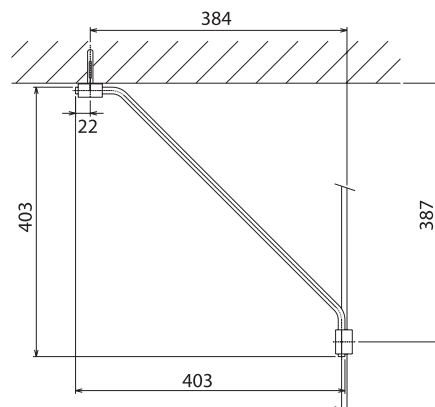
DGK = DRŽÁK GLASSLINE KRÁTKÝ DGD = DRŽÁK GLASSLINE DLOUHÝ

Držáky **DGK** a **DGD** jsou určeny pro zajištění stability výrobků řady Glassline. Tam, kde je to konstrukčně nezbytné, jsou držáky součástí "G-SETU" a jsou obsaženy v ceně. K ostatním výrobkům, kde je vhodné jejich použití (například z důvodu únosnosti stěn koupelny), je možné zakoupit držáky samostatně.

Držák krátký



Držák dlouhý



GLASSLINE - DEKOR

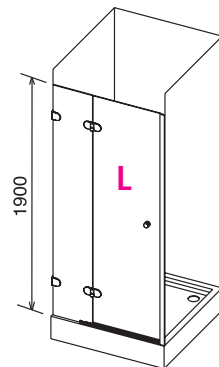
Naprostým světovým unikátem je novinka **GLASSLINE DEKOR**. Dekorovaná skla jsou vyráběna ojedinělou technologií "FUSING". Jedná se o ruční metodu natavení tabulového skla a jeho následná kolorizace a otisknutí vzoru. Každý jednotlivý výrobek **GLASSLINE DEKOR** je jedinečným a neopakovatelným uměleckým výtvoem, neboť každé sklo má svou originální barevnou a tvarovou charakteristiku.

Všechny výrobky **GLASSLINE DEKOR** splňují veškeré bezpečnostní normy a jsou vybaveny bezpečnostními certifikáty. Výrobky prošly procesem kalení a jsou certifikovány jako bezpečné.

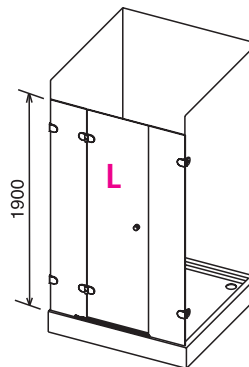


Možnosti sestav

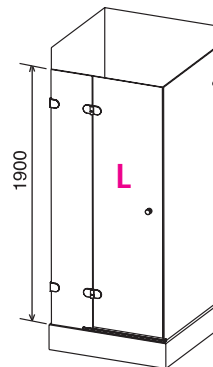
GSD 2



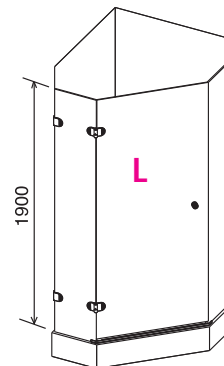
GSD 3



GSDPS



GSH 3



U řady **GLASSLINE DEKOR** jsou dodávány výše uvedené výrobky v rozměrech jako u základní řady **GLASSLINE**.

MATRIX

Provedení Glassline MATRIX je charakteristické především potiskem bezpečnostních skel a hranatým tvarem závěsů a úchytů dveří.

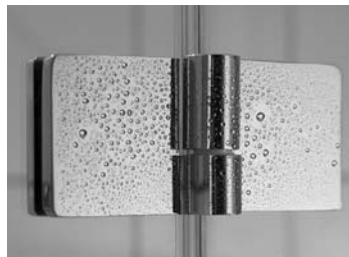
V provedení MATRIX jsou dodávány výrobky **GSDPS**, **GSH3**, **GSD2**, **GSD3**, **GSRV4** a **GVS2** ve stejných rozměrech jako základní systém Glassline.

V současné době se nedodávají výrobky s kulatými skly.

Jednotlivé části Glassline a Glassline MATRIX lze vzájemně kombinovat (skla, závěsy, úchyty dveří, držáky).



Držák MATRIX



Pant MATRIX



Madlo MATRIX

NEVIDITELNÉ MAZÁNÍ



- použitelné v rozsahu teplot, kde jiná maziva spolehlivě selhávají
- nerozpustné ve vodě
- úsporné, postačí i kapička
- průsvitné
- na světle nežloutne
- ekologické
- zdravotně nezávadné
- používá se především v domácím prostředí včetně koupelny, na panty dveří a sprchových koutů, pojezdy sprchových koutů, kartuše a pohyblivé části vodovodních baterií, zámky a kliky dveří.

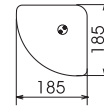
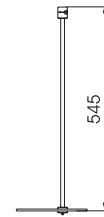
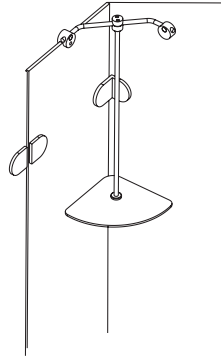
Předností tohoto maziva je především to, že se nanáší ve velice malých množstvích. Po aplikaci na určená místa je vhodné přebytek setřít suchým hadříkem a ponechat pouze neviditelný film.

Jedna tuba sanitárního maziva RAVAK vystačí na ošetřování Vaší domácnosti na dlouhá léta. Zažloutlá a zaprášená vazelina do Vaší domácnosti nepatří.

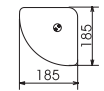
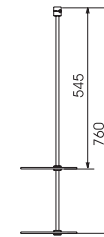
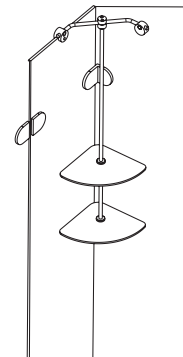
POLIČKA GLASSLINE

POLIČKA GLASSLINE se namontuje na držák Glassline krátký (DGK) dovnitř sprchového koutu.

TYP A - jednoduchá



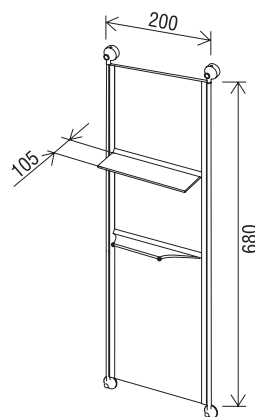
TYP B - dvojitá



POLIČKA UNIVERZÁLNÍ

Z důvodů zajištění maximální univerzality se k **POLIČKÁM UNIVERZÁLNÍM** prodávají úchyty zvlášť.

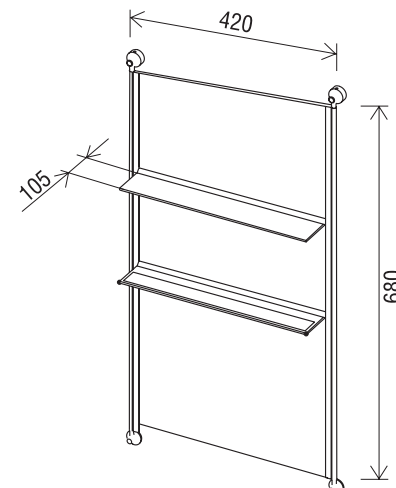
ÚZKÁ



Provedení:
 1) úchyt WALL - uchycení na zeď
 2) úchyt na sklo 6 mm (Elegance)
 3) úchyt Supernova

Barva poličky: bílá

ŠIROKÁ



UNIVERZÁLNÍ SEDÁTKA OVO DO SPRCHOVÝCH KOUTŮ

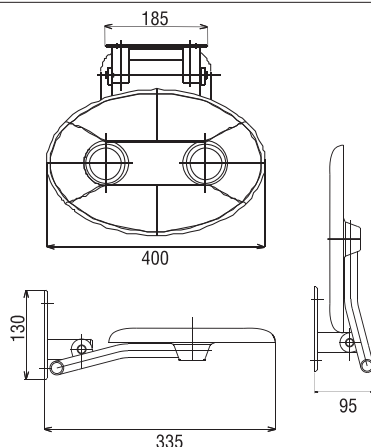
Jsou vhodným doplňkem do sprchových koutů od rozměru 90 x 90 cm. Osazují se na nosné stěny sprchových koutů.

Typ OVO - P

Oválné, plastové, sklápěcí sedátko v provedení nerezová konstrukce z trubek a plastový tvarovaný sedák.

Barva sedáku:

CLEAR
OPAL
ORANGE
BLUE

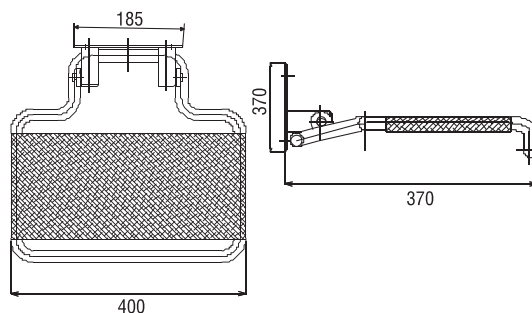


Typ OVO - T

Konstrukce z nerezových trubek, sedák je z plastové, omyvatelné textilie.

Barva textilie:

DARK
BLUE
WHITE

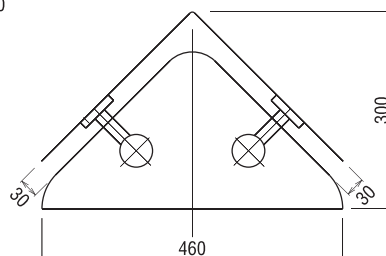


Typ OVO - R

Možnost si i v relativně malém rohovém sprchovém koutu sednout. Nosná konstrukce nerez, plastový sedák.

Barva sedáku:

CLEAR
ORANGE



SEDÁTKA OVO TRI - P A OVO TRI - T

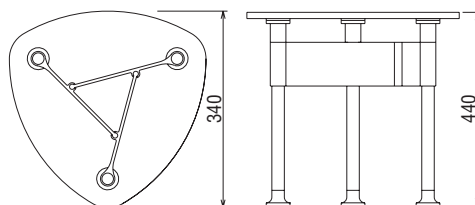
Sedátka OVO TRI-R a OVO TRI-T jsou určena do interiéru koupelen, bazénů a podobných prostor. Nelze je postavit na vaničky sprchových koutů a do van.

Typ OVO TRI - P

Lehká stabilní a designově zajímavá židlička do koupelny s plastovým tvarovaným sedátkem.

Barva sedáku:

CLEAR
ORANGE

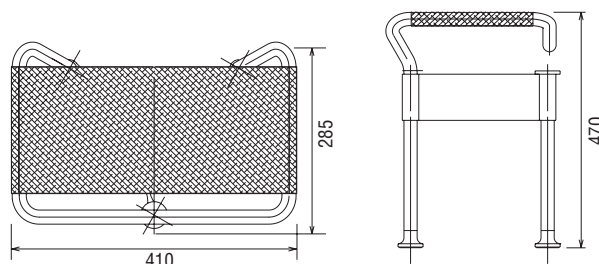


Typ OVO TRI - T

Lehká, stabilní a designově zajímavá židlička do koupelny se sedátkem z plastové omyvatelné folie.

barva textilie:

DARK
BLUE
WHITE



WHITEWATER

Sprchové kouty originální konstrukce s celoskleněným pláštěm, hliníkovými sloupy s povrchovou úpravou SATIN osazené luxusními armaturami, sprškami a ovládním. Sprchové kouty jsou vyráběny v pravém a levém provedení, podle způsobu otevírání dveří (na všech obrázcích je zobrazeno pravé provedení). Standardně jsou kouty vybaveny sedačkou a hlavovou sprchou "tropickým deštěm". Dle výběru v "bílé" nebo oranžové barvě (Clear, Orange).

Pro správnou funkci vyžaduje sprchový kout WHITEWATER přívod vody v minimálním množství 13 l/min. při minimálním tlaku 3 bar.

Základní rozměry koutů Whitewater

- půdorysný rozměr: 1200 x 1200 mm
- vstup: 650 mm

SPRCHOVÝ KOUT WHITEWATER

- výška: 2300 mm

Vybavení:

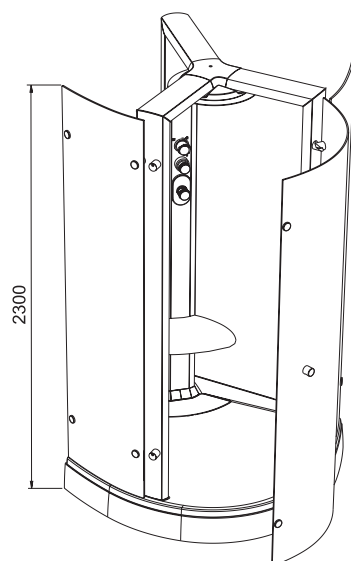
- špičková ruční sprcha
- hlavová sprcha "tropický déšť"
- sedačka
- litá vanička s krytem odtoku a panelem
- luxusní ovládací armatury
- boční spršky

SPRCHOVÝ KOUT WHITEWATER LIGHT:

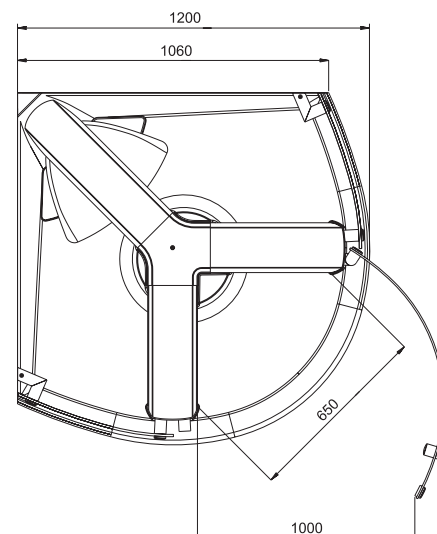
- výška: 2300 mm

Vybavení:

- špičková ruční sprcha
- hlavová sprcha "tropický déšť"
- sedačka
- litá vanička s krytem odtoku a panelem
- luxusní ovládací armatury
- boční spršky
- vnitřní osvětlení



Sprchový kout se světlem vyžaduje samostatný elektrický přívod 230 V, (nebo 12 V min 40 W) zhotovený dle pokynů stavební připravenosti.

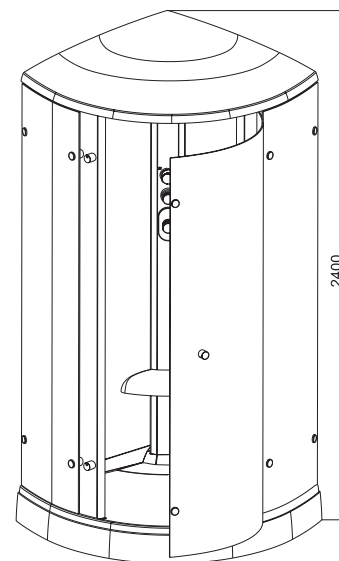


SPRCHOVÝ KOUT WHITEWATER STEAM:

- výška: 2400 mm

Vybavení:

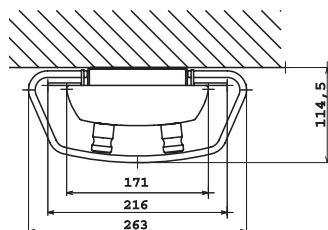
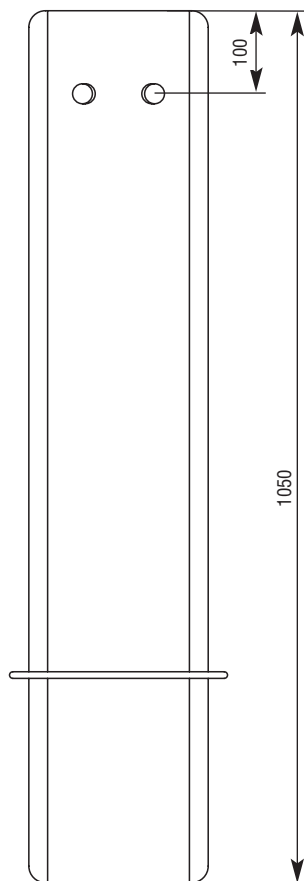
- špičková ruční sprcha
- hlavová sprcha "tropický déšť"
- sedačka
- litá vanička s krytem odtoku a panelem
- luxusní ovládací armatury
- boční spršky
- vnitřní osvětlení
- turecká sauna - parní lázeň
- elektronické ovládní
- kryt zabraňující úniku páry



Sprchový kout WW Steam vyžaduje samostatný elektrický přívod 230 V, min. 4,5 kw zhotovený dle pokynů stavební připravenosti.

SUŠÁK WHITEWATER

Sušák WHITEWATER slouží k odložení oděvu a osušky při sprchování.
 Hliníkové tělo sušáku desingově shodné se sprchovým koutem má svislé okraje v provedení CLEAR nebo ORANGE.
 Nerezová hrazda je výškově seřiditelná.
 Instalace se provádí dle montážního návodu přiloženého u výrobku.



HYDROMASÁŽNÍ PANELY TOTEM

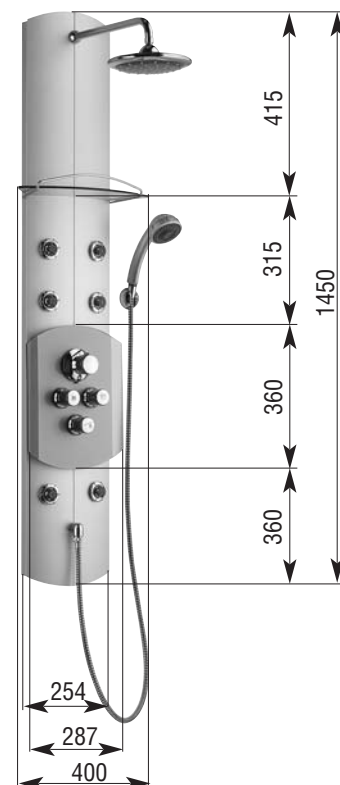
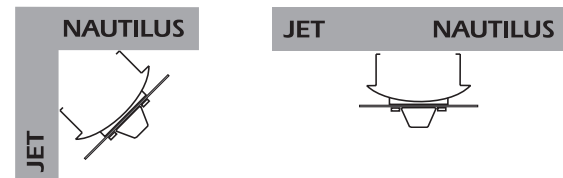
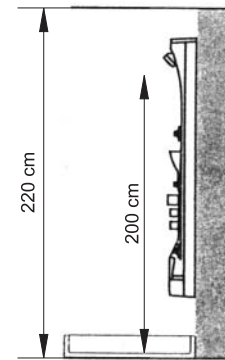
Pro hydromasážní panely **JET** a **NAUTILUS** se doporučuje přívod vody provést dle "Stavební připravenosti"; to je ve středu šířky panelu, ve výšce 110 až 120 cm ode dna vaničky, trubkou s vnějším závitem G 1/2", rozteč vývodů cca 100 mm.

Minimální teplota horké vody:	50°C	Minimální tlak vody za chodu:	2 bary
Maximální tlak vody za chodu:	5 barů	Doporučený tlak vody za chodu:	3 bary



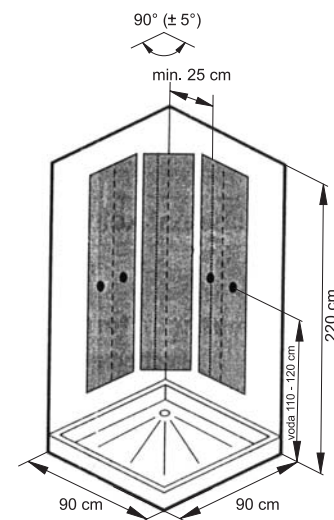
NAUTILUS

Hydromasážní panel je svojí skleněnou přední plochou předurčen pro osazení do celoskleněných sprchových koutů systému Glassline, případně Elegance.



JET

Hydromasážní panel pro sprchové kouty má hliníkové tělo se speciální povrchovou úpravou. Je vybaven šesti směrově seříditelnými tryskami, hlavovou a ruční sprchou s multifunkční hlavicí. Na čelní straně je také soustředěno ovládání spolu s termostatickou baterií. Panel doplňuje akrylátová polička. Výrobek je možné osadit buď na stěnu, nebo do rohu sprchového prostoru.



VANIČKY ŘADY KASKADA

Všechny vaničky této série jsou vyráběny tvářením za tepla na vakuovacím lisu. Pro jejich výrobu je používán materiál o tloušťce 6 mm, vyrobený koextruzí materiálů ABS a PMMA. Toto spojení optimálně spojuje výhody použitých materiálů, tj. vysokou odolnost materiálu ABS proti nárazu a mimořádně vysokou odolnost povrchové vrstvy PMMA (akrylátu) proti jejímu poškrábání.

Mezi podstatné výhody této série vaniček zcela jistě patří i naprostá kompatibilita se všemi druhy sprchových koutů vyráběných naší firmou.

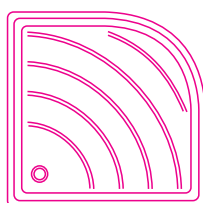
Provedení: **LA** - nízká vanička vyztužená laminátováním, vhodná k podezděnění nebo zapuštění do podlahy

PU - vysoká vanička vyztužená polyuretanem, pro osazení na podlahu hotové koupelny

EX - vysoká vanička vyztužená polyuretanem, s možností dodatečného obložení soklu

Vaničky řady KASKADA se dodávají pouze v barvě BÍLÉ

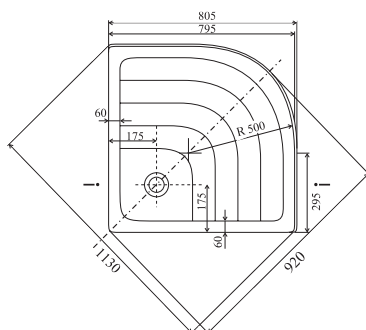
U všech vaniček je otvor pro sifon o průměru 90mm.



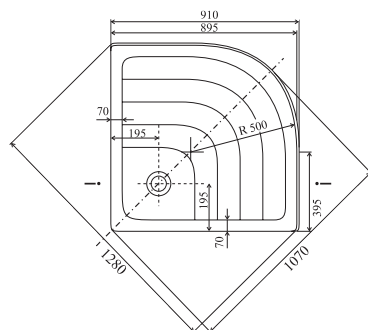
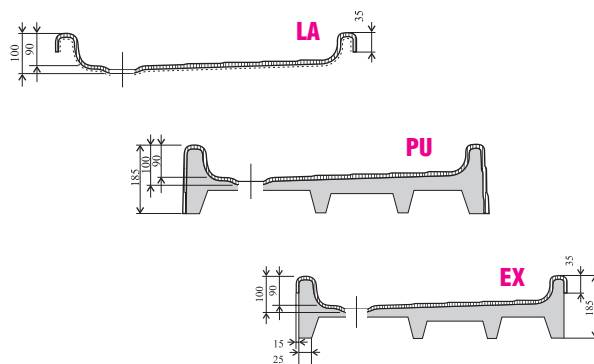
RONDA 80, 90

Sprchová vanička LA, PU a EX rozměru 80 nebo 90 cm, barva bílá, bez sifonu.

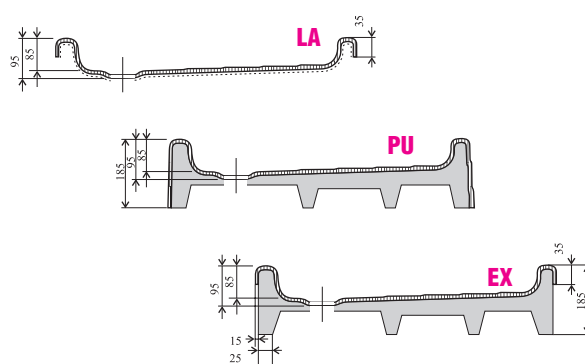
VHODNÉ PRO: SKKP 6-80, 90; ESKK 2-80, 90
SKCP 4-80, 90; , RKCP 4 -80, 90

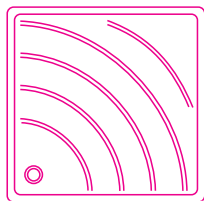


RONDA 80 PU



RONDA 90 PU

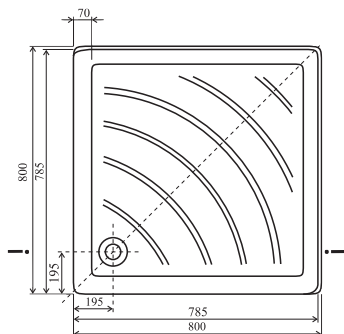




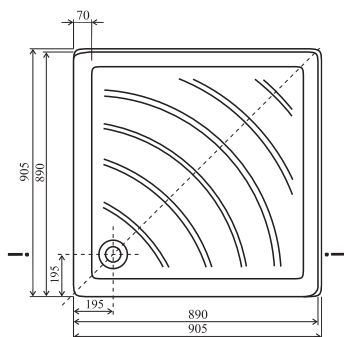
ANGELA 80, 90

Sprchová vanička LA, PU a EX rozměru 80 nebo 90 cm, barva bílá, bez sifonu.

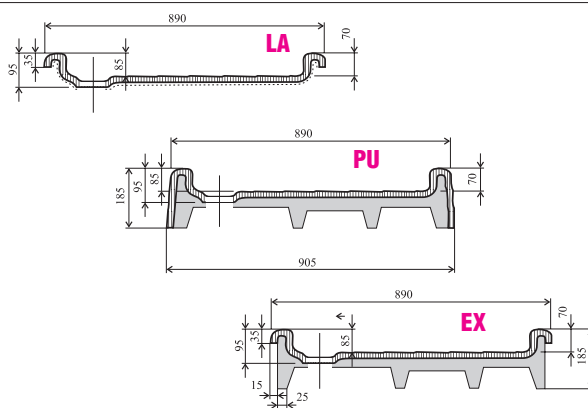
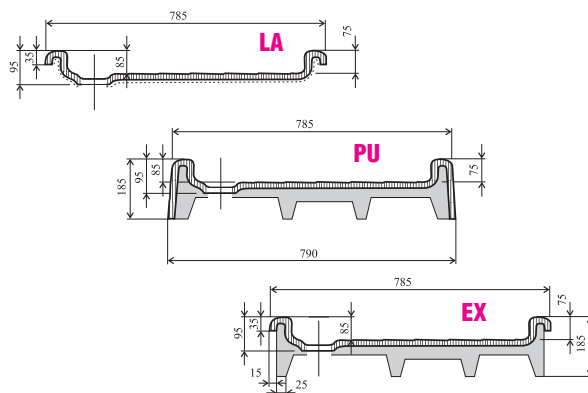
VHODNÉ PRO: SRV 2-80 S, 90 S; ASRV 3-80, 90; ASDP 3-80, 90; SDZ 3-80, 90; SDOP-80, 90; ESD 1-80, 90; ESKR 2-80, 90; ESKPS 2-80, 90

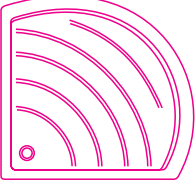
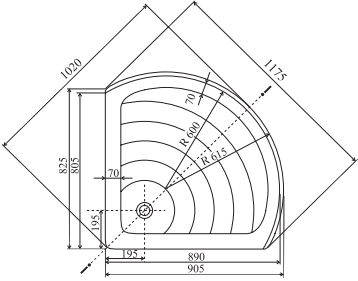
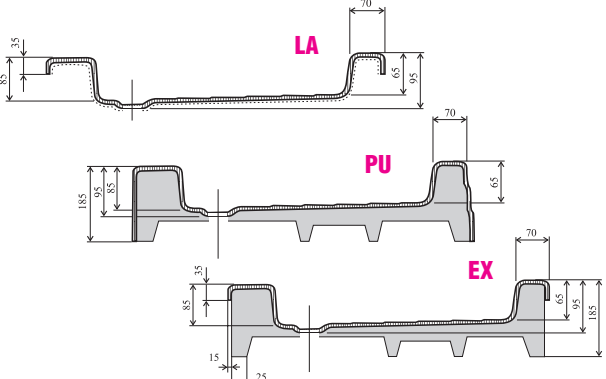


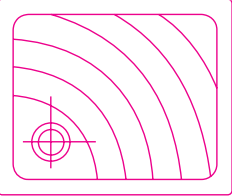
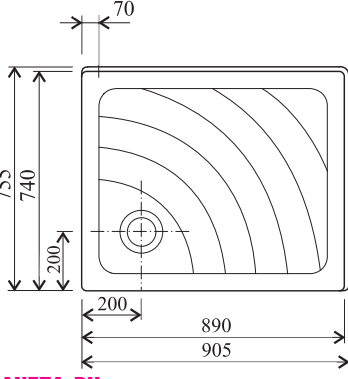
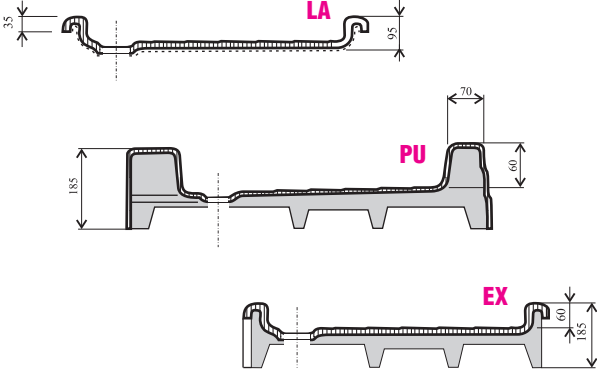
ANGELA 80 PU



ANGELA 90 PU



	<h2 style="color: #e91e63;">RADIUS 90</h2> <p>Sprchová vanička LA, PU a EX rozměru 90 cm, barva bílá, bez sifonu.</p>
 <p>RADIUS 90 PU</p>	<p>VHODNÉ PRO: SKKP 2-90, SKKP 4-90, RKKP4-90</p> 

	<h2 style="color: #e91e63;">ANETA 75x90</h2> <p>Sprchová vanička LA, PU a EX rozměru 75x90 cm, barva bílá, bez sifonu.</p>
 <p>ANETA PU</p>	<p>VHODNÉ PRO: ASRV 3-90; ASDP 3-90; SDZ 3-90; SDOP-90; ESD 1-90; GSD 2 - 90; SRV2 - 75 S; SRV2-90 S; ASRV3 - 75 S</p> 

Rozhodnete-li se pro vaničku i sprchový kout značky RAVAK, můžete mít jistotu, že jste udělali vše pro to, aby Vaše problémy spojené s instalací kompletu byly co nejmenší.

VANIČKY ŘADY GALAXY

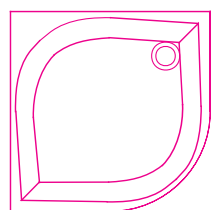
Řada vaniček GALAXY je charakterizována moderním designem i konstrukčním provedením. Vaničky mají mělké ploché dno s jemnými přechodovými tvary, architektonicky vyladěnými se sprchovými nástavbami řady ELEGANCE a GLASSLINE pro které jsou především určeny. Významnou předností vaniček jsou nové, velké sifony s průměrem těla 90 mm a krytkou Ø 115 mm v několika provedeních, které svým vysokým průtokem umožňují i použití pro sprchové boxy hydromasážní. Panely k vaničkám jsou samostatným výrobkem a je třeba je samostatně objednat.

Provedení a příslušenství vaniček:

- LA = sprchová vanička nízká, vyztužená laminováním, vhodná k obezdění, nebo zapuštění do podlahy.
- EX = sprchová vanička, vysoká 175 mm, s polyuretanovým nosičem pro obložení
- PAN = sprchová vanička vysoká 175 mm, s polyuretanovým nosičem včetně přibaleného čelního panelu
- PP = sprchová vanička vysoká 175 mm, s polyuretanovým nosičem upravená pro připevnění krycích panelů
- SET N = obsahuje panel určený pro niky
- SET L = obsahuje dva navazující panely pro vaničky do rohu
- BASE = souprava nožiček pod sedací vaničky

Základní provedení je v barvě BÍLÉ, za příplatek se dodávají ještě v barvách: BAHAMA, PERGAMON, ÄGÄIS, MANHATTAN, ANTHRACITE.

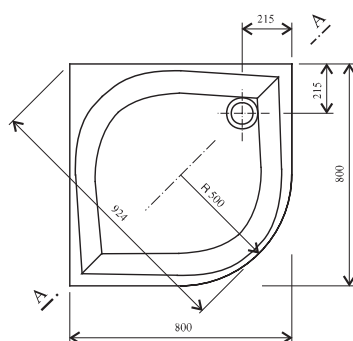
ELIPSO 80, 90, 100 - sprchová vanička



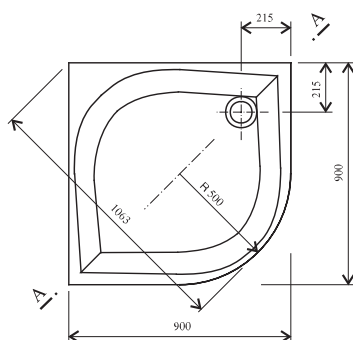
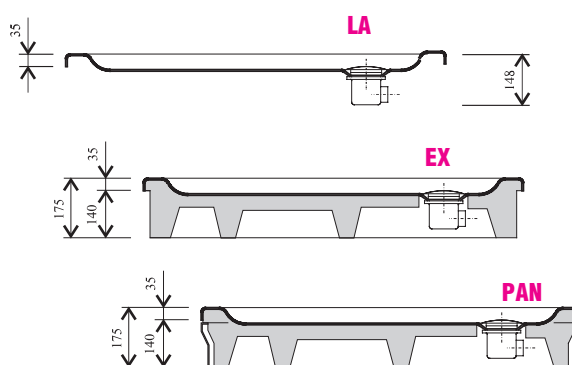
ELIPSO 80, 90, 100

Sprchová vanička LA, EX a PAN rozměru 80, 90 nebo 100 cm, barva bílá, bez sifonu.

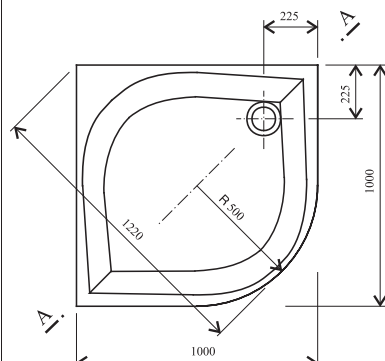
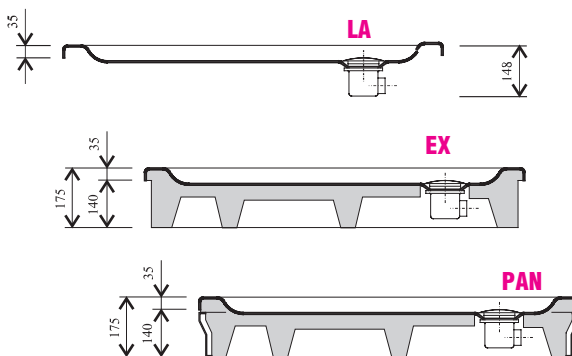
VHODNÉ PRO: ESKK 2-80, 90, 100; SKKP 6-80, 90, 100
GSKK 3-80, 90, 100; GSKK 4-80, 90, 100
SKCP 4-80, 90, 100; RKCP 4-80, 90, 100



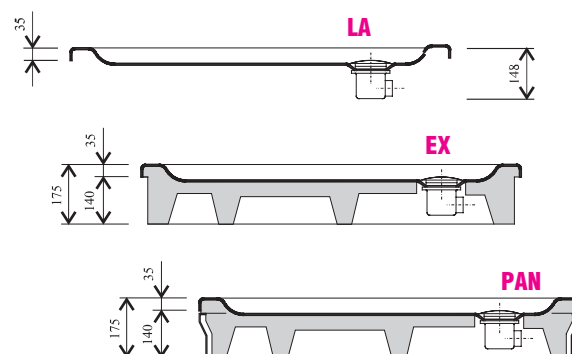
ELIPSO 80 LA, EX, PAN



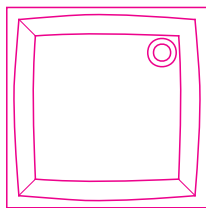
ELIPSO 90 LA, EX, PAN



ELIPSO 100 LA, EX, PAN



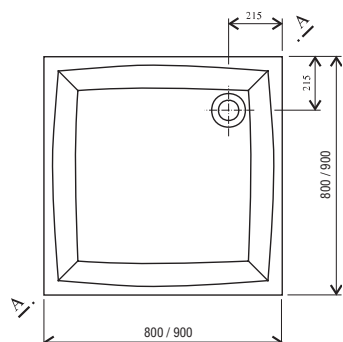
PERSEUS 80, 90, 100 - SPRCHOVÁ VANIČKA



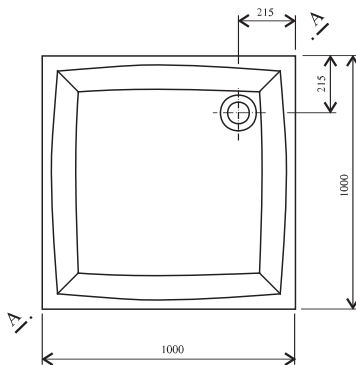
Sprchová vanička LA, PP a EX rozměru 90 nebo 100 cm, barva bílá, bez sifonu. Hloubka vaniček je 4,5 cm.

VHODNÉ PRO: ESD 1 - 80,90,100; ESKPS 80,90,100; ESKR 2 - 80,90,100; ESDK 100; SRV - 80 S,90 S,100 S; ASRV 3 - 80,90; ASDP 3 - 80,90,100; SDOP 80,90,100; SDZ 3 - 80,90,100 GSRV 4 - 80,90,100; GSDPS - 80,90,100 RKR 2 - 80,90,100

Sety (panely) k vaničkám viz. strana 58



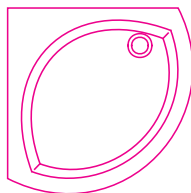
PERSEUS 80, 90 LA, PP, EX



PERSEUS 100 LA, PP, EX



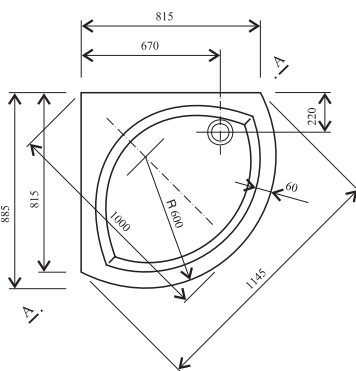
MODUS 90 - SPRCHOVÁ VANIČKA



MODUS 90

Sprchová vanička LA, PAN a EX rozměru 900 mm, barva bílá, bez sifonu.

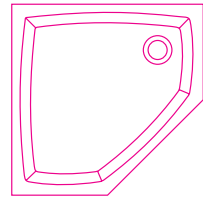
VHODNÉ PRO: SKKP 2-90 a SKKP 4-90; RKKP 4-90



MODUS

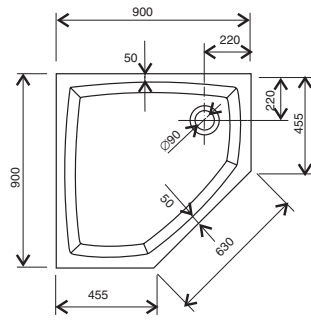


GENTA 90 - SPRCHOVÁ VANIČKA

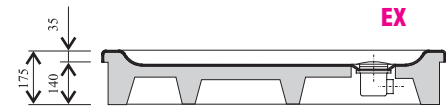
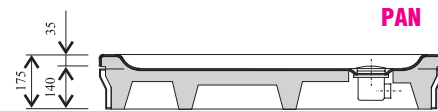


Sprchová vanička LA, PAN, EX rozměru 90 cm, barva bílá, bez sifonu.

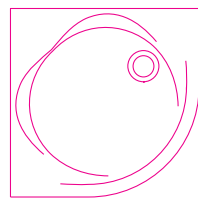
VHODNÉ PRO: GSH 3-90



GENTA 90



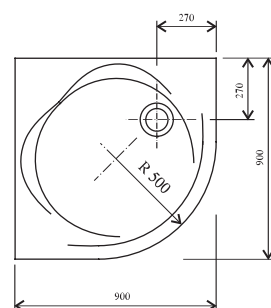
TOSCA 90 - SEDACÍ SPRCHOVÁ VANIČKA



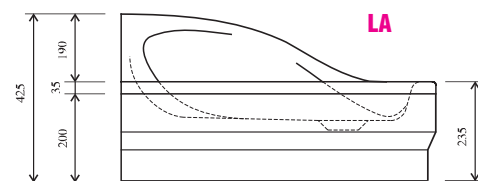
Sprchová vanička LA rozměru 90 cm, barva bílá, bez sifonu. K vaničce je možno použít panel a nožičky.

VHODNÉ PRO: ESKK 2-90; SKKP 6-90; SKCP 4-90; GSKK 3-90, GSKK 4-90; RKCP 4-90

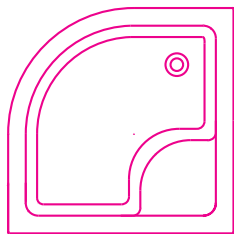
Sety (panely) k vaničce viz. strana 58



TOSCA 90 LA + BASE + SET



SPRCHOVÁ VANIČKA SABINA



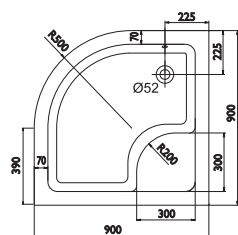
SABINA 80,90 LA

Hluboká sprchová vanička LA, rozměru 80 nebo 90 cm, se sedátkem a přepadem, barva bílá, bez sifonu.

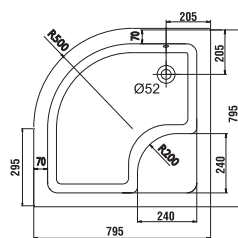
VHODNÉ PRO: SKKP 6-80, 90 SABINA
SKCP 4-80, 90 SABINA

K vaničce je možné použít nožičky a panel SABINA - výška 385 mm (SET).
Doporučuje se poloautomatický sifon s přepadem SABINA.

SABINA 90 LA



SABINA 80 LA



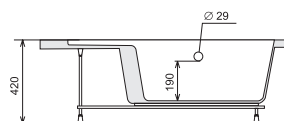
90 LA, 80 LA



Panel



SABINA Base 80, 90

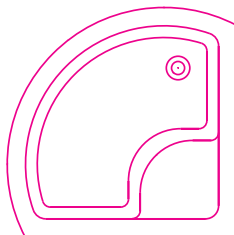


Sifon SABINA



pro vaničku SABINA a SABIUS
(systém click - clack)

SPRCHOVÁ VANIČKA SABIUS



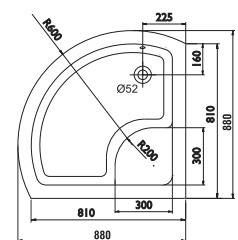
SABIUS 90 LA

Hluboká sprchová vanička SABIUS 90 LA rozměru 90 cm se sedátkem a přepadem, barva bílá, bez sifonu.

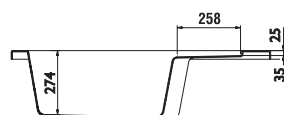
VHODNÉ PRO: SKKP 2 - 90 SABIUS

K vaničce je možné použít nožičky s panel SABIUS - výška 385 mm (SET).
Doporučuje se poloautomatický sifon s přepadem SABINA.

SABIUS 90LA



90 LA

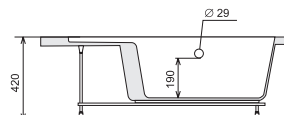


Sety (panely) k vaničce viz. strana 56

Panel



SABIUS Base 90



Sifon SABINA



pro vaničku SABINA a SABIUS
(systém click - clack)

GALAXY PRO - LITÉ SPRCHOVÉ VANIČKY

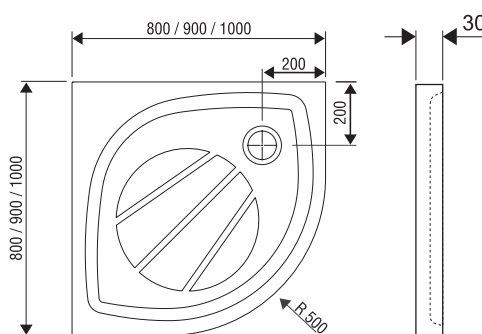
Tyto vaničky jsou vyrobené ze špičkového litého materiálu a možnost jejich využití je prakticky neomezená. Lité vaničky **GALAXY PRO** nevyžadují žádnou zvláštní stavební připravenost a je možné je použít pod jakýkoliv běžný sprchový kout. Vzhledem ke své tloušťce (3 cm) je možné je velmi snadno zabudovat jako bezbariérové řešení do podlahy. Otvor pro sifon o průměru 90 mm zajišťuje dostatečný odvod vody z vaničky. Doporučený typ sifonu: PROFESIONAL. Pro všechny vaničky GALAXY PRO je možno zakoupit nožičky (BASE) a panel s upevněním (SET).

ELIPSO PRO - LITÁ SPRCHOVÁ VANIČKA

ELIPSO PRO 80, 90, 100

VHODNÉ PRO: ESKK 2 - 80, 90, 100; SKKP 6 - 80, 90, 100;
SKCP 4 - 80, 90, 100; GSKK3 - 80, 90, 100;
GSKK 4 - 80, 90, 100; RKCP4 - 80, 90, 100

Set k vaničce viz strana 59.

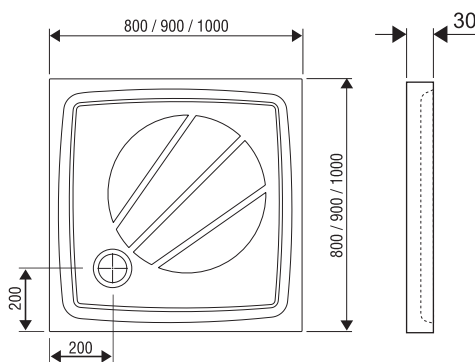


PERSEUS PRO - LITÁ SPRCHOVÁ VANIČKA

PERSEUS PRO 80, 90, 100

VHODNÉ PRO: ESD 1 - 80, 90, 100; ESKPS - 80, 90, 100; ASDP 3 - 80, 90, 100; SRV 2 - 80, 90, 100;
ESDK - 80 + 20; ESKR2 - 80, 90, 100; RKRV 2-80, 90, 100, ASRV 3 - 80, 90;
SDOP - 80, 90, 100; GSRV 4 - 80, 90, 100; GSD2 - 80, 90; GSD 3 - 100;
GSDPS - 80, 90, 100

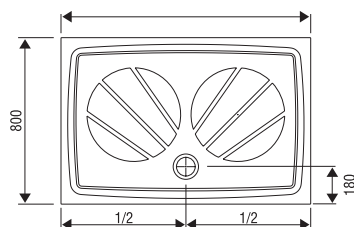
Set k vaničce viz strana 59.



GIGANT PRO - SPRCHOVÁ VANIČKA

GIGANT PRO 80 x 100

Vzhledem ke své tloušťce 3 cm je možné ji snadno zabudovat jako bezbariérové řešení do podlahy. Otvor pro sifon o průměru 90 milimetrů zajišťuje dostatečný odvod vody z vaničky. Doporučený typ sifonu PROFESSIONAL z nabídky firmy RAVAK a.s.

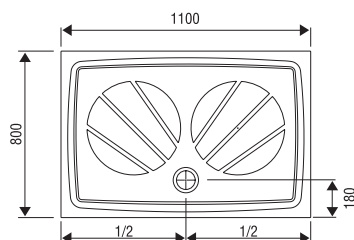


Vhodné pro: SRV 2 100 S + SRV2 80 S; SDZ 3 100 + PSS 80; SDZ 3 80 + PSS 100; SDOP 100 + PSS 80; SDOP 80 + PSS 100; ASDP 3 100 + APSS 80; ASDP 3 80 + APSS 100; RDP 2 100 + RPS 80; ASDP 3 100; SDZ 3 100; SDOP 100; ESDK 80 + 20L,R; RDP2 100 GSDPS 100 x 80 L,R; GSDPS 100 x 80 L,R MATRIX

Set k vaničce viz strana 59.

GIGANT PRO 80 x 110

Vzhledem ke své tloušťce 3 cm je možné ji snadno zabudovat jako bezbariérové řešení do podlahy. Otvor pro sifon o průměru 90 milimetrů zajišťuje dostatečný odvod vody z vaničky. Doporučený typ sifonu PROFESSIONAL z nabídky firmy RAVAK a.s.

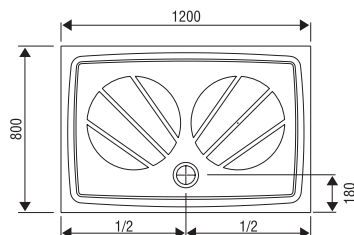


Vhodné pro: SDOP 110 + PSS 80; ASDP 3 + APSS 80; RDP 2 110 + RPS 80; ESD 2 110; SDOP 110; ESDK 90 + 20 L,R; ESDK 80 + 30 L,R; GSD 3 110; RDP 2 110

Set k vaničce viz strana 59.

GIGANT PRO 80 x 120

Vzhledem ke své tloušťce 3 cm je možné ji snadno zabudovat jako bezbariérové řešení do podlahy. Otvor pro sifon o průměru 90 milimetrů zajišťuje dostatečný odvod vody z vaničky. Doporučený typ sifonu PROFESSIONAL z nabídky firmy RAVAK a.s.



Vhodné pro: SDOP 120 + PSS 80; ASDP3 120 + APSS 80; RDP 2 120 + RPS 80; RDP 4 120 + RPS 80; ASDP 3 120; SDOP 120; ESDK 80 + 40 L, R; ESDK 90 + 30 L, R; ESD 2 120; ESD 3 120; GSDPS 120x80 L,R; GSDPS 120x80 L,R MATRIX

Set k vaničce viz strana 59.

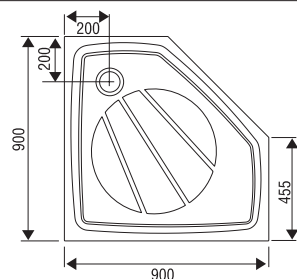
GENTA PRO 90 - SPRCHOVÁ VANIČKA

GENTA PRO 90 x 90

Vzhledem ke své tloušťce 3 cm je možné ji snadno zabudovat jako bezbariérové řešení do podlahy. Otvor pro sifon o průměru 90 milimetrů zajišťuje dostatečný odvod vody z vaničky. Doporučený typ sifonu PROFESSIONAL z nabídky firmy RAVAK a.s.

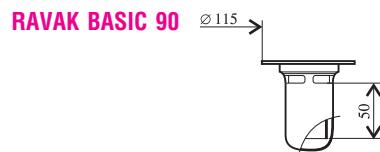
Vhodné pro: GSH 3 - 90, MATRIX, DEKOR

Set k vaničce viz strana 59.

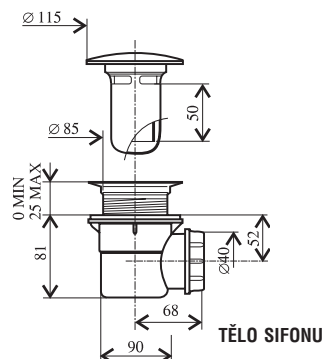


DOPLŇKY K VANIČKÁM KASKADA, GALAXY, GALAXY PRO

SIFONY



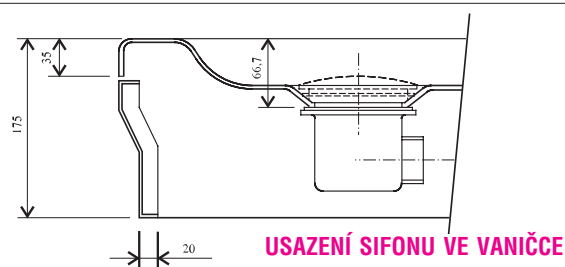
RAVAK STANDARD 90
RAVAK PROFESSIONAL 90



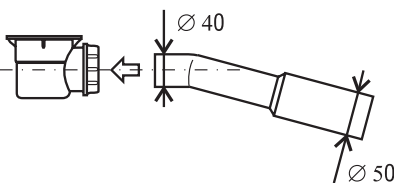
Sifon SABINA pro vaničky SABINA a SABIUS viz strana 52.

Pro všechny typy nabízených vaniček série GALAXY i KASKADA doporučujeme jako nezbytné příslušenství nízké sifony RAVAK Ø 90, které mají velmi dobré funkční vlastnosti. Průtok při ustálené hladině vody nad sifonem 10 mm je 18l/min, při 30mm je 30l/min. Toto provedení sifonů je z vaniček lehce vyjímatelné a sifony jsou proto bez větších problémů čistitelné zvenčí. Sifony RAVAK Vám nabízíme v základní sestavě s leštěnou nerezovou mřížkou - typ BASIC, dále typ STANDARD pokovený plast. Pro náročnější zákazníky je určen sifon RAVAK PROFESSIONAL ve variantách chrom, bílý, zlato. Tyto varianty se odlišují od základní sestavy provedením horní krytky sifonu. Tělo sifonu je u všech typů stejné.

RAVAK BASIC 90 - nerezová mřížka
RAVAK STANDARD 90 - chrom - bílá (plastová krytka)
RAVAK PROFESSIONAL - (kovová krytka)
barva: chrom, zlatá, bílá



SIFONOVÁ REDUKCE



SIFONOVÁ REDUKCE

Nabízíme Vám **sifonovou redukci 40/50 mm**, která redukuje rozměrové rozdíly mezi sifony RAVAK (průměr 40 mm) a odpadním potrubím (průměr 50 mm). Sifony je možné připojit též pomocí flexibilního mezikusku. **Není součástí balení sifonu.**

310 ml



SANITÁRNÍ SILIKON - NEUTRÁLNÍ

Pro zaručené upevnění a těsnění našich výrobků je nezbytné použití tmelu **RAVAK PROFESSIONAL**, který zajišťuje dokonalou soudržnost s použitými materiály. Použití ho můžete i pro vytmelení všech spár, u kterých chcete zabránit pronikání vlhkosti. Vykazuje vynikající přilnavé vlastnosti na akrylátové vany, vaničky, sprchové kouty, boxy a na plochy jako keramika, sklo, umělá hmota, nebo umělohmotná okna. Vzhledem k jeho dobré přilnavosti k syntetickým emailům ho lze použít na dřevo, kovy, beton apod.

OBSAH	BARVA	POUŽITÍ
310 ml	bílý	vany, vaničky, nástavby
	bezbarvý	sklo, polystyrenové sklo

KASKADA 90

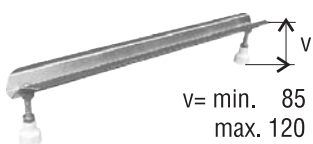
pro vaničky rozměru 80 a 90 cm



pro vaničky rozměru 100 cm
GALAXY 100

MONTÁŽNÍ SADA K VANIČKÁM

Souprava se používá pro dokonalé utěsnění sprchové vaničky při montáži do dokončených interiérů koupelen. Bez zásahu do stávajících povrchů stěn se docílí vzhledově perfektního a funkčního napojení sprchové vaničky na stěnu koupelny. Při montáži vaničky pro sprchový kout osazujeme krycí lištu až po definitivní montáži nástavby tak, aby lišta končila těsně u vnitřní konstrukce koutu. Při osazení samostatné vaničky je krycí lišta ukončena zároveň s okrajem vaničky. Dutý prostor rovného konce lišty se zaplní tmelem, který se po zatvrdnutí seřízne.

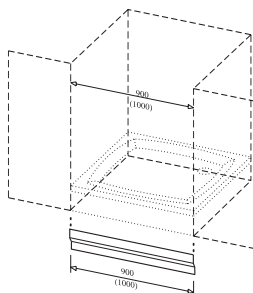


v = min. 85 mm
max. 120 mm

UNIVERZÁLNÍ BASE PRO VANIČKY TYPU LA

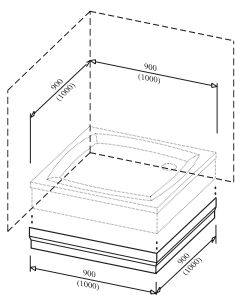
je určena pro všechny typy vaniček LA (vyjma TOSCA, TAURUS, SABIUS a SABINA) a slouží ke snadnému vyrovnání vaničky do roviny. Takto ustavenou vaničku je možné snadno podezdít a obložit.

SETY K VANIČKÁM GALAXY



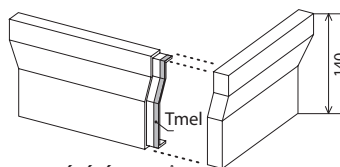
PERSEUS 90, 100 SET N

Panel určený pro hranaté vaničky PERSEUS 90, 100 PP usazené do niky.

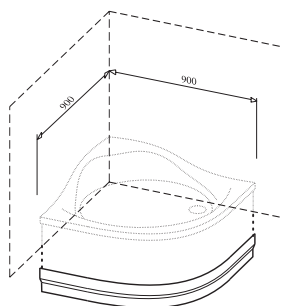


PERSEUS 90, 100 SET L

Souprava dvou navazujících panelů určených pro ustavení hranaté vaničky PERSEUS 90, 100 PP do rohu.

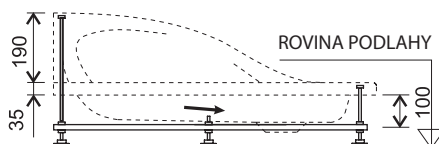


SETY K SEDACÍM VANIČKÁM



TOSCA 90

Čelní panel včetně upevnění určený pro oblou vaničku TOSCA 90 LA.



BASE

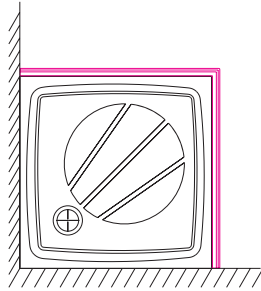
Souprava nožiček, kterou je možné dokoupit pro ustavení sedací vaničky TOSCA. Podle typu vaničky se jedná o TOSCA 90 BASE.

Při osazení vaničky TOSCA bez panelu umožňují seřiditelné nožičky nastavit výšku vaničky v rozmezí +15 mm, - 15 mm od základní polohy.

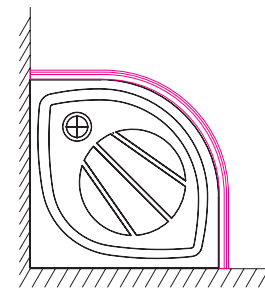
SETY K VANIČKÁM GALAXY PRO

Set **GALAXY PRO** obsahuje panel a příchytky na jeho upevnění. Vlastní panel slouží k zakrytí obou stran vaničky (viz. obr.), jeho výška je 100 mm. Pro nastavení vaničky na požadovanou výšku je určena **BASE GALAXY PRO** (viz. níže).

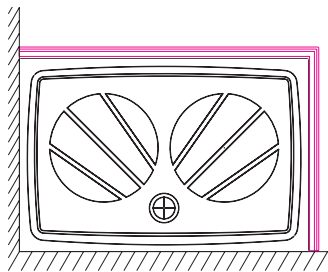
PERSEUS PRO 80, 90, 100 SET



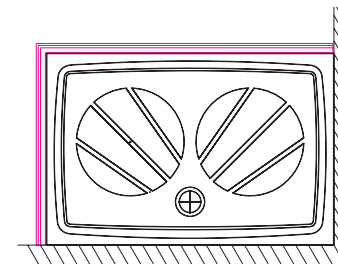
ELIPSO PRO 80, 90, 100 SET



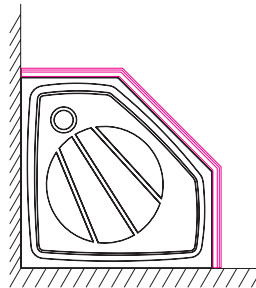
**GIGANT PRO 100x80, 110 x 80
120x80 SET R (pravý set)**



**GIGANT PRO 100x80, 110 x 80
120x80 SET L (levý set)**

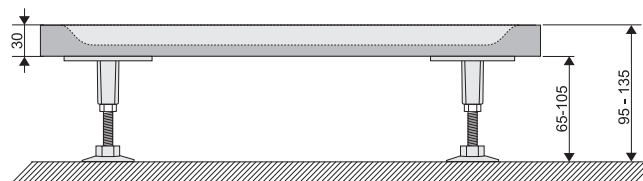


GENTA PRO 90, SET

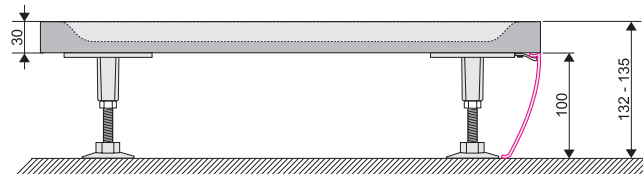


Pro všechny typy vaniček GALAXY PRO je možné dokoupit univerzální soupravu nožiček **"BASE GALAXY PRO"**. Souprava obsahuje 5ks nožiček včetně šroubů pro jejich uchycení a umožňuje ustavení vaničky do výšky dle obrázku.

GALAXY PRO + BASE



GALAXY PRO + BASE + SET

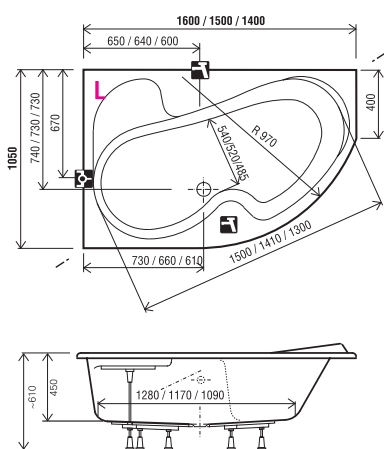


AKRYLÁTOVÉ VANY ŘADY INSPIRATION

Vany jsou zhotoveny ze špičkového akrylátu Lucite v barevné škále bílá, bahama, žgáis, pergamon, manhattan, antracit. Madla a podhlavníky dodáváme v barvách bílá, zelená, šedá, (leštěný nerez - pouze madla). Vanové odtokové komplety v barvách bílá, chrom a zlatá.

Vany lze kompletovat pomocí krycích panelů, podhlavníků, madel a vanových stěn a dveří (dle jednotlivých typů). K vanám jsou dodávány odtokové komplety a podpory (nožičky) nebo polystyrenové nosiče.

ROSA I



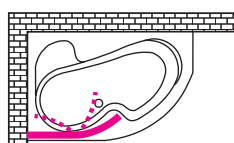
ROSA I 160, 150, 140 x 105

Vana s nejširšími možnostmi uplatnění a s bohatou škálou doplňků a variant využití. Dodáváme ji ve velikostech 160, 150, 140x105 cm ve variantě pravé a levé. Vnější rozměry vany jsou „úsporné“, ale využitelný vnitřní prostor je obrovský. Vhodná od sídlištních koupelen až po luxusní komplety ve vilách. Lze doplnit stěnami VSK 2, EVSK 1. Příslušenství: samostatný vanový odtokový komplet, krycí panel, madla, podhlavník. Na vanu ROSA I v rozměrech 160 a 150 x 105 cm, polystyrenový nosič (komplet) a na všechny tři rozměry vany (tj. 140, 150 a 160 x 105 cm) polystyrenový panel.

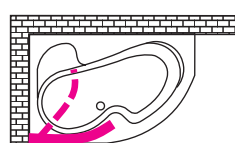


Výška nožiček	120 - 160 mm
Výška vany	450 mm
Výška krycího panelu	565 mm
Celková výška bez panelu	570 - 610 mm
Celková výška s panelem	605 mm (+ 5 mm, - 0 mm)

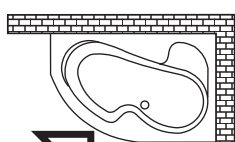
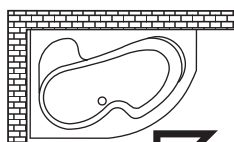
Možnosti sestav



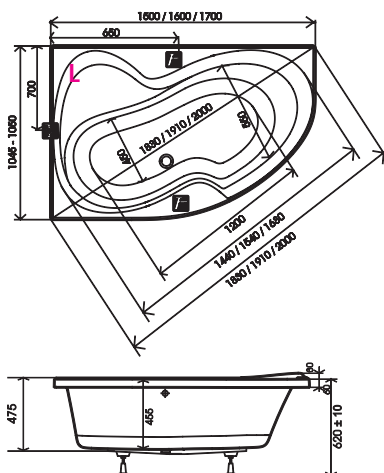
ROSA I + VSK 2



ROSA I + EVSK 1



ROSA II



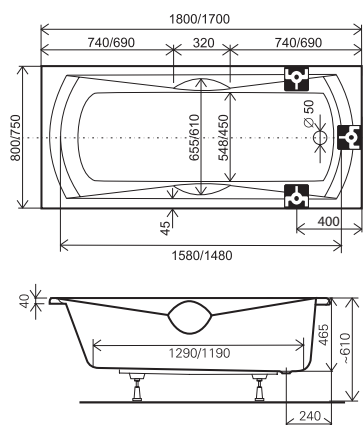
ROSA II 170 x 105, 160 x 105, 150 x 105

Originální tvar a chytře vyřešené vnější rozměry umožňují umístění i do těch nejmenších koupelen. Vnitřní prostor je přitom větší než u klasické vany. Špičkový design z tvůrčí dílny Design a Storz, podtrhuje na dotek příjemný a velmi praktický materiál Lucite. Kvalitu materiálu a dokonalé zpracování potvrzuje i desetiletá záruka. Příslušenství: samostatný vanový odtokový komplet, krycí panel, madla, podhlavník.



Výška nožiček	120 - 160 mm
Výška vany	475 mm
Výška krycího panelu	550 mm
Celková výška bez panelu	595 - 635 mm
Celková výška s panelem	620 mm (+ 10 mm, - 10 mm)

SONATA



SONATA 180 x 80, 170 x 75

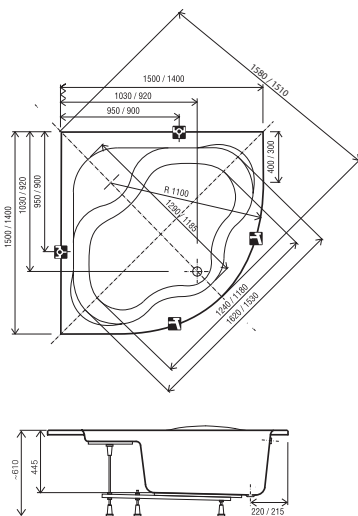
Klasická vana ve velmi moderním výtvarném pojetí. Jako doplněk nabízíme vanový odtokový komplet. Doplnky jsou (mimořádně) pouze v bílé a šedé barvě. Dokompletovat lze čelním a bočními panely a vanovými stěnami VS 2, VS 3, VS 5, VS 3 SANTRO AVDP 3, GVS 2, EVS 1 a polystyrenovými moduly, které umožňují pohodlné obložení vany.



Výška nožiček
Výška vany
Výška krycího panelu
Celková výška bez panelu
Celková výška s panelem

120 - 160 mm
465 mm
565 mm
585 - 625 mm
605 mm (+ 5 mm, - 0 mm)

GENTIANA



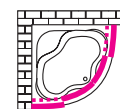
GENTIANA 150 x 150, 140 x 140

Mimořádně prostorná vana rohového typu, určená i pro více než jednu osobu. Doplnky: vanový odtokový komplet, čelní panel, vanové dveře VDKP 4, podhlavník, madlo a polystyrenový panel, který umožňuje pohodlné obložení vany.



Možnosti doplnění

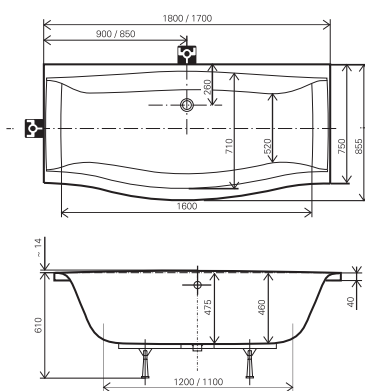
GENTIANA + VDKP 4



Výška nožiček
Výška vany
Výška krycího panelu
Celková výška bez panelu
Celková výška s panelem

120 - 160 mm
445 mm
565 mm
565 - 605 mm
605 mm (+ 5 mm, - 0 mm)

MAGNOLIA



MAGNOLIA 180 x 75, 170 x 75

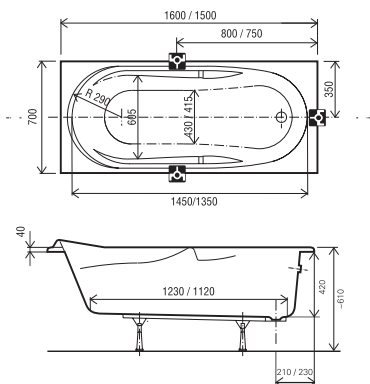
Pravoúhlná velice prostorná vana délky 180 nebo 170 cm, se zcela novým designem. Jako samostatné příslušenství se dodává podpora, podhlavník a odtokový komplet. Lze ji doplnit čelním a bočními krycími panely.



Výška nožiček
Výška vany
Výška krycího panelu
Celková výška bez panelu
Celková výška s panelem

120 - 160 mm
495 mm
565 mm
610 - 650 mm
605 mm (+ 5 mm, - 0 mm)

VANDA



VANDA 160 x 70, 150 x 70

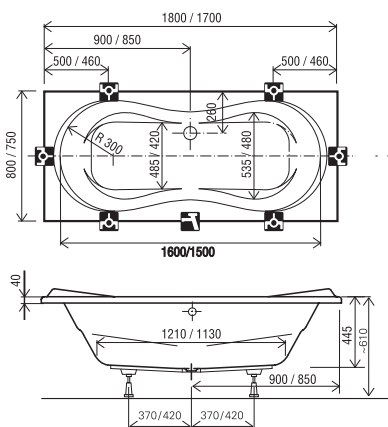
Pravouhľá klasická vana dĺžky 150 alebo 160 cm. Jako doplněk nabízíme vanový odtokový komplet. Lze ji doplnit čelním a bočními krycími panely. Je možné na ni použít vanové zástěny VS 2, 3, 5, VS3 SANTRO, AVDP 3, GVS 2, EVS 1 a polystyrenový modul, který umožňuje pohodlné obložení vany.



Výška nožiček
Výška vany
Výška krycího panelu
Celková výška bez panelu
Celková výška s panelem

120 - 160 mm
420 mm
565 mm
540 - 580 mm
605 mm (+ 5 mm, - 0 mm)

CAMPANULA



CAMPANULA 180 x 80, 170 x 75

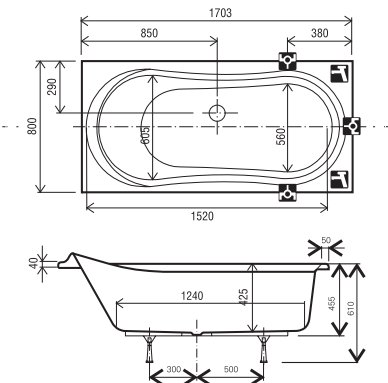
Vana moderních tvarů s ergonomickými prolisy se vyrábí ve velikostech 180 x 80 a 170 x 75 cm. Jako doplněk nabízíme vanový odtokový komplet. Lze ji dokompletovat párem madel a podhlavníkem, čelním a bočními krycími panely. Je možné na ni použít vanovou zástěnu AVDP 3, EVS 2 a polystyrenový modul, který umožňuje pohodlné obložení vany.



Výška nožiček
Výška vany
Výška krycího panelu
Celková výška bez panelu
Celková výška s panelem

120 - 160 mm
445 mm
565 mm
565 - 605 mm
605 mm (+ 5 mm, - 0 mm)

FRESIA



FRESIA 170 x 80

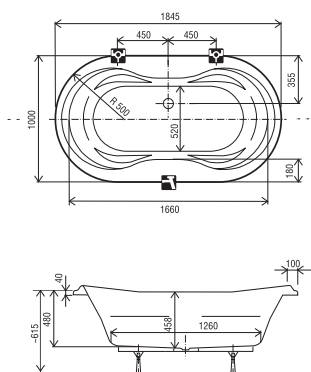
Pravouhľá vana, která při dĺžce 170,3 cm nabízí šířku 80 cm. Jako doplněk nabízíme vanový odtokový komplet. Jako u ostatních pravouhľých van ji lze doplnit čelním a bočními panely. Je možné na ni použít vanové zástěny VS 2, 3, 5, VS 3 SANTRO, AVDP 3, GVS 2, EVS 1 a polystyrenový modul, který umožňuje pohodlné obložení vany.



Výška nožiček
Výška vany
Výška krycího panelu
Celková výška bez panelu
Celková výška s panelem

120 - 160 mm
455 mm
565 mm
575 - 615 mm
605 mm (+ 5 mm, - 0 mm)

ARNICA



ARNICA 185 x 100

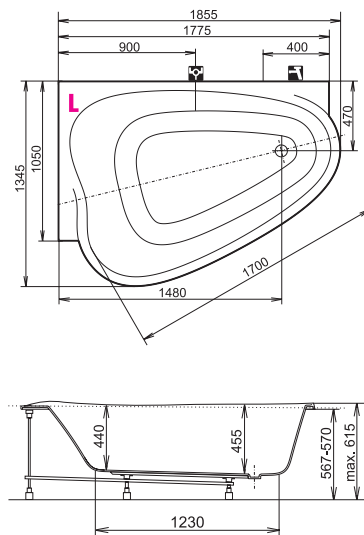
Oválná vana veľmi atraktívnych tvarů s komfortním vnitřním prostorem. Jako doplněk nabízíme vanový odtokový komplet a podhlavníky. K vaně nejsou nabízeny obkladové panely, ale je možné k ní dokoupit polystyrenový nosič (komplet). Široké horní plochy nabízejí možnost osazení vanových okrajových systémů, pro napouštění vody a zapuštěnou sprchu.



Výška nožiček
Výška vany
Výška krycího panelu
Celková výška bez panelu
Celková výška s panelem

120 - 160 mm
480 mm
-
610 - 640 mm
-

LOVE STORY



LOVE STORY 185 x 105 - 135

Luxusní rohová vana pro velké koupelny, kde svým designem vytváří dominantu prostoru. Tvarovým řešením i vnitřním prostorem je předurčena pro společnou rodinnou lázeň. V provedení levém či pravém se přizpůsobí nejrůznějším architektonickým řešením Vaší koupelny.

Lze ji dokončovat párem individuálně umístitelných podhlavníků.

K vaně se dodává jako samostatné příslušenství podpora, kompletní čelní plastový panel nebo vanový odtokový komplet RAVAK. Čelo vany je také možné obezdít například se stupňovitým vstupem.

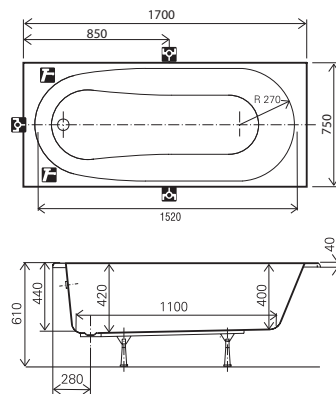
POZOR!!

Horní hrana vany je tvarovaná se spády pro odtok vody z horních ploch, proto je vhodné, aby vodorovná spára obkladu nebyla těsně u horní hrany vany.



Výška nožiček	120 - 160 mm
Výška vany	475 mm
Výška krycího panelu	565 mm
Celková výška bez panelu	595 - 635 mm
Celková výška s panelem	605 mm (+ 10 mm, - 0 mm)

NERIDA



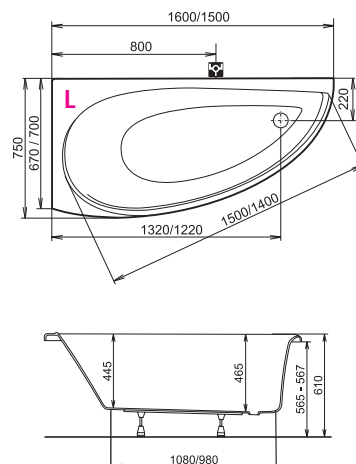
NERIDA 170 x 75

Obdélníková vana jednoduchých tvarů, pro široké spektrum uživatelů, jimž vyhovuje klasická konstrukce. Jako doplněk nabízíme vanový odtokový komplet. Vana se osazuje na běžné vanové podpory (nožičky) Ravak a může být doplněna 1 čelním a 2 bočními panely. Pro obklad může být použit i polystyrenový modul. Také na tuto vanu je možné montovat vanové stěny systému SUPERNOVA VS 2, 3, 5, VS 3 SANTRO, AVDP3, nebo GVS 2 a EVS 1.



Výška nožiček	120 - 160 mm
Výška vany	440 mm
Výška krycího panelu	565 mm
Celková výška bez panelu	560 - 600 mm
Celková výška s panelem	605 mm (+ 5 mm, - 0 mm)

AVOCADO



AVOCADO 160 x 75, 150 x 75

Vana AVOCADO je navržena pro malé koupelny, je ideálním výrobkem do rekonstruovaných panelákových koupelen.

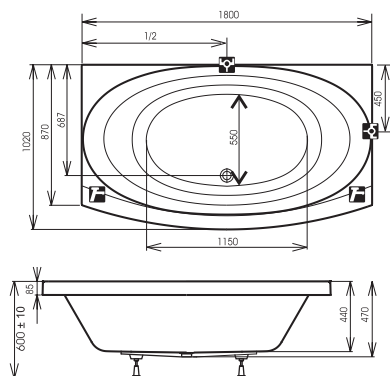
Rohové vany jsou ve 4 různých modifikacích a to rozměrově 1500x750 a 1600x750 mm v provedení levém a pravém.

Ke všem provedením se dodává jako samostatné příslušenství podpora, vanový odtokový komplet RAVAK, nebo plastový čelní panel. Ve svislém řezu má panel zakulacený tvar s ustupujícím dolním lemem.



Výška nožiček	120 - 160 mm
Výška vany	485 mm
Výška krycího panelu	565 mm
Celková výška bez panelu	605 - 645 mm
Celková výška s panelem	605 mm (+ 10 mm, - 0 mm)

EVOLUTION



EVOLUTION 180 x 102/87

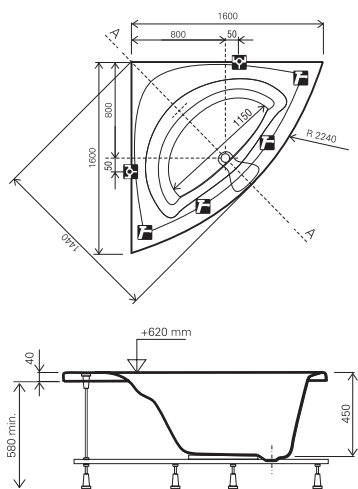
Návrh vany EVOLUTION pochází z české designérské dílny Nosál. Tvar vajíčka napomádá vytvářet pocit bezpečí a klidu. Dokompletovat lze čelním a bočními panely, madlem, podhlavníkem a lze doplnit i hydromasážním systémem.



Výška nožiček
Výška vany
Výška krycího panelu
Celková výška bez panelu
Celková výška s panelem

120 - 160 mm
470 mm
510 mm
590 - 630 mm
600 mm (+ 10 mm, - 10 mm)

PLAY



PLAY 160 x 160

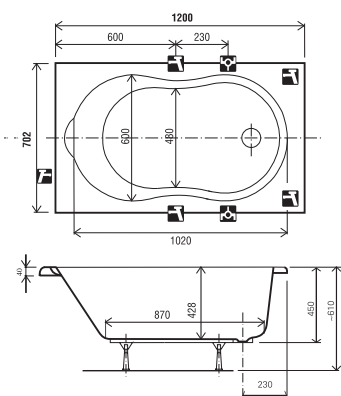
První vana upřednostňující napouštění přepadem. Díky neobvykle velkému rádiu (R = 224 cm) předního lemu vany zasahuje PLAY do prostoru skutečně jenom minimálně. Široké nerezové madlo umístěné nad okrajem vany umožňuje pohodlné nastupování a vystupování z vany. Obdobně lze použít i madlo polyuretanové. Dokompletovat lze čelním plastovým panelem, nebo polystyrénovým nosičem komplet.



Výška nožiček
Výška vany
Výška krycího panelu
Celková výška bez panelu
Celková výška s panelem

120 - 160 mm
450 mm
565 mm
570 - 610 mm
610 mm (+ 5 mm, - 0 mm)

LILIA



LILIA 120 x 70

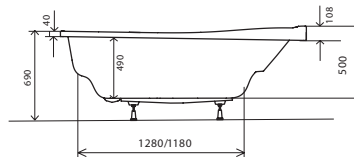
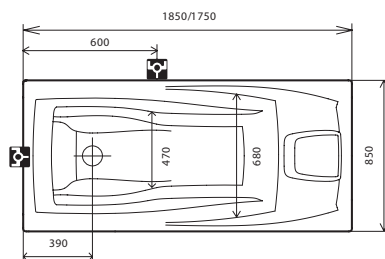
Vana velmi úsporných rozměrů (délka pouze 120 cm) a přesto poskytuje dostatečný komfort pro hygienu i odpočinek. Možno doplnit vanovou stěnou GVS 2, EVS 1, VS 2, 3, 5, VS 3 SANTRO. Jako doplněk nabízíme vanový odtokový komplet.



Výška nožiček
Výška vany
Výška krycího panelu
Celková výška bez panelu
Celková výška s panelem

120 - 160 mm
450 mm
-
570 - 610 mm
-

YOU YOU - WARM FLOW



YOU 185 X 85, 175 X 85

Originální, prostorná vana s podhlavníkem a se širokou škálou využití. Vana nemá vrtaný otvor pro přepad, speciální odtoková souprava umožňuje nastavení hladiny podle vašeho přání. V základním provedení je možné napouštět vanu klasickou nástěnou baterií. Vypouštění vany je systémem poloautomatické vypustě "CLIK - CLACK" - tlakem na krytku vypustě.

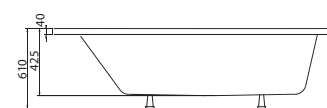
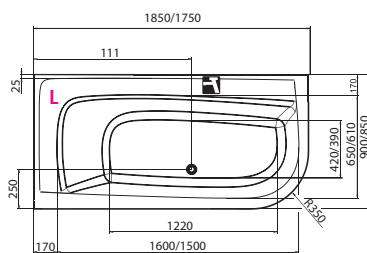
V provedení WARM FLOW má vana pod podhlavníkem vyvrtaný otvor, do kterého se montuje speciální výtoková hubice, kterou se do vany napouští voda o předem nastavené teplotě. Tento systém vyžaduje ve smyslu "stavební připravenosti" předem zhotovené rozvody vody s podomítkovou baterií, nejlépe termostatickou a s vývodem pod vanou k zádové části vany. Vanu lze doplnit čelním a bočními plastovými panely.



Výška nožiček
Výška vany
Výška krycího panelu
Celková výška bez panelu
Celková výška s panelem

120 - 160 mm
500 mm
645 mm
620 - 660 mm
690 mm (+ 5 mm, -0 mm)
u podhlavníku 760 (+ 5mm, -0mm)

PRAKTIK



PRAKTIK 185 x 90, 175 x 85

Jediná vana, kde je odkládacího prostoru víc než dost. Vana poskytuje více odkládacího prostoru a není třeba nic dozdívat. Díky oblým tvarům vany i umyvadla je možné procházet i tam, kde to jinak nebylo možné.

K této vaně byly vyvinuty tři typy umyvadel, přičemž každé z nich oplývá zcela konkrétními praktickými vlastnostmi.

Možno doplnit vanovou stěnou VS 2, 3, 5, VS 3 SANTRO, GVS 2, EVS 1.

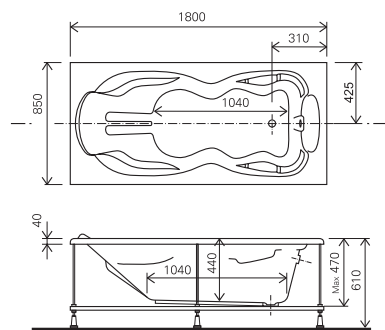
Stojánkovou baterii lze umístit kdekoli v širokém lemu.



Výška nožiček
Výška vany
Výška krycího panelu
Celková výška bez panelu
Celková výška s panelem

120 - 160 mm
450 mm
565 mm
570 - 610 mm
610 mm (+5 mm, - 0mm)

VIOLA



VIOLA - SPECIÁLNÍ HYDROMASÁŽNÍ VANA

Vana Viola je speciální vana, určená pouze pro hydromasážní systémy. Samostatně je tato vana neprodejná.

- 4x hydromasážní tryska SUPER JET
- 8x hydromasážní mikrotryska MICRO JET (pro záda)
- 2x rotační tryska (pro nohy)
- 16x hydromasážní tryska AIR JET (pouze pro HYDRO/AIR)
- elektronické ovládání řízené mikroprocesorem, kombinované s regulátory vzduchu
- pulsace
- originální desing ovládání
- snímač hladiny vody
- masivní konstrukce (rám)

VANY TYPU PU - PLUS

Novou technologií vyztuřování van polyuretanovou pěnou vyrábíme tyto typy van:

TYP VANY	ROZMĚR
LOVE STORY PU-PLUS	185 x 105-135 L/R
MAGNOLIA PU- PLUS	180 x 75
MAGNOLIA PU- PLUS	170 x 75
EVOLUTION PU- PLUS	180 x 102
PLAY PU- PLUS	160 x 160
VIOLA PU- PLUS	180 x 85
ROSA II PU- PLUS	150 x 105 L/R
ROSA II PU- PLUS	160 x 105 L/R
ROSA II PU- PLUS	170 x 105 L/R
SONATA PU- PLUS	170 x 75
SONATA PU- PLUS	180 x 75
YOU PU - PLUS	175 x 85
YOU PU- PLUS	185 x 85
YOU PU-PLUS WARM FLOW	175 x 85
YOU PU- PLUS WARM FLOW	185 x 85
PRAKTIK PU-PLUS	175 x 85 L/R
PRAKTIK PU - PLUS	185 x 90 L/R

Předností těchto van je:

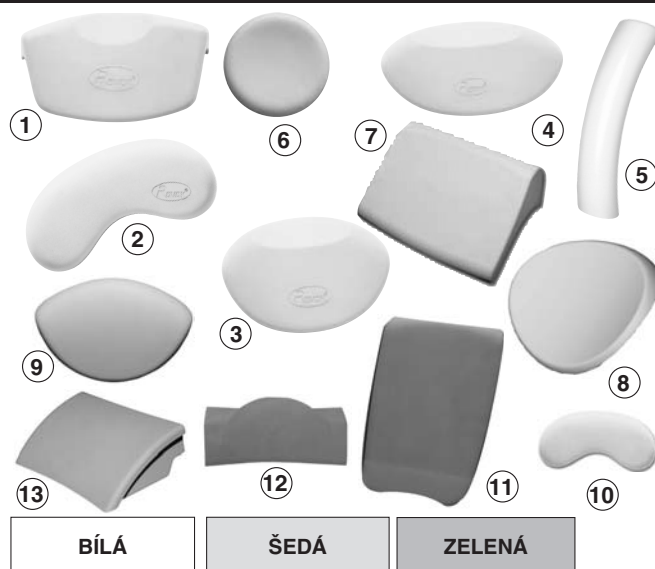
- vyšší tepelně izolační vlastnosti
- zvýšená tuhost vany
- snížení hlučnosti jak při napouštění vody do vany, tak při provozu hydromasážních systémů
- technologie používané při výrobě jsou šetrnější k životnímu prostředí

DOPLŇKY PRO AKRYLÁTOVÉ VANY

Pro zlepšení užitných vlastností van, pro navození příjemné pohody při koupeli ve vanách RAVAK, nabízíme našim zákazníkům širokou škálu doplňků.

PODHLAVNÍKY

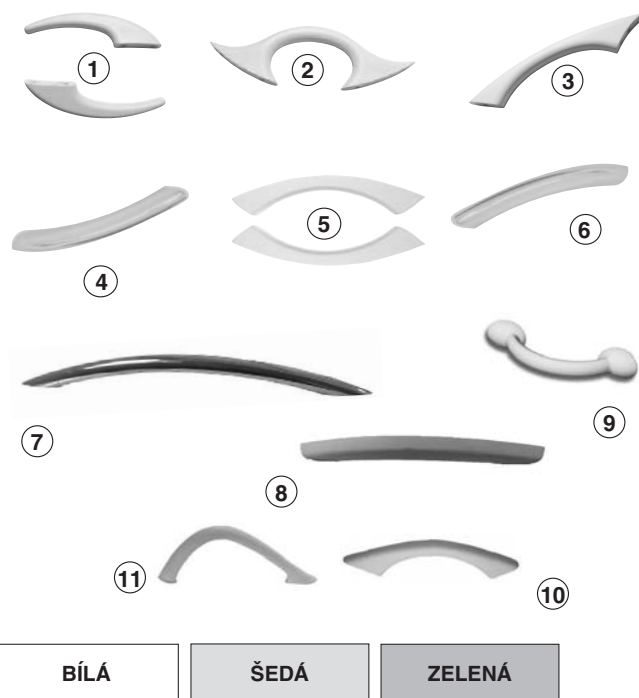
- ① Podhlavník ROSA I
- ② Podhlavník GENTIANA
- ③ Podhlavník CAMPANULA
- ④ Podhlavník ARNICA
- ⑤ Podhlavník SONATA
- ⑥ Podhlavník LOVE STORY
- ⑦ Podhlavník MAGNOLIA
- ⑧ Podhlavník EVOLUTION
- ⑨ Podhlavník ROSA II
- ⑩ Podhlavník VIOLA
- ⑪ Podhlavník YOU
- ⑫ Podhlavník BE HAPPY
- ⑬ Podhlavník PRAKTIK



Výrobky jsou dodávány v barvách: bílá, šedá a zelená, pro vanu SONATA a LOVE STORY pouze bílá a šedá. Podhlavníky jsou odnímatelné.

MADLA

- ① Madla CAMPANULA (pár)
- ② Madlo GENTIANA
- ③ Madlo ROSA
- ④ Madlo ROSA NEREZ (L/R)
- ⑤ Madla SONATA (pár)
- ⑥ Madlo UNIVERZÁLNÍ (nerez)
- ⑦ Madlo PLAY NEREZ
- ⑧ Madlo PLAY POLYURETAN
- ⑨ Madlo EVOLUTION (polyuretan)
- ⑩ Madlo ROSA II pro VS (polyuretan)
- ⑪ Madlo ROSA II (polyuretan L / R)



Výrobky jsou dodávány v barvách: bílá, šedá a zelená, pro vanu SONATA pouze bílá a šedá. Pro vanu ROSA, nově madlo NEREZ. Madla je nutno nainstalovat před definitivním usazením vany. Do zabudované vany lze namontovat pouze madla NEREZ univerzální.

VANOVÝ ODTOKOVÝ KOMPLET

Kvalitní, spolehlivý, elegantní a snadno ovladatelný. Dodává se ve třech typech povrchové úpravy. Doporučován ke všem běžným vanám.



BÍLÁ

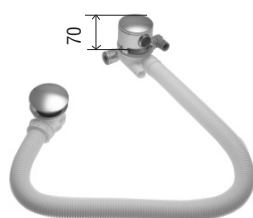
CHROM

ZLATÁ



Napouštění **WARM FLOW**

Vanový odtokový komplet pro vany **YOU**



Vanový odtokový komplet "**CLIK - CLACK**" s napouštěním přepadem



Vanový odtokový komplet "**CLIK - CLACK**" pro vany **BE HAPPY**.
Vhodný pro všechny typy van.



Napouštění přepadem
Ovládání sifonu bowdenem.

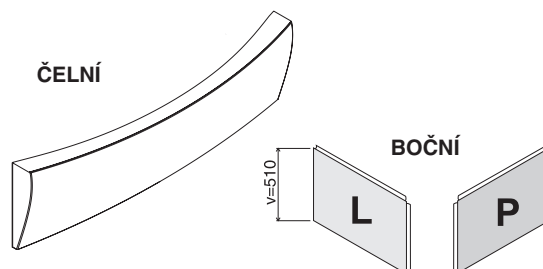


Napouštění přepadem + odtok **CLICK - CLACK**
Ovládání sifonu principem **CLICK - CLACK**.

PANELY EVOLUTION, PLAY

Při osazení do niky se použije ČELNÍ PANEL v=510 mm.
Podle potřeby se použijí jeden nebo dva BOČNÍ PANELY s upevněním (PANELKIT).

Panel **EVOLUTION** 180 x 51



Mohutný čelní panel, upevněný na podpěrných prvcích vany a na bocích také ke stěně (PANELKIT), umožňuje snadný přístup k armaturám umístěným pod vanou.

Panel **PLAY** 160 x 57,5



PANELY ROSA I, ROSA II, YOU, GENTIANA, MAGNOLIA

Panel pro vanu **ROSA** a **GENTIANA** je ideální cestou pro zakrytí vany. Především pro vany s hydromasážním systémem je použití panelu nejlepším řešením.

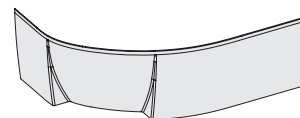
U vany **MAGNOLIA** je speciální čelní panel možné doplnit jedním nebo dvěma bočními panely určenými pouze pro tento typ.

Snadno se upevňuje i demontuje v případě, že potřebujete přístup do prostoru pod vanou. Je upevněn na nosné konstrukci (tzv. PANELKITU) pomocí speciálních ocelových per. Spára mezi okrajem (lemem) vany a horní hranou panelu se snadno a čistě vyplní silikonovým tmelem.

ROSA I 140 / 150 / 160 x 56,5



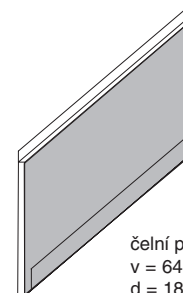
ROSA II 170 / 160 / 150 x 55



GENTIANA 140 / 150 x 56,5



YOU 185x64,5, 175x64,5

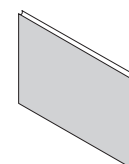


čelní panel **YOU**
v = 64,5
d = 185/175

MAGNOLIA 180 x 56,5
175 x 56,5



boční panel **YOU**
v = 64,5
d = 82,5



PANELY LOVE STORY, AVOCADO

Panel pro vanu **LOVE STORY** a **AVOCADO** je ideální cestou pro zakrytí vany.

Tuhost panelu je zajištěna speciálním upevněním ke stěnám koupelny. Upevňuje se podobně jako u vany **GENTIANA** a **ROSA**. Zakulacený profil panelu ustupující směrem pod vanu umožňuje pohodlný přístup k vaně.

LOVE STORY 185 x 56,5



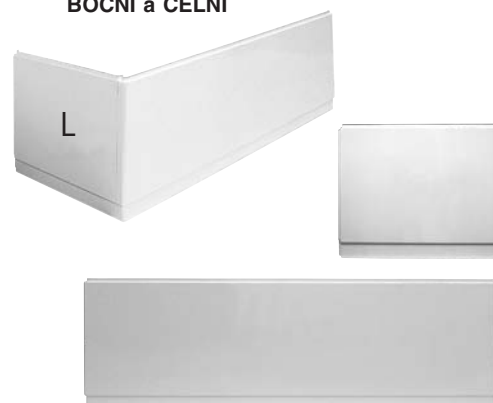
AVOCADO 150 / 160 x 56,5



PANELY BOČNÍ A ČELNÍ

Boční panely jsou vyráběny v rozměrech 70, 75 a 80 cm šířky při výšce 56,5 cm. **Čelní** panely jsou vyráběny v rozměrech 150, 160, 170 a 180 cm délky při výšce 56,5 cm. Z obou komponentů lze sestavit obklad pro všechny obdélníkové vany mimo **LILIA**, vyráběné **RAVAK** a. s. Příbram. Vanu lze pomocí panelů obložit libovolně z jedné čelní a dvou bočních stran. K upevnění panelů se jako samostatný celek prodává **PANELKIT**.

BOČNÍ a ČELNÍ



POLYSTYRENOVÉ NOSIČE

SYSTÉM MODUL

je univerzální stavebnicový systém použitelný pro vany CAMPANULA, SONATA, FRESIA, NERIDA a VANDA. Skládá se z dlouhých a krátkých částí, které lze libovolně kombinovat. Moduly se prodávají v jednotné délce, která se upravuje až při instalaci vany, a to odebráním nebo přidáním nastavovacích dílů. Vana musí být vždy vybavena příslušnou podporou.



SYSTÉM PANEL

se skládá ze tří nebo pěti oddělitelných nosičů, které se při montáži spojují "Na rybinu". Jednotlivé části se dodávají v nesmontovaném stavu. Systém PANEL je určen pro vany GENTIANA, PLAY a ROSA I. Jednotlivé prvky jsou rovné a neslouží jako podpora vany, ale především jako dokonale rovný a přesný podklad pro obložení. Při použití systému PANEL je nutné osadit vanu na příslušnou podporu (nožičky), které zajistí její dokonalou stabilitu.

PANEL GENTIANA



PANEL ROSA I Levý L (Pravý R)



PANEL PLAY



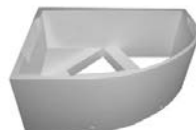
SYSTÉM KOMPLET

představuje v současnosti jedinou možnost, jak bezchybně a rychle obložit tvarovanou vanu. Dodává se ve smontovaném stavu a je určen pro vany ROSA I, ARNICA a PLAY. U tohoto typu odpadá nutnost použití jakékoliv další podpory, neboť vana se usazuje přímo do nosiče.

KOMPLET ROSA I v = 585



Levý L (Pravý R)



KOMPLET ARNICA v = 570



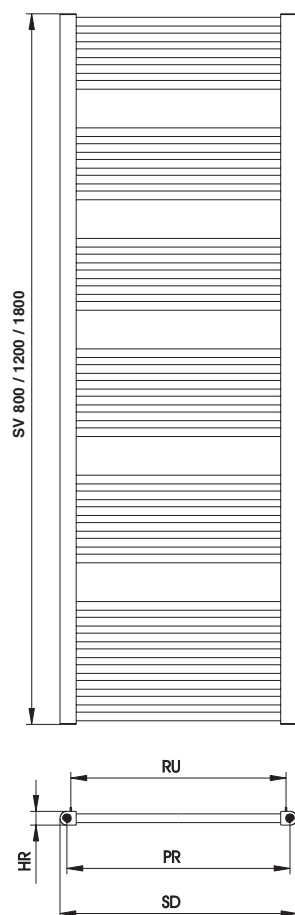
KOMPLET PLAY v = 575



KOUPELNOVÉ RADIÁTORY

Elegantní a moderní bydlení nelze dělat s kompromisy. Proto společnost RAVAK přichází s uceleným programem koupelňových radiátorů, které již nejsou jen pouhým "topením", ale především designovým doplňkem Vaší domácnosti. Koupelňové radiátory jsou profesionálně zpracovávány na moderních poloautomatických linkách, které jsou zárukou vysoké kvality a dlouhodobé životnosti. Koupelňové radiátory RAVAK splňují přísná měřítka dnešního pohledu na interierové vybavení domácnosti a znamenají tak pokrok ve vytápění.

OPTIMA



OPTIMA

Klasické koupelňové radiátory s horizontálními trubkami o průměru 22 mm a s vertikálními rozvodnými profily „D“ 41x35 ve tvaru tunelu jsou určeny především k temperování koupelen a menších místností. Lze je používat k dosoušení ručníků, koupacích osušek i drobného prádla. V kombinaci s podlahovým nebo klasickým vytápěním jsou vhodným prvkem do prostorů domácích bazénů, koupelen, saun a posiloven.

Připojovací závit: 4 x vnitřní závit G1/2"

Zkušební přetlak: 1,3 MPa

Nejvyšší přípustný provozní přetlak: 1,0 MPa

Nejvyšší přípustná provozní teplota <120°C

Výška: 800, 1200, 1800 mm

Délka: 450, 600, 750 mm

Připojovací rozteč: PR – 415, 565, 715 mm

Teplonosná látka: voda

Termostatické hlavice a šroubení nejsou součástí dodávky.

Materiál: ocelové trubky Ø22x1,5 ocelový profil "D" 41x35x1,5

SH - stavební hloubka

HR - hloubka radiátoru

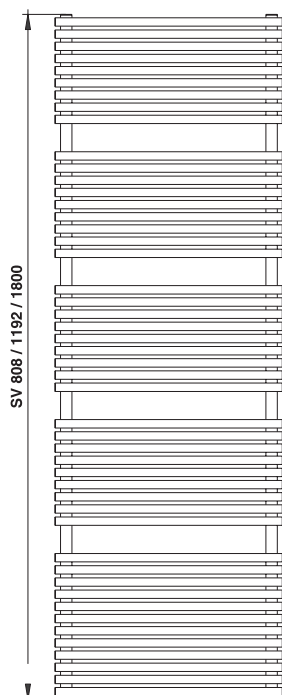
Technické parametry:

SV	800	800	800	1200	1200	1200	1800	1800	1800
SD	450	600	750	450	600	750	450	600	750
HR	35	35	35	35	35	35	35	35	35
PR	415	565	715	415	565	715	415	565	715
RU	395	545	695	395	545	695	395	545	695

TEPELNÉ VÝKONY

Stavební výška mm	Stavební délka mm	Stavební hloubka (SH) mm	Váha kg	Obsah vody l	Otopná plocha m ²	Exponent otop. tělesa n	Výkon el. top. tyče komb. vytápění Watt	Výkon el. top. tyče el. vytápění Watt	Tepelný výkon		
									75/65-20°C Watt	90/70-20°C 55/45-20°C Watt	90/70-24°C 55/45-24°C Watt
800	450	77	6,9	3,43	0,614	1,2312	300	200	349	437	402
										186	156
										554	400
800	600	77	8,9	4,1	0,78	1,2306	300	200	443	198	198
										671	617
										286	240
800	750	77	10,8	4,79	0,946	1,2309	400	300	536	652	599
										278	233
										827	760
1200	450	77	10,5	5,15	0,92	1,2313	400	300	521	382	296
										661	661
										1002	920
1200	600	77	13,3	6,17	1,169	1,2302	500	300	661	427	358
										801	801
										1002	920
1200	750	77	16,1	7,19	1,417	1,2313	700	400	801	427	358
										1002	920
										1195	1195
1800	450	77	15,5	7,62	1,354	1,2314	700	400	778	974	895
										449	348
										1235	1134
1800	600	77	19,5	9,11	1,716	1,2309	800	500	986	526	441
										1195	1195
										1495	1374
1800	750	77	23,6	10,6	2,079	1,231	1000	600	1195	637	534
										1195	1195
										1495	1374

OPTIMA PLUS



OPTIMA PLUS

Koupelnové radiátory s horizontálními trubkami o průměru 22 mm a s vertikálními rozvodnými trubkami o průměru 30 mm jsou určeny především k vytápění koupelen a menších místností. Lze je používat k dosoušení ručníků, koupacích osušek i drobného prádla. V kombinaci s podlahovým nebo klasickým vytápěním jsou vhodným prvkem do prostorů domácích bazénů, koupelen, saun a posiloven.

Připojovací závit: 4 x vnitřní závit G1/2''
 Zkušební přetlak: 1,3 MPa
 Nejvyšší přípustný provozní přetlak: 1,0 MPa
 Nejvyšší přípustná provozní teplota <120°C
 Výška: 808, 1192, 1800 mm
 Délka: 450, 600, 750, 900 mm
 Připojovací rozteč: PR – 390, 540, 690, 840 mm
 Teplonosná látka: voda
 Termostatické hlavice a šroubení nejsou součástí dodávky.

Materiál: ocelové trubky Ø22x1,5 ocelové trubky Ø30x1,5

SH - stavební hloubka
 HR - hloubka radiátoru

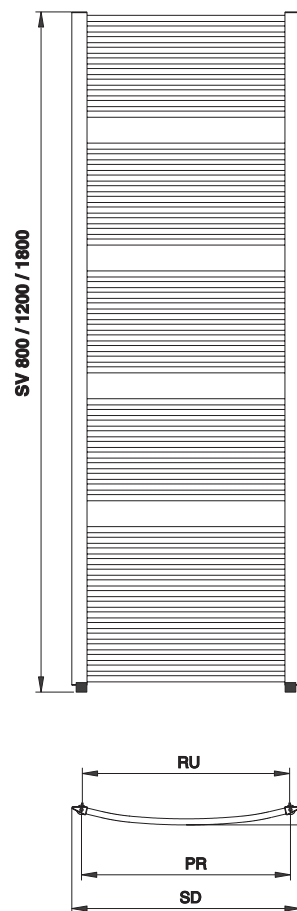
Technické parametry:

SV	808	808	808	808	1192	1192	1192	1192	1800	1800	1800	1800
SD	450	600	750	900	450	600	750	900	450	600	750	900
HR	48	48	48	48	48	48	48	48	48	48	48	48
PR	390	540	690	840	390	540	690	840	390	540	690	840
RU	390	540	690	840	390	540	690	840	390	540	690	840

TEPELNÉ VÝKONY

Stavební výška mm	Stavební délka mm	Stavební hloubka (SH) mm	Váha kg	Obsah vody l	Otopná plocha m ²	Exponent otop. tělesa n	Výkon el. top. tyče komb. vytápění Watt	Výkon el. top. tyče el. vytápění Watt	75/65-20°C Watt	90/70-20°C Watt	90/70-24°C Watt	55/45-20°C Watt	55/45-24°C Watt
808	450	90	9,2	3,58	0,829	1,1856	300	200	438	544	501	239	202
808	600	90	11,7	4,48	1,047	1,1856	400	300	556	691	636	304	256
808	750	90	14,1	5,37	1,265	1,1856	500	300	675	838	772	368	311
808	900	90	16,6	6,26	1,483	1,1856	600	400	793	985	908	433	365
1192	450	90	13,7	5,29	1,225	1,1984	500	300	644	801	737	349	294
1192	600	90	17,3	6,61	1,546	1,1984	700	400	818	1018	937	444	374
1192	750	90	20,9	7,93	1,867	1,1984	800	500	993	1235	1137	538	453
1192	900	90	24,5	9,25	2,189	1,1984	1000	600	1167	1453	1337	633	533
1800	450	90	21,1	8,14	1,887	1,2186	800	500	968	1209	1112	520	436
1800	600	90	26,6	10,18	2,385	1,2186	1000	600	1231	1538	1414	661	555
1800	750	90	32,2	12,22	2,883	1,2186	1200	800	1494	1866	1716	802	674
1800	900	90	37,8	14,26	3,381	1,2186	1350	900	1757	2195	2018	943	792

ULTRA



ULTRA

Koupelňové radiátory s odlehčeným designem horizontálními trubkami o průměru 16 mm a s vertikálními rozvodnými profily ve tvaru trojúhelníku 22x40 s vynikajícími tepelnými vlastnostmi. Koupelňové radiátory ULTRA neslouží jen jako topný element, ale také jako designový objekt vhodný do každé koupelny.

Připojovací závit: 2 x vnitřní závit G1/2" 2xG1/8" (pro odvzdušnění)

Zkušební přetlak: 1,3 MPa

Nejvyšší přípustný provozní přetlak: 1,0 MPa

Nejvyšší přípustná provozní teplota <120°C

Výška: 808, 1200, 1788 mm

Délka: 450, 600, 750 mm

Připojovací rozteč: PR – 398, 548, 698 mm

Teplosná látka: voda

Termostatické hlavice a šroubení nejsou součástí dodávky.

Materiál: ocelové trubky Ø16x1,5 profil trojúhelníkový 22x40x1,5

SH - stavební hloubka

HR - hloubka radiátoru

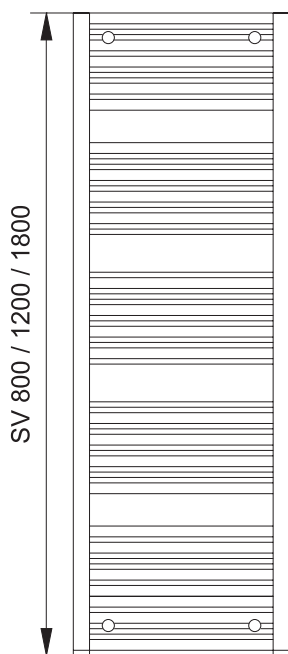
Technické parametry:

SV	808	808	808	1200	1200	1200	1788	1788	1788
SD	450	600	750	450	600	750	450	600	750
HR	48	48	48	48	48	48	48	48	48
PR	398	548	698	398	548	698	398	548	698
RU	395	545	695	395	545	695	395	545	695

TEPELNÉ VÝKONY

Stavební výška mm	Stavební délka mm	Stavební hloubka (SH) mm	Váha kg	Obsah vody l	Otopná plocha m ²	Exponent otop. tělesa n	Výkon el. top. tyče komb. vytápění Watt	Výkon el. top. tyče el. vytápění Watt	Tepelný výkon		
									75/65-20°C Watt	90/70-20°C Watt	90/70-24°C 55/45-24°C Watt
808	450	90	6,9	1,86	0,597	1,2431	300	200	370	464	426
										196	164
808	600	90	8,9	2,33	0,777	1,2431	400	300	480	602	553
										254	213
808	750	90	10,9	2,81	0,958	1,2431	500	300	590	740	679
										313	262
1200	450	90	10,3	2,79	0,895	1,2873	400	300	554	701	642
										287	239
1200	600	90	13,2	3,5	1,165	1,2873	600	400	720	910	833
										373	310
1200	750	90	16,2	4,22	1,436	1,2873	700	500	885	1119	1024
										458	381
1788	450	90	15,6	4,23	1,36	1,3535	700	400	833	1066	971
										417	344
1788	600	90	20,1	5,31	1,772	1,3535	900	600	1081	1384	1261
										542	446
1788	750	90	24,6	6,41	2,187	1,3535	1000	700	1330	1702	1550
										666	549

OPTIMA CHROM



OPTIMA CHROM

Tento radiátor je konstruován z ocelových trubek o průměru 20 mm a dvou vertikálních tunelových profilů "D" 41x35 mm.

Připojovací závity: 4 x vnitřní závit G1/2"

Zkušební přetlak: 1,3 MPa

Nejvyšší přípustný provozní přetlak: 1,0 MPa

Nejvyšší přípustná provozní teplota > 110°C

Teplonosná látka: voda

Termostatické hlavice a šroubení nejsou součástí dodávky.

Materiál

Ocelové trubky Ø 20 mm

Povrchová úprava:

Proces chromování jsme svěřili do rukou západoevropské specializované firmy, která díky dlouholetým zkušenostem s vývojem technologie a speciálním ošetřením povrchu ocelového radiátoru několikanásobným niklováním zaručuje prvotřídní kvalitu tohoto provedení. Záruka je 5 let.

SH - stavební hloubka

HR - hloubka radiátoru

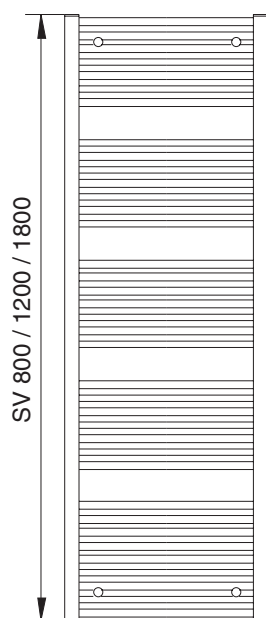
Technické parametry:

SV (mm)	800	800	1200	1200	1200	1800	1800	1800	1800
SD (mm)	450	600	750	450	600	750	450	600	750
HR (mm)	35	35	35	35	35	35	35	35	35
PR (mm)	415	565	715	415	565	715	415	565	715
Průměr trubek	16	16	16	24	24	24	37	37	37

TEPELNÉ VÝKONY

Stavební výška mm	Stavební délka mm	Stavební hloubka (SH) mm	Váha kg	Obsah vody l	Otopná plocha m ²	Exponent otop. tělesa n	Výkon el. top. tyče komb. vytápění Watt	Výkon el. top. tyče el. vytápění Watt	Tepelný výkon 75/65-20°C Watt	Tepelný výkon 90/70-20°C 55/45-20°C Watt	Tepelný výkon 90/70-24°C 55/45-24°C Watt
800	450	85	6,5	3,10	0,580	1,2874	200	-	244	308	282
800	600	85	8,2	3,65	0,731	1,2874	200	200	306	126	105
800	750	85	9,8	4,19	0,882	1,2874	300	200	368	387	354
1200	450	85	9,8	4,66	0,869	1,2874	300	200	358	158	132
1200	600	85	12,3	5,48	1,095	1,2874	300	300	449	191	158
1200	750	85	14,7	6,30	1,321	1,2874	400	300	541	453	414
1800	450	85	14,4	6,91	1,279	1,2874	400	300	526	185	154
1800	600	85	18,0	8,10	1,609	1,2874	500	400	660	233	194
1800	750	85	21,6	9,30	1,939	1,2874	600	500	795	280	233
										665	609
										273	227
										835	764
										342	285
										1005	919
										412	342

CHROMO



CHROMO

Jeho lehce zaoblený profil v chromovaném provedení vytváří velice elegantní koupelnový doplněk.

Připojovací závity: 4 x vnitřní závit G1/2''

Zkušební přetlak: 1,3 MPa

Nejvyšší přípustný provozní přetlak: 1,0 MPa

Nejvyšší přípustná provozní teplota <110°C

Teplonosná látka: voda

Termostatické hlavice a šroubení nejsou součástí dodávky.

Materiál: Je vyroben z ocelových trubek o průměru 20 x 1,5 mm

a dvou vertikálních oválných profilů 50 x 30 x 1,5 mm.

Povrchová úprava:

Chromovaný radiátor jsme koncipovali jako doplněk k našim standardním výrobkům. Například k řadě skleněných sprchových koutů Glassline s chromovanými panty.

Záruka je 5 let.

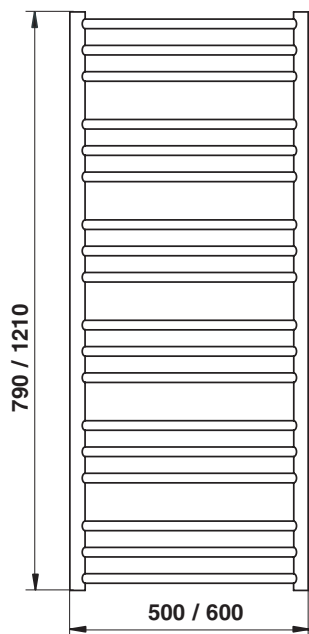
Technické parametry:

SV (mm)	800	800	800	1200	1200	1200	1800	1800	1800
SD (mm)	450	600	750	450	600	750	450	600	750
HR (mm)	70	70	70	70	70	70	70	70	70
PR (mm)	415	565	715	415	565	715	415	565	715
Průměr trubek	16	16	16	24	24	24	37	37	37

TEPELNÉ VÝKONY

Stavební výška mm	Stavební délka mm	Stavební hloubka (SH) mm	Váha kg	Obsah vody l	Otopná plocha m ²	Exponent otop. tělesa n	Výkon el. top. tyče komb. vytápění Watt	Výkon el. top. tyče el. vytápění Watt	Teplný výkon		
									75/65-20°C Watt	90/70-20°C 55/45-20°C Watt	90/70-24°C 55/45-24°C Watt
800	450	90	6,8	3,21	0,603	1,2559	200	-	263	331	303
										138	116
800	600	90	8,5	3,75	0,753	1,2559	200	200	329	414	379
										173	145
800	750	90	10,1	4,30	0,903	1,2559	300	200	395	497	456
										208	174
1200	450	90	10,2	4,82	0,902	1,2559	300	200	386	486	446
										203	170
1200	600	90	12,7	5,63	1,128	1,2559	300	300	484	608	558
										255	213
1200	750	90	15,1	6,45	1,353	1,2559	400	300	581	730	670
										306	256
1800	450	90	15,5	7,32	1,376	1,2559	400	300	568	714	655
										299	250
1800	600	90	19,3	8,57	1,723	1,2559	500	400	711	894	820
										374	313
1800	750	90	23,1	9,83	2,071	1,2559	600	500	854	1074	984
										450	376

EXCLUSIVE



EXCLUSIVE

Designově hladké tvary a skrytý odvzdušňovací ventil, to jsou hlavní přednosti tohoto radiátoru.

Připojovací závity: 4 x vnitřní závit G1/2''
 Zkušební přetlak: 1,3 MPa
 Nejvyšší přípustný provozní přetlak: 1,0 MPa
 Nejvyšší přípustná provozní teplota <110°C
 Teplonosná látka: voda
 Termostatické hlavice a šroubení nejsou součástí dodávky.

Materiál: Je vyroben z ocelových trubek o průměru 20 x 1,5 mm

a dvou vertikálních kruhových trubek 32 x 1,5 mm

Povrchová úprava:

Radiátor jsme koncipovali jako doplněk k našim standardním výrobkům. Radiátor nabízíme ve třech barevných provedeních- bílá, chrom, nerez. Například k řadě skleněných sprchových koutů Glassline s chromovanými panty. Záruka je 5 let.

Technické parametry:

	790	790	1210	1210
SV (mm)	790	790	1210	1210
SD (mm)	500	600	500	600
HR (mm)	50	60	50	60
PR (mm)	468	568	468	568
Průměr trubek	12	12	18	18

TEPELNÉ VÝKONY

Stavební výška mm	Stavební délka mm	Stavební hloubka (SH) mm	Váha kg	Obsah vody l	Otopná plocha m ²	Exponent otop. tělesa n	Výkon el. top. tyče komb. vytápění Watt	Výkon el. top. tyče el. vytápění Watt	Tepelný výkon		
									75/65-20°C Watt	90/70-20°C Watt	90/70-24°C 55/45-24°C Watt
790	500	90	6,0	2,2	0,485	1,261	0	-	314		
790	600	100	6,9	2,5	0,560	1,261	200		411		
1210	500	90	9,1	3,4	0,650	1,261	200		474		
1210	600	100	10,5	3,8	0,845	1,261	200		595		
790	500	90	6,0	2,2	0,485	1,261	0		251		
790	600	100	6,9	2,5	0,560	1,261	200		328		
1210	500	90	9,1	3,4	0,650	1,261	200		379		
1210	600	100	10,5	3,8	0,845	1,261	200		476		
790	500	90	6,0	2,2	0,485	1,261	0		314		
790	600	100	6,9	2,5	0,560	1,261	200		411		
1210	500	90	9,1	3,4	0,650	1,261	200		474		
1210	600	100	10,5	3,8	0,845	1,261	200		595		

KOMBINOVANÉ VYTÁPĚNÍ

Koupebné radiátory, které se používají v otopných soustavách, je možno kombinovat se sadou pro elektrické vytápění. Kabelový přívod lze připojit přímo do zásuvky nebo přes prostorový termostat či přes časový spínač s denním programováním. Koupebné radiátory s kombinovaným vytápěním lze umístit v zónách 2 a 3 (dle ČSN 332135, vedle umyvadla, vany, sprchového koutu). Při výběru topné tyče je třeba vycházet z velikosti radiátorů a jejich výkonů.



Sada pro kombinované vytápění

Elektrické topné těleso
Provozní napětí 230 V
Teplotní omezovač max. 95°C
Krytí IP 44
Výkon: 300-1350 W
Spotřebič třídy 1
Připojovací kabel flexo, délka 1,5 m
Připojovací závit G1/2"
Odbočka T
Připojovací závity G1/2"
Těsnící kroužek



Sada pro kombinované vytápění

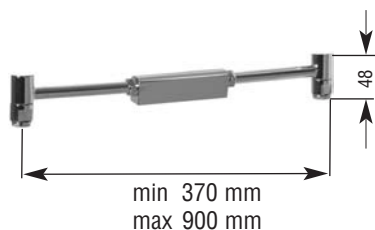
Elektrické topné těleso s integrovaným vypínačem a regulátorem prostorové teploty
Provozní napětí 230 V
Teplotní omezovač max. 95°C
Krytí IP 21
Výkon: 300-1350 W
Spotřebič třídy 2
Připojovací kabel flexo, délka 1,5 m
Připojovací závit G1/2"
Odbočka T
Připojovací závity G1/2"
Těsnící kroužek

PŘÍSLUŠENSTVÍ KE KOUPELNOVÝM RADIÁTORŮM



Integrovaná ventilová soustava

Ventil E-Z pro jednobodové připojení otopných těles v jedno a dvoutrubkových otopných soustavách. Ventil lze osadit termostatickými hlavicemi a servopohony s připojovacím závitem M 30x1,5. Těleso ventilu je opatřeno vnějším závitem G3/4 pro připojení plastových, měděných, přesných ocelových nebo vícevrstvých plastových trubek pomocí svěrných šroubení (provedení přímé a rohové).



Univerzální středové připojení pro koupelnové radiátory

Armaturu 50/900 nabízí společnost RAVAK a.s. ve snaze zajistit širší možnosti použití klasických trubkových radiátorů, které nejsou vybaveny středovým připojením v dolní části tělesa. Tento druh připojení radiátoru nabízí řadu výhod při projektování i montáži. Přes středové napojení je možná kompletní instalace trubek a zkouška systému i bez otopných těles. Typ a rozměr radiátoru si lze zvolit i po rozvodu trubek.

Při aplikaci výše uvedené doplňkové armatury získáte možnost připojení radiátoru k ventilovým tělesům s roztečí přípojek 50 mm a s připojovacími závity G 1/2". Lze ji montovat na všechny druhy radiátorů, které vyrábí společnost RAVAK a.s., i na radiátory vyráběné jinými firmami s výstupním závitem G 1/2" do maximální rozteče připojovacích závitů 900 mm. Zároveň neomezuje použití elektrické topné tyče v případě kombinovaného ohřevu radiátoru. Armatura nemá vliv na samotné upevnění radiátoru na stěnu.

ELEKTRICKÝ RADIÁTOR



Elektrická verze koupelnového radiátoru

Koupelnový elektrický radiátor je určen k temperování koupelen a menších místností i mimo topnou sezónu. Lze jej používat k dosoušení ručníků, koupacích osušek i drobného prádla.

V kombinaci s podlahovým nebo klasickým vytápěním je vhodným prvkem do prostorů domácích bazénů, saun a posiloven. Výše uvedené typy radiátorů jsou tvořeny trubkovým otopným tělesem dané řady, jejichž výrobcem je RAVAK a.s. a zároveň jsou vybaveny elektrickou topnou tyčí. Elektrická topná tělesa se dodávají v různém provedení podle způsobu připojení k elektrické síti (do zásuvky bez termostatu nebo s termostatem). Provedení s připojením vidlice do zásuvky se dodávají s vinutou šňůrou délky 1 m (v nataženém stavu délka 3,5 m). Podle krytí jednotlivých el. provedení lze radiátor umístit do příslušné zóny dle ČSN 33 2000-7-701. Doporučujeme kombinovat radiátory s otopnou tyčí obsahující regulátor teploty. Tato varianta umožní variabilnější regulaci vytápění nebo sušení než varianta standard, kde jediná regulace spočívá v zapnutí nebo odpojení tyče od sítě přímo obsluhou.

Radiátor je naplněn předem zvolenou teplotonosnou kapalinou.

Při provozu je radiátor vyhříván zabudovaným el. topným tělesem. Teplotu v místnosti lze regulovat termostatem, nebo časovým spínačem podle způsobu připojení radiátoru k el. síti. Příkon topného tělesa je zvolen tak, aby nedošlo k přehřátí radiátoru ani při nepřetržitém provozu.

Vzhledem k bezpečnému množství náplně a k uspořádání v místě zabudování el. topného tělesa je teplota spodní a horní příčné trubky nižší než je průměrná teplota radiátoru. Tento stav není možné považovat za chybu funkce.

Firma RAVAK a.s. nedodává elektrický koupelnový radiátor kompletně smontovaný. Kompletaci včetně montáže doporučujeme svěřit firmě s odbornou elektrotechnickou způsobilostí. Montážní návod na sestavení elektrického radiátoru naleznete na internetových stránkách www.ravak.cz.

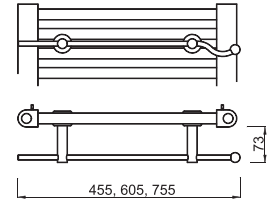
DOPLŇKY KE KOUPELNOVÝM RADIÁTORŮM - HRAZDY

Jako doplněk lze ke koupelnovým radiátorům zakoupit elegantní hrazdu na sušení čí odkládání ručníků.



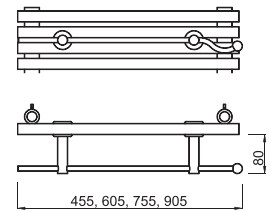
OPTIMA

Vhodná pro radiátory řady:
OPTIMA



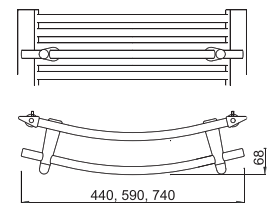
OPTIMA PLUS

Vhodná pro radiátory řady:
OPTIMA PLUS



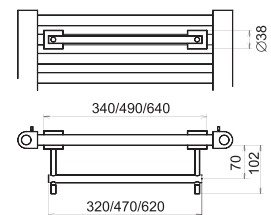
ULTRA

Vhodná pro radiátory řady:
ULTRA



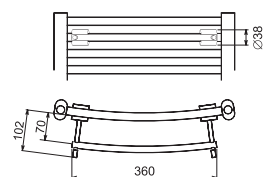
CHROM

Vhodná pro radiátory řady:
OPTIMA
OPTIMA CHROM
OPTIMA PLUS



CHROMO

Vhodná pro radiátory řady:
CHROMO



DOPLŇKY KE KOUPELNOVÝM RADIÁTORŮM - VĚŠÁKY

Dalším praktickým doplňkem jsou věšáky - pro ručník, osušku či župan.



BAREVNÉ

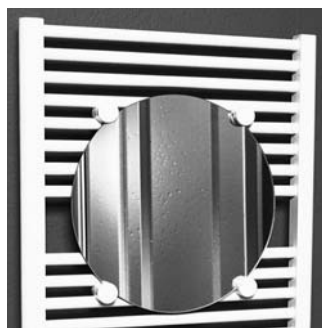
Vhodný pro radiátory řady:
OPTIMA
OPTIMA PLUS
ULTRA



CHROM

Vhodný pro radiátory řady:
OPTIMA
OPTIMA PLUS
OPTIMA CHROM
CHROMO

DOPLŇKY KE KOUPELNOVÝM RADIÁTORŮM - DRŽÁK ZRCADLA



BAREVNÝ

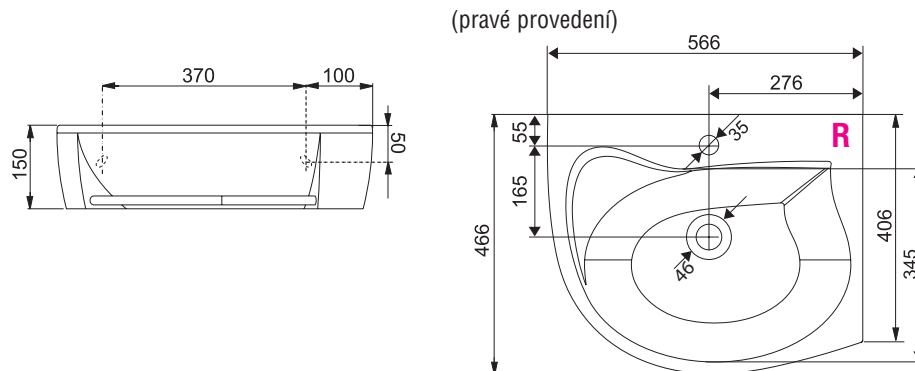
Vhodný pro radiátory řady:
OPTIMA
OPTIMA PLUS

UMYVADLA Z LITÉHO MATERIÁLU

UMYVADLO ROSA

ROSA

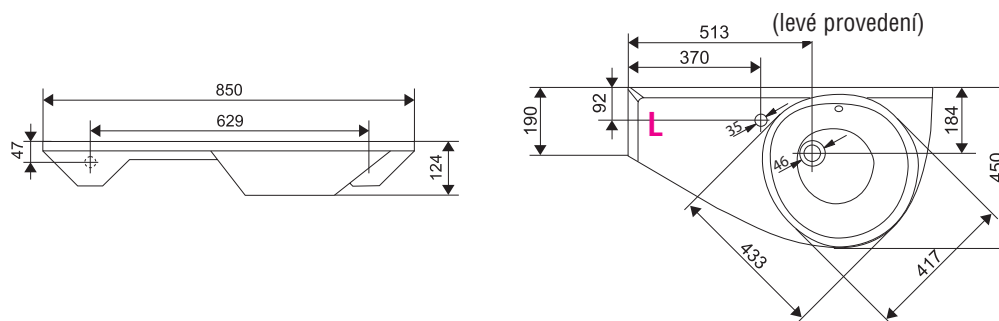
Je dodáváno s otvorem průměru 35 mm pro stojánkovou baterii, v levém (L) a pravém (R) provedení.



UMYVADLO AVOCADO

AVOCADO

Je dodáváno s otvorem průměru 35 mm pro stojánkovou baterii, v levém (L) a pravém (R) provedení.

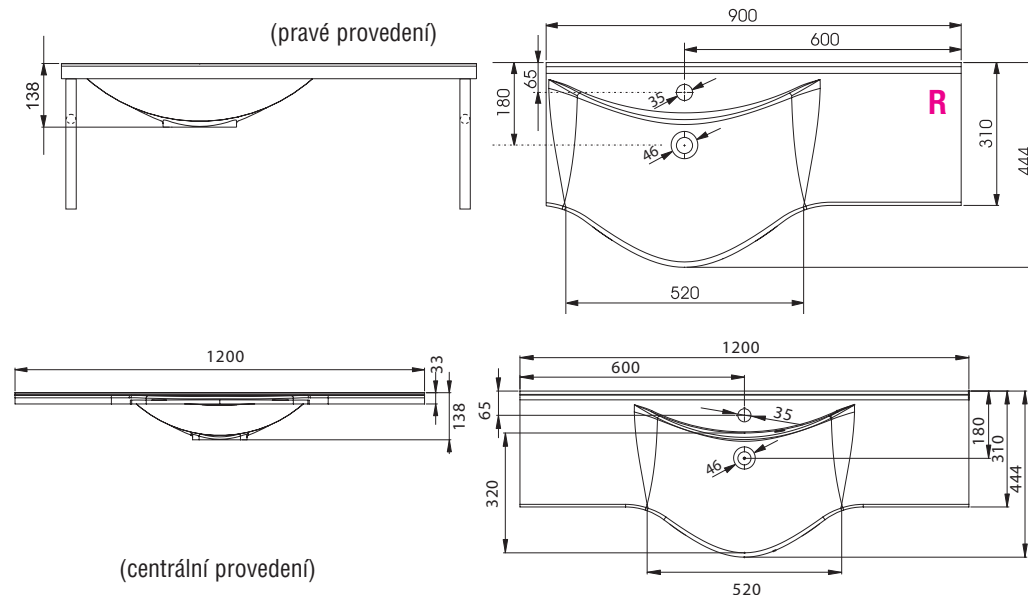


UMYVADLO UNITY

UNITY

Je dodáváno s otvorem průměru 35 mm pro stojánkovou baterii. K umyvadlu je třeba dokoupit 2 konzole a upevňovací vruty.

Levé a pravé provedení - šířka 900 mm, centrální provedení - šířka 1200 mm

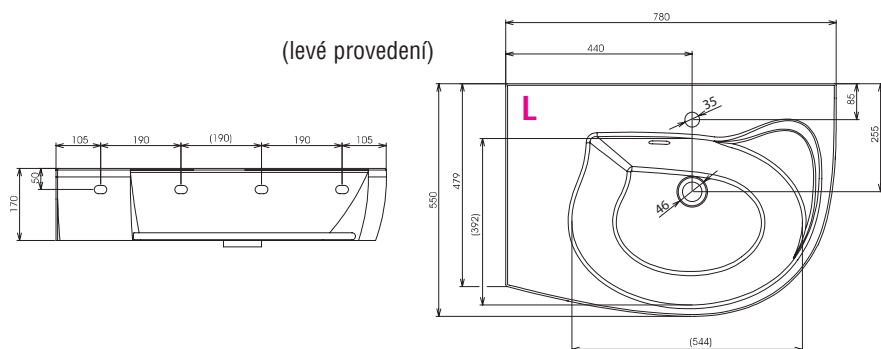


UMYVADLA COMFORT

UMYVADLO ROSA COMFORT

ROSA COMFORT

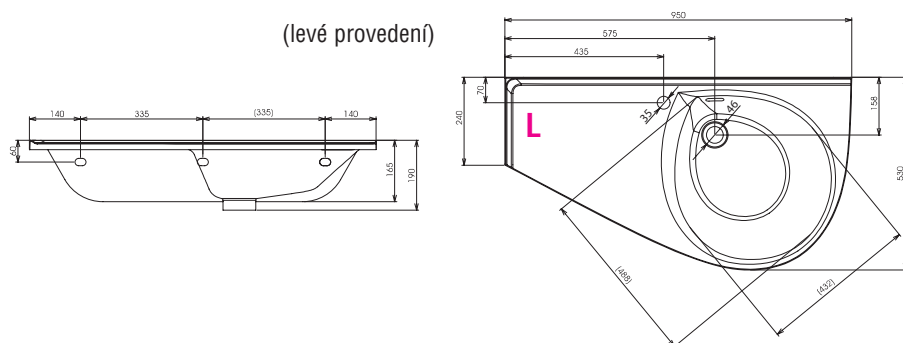
Je s otvorem průměru 35 mm pro stojánkovou baterii, v levém (L) a pravém (R) provedení.



UMYVADLO AVOCADO COMFORT

AVOCADO COMFORT

Je dodáváno s otvorem průměru 35 mm pro stojánkovou baterii, v levém (L) a pravém (R) provedení.

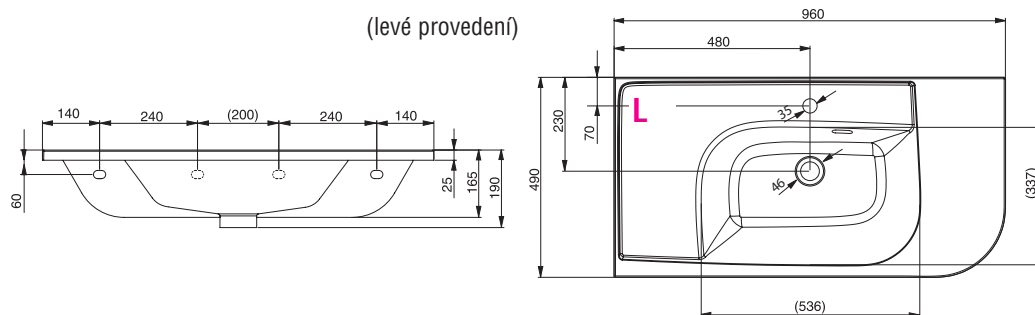


UMYVADLA PRAKTIK

UMYVADLO PRAKTIK S

PRAKTIK S

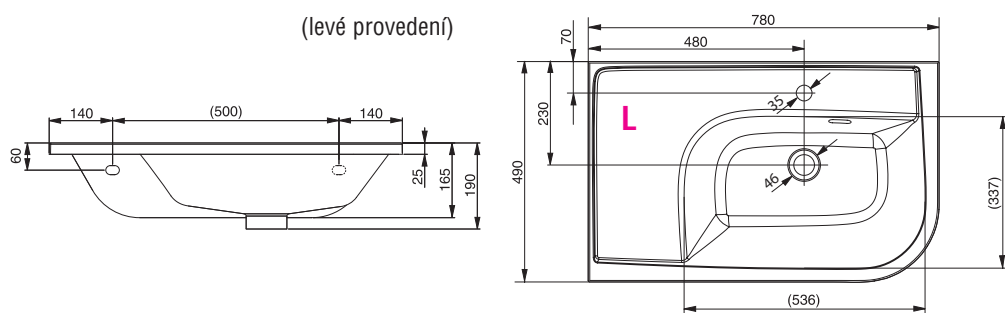
Je dodáváno s otvorem průměru 35 mm pro stojánkovou baterii, v levém (L) a pravém (R) provedení.



UMYVADLO PRAKTIK U

PRAKTIK U

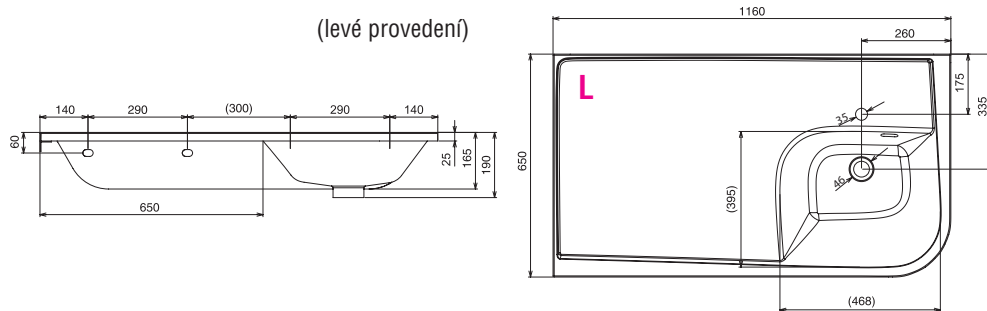
Je dodáváno s otvorem průměru 35 mm pro stojánkovou baterii, v levém (L) a pravém (R) provedení.



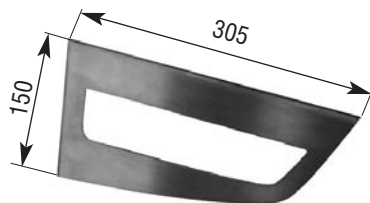
UMYVADLO PRAKTIK W

PRAKTIK W

Je dodáváno s otvorem průměru 35 mm pro stojánkovou baterii, v levém (L) a pravém (R) provedení.



DOPLŇKY K UMYVADLŮM



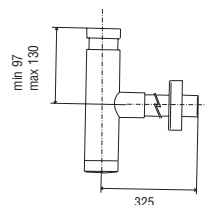
KONZOLE UNITY

barva: bílá
nerez



MOSAZNÝ TELESKOPICKÝ UMYVADLOVÝ SIFON CHROMOVÝ

Vhodný pro umyvadla: ROSA
AVOCADO
UNITY
PRAKTIK



UMYVADLOVÁ PILETA CLICK-CLACK SYSTÉM - průměr 1^{1/4}"

Vhodná pro umyvadla: ROSA
AVOCADO
UNITY
PRAKTIK

ČISTÍCÍ A DEZINFEKČNÍ PROSTŘEDKY

Kompletní řada ochranných, čistících a dezinfekčních prostředků nejen pro Váš sprchový kout či vanu, ale i pro celou domácnost.

ANTICALC CONDITIONER



ANTICALC CONDITIONER

Speciální přípravek pro ošetřování vrstvy Anticalc

Udržuje a obnovuje funkci ochranné vrstvy ANTICALC. Ošetřování provádějte jednou za dva až šest měsíců s ohledem na četnost použití sprchového koutu.

Návod k použití:

Před použitím prostředku doporučujeme skla sprchového koutu očistit po celé ploše přípravkem RAVAK CLEANER. RAVAK ANTICALC CONDITIONER naneste na suchý měkký hadřík nebo houbu, rozetřete rovnoměrně na ošetřovanou plochu a ponechte asi 10 minut působit. Potom vyleštíte dosucha nebo opláchněte sprchou a setřete gumovou stěrkou.

R 11 Vysoce hořlavý. S 2 Uchovávejte mimo dosah dětí. S 7 Uchovávejte obal těsně uzavřený. S 16 Uchovávejte mimo dosah zdrojů zapálení - Zákaz kouření. S 46 Při požití okamžitě vyhledejte lékařskou pomoc a ukažte tento obal nebo označení.

Složení:

30 % pomocné látky, 5 - 15 % směs siloxanů, 5 % isopropanol

Balení: 300 ml

CLEANER



CLEANER

Speciální přípravek pro odstraňování nečistot a usazenin.

Čistí a leští: obklady, vany, baterie, toalety, umyvadla, sprchové kouty. Vhodné zejména na akrylátové výrobky!

Návod k použití:

RAVAK CLEANER nastříkejte na znečištěnou plochu, vhkým hadříkem rozetřete a potom opláchněte čistou vodou. Na silně znečištěná místa aplikujte přípravek a ponechte ji asi 10 minut působit. Potom postupujte výše uvedeným způsobem. Při práci dodržujte zásady bezpečné práce s běžnými čistícími prostředky.

R 36/38 Dráždí oči a kůži. S 2 Uchovávejte mimo dosah dětí. S 26 Při zasažení očí okamžitě důkladně vypláchněte vodou a vyhledejte lékařskou pomoc. S 46 Při požití okamžitě vyhledejte lékařskou pomoc a ukažte tento obal nebo označení.

Složení:

15 - 30% kyselina citronová, 5% neionogenní tenzidy, 5% pomocné látky, voda, parfem

Balení: 500 ml s rozprašovačem

DESINFECTANT



DESINFECTANT

Čistící prostředek s desinfekční a antibakteriální přísadou. Desinfikuje rovněž hydromasážní systémy. Čistí a desinfikuje: obklady, vany, baterie, toalety, umyvadla, sprchové kouty. Vhodný zejména pro akrylátové výrobky.

Návod k použití:

Pro desinfekci povrchu předmětů naředit v poměru 1:10 - 1:50 dle požadovaného desinfekčního účinku. Nanášet vlhkým hadříkem na povrch zbavený hrubých nečistot.

HYDROMASÁŽNÍ SYSTÉMY:

Aplikace podle pokynů výrobce hydromasážní vany. R 36/37/38 Dráždí oči, dýchací orgány a kůži. S 2 Uchovávejte mimo dosah dětí. S 46 Při použití okamžitě vyhledejte lékařskou pomoc a ukažte tento obal nebo označení. S 24/25 Zamezte styku s kůží a očima. S37/39 Používejte vhodné ochranné rukavice a ochranné brýle nebo obličejový štít.

Složení:

5 - 15% kationaktivní tenzidy, 5% neionogenní tenzidy, 15 - 30% pomocné látky, voda, parfém.

Balení: 500 ml koncentrát, ředí se 1 : 10

TURBO CLEANER



TURBO CLEANER

Je určen k čištění a dezinfekci odpadů zanesených především mastnými nečistotami. Do výlevky nasypete 30g - 90g (1 vrchovatá polévková lžice je cca 30g) a zalijte 0,1l - 0,4l horké vody, podle množství použitého čističe. Při nedostačujícím množství vody může dojít k zatvrdnutí přípravku. Nechte působit nejméně 30 minut a poté propláchněte vodou. Nesmí být použit k čištění jiných výrobků a zejména jejich kovových částí. Obsahuje hydroxit sodný. CAS 1310-73-2

R 35 Způsobuje těžké poleptání. S 1/2 Uchovávejte uzamčené a mimo dosah dětí. S 26 Při zasažení očí okamžitě důkladně vypláchněte vodou a vyhledejte lékařskou pomoc. S 28 Při styku s kůží okamžitě omyjte velkým množstvím vody.

S 37/39 Používejte vhodné ochranné rukavice a ochranné brýle nebo obličejový štít.

S 45 V případě nehody, nebo necítíte-li se dobře, okamžitě vyhledejte lékařskou pomoc (je-li možno, ukažte toto označení). Spotřebujte nejlépe do: data uvedeného na obalu.

Balení: 750 g

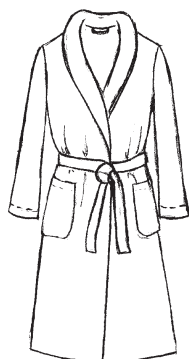
ŹUPANY

ŹUPANY - CHAMPAGNE, MATRIX, MODAL, DĚTSKÉ

ŹUPANY - CHAMPAGNE, MATRIX, MODAL, DĚTSKÉ

Źupany se dodávají v barvách viz. tabulka, dále jsou dodávány ručníky a pantofle.

Źupan



ručník



pantofle



ŹUPANY A RUČNÍKY CHAMPAGNE				
	Typ	Barva	Velikost	Kapuce
CHAMPAGNE	dámský	šampaňské	M, XL	
	pánský	šampaňské		
	ručník	šampaňské	50 x 100 cm	
	osuška	šampaňské	70 x 140 cm	
	pantofle	šampaňské	univerzální	
ŹUPANY A RUČNÍKY MATRIX				
MATRIX	dámský	lososový	S, L	ano
	pánský	svĕtle šedá	M, XL	
	ručník	losos., sv. šedá	50 x 85 cm	
	osuška	losos., sv. šedá	70 x 140 cm	
	pantofle	losos., sv. šedé		
ŹUPANY A RUČNÍKY MODAL				
MODAL	dámský	svĕtle modrý	M, XL	
	pánský	tmavĕ modrý	M, XL	
	ručník	sv. modrý, tm. modrý	50 x 90 cm	
	osuška	sv. modrý, tm. modrý	70 x 140 cm	
	pantofle	sv. modré, tm. modré		
ŹUPAN DĚTSKÝ				
DĚTSKÝ	Źlutý			ano

PĚNY A SOLI

PĚNY = RAVAK ALOE, RAVAK SILK

Pěny RAVAK Aloe a RAVAK Silk

PĚNA RAVAK ALOE (250 ml)



PĚNA RAVAK SILK (250 ml)



SOLI DO KOUPELE

Soli do koupele: Relaxation, Illusions, Energy, Love Story
objem : 250 ml

SOLI: RELAXATION



LOVE STORY



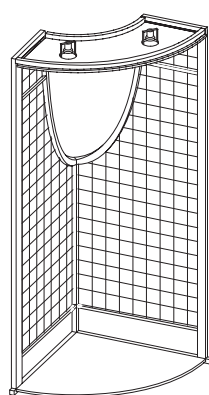
ILLUSIONS



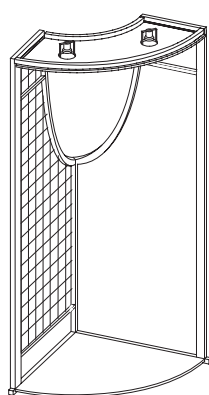
ENERGY



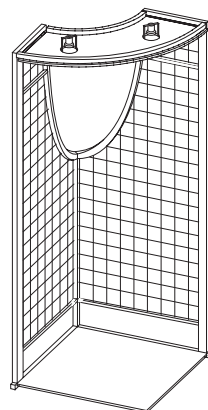
Ocelové výstavní stojany pro výrobky řady ELEGANCE, SUPERNOVA a GLASSLINE



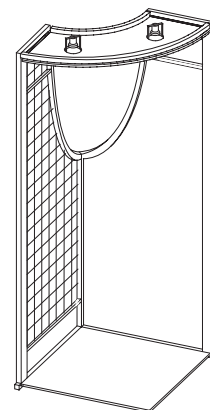
GSB-K



GSA-K



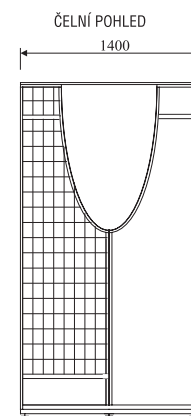
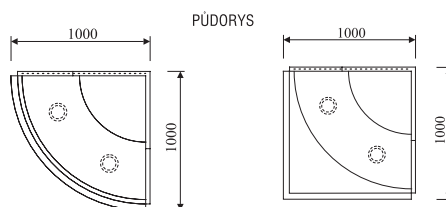
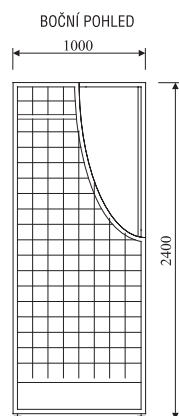
GSB-R



GSA-R

Kombinací hranatých a kruhových dílů v jednom stojanu je možné vystavit výrobky SUPERNOVA, ELEGANCE, RAPIER a GLASSLINE dle volby zákazníka.

Rozměry stojanů



Stojan na sprchové dveře.

Stojan je vhodný pro montáž dveří o šíři 90 cm pro výrobní řady SUPERNOVA, GLASSLINE, ELEGANCE.

CZ ZÁRUČNÍ PODMÍNKY

RAVAK a.s., Obecnická 285, 261 01 Příbram
 tel. +420 318 427 111, fax +420 318 427 294
 e-mail: info@ravak.cz www.ravak.cz

Výrobce poskytuje na výrobek záruku podle dále uvedených zásad a zákonem stanovených podmínek. Záruka je platná pouze v případě řádně vyplněného záručního listu!

Záruka, která je poskytována výrobcem nad rámec, stanovený Občanským zákoníkem v platném znění, opravňuje zákazníka k bezplatnému odstranění závady na zakoupeném výrobku. Práva z odpovědnosti za vady věci, pro které platí záruční doba, zaniknou, nebyla-li uplatněna v záruční době. Běh záruční doby se prodlužuje o dobu, po kterou byl výrobek v reklamčním řízení v případě, že je reklamáce uznána jako oprávněná. Zákazník je povinen uplatnit záruku u prodávajícího, uvedeného v záručním listu. Ve vlastním zájmu dbajte na kompletní vyplnění záručního listu!

Omezení (neplatnost) záruky

Záruka se nevztahuje na:

- závady, vzniklé neodbornou instalací;
- závady, vzniklé nesprávným používáním nebo údržbou;
- opotřebení výrobku nad rámec běžného užívání;
- mechanické či jiné poškození výrobku v rámci neočekávané situace (např. požár);
- závady, vzniklé užitím výrobku v nesprávných nebo extrémních podmínkách (např. v saunové místnosti, exteriéru atd).

Záruční doby

Záruční doba se počítá ode dne převzetí věci kupujícím, uvedeného v záručním listu jako datum prodeje, nebo od uvedení věci do provozu certifikovaným subjektem (pokud bylo objednáno do tří týdnů od převzetí). Záruční doba je pro skupiny výrobků následující:

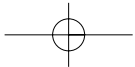
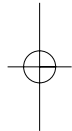
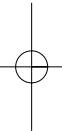
- Supernova, Rapier, Glassline, Elegance, Sprchové vaničky, Whitewater, BE HAPPY, RAVAK Safe ELECTRONIC, umyvadla, hydromasážní vany, hydromasážní panely, příslušenství ke sprchovým koutům, sprchovým vaničkám, vanám, koupelnovým radiátorům, koupelnové radiátory-
24měsíců

- vany Inspiration 120měsíců*/

**/ Podmínkou platnosti 10-leté záruky pro vany řady Inspiration je buď použití originální podpory RAVAK pro daný typ vany nebo instalace vany do polystyrenového nosiče, dodávaného RAVAK a.s.*

POZNÁMKY:

POZNÁMKY:





RAVAK a.s.

Obecnická 285, 261 01 Příbram 1, Ěeská republika
tel.: 318 427 111, 318 427 200, fax: 318 427 269, 318 427 278
e-mail: info@ravak.cz, www.ravak.cz

modrá linka technické pomoci

 **844 844 874**