



La seguridad en la filtración

AZUD MODULAR 300 ofrece al profesional una amplia gama de posibilidades para la filtración de un extenso rango de caudales y calidades de agua, basándose en la máxima seguridad de filtración.

1. Máxima modularidad: Múltiples aplicaciones

- Amplia gama de caudales: para todo tipo de calidades de agua.
- Múltiples posibilidades de combinación: grados de filtrado, superficie filtrante...
- Diversidad en elementos filtrantes con la máxima seguridad en la filtración.
- Totalmente compatibles. Ahorro de componentes.
- Componentes de equipos de limpieza manual.



2. Máxima operatividad: Resistencia. Fácil mantenimiento.

- De fácil instalación, con tomas auxiliares para facilitar operaciones de verificación, limpieza o control.
- Versatilidad en conexiones. Fácil y rápida instalación.
- Resistentes a altas presiones.

- Cartuchos modulares de fácil extracción y mantenimiento



- Abrazadera de acero inoxidable de fácil manejo por el diseño de su cierre y alta resistencia y durabilidad.



- Tomas auxiliares. Tomas manométricas.
- Cuerpo de tres bocas diseñado para instalaciones múltiples.
- Estructura nervada especialmente concebida para soportar las vibraciones producidas por los golpes de ariete.

Aplicaciones: Para filtración de todo tipo de aguas

- Permite seleccionar el grado de filtración
- Trabaja en cualquier posición
- Funcionales
- Filtro de seguridad
- Funciona con cualquier tipo de partícula, con independencia de su naturaleza y tamaño

SISTEMA AZUD, S.A. se reserva el derecho de efectuar modificaciones en las características de sus productos.

17200000-03



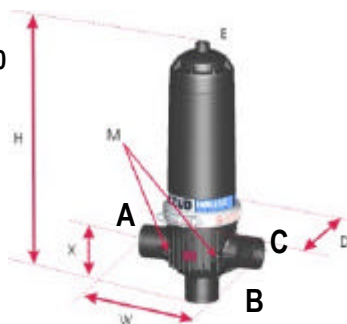
Tel.: (+34) 968 808402
E-mail: azud@azud.com
Web: www.azud.com

AZUD

Dimensiones Filtro AZUD MODULAR 300

AZUD MODULAR 300		CONEXIONES FILTRO					DIMENSIONES (mm)					PESO (Kg)		
MODELO		A		B		C		E	M	H	W		X	D
2"	2NR	2"	BSP	2"	BSP	2"	BSP	3/4" BSP	1/4" BSP	597	309	133	245	7,6
	2NA	2"	NPT	2"	NPT	2"	NPT							
	2NV	2"	VIC	2"	VIC	2"	BSP							
	2NW	2"	VIC	2"	BSP	2"	VIC							
2" SUPER	2SR	2"	BSP	2"	BSP	2"	BSP	3/4" BSP	1/4" BSP	721	309	133	245	9
	2SA	2"	NPT	2"	NPT	2"	NPT							
	2SV	2"	VIC	2"	VIC	2"	BSP							
	2SW	2"	VIC	2"	BSP	2"	VIC							
3"	3NR	3"	BSP	3"	BSP	3"	BSP	3/4" BSP	1/4" BSP	727	336	147	245	9,2
	3NA	3"	NPT	3"	NPT	3"	NPT							
	3NV	3"	VIC	3"	VIC	3"	BSP							
	3NW	3"	VIC	3"	BSP	3"	VIC							

AZUD MODULAR 300
2N, 2S, 3N



MATERIAL	2N-2S-3N	4N-4S-6N
Carcasa y estructura elemento filtrante	Poliamida reforzada con fibra de vidrio	Poliamida reforzada con fibra de vidrio. Conexiones metálicas
Sistema de cierre	Abrazadera de acero inoxidable Elementos estanqueidad de caucho nitrilo	
DISCOS	Polipropileno (200-130-100 micron)	
MALLA	Acero inoxidable AISI 316	

AZUD MODULAR 300 DISCOS

- 200 micron (75 mesh)
- 130 micron (120 mesh)
- 100 micron (150 mesh)
- 50 micron
- 20 micron

AZUD MODULAR 300 MALLA

- 200 micron (75 mesh)
- 130 micron (120 mesh)
- 100 micron (150 mesh)
- Consulte otros grados de filtración

ACCESORIOS



COLECTORES
HDPE



VALVULA PVC
ESFERA



VENTOSAS
DOBLE Y TRIPLE EFECTO



RECOMENDAMOS
SÓLO ACCESORIOS
HOMOLOGADOS POR
AZUD. CONSULTE
NUESTRA GAMA DE
ACCESORIOS Y
COMPLEMENTOS

SISTEMA AZUD, S.A. se reserva el derecho de efectuar modificaciones en las características de sus productos.

17200000-03






Tel.: (+34) 968 808402
E-mail: azud@azud.com
Web: www.azud.com

AZUD

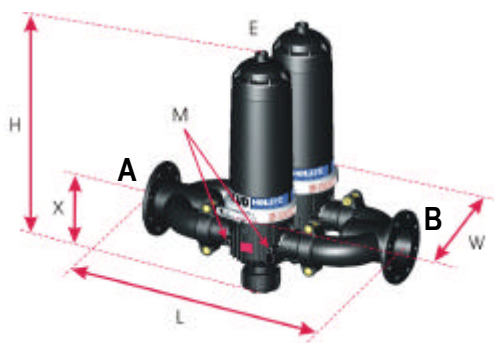


Dimensiones Filtro AZUD MODULAR 300

AZUD MODULAR 300		CONEXIONES FILTRO			DIMENSIONES (mm)						PESO (Kg)
MODELO	Metal	A	B	E	M	H	S	X	L		
 4"	4NV	90°	4" VIC	4" VIC	3/4" BSP	1/4" BSP	834	400	378	583	30
	4NW	180°	4" VIC	4" VIC			617	-	162	800	
	4NT	90°	4" BRIDA	4" BRIDA	834	400	378	583	34		
	4NF	180°	4" BRIDA	4" BRIDA	617	-	162	800			
 4" SUPER	4SV	90°	4" VIC	4" VIC	3/4" BSP	1/4" BSP	958	400	375	583	32
	4SW	180°	4" VIC	4" VIC			742	-	162	800	
	4ST	90°	4" BRIDA	4" BRIDA	958	400	378	583	37		
	4SF	180°	4" BRIDA	4" BRIDA	742	-	162	800			
 6"	6NV	90°	6" VIC	6" VIC	3/4" BSP	1/4" BSP	742	471	352	800	51
	6NW	180°	6" VIC	6" VIC			952	-	162	1030	
	6NT	90°	6" BRIDA	6" BRIDA	742	471	372	800	66		
	6NF	180°	6" BRIDA	6" BRIDA	952	-	162	1030			

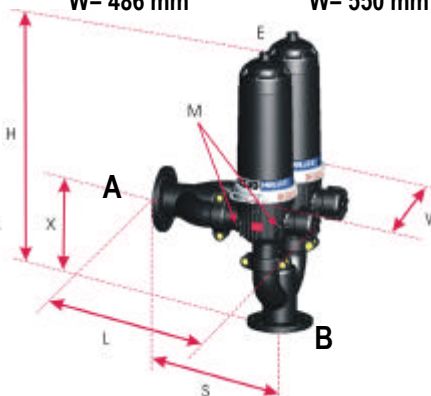
www.azud.com

AZUD MODULAR 300 4N, 4S Y 6N



Conexión 180°

FILTROS 4N,4S W= 486 mm



Conexión 90°

FILTROS 6N W= 550 mm

CONEXIÓN VICTAULIC



CONEXIÓN BRIDA



ACCESORIOS



SOPORTES FILTRO



KIT VACIADO



ACOPLAMIENTOS VICTAULIC



MANOMETRO GLICERINA

RECOMENDAMOS SÓLO ACCESORIOS HOMOLOGADOS POR AZUD. CONSULTE NUESTRA GAMA DE ACCESORIOS Y COMPLEMENTOS

SISTEMA AZUD, S.A. se reserva el derecho de efectuar modificaciones en las características de sus productos.

17200000-03



Tel.: (+34) 968 808402
E-mail: azud@azud.com
Web: www.azud.com

AZUD

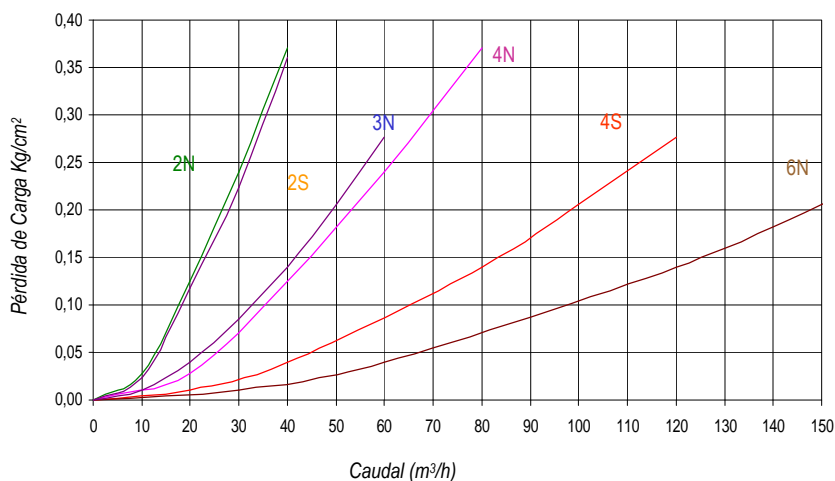


Datos Técnicos AZUD MODULAR 300

AZUD MODULAR 300 200 - 130 - 100 micron	Caudal máximo DISCOS - MALLA m ³ /h	Superficie filtrado		Presión máxima Kg/cm ²
		DISCOS cm ²	MALLA cm ²	
2N"	30	1.198	815	10
2S"	30	1.699	1.087	
3N"	50	1.699	1.087	
4N"	70	2.396	1.630	
4S"	100	3.398	2.174	
6N"	150	5.097	3.261	

La calidad del filtro determina la seguridad del sistema.
En AZUD MODULAR 300 se cuida hasta el más mínimo detalle.

PERDIDA DE CARGA FILTRO AZUD MODULAR 300 2N, 2S, 3N; 4N; 4S; 6N - DISCOS 130 micron



El caudal asignado a cada filtro depende de la calidad del agua

PERDIDA DE CARGA FILTRO AZUD MODULAR 300 2N, 2S, 3N; 4N; 4S; 6N - MALLA 130 micron

