

MÁQUINA MP-189

Máquina de perforar tuberías sobre acometidas TCA y ARH



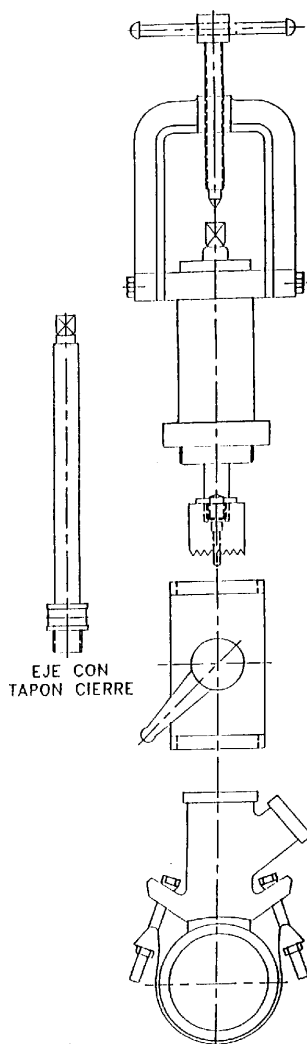
La máquina de perforar tuberías, con o sin carga, Modelo **MP-189**, está especialmente diseñada para ser utilizada sobre acometidas de la Serie TCA y abrazaderas de ramal ARH.

La máquina se suministra con una válvula esférica de cierre y un eje con un útil de insertar el tapón de nylon, así como las llaves necesarias y un maletín de transporte.

Es robusta y de fácil utilización, permitiendo la utilización de fresas de diferentes diámetros.



MÁQUINA MP-189



ESPECIFICACIONES TÉCNICAS:

- * *Cuerpo de la Máquina:* Acero al carbono, bicromatado
- * *Eje perforador:* Acero al carbono, cromado duro
- * *Eje inserción tapón TCA:* Acero al carbono, cromado duro
- * *Casquillo eje perforador:* Bronce
- * *Conexión acometida:* Por rosca
- * *Presión máx conducción:* 16 bar (para agua)
- * *Fresas suministradas:* ϕ 48 mm standard, de acero rápido, con broca piloto

DESCRIPCIÓN DEL SISTEMA DE PERFORACIÓN:

1. Sobre Acometidas TCA:

La Máquina de perforar **MP-189**, con la fresa y la broca piloto instaladas en el eje perforador, se monta fácilmente sobre la válvula esférica de cierre (suministrada con el equipo) por mediación de rosca. La válvula se rosca a su vez directamente sobre la acometida **TCA**.

Una vez realizada la perforación de la tubería, debe insertarse bajo presión el tapón de cierre de nylon, a través del eje insertador (suministrado también con el equipo).

2. Sobre Abrazadera de Ramal ARH:

La Máquina de perforar **MP-189** también se utiliza sobre las abrazaderas de ramal **ARH**. Para ello basta acoplarla, a través de un carrete adaptador (no incluido), directamente a la brida de la **ARH**.

La Máquina puede utilizarse para perforar tuberías de cualquier tipo de material: fundición gris, fundición dúctil, PVC, PE, PP, fibrocemento, poliéster, gres, acero, etc.

Aplicación sobre TCA

Se sirve con una maletín de transporte e incluye el husillo, portahusillo, fresa con broca piloto, válvula esférica, eje insertador de tapones y las llaves necesarias. Opcionalmente hay disponibles un eje perforador largo y un eje perforador corto.

Para las especificaciones de las acometidas **TCA** y abrazaderas de ramal **ARH**, remitirse al *Catálogo* correspondiente.



ACUSTER S.A.

Juan de la Cierva, 1; Políg. Ind. Nº 1
08960 SANT JUST DESVERN (Barcelona) - SPAIN
Tel. +34 93 470 30 70 - Fax +34 93 473 00 77
<http://www.acuster.com> e-mail: mail@acuster.com



La información proporcionada en esta publicación, está sujeta a cambios sin previo aviso.

Publicación: FC-41-IP03
Edición: Abril 2000
Revisión: Nº 0