

**Carcasa Exterior
para SpeedDome Ultra
III y DeltaDome®****Serie ADODH**

La carcasa exterior del DeltaDome y SpeedDome Ultra III ofrece un ambiente con temperatura controlada, lo que permite instalar domos DeltaDome y SpeedDome Ultra III prácticamente en todas las condiciones ambientales. La carcasa está fabricada a prueba de agentes atmosféricos y de manipulación indebida, y protege el domo contra un amplio rango de temperaturas exteriores. Con temperaturas extremas, los ventiladores incorporados en la carcasa impiden el sobrecalentamiento del domo y un termostato y calefactor incorporados impiden la formación de hielo sobre la burbuja exterior. La carcasa incorpora una versión ambiental de la placa base estándar del innovador DeltaDome. Enchufe simplemente el cable de vídeo, conecte los cables de alimentación y datos e instale cualquier DeltaDome con su sencilla característica del acoplamiento por giro. Los LED de diagnóstico de alimentación y comunicación garantizan una correcta conexión y ayudan a localizar fallos en el sistema. Dispone una amplia variedad de montajes para exteriores que admiten esta carcasa, por lo que las operaciones de ensamblaje e instalación resultan sencillas. La carcasa va equipada con una entrada de alarma y una salida de alarma y todas las líneas externas van provistas de protección contra sobretensiones. La carcasa se suministra con una de los dos tipos de burbujas: transparente o ahumada.

CARACTERÍSTICAS

- *Diseño compacto y atractivo*
- *Ambiente interior con temperatura controlada*
- *Cumple las especificaciones IP66/NEMA 4*
- *Homologado en Clase 2LPS*
- *Diseñado para su utilización en todo el mundo*
- *Funcionamiento silencioso*
- *Se suministran cuatro tornillos garantizados contra sabotaje y con pieza impulsora*
- *Protección de vídeo, comunicación, entrada y salida de alarmas y alimentación contra sobretensiones y rayos*
- *Dispone de soportes de montaje en techo, poste, tejado, pared y esquina.*
- *Terminales con tornillos tipo europeo*
- *Compatible con códigos de control SEC RS422, SensorNet y Manchester.*
- *Permite configuración en "margarita" del cableado de control*
- *Disponibilidad de J-Box para facilitar el cableado de la carcasa y el domo, y para ofrecer protección contra rayos y sobretensiones en el interior del equipo.*
- *Protege y elimina el hielo acumulado en una bora*
- *Los LED's y conmutadores internos verifican el correcto estado de alimentación y comunicación*

El domo más destacado del mundo puede instalarse en cualquier condición ambiental, gracias a la carcasa para exteriores más destacada del mundo.

ESPECIFICACIONES

Números de modelo

RHODUL-01	Carcasa con base integrada de E/S acoplable por giro y burbuja transparente (f0)
RHODUL-02	Carcasa con base integrada de E/S acoplable por giro y burbuja ahumada (f0,5)

Eléctricas (domo y carcasa combinados)

Voltaje	20 a 36 V CA, 50/80 Hz
Potencia	80 vatios, máximo
Potencia de corriente In-Rush	3 A

Mecánicas

Estructura	Aluminio
- Receptáculo	
- Pantalla solar, anillo regulador	
- Cubierta superior	Plástico ABS moldeado por inyección
Color	Gris claro
Altura	321 mm (12,64 pulg.)
Diámetro	244 mm (9,61 pulg.)
Diámetro de la burbuja	175,3 mm (6,93 pulg.)
Peso	
- Sin domo	2,6 kg (5,72 lbs)
- Con domo	3,8 kg (8,36 lbs)
Peso de envío de la carcasa	3,3 kg (7,26 lbs)
Conexión mecánica	1,5 pulg. NPT

Protección contra sobretensiones

Impulso del tubo de descarga de gas medido a:	
Impulso 8/20 µs	10 kA
Intensidad de descarga	Impulso diez 8/20 µs
Intensidad de descarga	5 kA
- Vídeo	Resistencia serie de 3,9Ω; supresor Zener de baja capacitancia de 6,5 V, 1500 vatios
- Manchester/SensorNet	Transformador de aislamiento acoplado, 2000 Vrms; un fusible PTC reajutable protege el transformador; TVS medido a 5,6 V, 40 A, 0,1 julios
- RS-422	Resistencia serie de 33Ω; TVS medida a 5,6 V, 40 A, 0,1 julios
- Entrada de alarma	Resistencia serie de 33Ω; TVS medida a 5,6 V, 40 A, 0,1 julios
- Línea de alimentación	TVS medida a 60 V, 250 A, 1,5 julios

Distancias máximas de la fuente de alimentación

El domo y la carcasa deben ser conectados a una fuente de alimentación Clase 2, 24 V CA, 80 VA (no sobrepasar los valores máximos de la Clase 2 para exteriores: 30 V CA, 100 VA).

	18 AWG	16 AWG	14AWG
Bajo voltaje de línea 102/204 V CA	60 m (200 pies)	100 m (320 pies)	160 m (520 pies)
Bajo voltaje de línea 90/180 V CA	30 m (100 pies)	50 m (160 pies)	80 m (260 pies)

Conectores (en base Ambiental de E/S acoplable por giro)

Manchester/SensorNet	3,5 mm, dos posiciones, bloque de terminales tipo europeo. No polarizado.
Salida de vídeo ° RS-422	BNC hembra 3,5 mm, cuatro posiciones, bloque de terminales tipo europeo.
Entrada de alarma	3,5 m, dos posiciones, bloque de terminales tipo europeo.
Salida de contacto de relé	3,5 mm, tres posiciones, bloque de terminales tipo europeo. Normalmente Cerrado (NC) - clavija 1 Común (C) - clavija 2 Normalmente Abierto (NO) - clavija 3
Conector de E/S	Contactos dorados con muelle para acoplamiento con domos DeltaDome

Ambientales

Norma de garantía contra agentes atmosféricos	NEMA 4/IP66
Temperatura de funcionamiento	-40 a 50° C (-40 a 122° F)
Humedad	0 a 95% HR (sin condensación)
Temperatura de conservación	-10 a 50° C (14 a 122° F)
Carga debida al viento	Vientos constantes de 240 km/h (150 millas/hora) correctamente instalado y montado (con soportes de pared, poste, techo y sobre el tejado con cables guía)

Reglamentaciones

EMC	47 CFR, Parte 15, Clase A EN55022 CL B EN50082-1
Seguridad	UL1950, CSA C22.2 N° 950 EN60950

Opciones

Opciones de código/J-Box	
- AD1691	Traductor de códigos, AD Manchester, 120V
- AD1691FX	Traductor de códigos, AD Manchester, 230V
- AD2091	Generador/Distribuidor de códigos, SEC RS422, 120 V
- AD2091X	Generador/Distribuidor de códigos, SEC RS422, 230 V
- *RJ6SN	J-Box, SensorNet 485 interior 6 posiciones, 120/230 V CA
- **RJ860AP	J-Box, RS422 interior 10 posiciones, 120 V
- **RJ860AP-1	J-Box, RS422 interior 10 posiciones, 230 V

* Admite hasta 2 carcasa/domo

** Admite hasta 5 carcasa/domo

Soportes y adaptadores para carcasa de exterior

RHOCM	Soporte para techo
RHOPM	Soporte para poste
RHORM	Soporte sobre el tejado
RHOWM	Soporte para pared
RH170	Adaptador de soporte para rincones

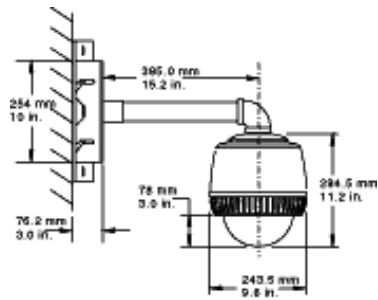
Conjuntos compatibles de carcasa/domo

DeltaDome AD
SpeedDome Ultra ya existente

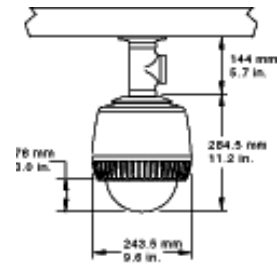
Esta atractiva y resistente carcasa para exteriores puede soportar hasta las condiciones meteorológicas más adversas

Soportes y adaptadores

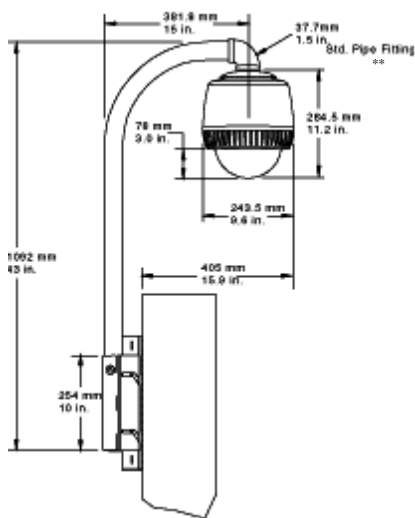
Soporte para pared RHOWM



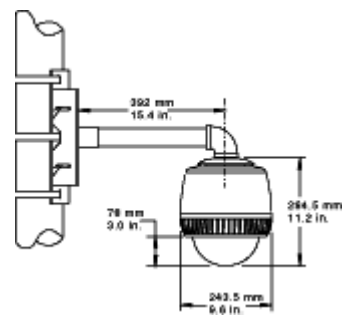
Soporte para techo RHOCM



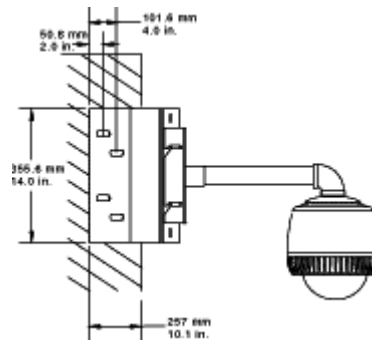
Soporte sobre tejado RHORM



Soporte para poste RHOPM

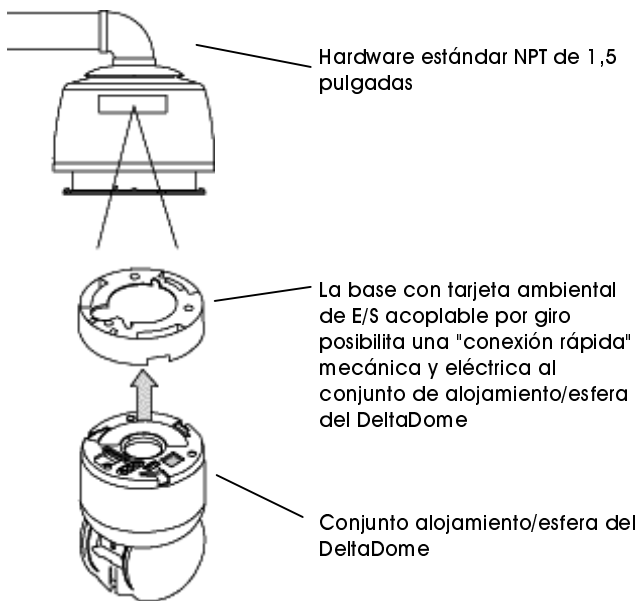


Adaptador de soporte para rincones RH170 presentado con montura para pared RHOWM



Una tarjeta de circuito impreso para aplicación ambiental permite conectar fácilmente el domo a la base

INSTALACIÓN DEL DOMO



CARACTERÍSTICAS SUPLEMENTARIAS

- El circuito de control ambiental de estado sólido enciende un calefactor cuando la temperatura interna desciende hasta determinado nivel.
- El circuito proporciona histéresis para garantizar la desactivación del calefactor a temperaturas más elevadas e impedir que se active y desactive rápidamente el ciclo de operaciones del propio circuito.
- La estructura modular del calefactor facilita las revisiones.
- Los ventiladores dobles situados uno cerca del otro fuerzan al aire a discurrir en dirección descendente por el lateral de la burbuja, a lo largo de la parte inferior y en dirección ascendente por el otro lateral de la burbuja. Así se evitan colisiones de corrientes de aire que podrían generar bolsas de aire viciado.
- La elegante pantalla solar moldeada por inyección proporciona "sombra" al receptáculo interno de aluminio.
- La burbuja va empotrada en la pantalla solar junto con el anillo regulador por medio de cuatro tornillos a prueba de manipulación indebida; la pieza impulsora es suministrada.
- El anillo regulador tiene rejillas verticales que dirigen hacia arriba los vientos horizontales; de este modo se ventila la zona comprendida entre la pantalla solar y el receptáculo.

Especificaciones susceptibles de mejoras o modificaciones sin previo aviso
Ciertos nombres de productos que aquí se mencionan pueden ser denominaciones comerciales y/o marcas registradas de otras empresas.

Sensomatic Electronics Corporation



Edificio ECU-1, Ctra. La Coruña, km. 23,500
28230 Las Rozas - Madrid
Teléfono 91.631.39.99 Fax 91.631.39.74



AD/SV187-01 B-7/98 L