



Imbragature per monitor

MHW e MHC

MHW and MHC monitor hangers



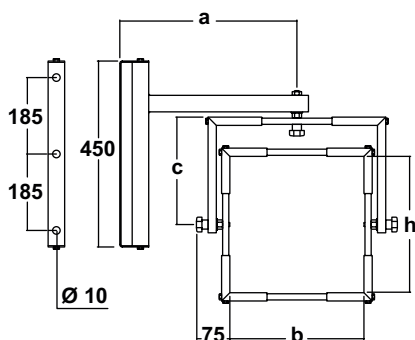
IMBRAGATURE A PARETE ED A SOFFITTO PER MONITOR

Le imbragature per monitor MHW, a parete, ed MHC, a soffitto, sono realizzate in acciaio verniciato con polveri poliestere. Entrambe le versioni sono disponibili in tre misure che ne garantiscono l'impiego con un'ampia gamma di monitor, con grandezze che vanno da 9" sino a 24". La struttura ad elementi telescopici consente l'ottimale regolazione dell'ampiezza dell'imbragatura così da adattarla perfettamente alla carcassa del monitor da sostenere mentre un opportuno profilo in gomma, fissato alla parte interna dell'imbragatura, assicura la necessaria aderenza tra l'imbragatura stessa e la carcassa del monitor. Un design estremamente semplice e lineare riduce al minimo l'impatto visivo così da renderne possibile l'impiego in qualsiasi contesto ambientale.

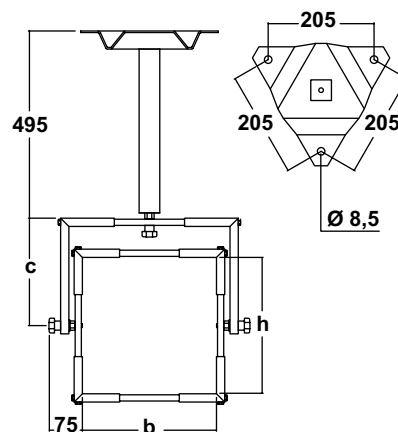
WALL AND CEILING MOUNT MONITOR HANGERS

The wall mount MHW and ceiling mount MHC monitor hangers are built of polyester powder coated steel. Both versions are available in three sizes that ensure they satisfy applications with a wide range of monitors, with sizes that go from 9" up to 24". Their telescopic construction optimises adjustment of the hanger size so that it best fits the contours of the monitor, while a rubber trim is fitted to the inside of the hanger to give adequate adherence between hanger and monitor shell. An extremely simple, clean-cut design reduces visual impact to a minimum thereby making it ideal for any location.

MHW



MHC



Le dimensioni sono espresse in mm.
All dimensions in mm.

Modelli-Models MHW-MHC	Grandezza monitor-Monitor size	a mm	c mm	b mm	h mm	Peso-Weight Kg	Portata Kg
A	9"÷12"	325	210÷330	260	210÷330	6,5	80
B	12"÷17"	450	330÷440	310	330÷440	8	80
C	17"÷24"	450	440÷550	360	440÷550	9	80