

Proyectores de luz infrarroja con LEDs y accesorios

- **Proyectores de luz infrarroja para iluminación discreta de objetos que tienen que vigilarse también con cámaras de TV durante la noche**
- **Puede utilizarse en interior y en exterior**
- **Equipados con LEDs**
- **Longitud de onda luminosa 880 nm**
- **Angulo de irradiación horizontal 25° o 50°**
- **Los proyectores con LEDs tienen una vida útil más larga y un consumo de energía inferior**
- **Conexión a red CA 220/230 V**

Los proyectores de luz infrarroja están indicados para la iluminación nocturna discreta de objetos vigilados mediante cámaras de TV. Para conseguir un rendimiento óptimo, deben utilizarse cámaras de TV que tengan la mayor sensibilidad posible dentro del espectro de infrarrojos próximo.

SIRED S25 y S50

Diseño

La fuente luminosa utilizada en el proyector está formada por LEDs infrarrojos. Para disipar el calor, las placas de circuito impreso con los 2 grupos de 170 LEDs cada uno conectados en paralelo y los circuitos electrónicos de control están montados en un disipador térmico que está insertado en la carcasa del proyector desde la parte posterior.

La caja de los proyectores tiene una rótula y brazo de pared / poste; éstos son de acero V2A.

La dirección de irradiación puede ajustarse por medio de la rótula entre la carcasa y el brazo. Para evitar un sabotaje, el cable de alimentación está conducido a través de la rótula y del brazo.

La cubierta frontal es de vidrio acrílico resistente a los impactos.



Proyector de luz infrarroja SIRED S con soporte a pared

Datos Técnicos

Alimentación	50/60 Hz, 230 V +/- 10%,máx. 75 W
Longitud de onda luminosa	880 nm
Número de LEDs	2 x 170 en paralelo
Corriente de funcionamiento de LED	25 mA a 100 mA, ajustable, controlada
Angulo de irradiación horizontal	aprox. 25° o aprox. 50°
Rango	en combinación con la cámara Siemens CCD-CCBB y CCBS y dependiendo del coeficiente de reflexión del objeto, el alcance puede llegar a 60 mts. aprox., con un ángulo de 25° aprox. 40 m con un ángulo de de 50°
Temperatura de funcionamiento	-35°C a +40°C
Categoría de protección	clase de protección I para DIN VDE 0805
Grado de protección	IP 65 según DIN 40050
Dimensiones	consulte el dibujo a escala (1)

Referencias para pedidos

Tipo	Código	Denominación	Peso
SIREDA S25	2GF1903-8AT	Proyector de infrarrojos con LEDs, 880 nm, 230 V, 75 W, ángulo de irradiación 25°, con cable de alimentación de 3 m de largo, sin soporte de pared	6,4
SIREDA S50	2GF1903-8AU	Proyector de infrarrojos con LEDs, 880 nm, 230 V, 75 W, ángulo de irradiación 50°, con cable de alimentación de 3 m de largo, sin soporte de pared	6,4

Accesorios

- **Interruptor crepuscular (dimmer)**, indicado para la conmutación automática de los proyectores de infrarrojos, dependiendo del brillo del entorno
- **Soporte de montaje** para asegurar un proyector en una superficie horizontal o en un posicionador junto con una cámara en una cabina protectora.
- **Brazo de pared y poste** fabricado de acero V2A con base de ajuste, para asegurar un proyector en una superficie vertical o en un poste; para postes de 108 mm de diámetro.

Denominación Código	Proyectores SIREDA
Interruptor crepuscular (dimmer) 2GF1903-8AG	X
Soporte de montaje 2GF1903-8AV	X
Brazo de pared 2GF1903-8AW	X
Brazo de poste 2GF1903-8AX	X
Juego de llaves 2GF1903-8AY	X

Datos técnicos

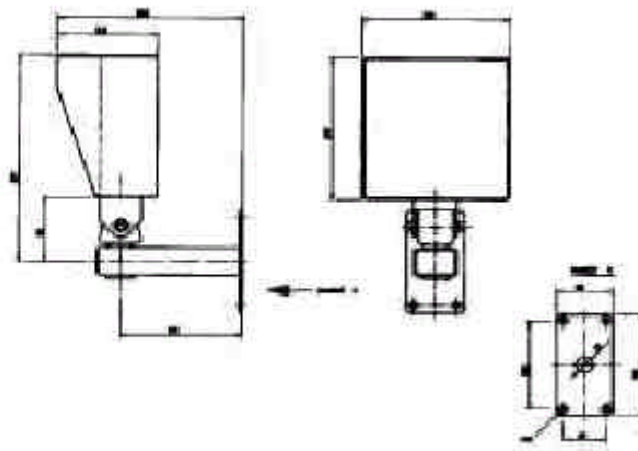
Alimentación	50 a 60 Hz, 230 V
Rango de ajuste	aprox. 1 a 1000 lx, medido perpendicularmente delante de la ventana de entrada de luz
Capacidad de conmutación	16 A, CA 230 V bombillas incandescentes de máx. 1000 W
Retardo de conmutación	
- Conexión	aprox. 5 s
- Desconexión	aprox. 30 s
Clase de protección	clase de protección II según DIN VDE 0805
Grado de protección	IP 54 para DIN 40050
Peso	aprox. 0,32 kg
Dimensiones	Vista y dimensiones (4)



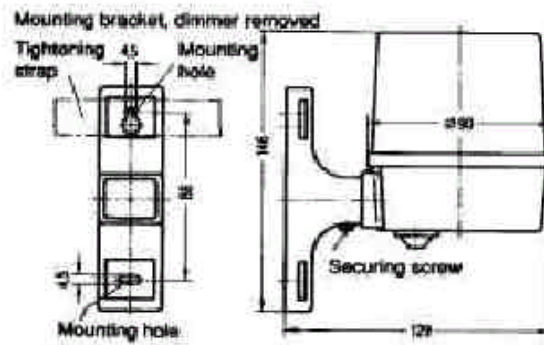
Interruptor crepuscular (dimmer)



① SIRED S



② Dimmer



Dimensiones en mm.