



Fari all'infrarosso RL 50

RL 50 infrared illuminators



FARI ALOGENI ALL'INFRAROSSO, 50W

Realizzati in alluminio pressofuso verniciato con polveri poliestere, grazie anche all'utilizzo di viti in acciaio inox e ad un grado di protezione IP66, i fari all'infrarosso RL50 possono essere impiegati sia all'interno che all'esterno offrendo un'assoluta garanzia di durata ed affidabilità. Le dimensioni contenute e il design semplice e pulito ne rendono possibile l'impiego in qualsiasi contesto ambientale permettendo al tempo stesso una rapida e facile installazione. L'utilizzo di lampade alogene che possono essere facilmente reperite sul mercato consente di ottenere sensibili risparmi sui tempi e sui costi di manutenzione. A scelta, i fari RL50 possono essere forniti con filtro da 715nm oppure da 850nm e con lampada di tipo SPOT oppure FLOOD (vedere la tabella per i dati relativi all'ampiezza della zona illuminata). Tutti i fari Tekno System possono essere comandati dall'interruttore crepuscolare CR1 le cui caratteristiche sono riportate sulla scheda prodotto relativa.

INSTALLAZIONE - INSTALLATION

Esempio di installazione di un faro RL50 fissato al supporto di una custodia della Linea 6A.

A typical installation with an RL50 infrared illuminator mounted on a Linea 6A housing bracket.



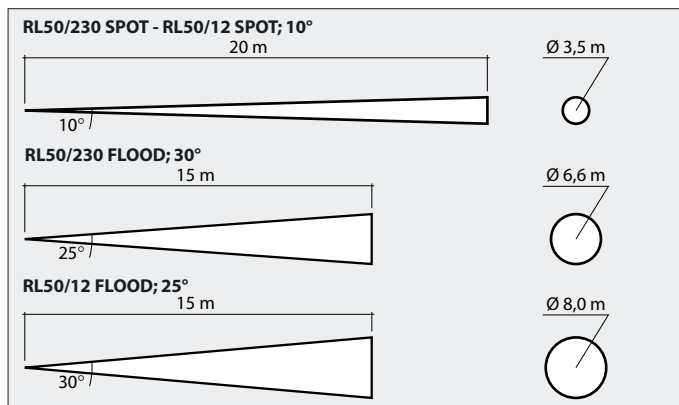
50W HALOGEN INFRARED ILLUMINATORS

The RL50 infrared illuminators are built in die-cast aluminium with a polyester powder coating. This, with the use of stainless steel hardware and an IP66 weatherproof rating make the RL50 infrared illuminators suitable for both indoors and outdoors installations offering out and out durability and reliability. Its compact size and simple, clean-cut design make it perfect for any environmental context whilst also allowing quick and easy installation. The use of halogen bulbs that are easy to find on the market provides substantial savings in time and maintenance costs. The RL50 illuminators offer a choice of either a 715nm or 850nm filter and either a SPOT or FLOOD bulb (see table below for beam patterns). All Tekno System infrared illuminators can be operated by the CR1 photocell switch, its characteristics being available on its specific product data sheet.

AMPIEZZA ZONA ILLUMINATA - BEAM PATTERNS

Le misure riportate nel grafico sono da intendersi come puramente indicative essendo queste influenzate in maniera sensibile da fattori quali le condizioni climatiche ed il livello di illuminazione e di contrasto della zona da sorvegliare.

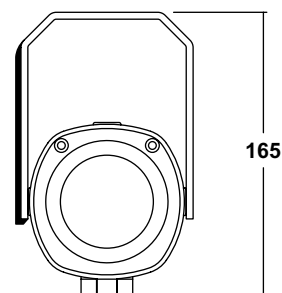
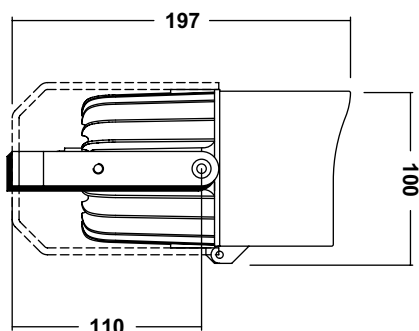
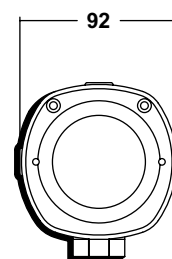
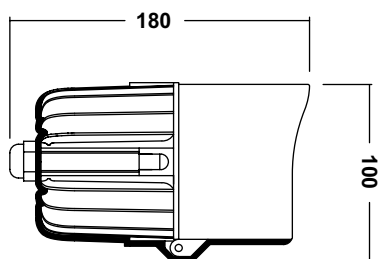
The beam patterns shown below are merely indicative as the illumination range depends on weather conditions, ambient light level and contrast of the scene.





Fari all'infrarosso RL50 - RL50 infrared illuminators

RL 50



Le dimensioni sono espresse in mm.
All dimensions in mm.

ACCESSORI - ACCESSORIES

Staffa per il montaggio di due fari RS20 o RL50 su custodie Linea 1, Linea 2 e Linea 6

Adaptor plate to fit two RS20 or RL50 infrared illuminators to Linea 1, Linea 2 and Linea 6 housings

R2B50

Staffa per il montaggio di due fari RS20 o RL50 su custodie Linea 3

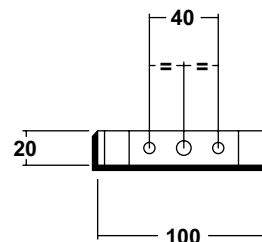
Adaptor plate to fit two RS20 or RL50 infrared illuminators to Linea 3 housings

R3B50

Interruttore a fotocellula per il comando dei fari all'infrarosso

Photocell switch to operate infrared illuminators

CR1



CARATTERISTICHE TECNICHE

- **Materiali:** alluminio pressofuso
- **Viteria:** in acciaio inox
- **Grado di protezione IP:** 66 (EN 60529)
- **Temperatura di utilizzo:** -20° C / +50° C
- **Norme di riferimento:** 72/23/EEC; 89/336/EEC
- **Lampada:** 50 W alogena nelle versioni SPOT o FLOOD (vedi tabella).
I fari all'infrarosso RL50 sono forniti con lampade di produzione standard tipo PAR20 (General Electric o Philips)
- **Filtro:** 715 nm o 850 nm
- **Alimentazione:** 230 Vac o 12 Vdc/Vac
- **Ingresso cavo:** tramite no. 1 pressacavo M16x1,5
- **Lunghezza cavo:** 1 m
- **Finitura:** esecuzione di pretrattamento e verniciatura con polveri poliesteri
- **Peso:** 0,90 Kg
- **Colori disponibili di serie:** nero RAL9005 (opaco)
- **Dotazione:** manuale istruzioni per l'uso e la manutenzione

TECHNICAL DATA

- **Construction:** die-cast aluminium
- **Screws:** stainless steel
- **IP weatherproof rating:** 66 (EN 60529)
- **Temperature range:** -20° C / +50° C
- **Reference standards:** 72/23/EEC; 89/336/EEC
- **Bulb:** 50 W halogen in two options: SPOT or FLOOD (for beam patterns refer to the table on the front side).
The RL50 infrared illuminators are supplied with PAR20 standard production bulbs (General Electric or Philips)
- **Filter:** 715 nm or 850 nm
- **Power Supply:** 230 Vac or 12 Vdc/Vac
- **Cable entry:** no. 1 cable gland M16x1,5
- **Cable length:** 1 m
- **Finish:** pre-treatment and polyester powder coating
- **Weight:** 0,90 Kg
- **Standard colour:** black RAL9005 (mat)
- **Supplied with illuminator:** installation/service manual