



Custodie per telecamere TVCC LINEA 6P

CCTV camera housings LINEA 6P



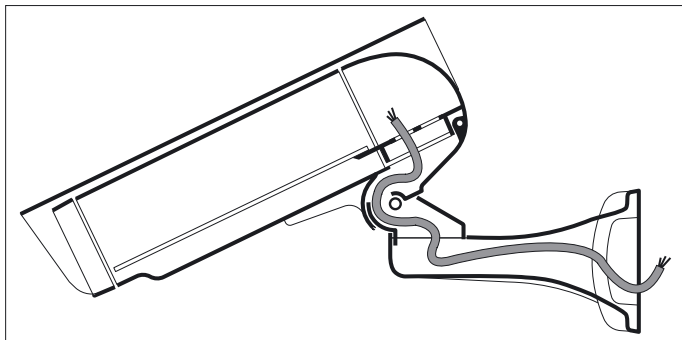
CUSTODIE A PARETE PER INTERNO O ESTERNO

La principale caratteristica delle custodie a parete della Linea 6P è quella di offrire la protezione totale di tutti i cavi utilizzati per l'installazione, grazie allo speciale supporto e snodo di cui sono dotate. Un'accurata progettazione ha permesso di ottenere una sezione di passaggio dei cavi che non ha uguali in quanto ad ampiezza ed una struttura che garantisce un'estrema facilità di installazione. Integralmente fabbricate in alluminio estruso e pressofuso, alle ampie dimensioni, in grado di alloggiare una vasta gamma di telecamere per TVCC con ottica fissa o con zoom di piccole e medie dimensioni, uniscono soluzioni costruttive e una dotazione di accessori che le rendono il prodotto ideale per tutti gli impieghi che richiedono il massimo in fatto di qualità.

PASSAGGIO CAVI - CABLE MANAGEMENT

Grazie allo speciale supporto e snodo di cui sono dotate, le custodie della Linea 6P garantiscono la protezione totale dei cavi utilizzati per l'installazione. Un'accurata progettazione ha permesso di ottenere una sezione di passaggio dei cavi che non ha uguali in quanto ad ampiezza e che garantisce una rapida e facile installazione.

Thanks to their special bracket and swivel head, the Linea 6P camera housings offer total protection of all the cabling. Resourceful engineering design has achieved an unmatched size in cable conduit section that is a guarantee for extremely easy installation.



INDOOR/OUTDOOR WALL MOUNT HOUSINGS

The main feature of the Linea 6P wall mount housings is to offer total protection of all the cabling. This is accomplished by their special bracket and swivel head. Resourceful engineering design has achieved an unmatched size in cable conduit section that is a guarantee for extremely easy installation. They are fully constructed in extruded and die-cast aluminium and their large capacity make them easily take a vast range of CCTV cameras with fixed lenses or small to medium sized zoom lenses. The combination of special construction features and their range of accessories make them ideal for any applications that demand the best that quality has to offer.

ACCESSORI - ACCESSORIES

Meccanici - Mechanical

	Tettuccio parasole da 250, 300 o 350 mm Sunshield 250, 300 or 350mm	SS6P
	Frontalino con vetrocamera antiappannamento Front cover with anti-condensation glass	VC6
	Frontalino con vetro antisfondamento Front cover with anti-breaking glass	VA6
	Sacchetto di sali deumidificanti Silicagel bag	SG
	Set di elevatori per telecamera Set of camera elevators	EL

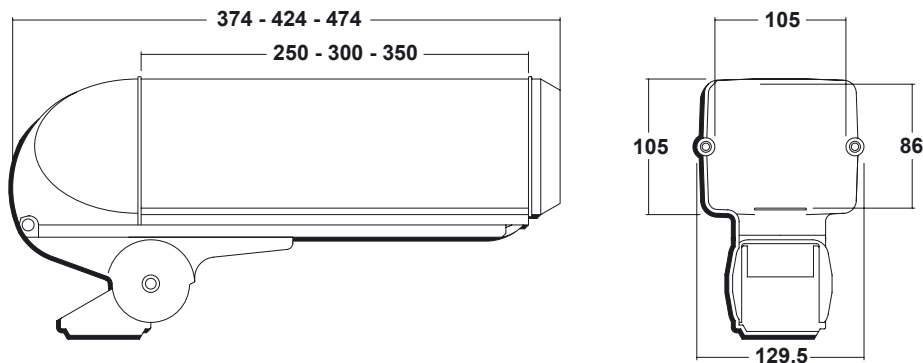
Elettrici - Electrical

	Riscaldamento termostato a 230Vac-21W, 24V-12W o 12V-21W (+15°C ON / +23°C OFF) Heater with thermostat (+15°C ON / +23°C OFF); 230Vac-29W, 24V-21W or 12V-21W	HT6
	Alimentatore da 400mA a 12Vdc o 24Vac per telecamera (temperatura di utilizzo -20°C/+40°C) 400mA power supply unit for camera; 12Vdc or 24Vac (temperature range -20°C/+40°C)	AL6
	Ventilazione termostata a 230Vac o 24V (+37°C ON / +27°C OFF) Blower with thermostat (+37°C ON / +27°C OFF); 230Vac or 24V	V6P



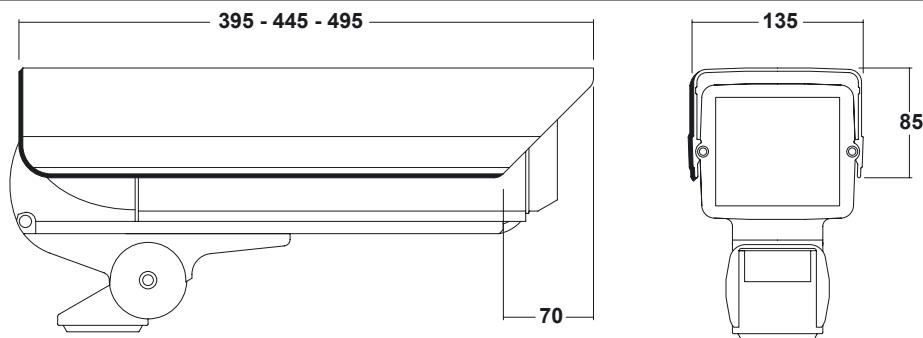
Custodie per telecamere TVCC LINEA 6P - CCTV camera housings LINEA 6P

CUSTODIA - HOUSING



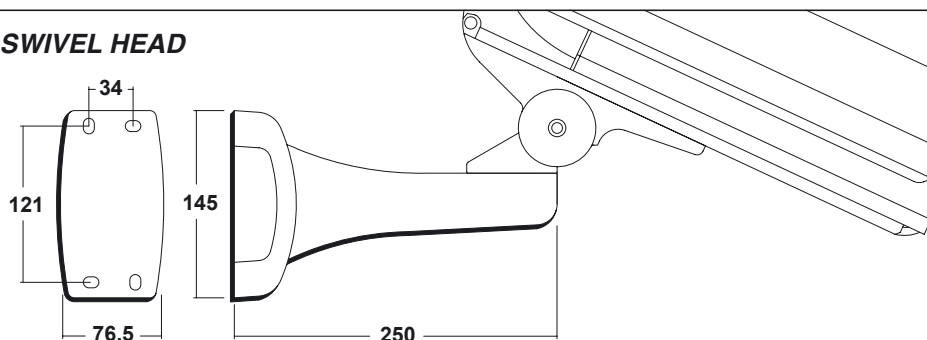
	250mm	300mm	350mm
Peso della custodia (Kg)			
Weight of the housing (Kg)	2,65	2,85	3,10

TETTUCCIO - SUNSHIELD



	250mm	300mm	350mm
Peso del tettuccio (Kg)			
Weight of the sunshield (Kg)	0,80	0,90	1,00

SUPPORTO E SNODO - BRACKET AND SWIVEL HEAD



	250mm	300mm	350mm
Peso del supporto (Kg)			
Weight of the bracket (Kg)		0,60	

Le dimensioni sono espresse in mm. All dimensions in mm.

CARATTERISTICHE TECNICHE

- **Materiali:** alluminio pressofuso ed estruso
- **Capacità interna:** 105x86mm (BxH); lunghezze 250mm-300mm-350mm
- **Grado di protezione IP:** 66 (EN 60529)
- **Temperatura di utilizzo:** -20°C / +50°C
- **Norme di riferimento:** 72/23/EEC; 89/336/EEC
- **Finitura:** - esecuzione di pretrattamento e anodizzazione
- esecuzione di pretrattamento e verniciatura con polveri poliestere
- **Apertura:** totale, mediante scorrimento e appendibilità del corpo
- **Ingresso cavi:** tramite no. 4 pressacavi che consentono il passaggio di cavi da 6mm a 10mm di diametro
- **Protezione cavi:** integrale, tramite supporto e snodo che permettono il passaggio dei cavi al loro interno
- **Finestra:** 85x75mm (BxH), in vetro spessore 5mm
- **Colori disponibili di serie:** - bianco RAL9002
- anodizzato color argento con fondi nero RAL9005 (opaco)
- **Viteria:** in acciaio zincato
- **Dotazione:** - vite da 1/4" per il fissaggio della telecamera
- sacchetto silicagel deumidificante
- manuale istruzioni per l'uso e la manutenzione

TECHNICAL DATA

- **Construction:** die-cast and extruded aluminium
- **Internal dimensions:** 105x86mm (WxH); length 250mm-300mm-350mm
- **IP weatherproof rating:** 66 (EN 60529)
- **Temperature range:** -20°C / +50°C
- **Reference standards:** 72/23/EEC; 89/336/EEC
- **Finish:** - pre-treatment and anodisation
- pre-treatment and polyester powder coating
- **Opening:** Slide and hang system, ensuring total access to the camera
- **Cable entry:** no. 4 cable glands for cables from 6mm to 10mm diameter
- **Cable protection:** total protection by means of a cable-managed bracket and swivel head
- **Window:** 85x75mm (WxH), 5mm thick glass
- **Standard colours:** - white RAL9002
- silver anodised with black RAL9005 (mat)
front and back covers
- **Screws:** zinc coated steel
- **Supplied with housing:** - 1/4" screw to fix the camera
- silicagel bag
- installation/service manual

Dati e caratteristiche sono orientativi, Tekno System Srl si riserva il diritto di apportare tutte le modifiche che ritiene opportune senza preavviso.
Data and specifications given as a guideline, Tekno System Srl reserves the right to make any changes without prior notice.

© 2002 Tekno System Srl - All rights reserved - Printed in Italy (07 03)