



CVVB1315-LC, CVVC1315-LP, CVVS1415-LP

Domos fijos antivandálicos con objetivo varifocal

-
- Discretos y compactos.
 - Objetivo esférico 1.0 de altas prestaciones, igual para los modelos en color como en B/N.
 - Filtro con corte de IR mecánico (solo en los modelos día / noche).
 - Con opciones de montaje a pared ó para empotrar en el techo.
 - Rango de protección IP66.
 - 1000 kg. de resistencia al impacto.
 - BLC conmutable (6 campos predefinidos mediante el software remoto).
 - Alimentación dual 12Vcc./24Vca. (sincronismo Line-Lock).
 - Orientable en los ejes X-Y-Z para un fácil montaje en la pared o en el techo.
 - Esfera protectora tintada.
 - Fácil configuración mediante conexión al puerto serie local.

Domos fijos de alta resolución, para montaje en el techo o en la pared, con esfera protectora tintada. Incluyen conexión a monitor de servicio y cable para una fácil configuración local. Diseñados para aplicaciones en interior o exterior (rango IP66) donde se requiere un vigilancia efectiva y discreta.

Aplicaciones

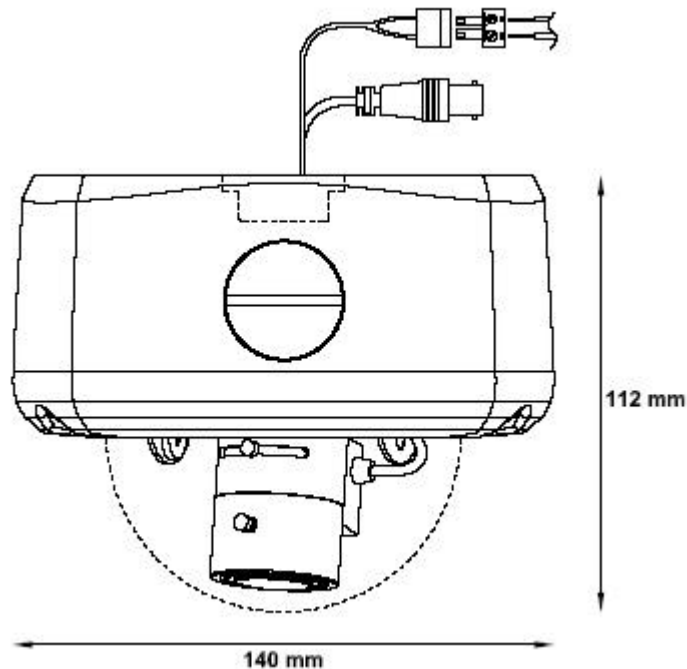
- **Versátil – facilidad de uso**

La serie CVV de domos fijos varifocales con protección antivandálica montan un CCD de 1/3" Super HAD (1/4" EXVIEW HAD en los modelos día/noche). La unión del CCD con el objetivo esférico varifocal auto-iris de altas prestaciones permite el uso del minidomo en una amplia gama de aplicaciones tanto en el interior o en el exterior, como en retail, edificios comerciales, museos, bancos, hoteles, estaciones de servicio, andenes, aeropuertos, etc. Con interruptores DIP de fácil acceso, que posibilitan la conmutación del balance de blanco, compensador de contraluz, sincronismo Line-Lock, AGC y el ajuste del objetivo de iris automático, y que garantizan una amplia flexibilidad. Incorporan la posibilidad de programación remota desde un PC mediante un software incluido, esta prestación permite el ajuste del equipo a las necesidades de la instalación y proveen al usuario de más posibilidades de uso tanto en las versiones en color como en las de día/noche.

- **Vigilancia 24 horas**

Con un filtro de corte de IR mecánico, el modelo día/noche asegura unas imágenes nítidas con una alta calidad. Tanto en color, durante el día, como cuando se emplea iluminación infrarroja, en blanco y negro, por la noche.

Dimensiones



Datos técnicos

	CVVB1315-LC	CFVC1315-LP	CFVS1415-LP
General			
Descripción	Alta resolución Blanco y Negro	Alta resolución en cClor	Alta resolución Día/Noche
Sensor de imagen	CCD 1/3"	CCD 1/3"	CCD ¼"
Resolución horizontal	580 líneas	480 líneas	480 líneas
Iluminación mínima (a 50 IIRE)	0.05 Lux	0.47Lux	0.34 Lux - color 0.15 Lux - mono
Relación señal / ruido	> 50 dB	> 50 dB	> 50 dB
Shutter electrónico (AES)	Automático. 1/50 a 1/100,000	Automático 1/50 a 1/100,000	Automático 1/50 a 1/100,000
Compensador de contraluz	ON / OFF	ON / OFF (el software permite 6 zonas)	ON / OFF (el software permite 6 zonas)
Control de ganancia	AGC ON u OFF	AGC ON u OFF	AGC ON u OFF
Balance de Blancos	–	Automático	Automático
Color de la esfera	Tintada	Tintada	Tintada
Salida de vídeo			
Formato	CCIR, 625 líneas	PAL, 625 líneas	PAL, 625 líneas
Señal (compuesta)	1 Vpp, 75 Ohm, BNC	1 Vpp, 75 Ohm, BNC	1 Vpp, 75 Ohm, BNC
Salida a monitor de servicio local	Sí (cable incluido)	Sí (cable incluido)	Sí (cable incluido)
Datos del objetivo			
Longitud focal	3.0 a 8.0 mm (Asférica)	3.0 a 8.0 mm (Asférica)	2.8 a 5.8 mm
Distancia mínima al objeto	0.2 m	0.2 m	0.2 m
Tipo de enfoque	Ajustable	Ajustable	Ajustable
Apertura relativa máxima	F1.0 a 360	F1.0 a 360	F1.4 a 360
Iris	Auto-iris DD	Auto-iris DD	Auto-iris DD
Ángulo de visión horizontal	36 a 91°	36 a 91°	35.9 a 74.7°
Eléctrico			
Alimentación	12 Vcc. / 24 Vca. 3.5 W	12 Vcc. / 24 Vca. 3.5 W	12 Vcc. / 24 Vca. 3.5 W
Configuración remota por RS232	–	Sí (cable y software incluidos)	Sí (cable y software incluidos)
Mecánicos			
Dimensiones (Ø x H)	140 x 112 mm	140 x 112 mm	140 x 112 mm

Indicaciones para el pedido

Tipo	Art. nº	Denominación	Peso
CVVB1315-LC	2GF1085-8AC	Domo antivandálico y objetivo varifocal con un CCD de 1/3", de alta resolución en Blanco y Negro. 12Vcc. / 24Vca. , 3,5 W.	1.7 kg
CVVC1315-LP	2GF1185-8AA	Domo antivandálico y objetivo varifocal con un CCD de 1/3", de alta resolución en Color. 12Vcc. / 24Vca. , 3,5 W.	1.7 kg
CVVS1415-LP	2GF1185-8AE	Domo antivandálico y objetivo varifocal con un CCD de 1/4", de alta resolución Dia / Noche. 12Vcc. / 24Vca. , 3,5 W.	1.7 kg

Accessories, not included in delivery

Tipo	Art. nº	Denominación	Peso
CVV-FMK	2GF1086-8AC	Kit para montaje de empotrar a techo para los domos antivandálicos	1.5 kg
CVVA-WB	2GF1086-8AD	Soporte para el montaje en pared de los domos antivandálicos.	1.6 kg
CVVA-CD	2GF1086-8AH	Esfera transparente para los domos antivandálicos.	0.3 kg