

JVC

PROFESSIONAL

◆ **0,28** Super LoLux™
lux

CÁMARAS EN COLOR CON CCD DE 1/3"

TK-C750E

(24 Vca)

TK-C751EG

(220-240 Vca)

Cámaras digitales CCTV de 1/3" con DSP y alta sensibilidad para uso en todas las condiciones de iluminación



Excelente sensibilidad a la luz de las TK-C750E/TK-C751EG

En comparación con los modelos anteriores TK-C700E/TK-C701EG

Se muestra con óptica opcional

- CCD IT de 1/3" y 290.000 píxeles efectivos
- Seguimiento del balance automático de blancos (ATW) y balance automático de blancos (AWB) con una sola pulsación
- Margen de ajuste del balance automático de blancos desde 2.300 a 10.000°K
- Control automático de ganancia (máx. 26 dB)
- Relación S/R 50 dB (CAG desactivado)
- Compensación de contraluz
- Obturador electrónico automático
- Control de diafragma CC Iris

Cámaras de vigilancia CCTV con capacidad para captación de imagen nocturna en un conjunto económico y compacto

Las cámaras de vigilancia de alta sensibilidad TK-C750E y TK-C751EG de JVC tienen potentes características, incluyendo un innovador procesador digital de señal para aplicaciones de captación de imagen Super LoLux (0,28 lux mínimos) y excelente reproducción del color, características reunidas en un conjunto que ofrece un valor y fiabilidad extraordinarios.

■ CCD de 1/3" y 290.000 píxeles efectivos

Las TK-C750E y TK-C751EG de JVC incorporan un CCD de 1/3 pulgada tipo IT (transferencia entre líneas) para una fiel reproducción del color, alta sensibilidad, e imágenes nítidas sin retardo ni distorsión.

■ Corrección de detalles — Horizontal y Vertical: 2 H (doble)

Las TK-C750E y TK-C751EG de JVC proporcionan detalles excepcionales – horizontal y vertical – con una memoria de líneas 2 H para aplicaciones de captación de imagen de seguridad.

■ Procesador digital de señal (DSP)

El innovador circuito de proceso digital de señal (DSP) de JVC ajusta automáticamente los parámetros de la cámara para asegurar imágenes definidas y naturales (330 líneas TV de resolución horizontal) con oscuridad casi total. También es posible la captación de imagen Super LoLux para aplicaciones de vigilancia en situaciones críticas.

■ Control automático de ganancia (CAG)

El control automático de ganancia (CAG: margen de 0 a 26 dB), soportado por funciones CCD y DSP, ajusta automáticamente la ganancia al valor adecuado a las condiciones de iluminación ambiental.

■ Balance automático de blancos

Con seguimiento del balance automático de blancos (ATW) y balance automático de blancos (AWB) con una sola pulsación. El balance de blancos se ajusta automáticamente en el margen de temperatura de color desde 2.300 a 10.000°K. El balance de blancos también puede ajustarse con una sola pulsación para facilitar la configuración de la cámara en diferentes condiciones de iluminación.

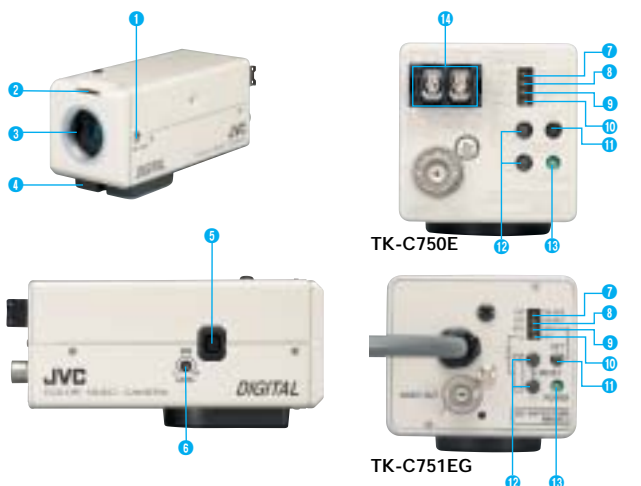
■ Relación señal/ruido de 50 dB (CAG en cero)

La relación señal/ruido de las unidades TK-C750E y TK-C751EG (sin CAG), es 50 dB, lo que permite una reproducción muy fiel de los colores. Incluso si se activa automáticamente el CAG, las imágenes se mantienen nítidas y los colores, precisos.

Especificaciones

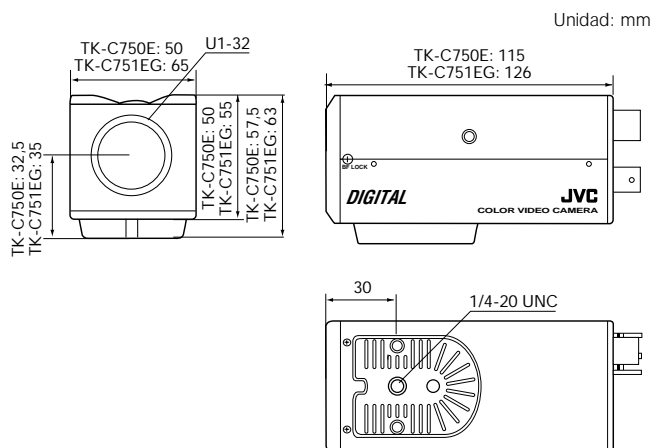
Dispositivo de imagen	CCD IT de 1/3", 500 (H) x 582 (V)
Sincronización	Interna, sincronismo de línea
Frecuencia de exploración	15.625 kHz (H), 50,0 Hz (V)
Resolución horizontal	330 líneas TV
Salida de video	Señal de video compuesto 1 V(p-p), 75 ohms no balanceada
Relación S/R de video	50 dB (CAG desactivado)
Mínima iluminación requerida	0,28 lux (25%) 0,55 lux (50%)
Obturador electrónico automático	1/50 - 1/100.000 segundo
Montura de óptica	C/CS
Alimentación	TK-C750E: 24 Vca, 50/60 Hz TK-C751EG: 220 - 240 Vca (50/60 Hz)
Consumo	TK-C750E: 240 mA, TK-C751EG: 42 mA
Margen de temperatura de servicio	-10° a 50°C 0° a 40°C (recomendada)
Peso	TK-C750E: 340 g, TK-C751E: 680 g

Controles, conectores e indicadores



- 1 Tornillo de bloqueo BACK FOCUS
- 2 Ajuste BACK FOCUS y anillo selector de montura C/CS
- 3 Montura de óptica (C o CS)
- 4 Soporte para montaje de cámara
- 5 Conector IRIS
- 6 Control de volumen LEVEL
- 7 Conmutador AUTOMATIC ELECTRONIC SHUTTER
- 8 Conmutador BACK LIGHT COMPENSATION
- 9 Conmutador selector AUTO WHITE BALANCE
- 10 Conmutador selector LL/INT
- 11 Pulsador SET
- 12 Pulsador RESET
- 13 Indicación de alimentación
- 14 Terminal de entrada de alimentación [AC 24 V]

Dimensiones



Diseño y especificaciones sujetos a modificación sin previo aviso.



■ La Planta de Victor Company of Japan, Ltd., en Hachioji, ha recibido la Certificación ISO14001 e ISO9001
Certificaciones bajo la norma global de gestión del medio ambiente.

JVC

DISTRIBUIDO POR

VICTOR COMPANY OF JAPAN, LIMITED

JVC ESPAÑA S.A.

Ctra. Gràcia-Manresa, Km 14,750

Edificio Can Castanyer – 08190 Sant Cugat del Vallés (Barcelona)

Tel.: 93 565 32 20 Fax: 93 565 3221

Email: www.jvc.es

Impreso en Bélgica
03/26-2 NC