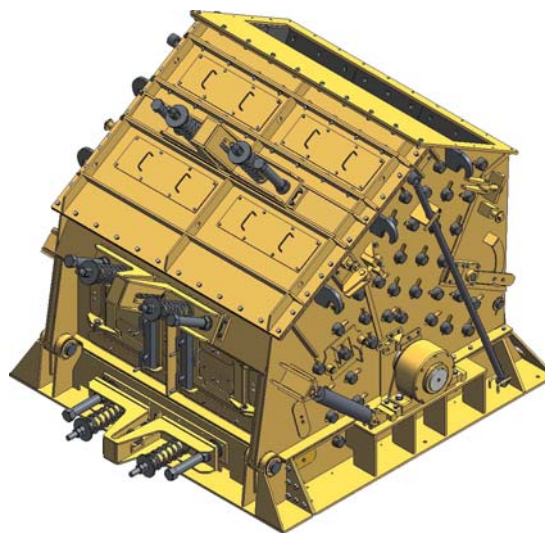
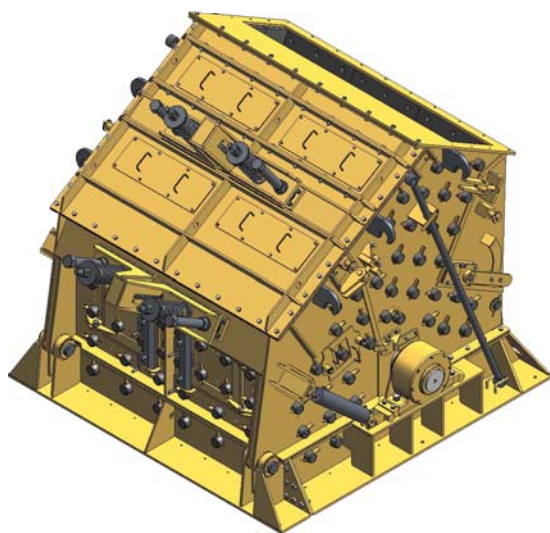


APD trituradoras por

APD alta producción



Trituradoras APD alta producción

La serie APD está especialmente diseñada para un óptimo tratamiento de material de alta abrasividad para la obtención de un producto cúbico, sin fisuras ni tensiones internas y con una determinada granulometría. Se adapta a condiciones de trabajo que van desde puestos primarios hasta terciarios, y está preparada para ser tanto cabeza de instalación como unidad gravilladora.

Apertura hidráulica standard de la carcasa y reglaje hidráulico avanzado de todas las placas de impacto.

Tercera parrilla hidráulica removible.

Impactores APD alta produção

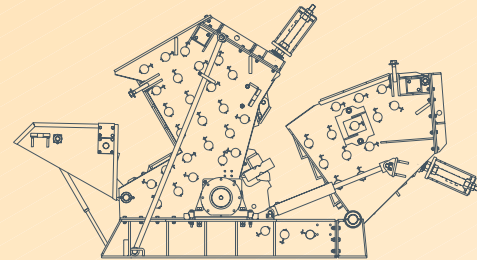
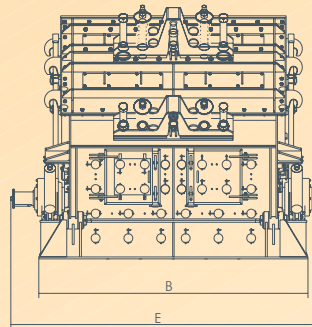
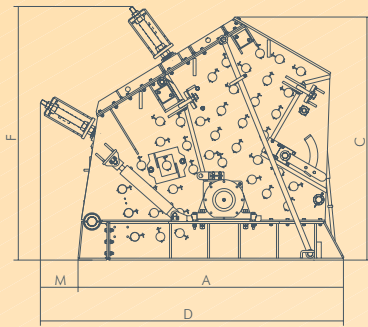
A série APD está especialmente concebida para um óptimo processamento de material de alta abrasividade de modo a obter produtos de elevada cubicidade, sem fissuras nem tensões internas e de determinada granulometria. Adapta-se a diferentes condições de trabalho, que vão desde postos primários até terciários, logo estão preparados para ser tanto cabeça de instalação como unidade gravilhadora.

Abertura hidráulica standard do corpo e regulação hidráulica evoluída de todas as cortinas de impacto.

Terceira cortina hidráulica removível.

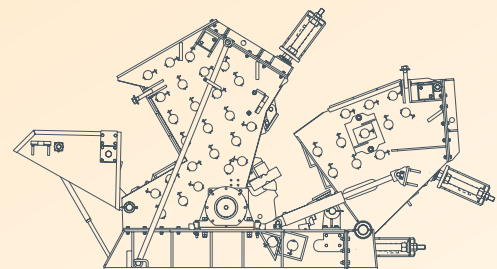
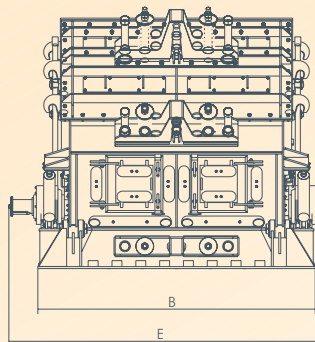
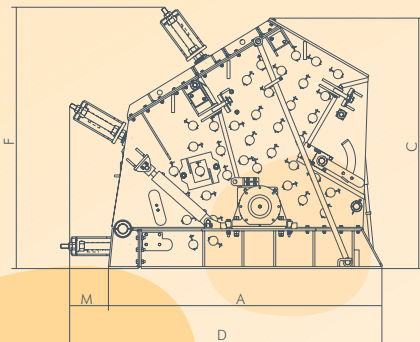
APD impact crushers

Trituradoras APD alta producción / Impactores APD alta produção



vista sin parrilla
vista sem cortina

| | Capacidad Capacidade t/h | Potencia Potência kW | Tamaño Alim Tamanho Alim mm | Boca entrada mm | Boca salida Boca saída mm | Rotor Ø x largo-compr. | Peso kg |
|-----------|-----------------------------|-------------------------|--------------------------------|--------------------|------------------------------|---------------------------|------------|
| APD 1320 | 250 - 400 | 315 | 250 | 500x2203 | 2040x2030 | 1300x2000 | 22602 |
| APD 1320M | | 355 | | | | | 23153 |
| APD 1615 | 250 - 400 | 300 | 300 | 500x1520 | 2264x1525 | 1600x1500 | 27650 |
| APD 1615M | | 315 | | | | | 27900 |
| APD 1622 | 350 - 550 | 355 | 300 | 500x2270 | 2264x2270 | 1600x2250 | 46400 |
| APD 1622M | | 400 | | | | | 47500 |

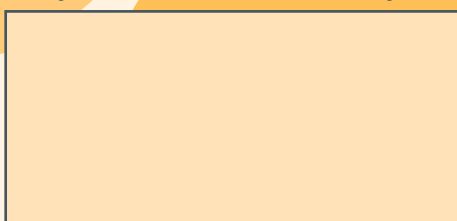


vista con parrilla
vista com cortina

| | Dimensiones de Carcasa - Dimensões do Corpo | | | Dimensiones de Transporte - Dimensões de Transporte | | | Parrilla - Cortina |
|-----------|---|------|------|---|------|------|--------------------|
| | A | B | C | D | E | F | M |
| APD 1320 | 2755 | 2794 | 2523 | 3152 | 3130 | 2632 | --- |
| APD 1320M | | | | | | | 220 |
| APD 1615 | 3280 | 2600 | 3045 | 3400 | 3095 | 3250 | --- |
| APD 1615M | | | | | | | 160 |
| APD 1622 | 3280 | 3350 | 3045 | 3400 | 3850 | 3250 | --- |
| APD 1622M | | | | | | | 160 |

Dimensiones y pesos pueden ser modificados por Calderería de Humanes, S.A. sin previo aviso y sin ninguna responsabilidad. Capacidades válidas para condiciones de trabajo standard. Los datos incluidos son válidos en el momento de edición de este documento.

Dimensões e pesos podem ser modificados por Calderería de Humanes, S.A. sem aviso prévio e sem nenhuma responsabilidade. Capacidades válidas para condições de trabalho standard. A informação incluída é válida à data de edição deste documento.



Calderería de Humanes, S.A.
Avda. de la Industria, 73 B
E28970 Humanes de Madrid (España)
Tel.: (+34) 916856340
Fax: (+34) 916907599
www.caldehusa.com