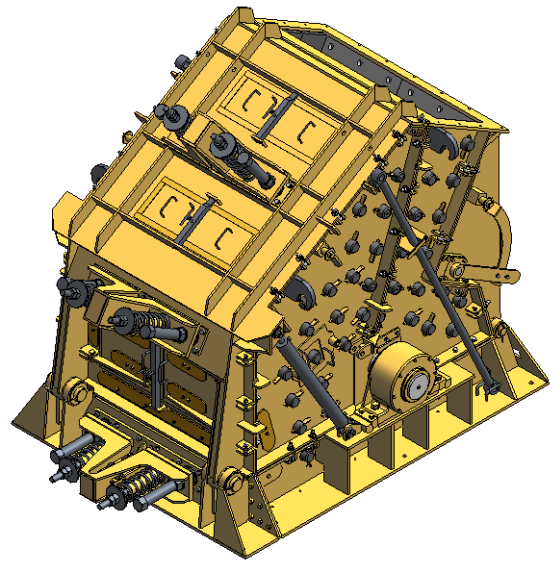
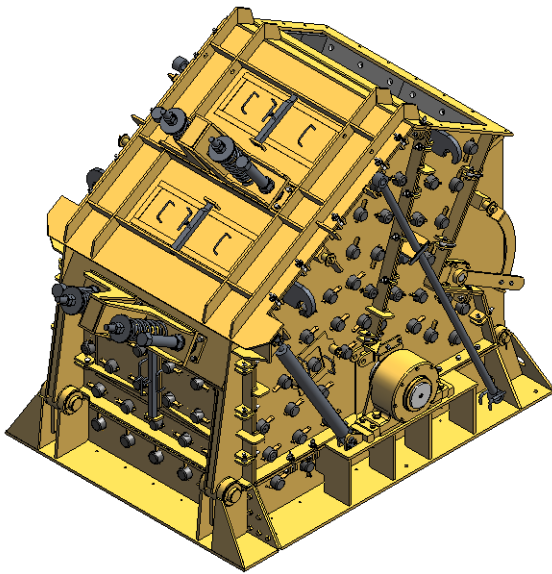


# APG Trituradoras por impacto



## Trituradoras por impactos APG para alta abrasividad

La serie APG está especialmente diseñada para un óptimo tratamiento de material de alta abrasividad para la obtención de un producto cúbico, sin fisuras ni tensiones internas y con una determinada granulometría. Se adapta a condiciones de trabajo que van desde puestos primarios hasta terciarios, y está preparada para ser tanto cabeza de instalación como unidad gravilladora.

Apertura hidráulica completa de la carcasa y reglaje hidráulico avanzado de todas las pantallas de impacto.

Serie avanzada para un mejor acceso a las partes internas y mantenimiento.

Tercera parrilla hidráulica removible.

## Impactores APG para alta abrasividad

A série APG está especialmente concebida para um óptimo processamento de material de alta abrasividade de modo a obter produtos de elevada cubicidade, sem fissuras nem tensões internas e de determinada granulometria. Adapta-se a diferentes condições de trabalho, que vão desde postos primários até terciários, logo estão preparados para ser tanto cabeça de instalação como unidade gravilhadora.

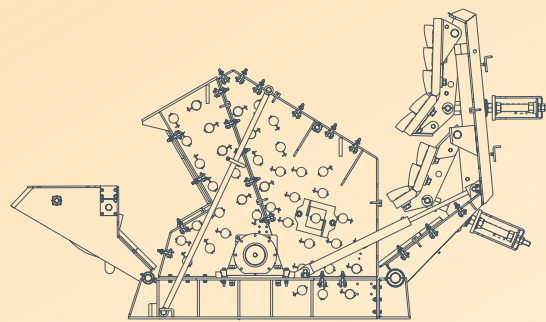
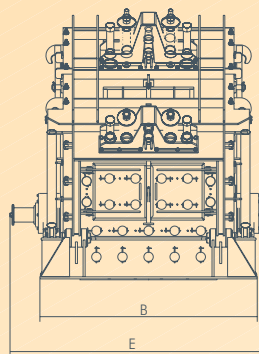
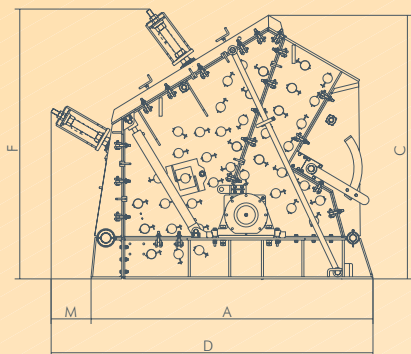
Abertura hidráulica completa do corpo e regulação hidráulica evoluída de todas as cortinas de impacto.

Série evoluída para um melhor acesso às partes internas e facilidade de manutenção.

Terceira cortina hidráulica removível.

# APG impact crushers

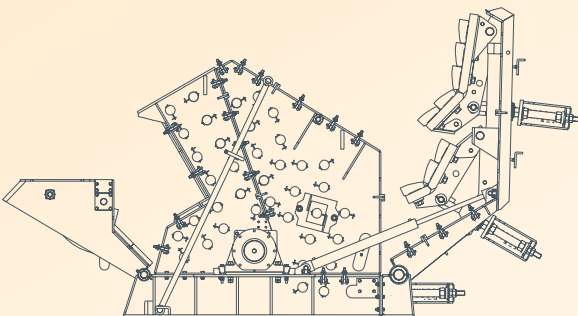
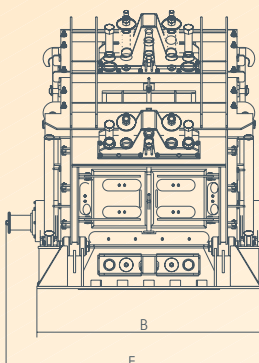
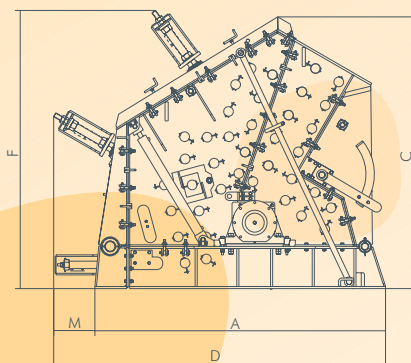
Trituradoras por impactos APG para alta abrasividad / Impactores APG para alta abrasividade



vista sin parrilla  
vista sem cortina

	Capacidad Capacidade t/h	Potencia Potência kW	Tamaño Alim Tamanho Alim mm	Boca entrada mm	Boca salida Boca saída mm	Rotor Ø x largo-compr.	Peso kg
APG 30	40 - 60	75	180	350x690	1280x690	1000x670	6150
APG 30M		90					6400
APG 40	80 - 120	75	180	350x1020	1280x1020	1000x1000	7800
APG 40 M		90					8050
APG 45	120 - 150	132	250	350x1360	1290x1360	1000x1340	10750
APG 45 M		160					11100
APG 50	160 - 220	160	250	500x1360	2040x1360	1300x1340	17500*
APG 50 M		200					18500*

\* incremento de 643 kg al equiparla con rotor de 12 barras batidoras - Incremento de 643 kg ao equipar com rotor de 12 barras de impacto

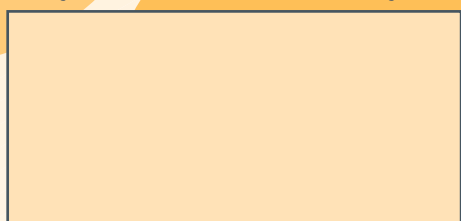


vista con parrilla  
vista com cortina

	Dimensiones de Carcasa - Dimensões do Corpo			Dimensiones de Transporte - Dimensões de Transporte			Parrilla - Cortina
	A	B	C	D	E	F	M
APG 30	1840	1255	1845	2190	1515	2235	---
APG 30 M							220
APG 40	1840	1590	1845	2190	1840	2235	---
APG 40 M							220
APG 45	1840	2120	1845	2210	2305	2310	---
APG 45 M							220
APG 50	2755	2125	2575	3135	2435	2615	---
APG 50 M							370

Dimensiones y pesos pueden ser modificados por Calderería de Humanes, S.A. sin previo aviso y sin ninguna responsabilidad. Capacidades válidas para condiciones de trabajo standard. Los datos incluidos son válidos en el momento de edición de este documento.

Dimensões e pesos podem ser modificados por Calderería de Humanes, S.A. sem aviso prévio e sem nenhuma responsabilidade. Capacidades válidas para condições de trabalho standard. A informação incluída é válida à data de edição deste documento.



Calderería de Humanes, S.A.  
Avda. de la Industria, 73 B  
E28970 Humanes de Madrid (España)  
Tel.: (+34) 916856340  
Fax: (+34) 916907599  
www.caldehusa.com