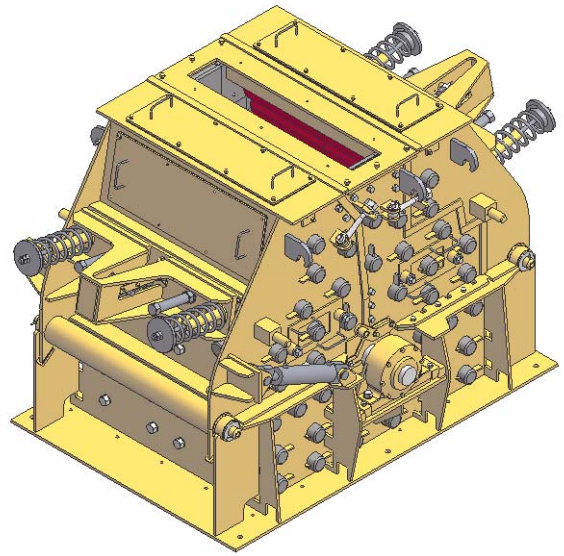
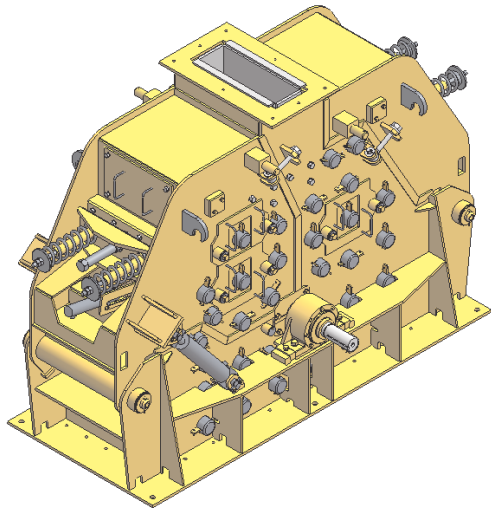


# APA trituradoras para arena



## **Impactores APA para arena de alta abrasividad**

La serie MFA está especialmente diseñada para producir arenas partiendo de gravillas o granulometrías sobrantes, obteniendo un material de alta calidad y perfecta granulometría. Los modelos superiores de la gama disponen de rotor con sentido de giro reversible para una mejor optimización de elementos de desgaste y de tiempos de mantenimiento.

Apertura hidráulica de la carcasa y reglaje hidráulico avanzado de todas las pantallas de impacto.

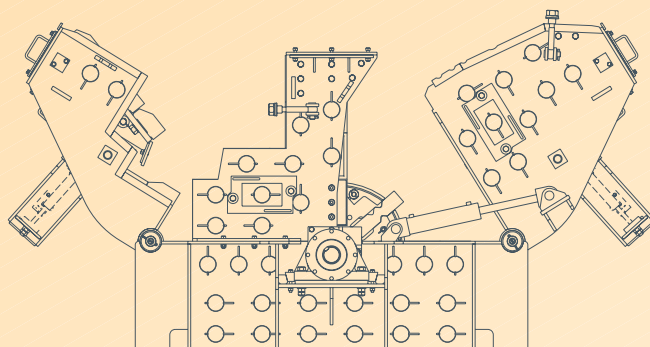
## **Impactores APA para areia de alta abrasividade**

A série MFA está especialmente concebida para produzir areias a partir de gravilhas ou de granulometrias excedentárias, obtendo um material de elevada qualidade e perfeita granulometria. Os modelos superiores da gama dispõem de um rotor com sentido de rotação reversível para uma melhor optimização dos elementos de desgaste e dos tempos de manutenção.

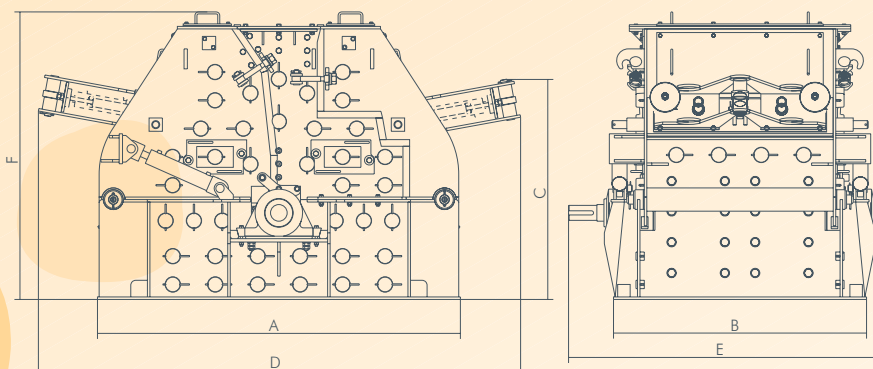
Abertura hidráulica do corpo e regulação hidráulica evoluída de todas as cortinas de impacto.

# APA sand impactors

Impactores APA para arena de alta abrasividad / Impactores APA para areia de alta abrasividade



	Capacidad Capacidade t/h	Potencia Potência kW	Tamaño Alim Tamanho Alim mm	Boca entrada mm	Boca salida Boca saída mm	Rotor Ø x largo-compr.	Peso kg
APA 0805	50 - 70	75	40	200x510	510x1195	Ø945x500	3925
APA 1005 R	50 -70	90	40	170x510	610x1750	Ø985x500	5900
APA 1010 R	90 - 140	160	80	200x1000	1020x1550	Ø985x1000	9120
APA 1015 R	160-180	250	80	200x1500	1620x1550	Ø985x1500	11800



	Dimensiones de Carcasa - Dimensões do Corpo			Dimensiones de Transporte - Dimensões de Transporte		
	A	B	C	D	E	F
APA 0805	1800	1010	1722	1872	1300	1722
APA 1005 R	2400	1030	1810	2720	1290	1810
APA 1010 R	2180	1520	1730	2900	1875	1330
APA 1015 R	2180	1520	1730	2900	1875	1730

Dimensiones y pesos pueden ser modificados por Calderería de Humanes, S.A. sin previo aviso y sin ninguna responsabilidad. Capacidades válidas para condiciones de trabajo standard. Los datos incluidos son válidos en el momento de edición de este documento.

Dimensões e pesos podem ser modificados por Calderería de Humanes, S.A. sem aviso prévio e sem nenhuma responsabilidade. Capacidades válidas para condições de trabalho standard. A informação incluída é válida à data de edição deste documento.



**caldehusa**

Caldería de Humanes, S.A.  
Avda. de la Industria, 73 B  
E28970 Humanes de Madrid (España)  
Tel.: (+34) 916856340  
Fax: (+34) 916907599  
www.caldehusa.net

