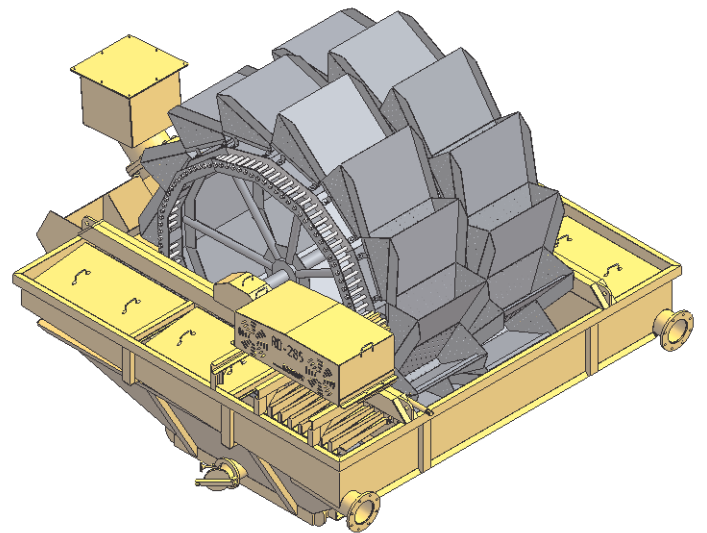
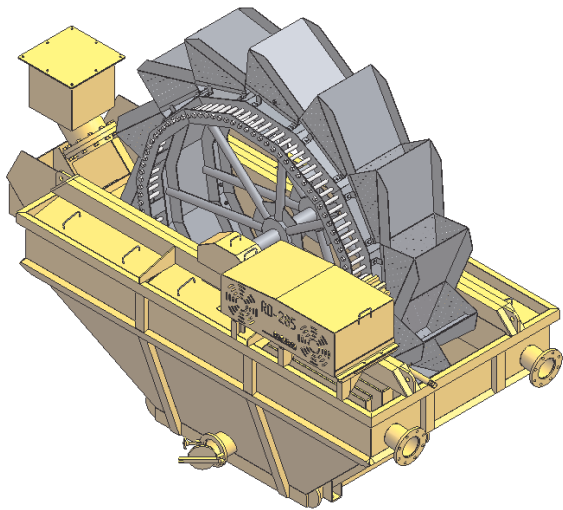


Ruedas Decantadoras



Ruedas Decantadoras

Solución idónea para el lavado y escurrido de arenas, así como para la recuperación de finos de hasta 0,075 mm después del lavado. La amplia gama garantiza calidad de lavado desde pequeñas hasta altas producciones.

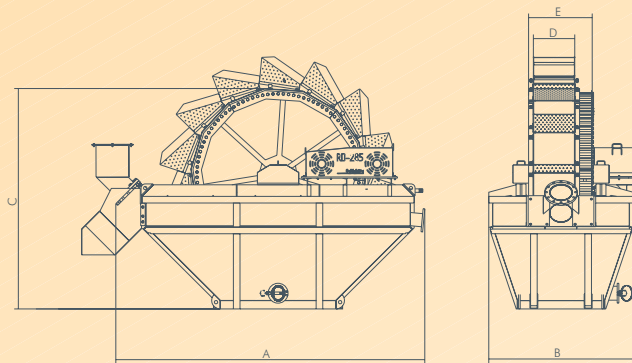
Su sistema de gran economía, tanto en el consumo eléctrico y de agua como en su mantenimiento, ha convertido a las ruedas decantadoras en un equipo exitoso en todo el mundo.

Rodas Decantadoras

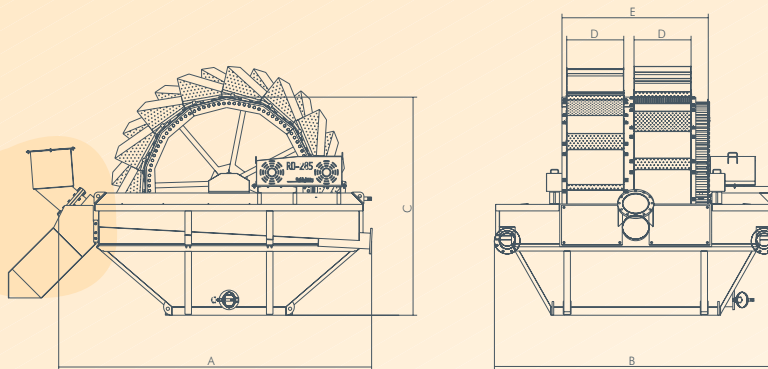
Solução idónea para a lavagem e escurrimto de areias bem como para a recuperação de finos até 0,075 mm após lavagem. A ampla gama assegura uma qualidades de lavagem desde pequenas até elevadas produções.

O seu sistema de grande economia, tanto no consumo de electricidade e de água como na sua manutenção, converteu as rodas decantadoras numa equipa de sucesso em todo o mundo.

Bucket Wheels / Rodas Decantadoras



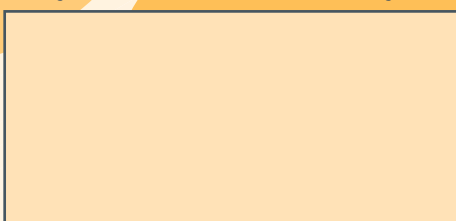
	Capacidad	Potencia	Rev. Rueda	Cangilones	Agua max.	Peso	Dimensiones en mm - Dimensões em mm				
	Capacidade	Potência	Rot. Roda	Baldes	Agua max.		A	B	C	D	E
	m ³ /h	kW	r.p.m.	Uds.	m ³ /h	kg					
2850 S500N	25	2,2	0,95	14	80	3165	3720	1746	2675	500	770
2850 S700N	35	2,2	0,95	14	80	3390	3720	1946	2675	700	970
2850 D500N	50	2,2	0,95	28	80	3980	3720	2372	2675	500	1395
2850 D700N	70	2,2	0,95	28	80	4440	3720	2772	2675	700	1795
2850 S500E	25	2,2	0,95	14	160	3450	3843	2443	2675	500	770
2850 S700E	35	2,2	0,95	14	160	3680	3843	2643	2675	700	970
2850 D500E	50	2,2	0,95	28	160	4310	3843	3070	2675	500	1395
2850 D700E	70	2,2	0,95	28	160	4780	3843	3470	2675	700	1795



	Capacidad	Potencia	Rev. Rueda	Cangilones	Agua max.	Peso	Dimensiones en mm - Dimensões em mm				
	Capacidade	Potência	Rot. Roda	Baldes	Agua max.		A	B	C	D	E
	m ³ /h	kW	r.p.m.	Uds.	m ³ /h	kg					
4000 D500N	80	4	0,72	40	120-130	7550	5200	2484	2122	508	1402
4000 D700N	120	4	0,72	40	120-130	8000	5200	2884	2122	708	1802
4000 D500E	80	4	0,72	40	220-250	7750	5365	3220	2182	508	1402
4000 D700E	120	4	0,72	40	220-250	8220	5365	3620	2182	708	1802
5000 D500N	150	5,5	0,55	40	260-290	12000	6200	3410	2590	508	1452
5000 D700N	215	5,5	0,55	40	260-290	12500	6200	3810	2590	708	1854
5000 D500E	150	5,5	0,55	40	500-550	12.325	6342	4040	2890	508	1452
5000 D700E	215	5,5	0,55	40	500-550	13.240	6342	4440	2890	708	1854

Dimensiones y pesos pueden ser modificados por Calderería de Humanes, S.A. sin previo aviso y sin ninguna responsabilidad. Capacidades válidas para condiciones de trabajo standard. Los datos incluidos son válidos en el momento de edición de este documento.

Dimensões e pesos podem ser modificados por Calderería de Humanes, S.A. sem aviso prévio e sem nenhuma responsabilidade. Capacidades válidas para condições de trabalho standard. A informação incluída é válida à data de edição deste documento.



Calderería de Humanes, S.A.
 Avda. de la Industria, 73 B
 E28970 Humanes de Madrid (España)
 Tel.: (+34) 916856340
 Fax: (+34) 916907599
 www.caldehusa.com