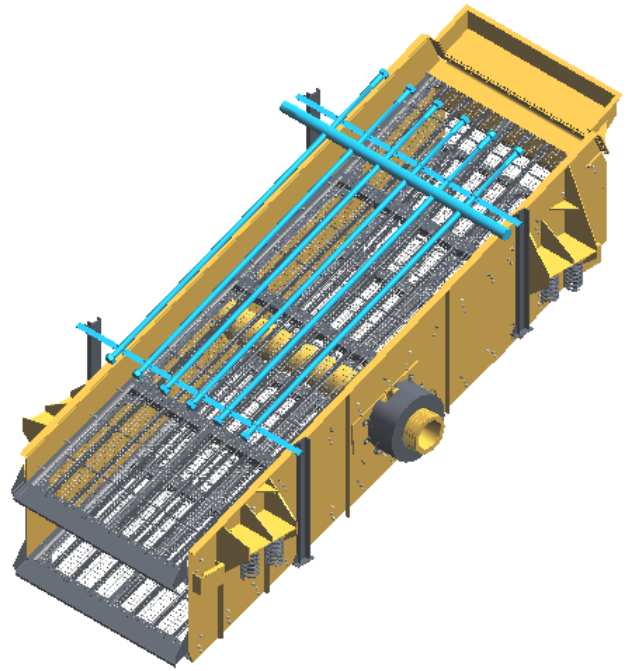
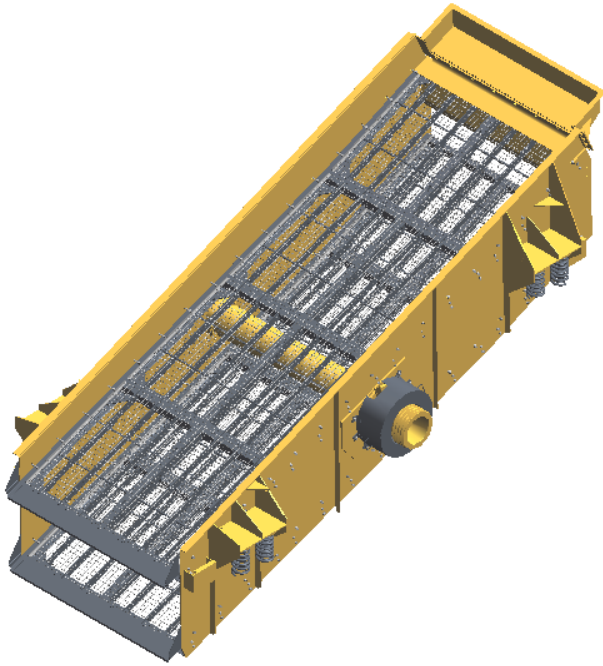


Cribas vibrantes

Cribas Vibrantes



Cribas Vibrantes

Amplia serie disponible de cribas inclinadas con accionamiento mediante mecanismo de vibración por contrapesos para una correcta regulación de la amplitud de trabajo.

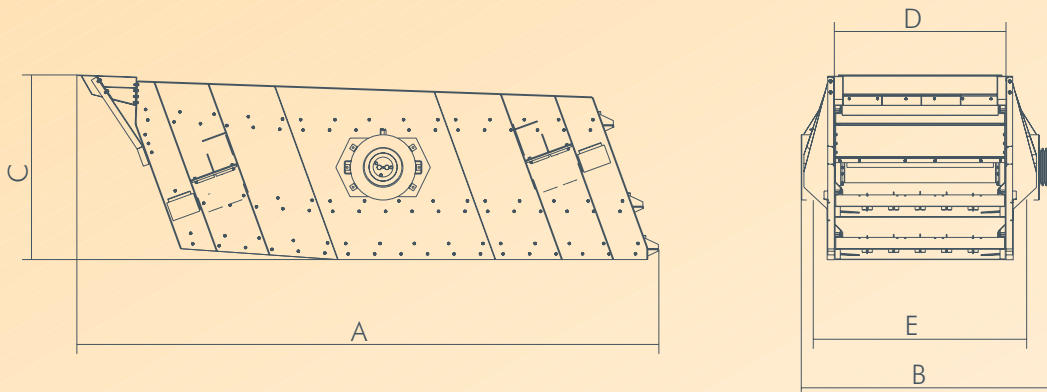
Posibilidad standard de clasificación tanto por la vía húmeda como seca y adaptadas para cualquier sistema de mallas de clasificado.

Crivos Vibrantes

Ampla série disponível de crivos inclinados com accionamento através de mecanismo de vibração por contra pesos para uma correcta regulação da amplitude de trabalho.

Possibilidade standard de classificação tanto por via húmida como por via seca e adaptáveis a qualquer sistema de painéis de classificação.

Cribas Vibrantes / Crivos Vibrantes



CRIBAS VIBRANTES - Serie pesada / CRIVOS VIBRANTES - Série pesada

Modelo	Sup. útil m ²	Nº bandejas Nº andares	Potencia kW Potência kW	Dimensiones en mm - Dimensões em mm					Peso kg
				A	B	C	D	E	
450 TM2	4,5	2	7,5	3925	2080	1125	1472	1800	3100
450 TM3	4,5	3	7,5	4090	2120	1450	1472	1800	3700
450 TM4	4,5	4	7,5	4255	2120	1775	1472	1800	4300
600 TM2	6	2	7,5	5100	2375	1315	1476	1800	2600
600 TM3	6	3	11	5320	2375	1735	1476	1800	3200
600 TM4	6	4	11	5525	2385	2150	1476	1800	3900
900 TM2	9	2	11	5850	2530	1490	1820	2231	3400
900 TM3	9	3	22	6160	2670	1955	1820	2231	5100
900 TM4	9	4	22	6160	2670	2440	1820	2231	6500
1200 TM2	12	2	22	6685	3040	1455	2120	2660	5000
1200 TM3	12	3	22	6875	3040	1975	2120	2660	6900
1200 TM4	12	4	22	7060	3040	2500	2120	2660	8400
1500 TM2	15	2	30	8145	3040	1500	2120	2660	7915
1500 TM3	15	3	37	8335	3040	2000	2120	2660	10120
1500 TM4	15	4	37	8520	3040	2450	2120	2660	12370

Dimensiones y pesos pueden ser modificados por Calderería de Humanes, S.A. sin previo aviso y sin ninguna responsabilidad. Los datos incluidos son válidos en el momento de edición de este documento.

Dimensões e pesos podem ser modificados por Calderería de Humanes, S.A. sem aviso prévio e sem nenhuma responsabilidade. A informação incluída é válida à data de edição deste documento.



Calderería de Humanes, S.A.
Avda. de la Industria, 73 B
E28970 Humanes de Madrid (España)
Tel.: (+34) 916856340
Fax: (+34) 916907599
www.caldehusa.com

