

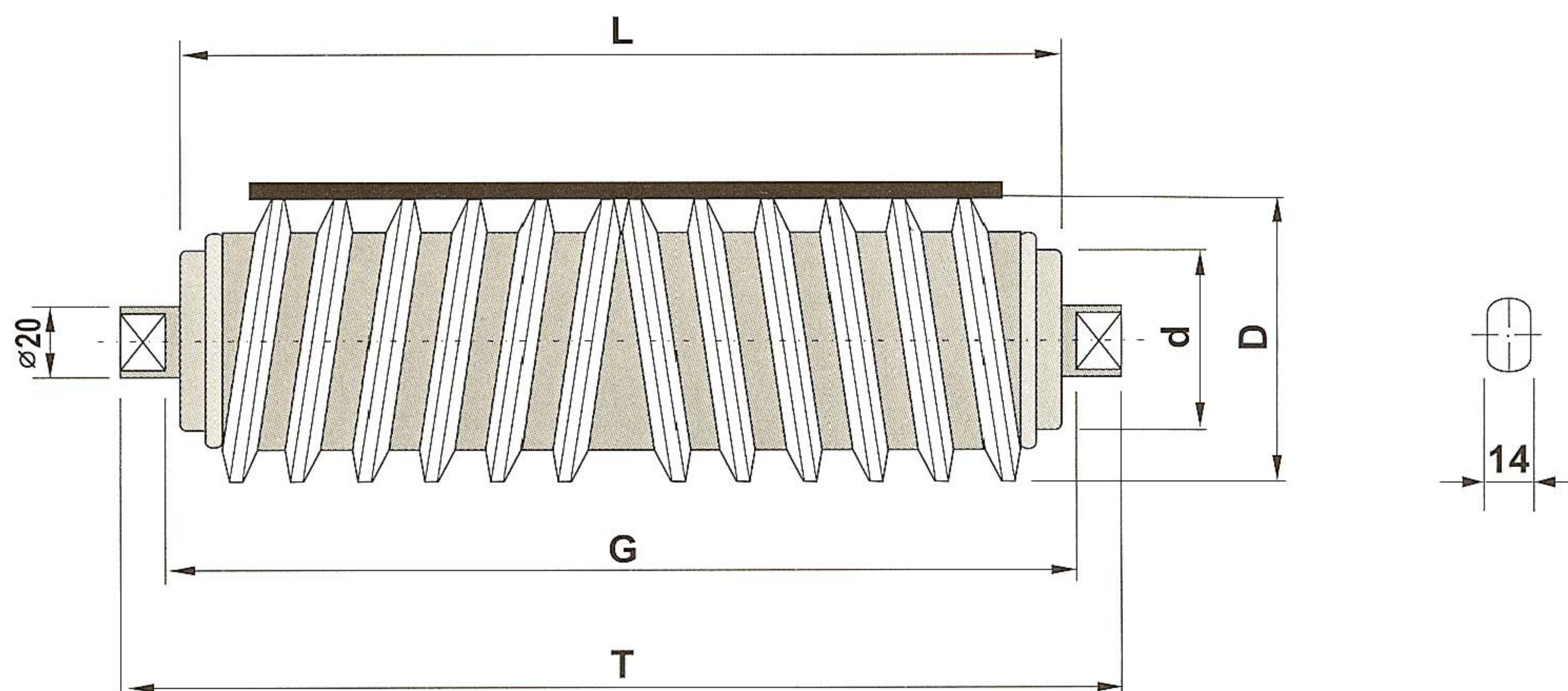







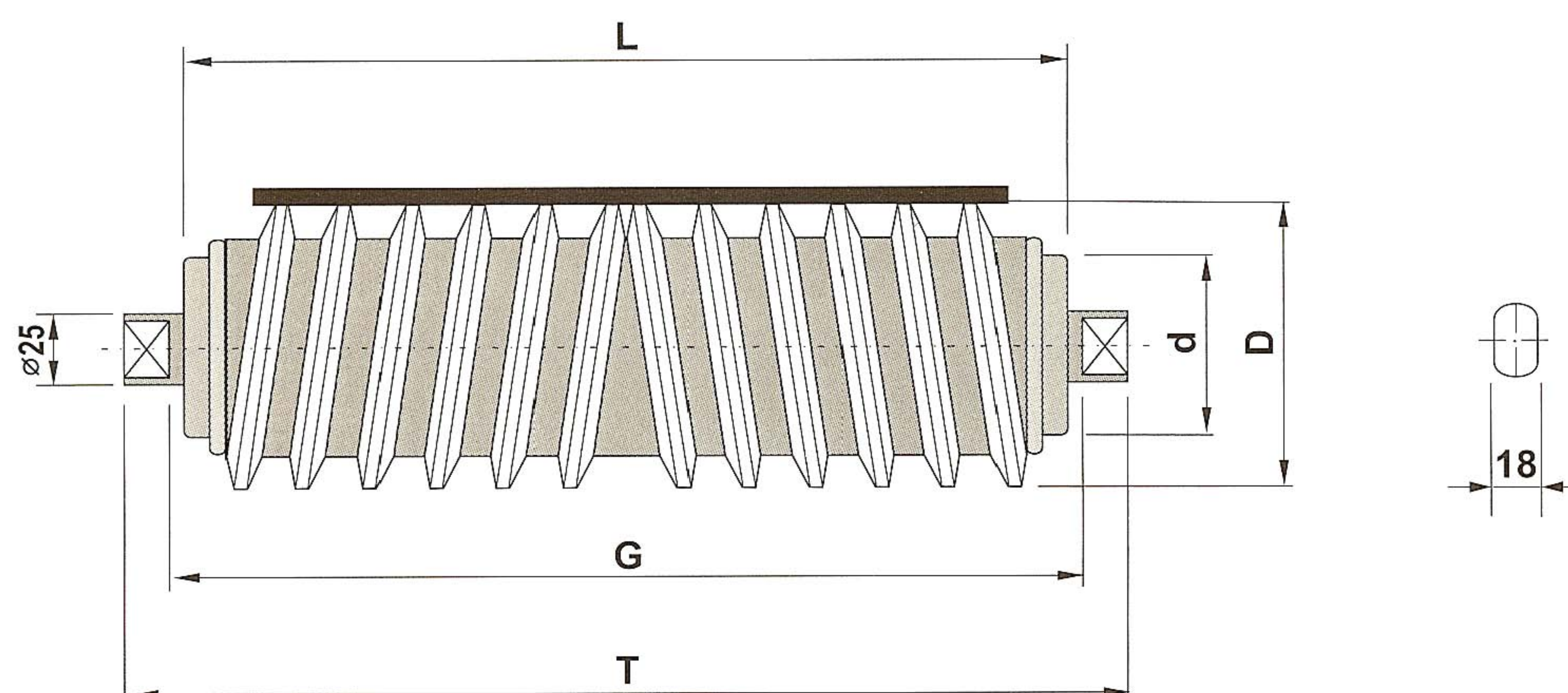
\varnothing 20		6204	ISO 1537 / DIN 15207-22107 / NF E 53-301								
D	108	133	159								
d	63,5	89	89								
A	3	3	3								
K	1	1,12	1,32								

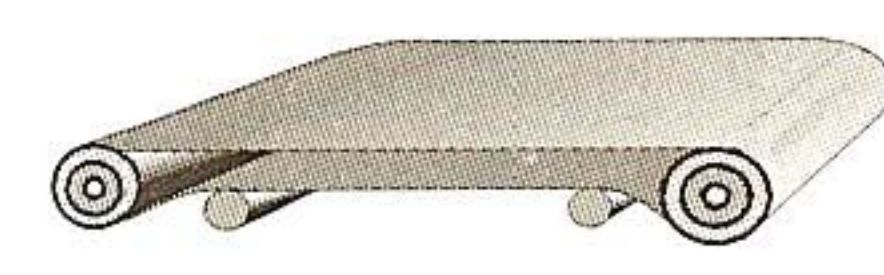


 \varnothing 133/89 x 600 = (\varnothing 108/63,5 x 600). **K = 8,3x 1,12 = 9,3 Kg.**





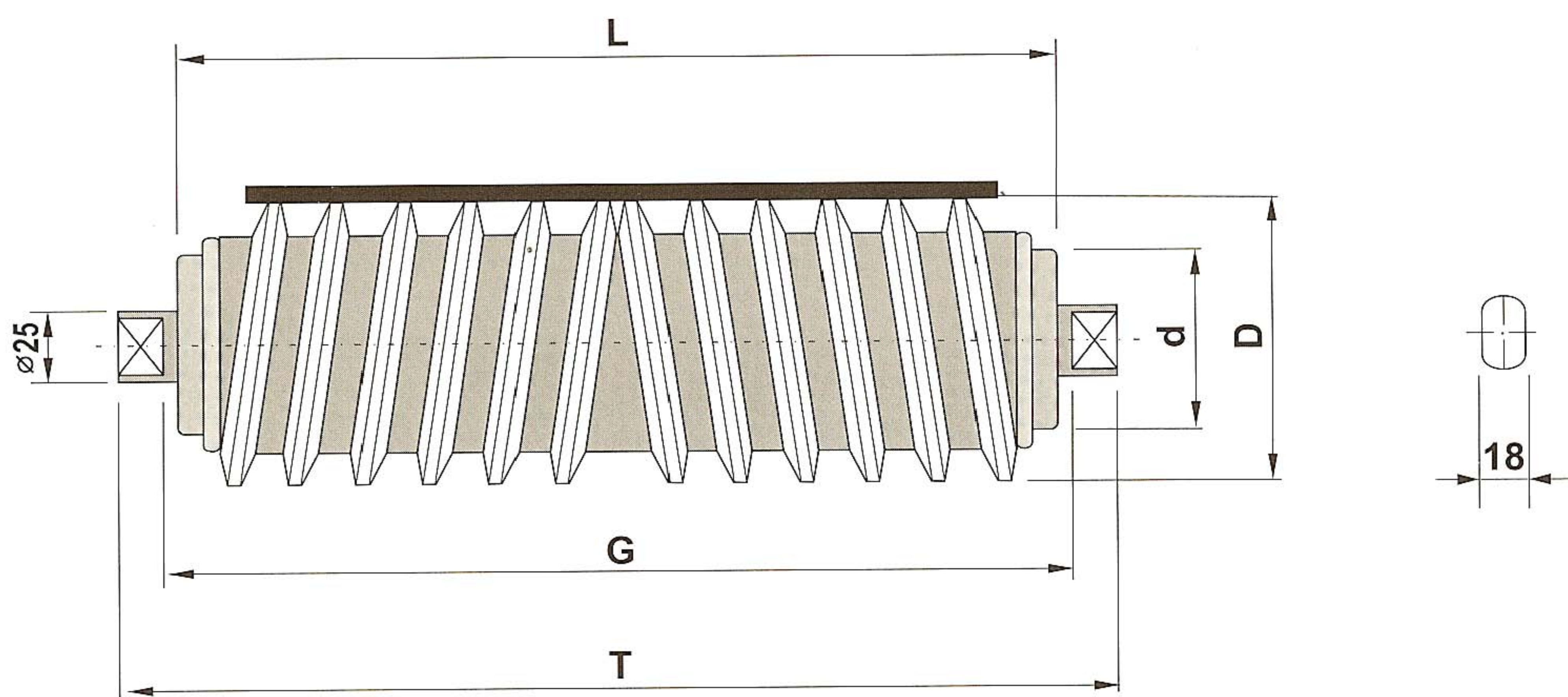
		400	500	650	800	1000	1200	1400	1600	1800	2000	2200
	L	500	600	750	950	1150	1400	1600	1800	2000	2200	2400
	G	508	608	758	958	1158	1408	1608	1808	2008	2208	2408
	T	526	626	776	976	1176	1426	1626	1826	2026	2226	2426
	Kg. \varnothing 108/63,5	7,2	8,3	10,2	12,9	15,6	18,9	21,6	24,3	27	29,7	32,4




\varnothing 25		6205	ISO 1537 / DIN 15207-22107 / NF E 53-301			
D	133	159				
d	89	89				
A	3	3				
K	1	1,15				
 \varnothing 159/89 x 600 = (\varnothing 133/89 x 600). K = 10,5 x 1,15 = 12 Kg.						




		400	500	650	800	1000	1200	1400	1600	1800	2000	2200
	L	500	600	750	950	1150	1400	1600	1800	2000	2200	2400
	G	508	608	758	958	1158	1408	1608	1808	2008	2208	2408
	T	532	632	782	982	1182	1432	1632	1832	2032	2232	2432
	Kg. \varnothing 133/89	9,2	10,5	13	16,1	19,3	23,4	26,5	29,7	33	36,3	39,3

\varnothing 25		6305	ISO 1537 / DIN 15207-22107 / NF E 53-301			
D	133	159				
d	89	89				
A	3	3				
K	1	1,15				
	\varnothing 159/89 x 600 = (\varnothing 133/89 x 600). K = 10,6 x 1,15 = 12,2 Kg.					




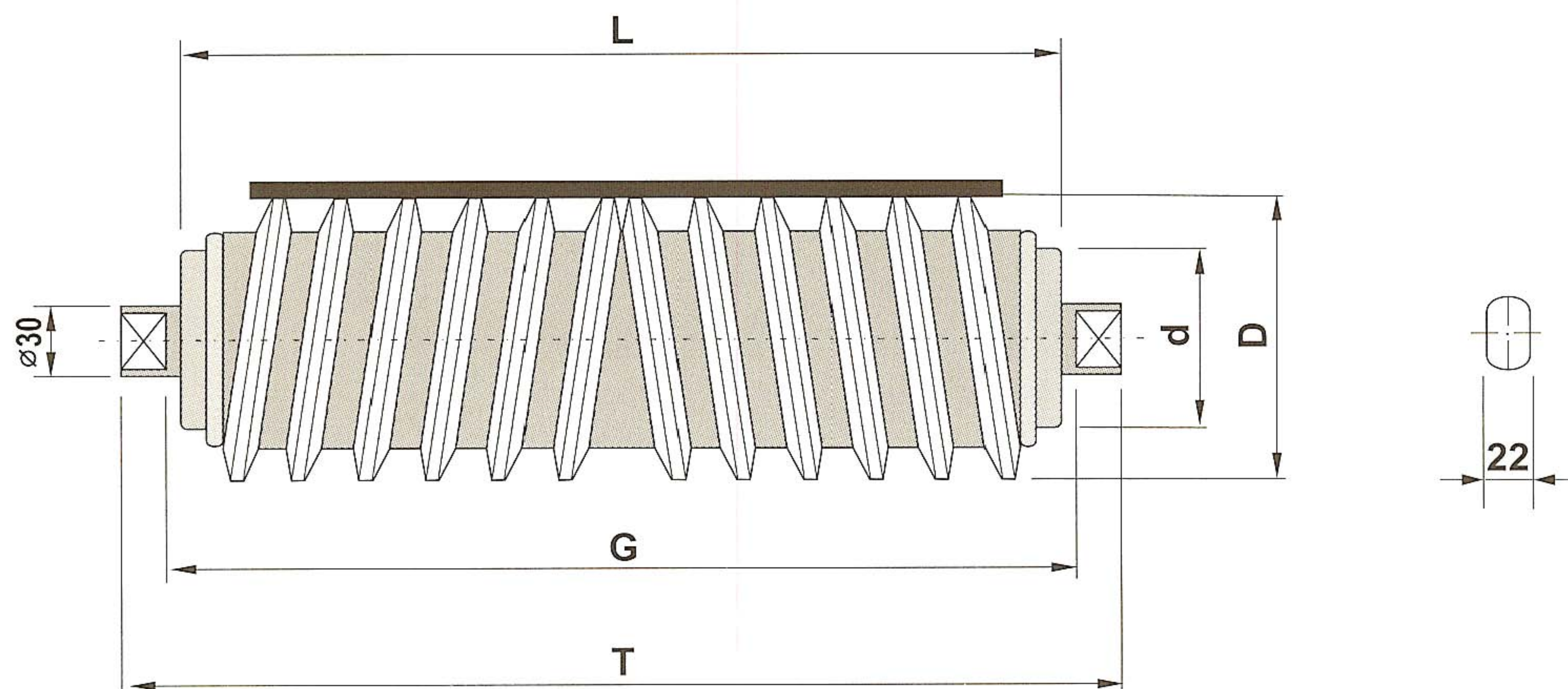
		400	500	650	800	1000	1200	1400	1600	1800	2000	2200
	L	500	600	750	950	1150	1400	1600	1800	2000	2200	2400
	G	508	608	758	958	1158	1408	1608	1808	2008	2208	2408
	T	532	632	782	982	1182	1432	1632	1832	2032	2232	2432
	Kg. \varnothing 133/89	9,6	10,6	13,4	16,5	19,7	23,8	26,9	30,1	33,4	36,7	40




∅ 30  **6306**

ISO 1537 / DIN 15207-22107 / NF E 53-301

D	133	159				
d	89	89				
A	3	3				
K	1	1,13				

 ∅ 159/89 x 600 = (∅ 133/89 x 600). **K = 12,5 x 1,13 = 14,1 Kg.**



		400	500	650	800	1000	1200	1400	1600	1800	2000	2200
	L	500	600	750	950	1150	1400	1600	1800	2000	2200	2400
	G	508	608	758	958	1158	1408	1608	1808	2008	2208	2408
	T	532	632	782	982	1182	1432	1632	1832	2032	2232	2432
 Kg. ∅ 133/89		10,9	12,5	15,3	18,8	22,4	27,3	31,1	35	39	43	47