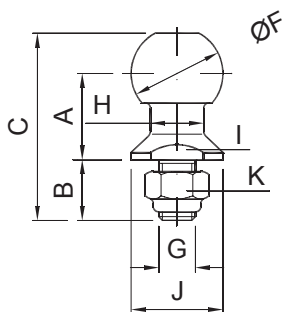
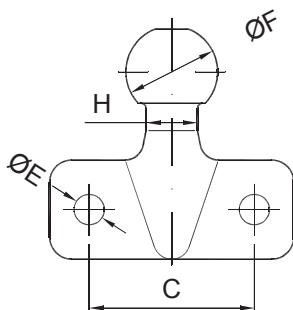


Rotulas (Bolas ϕ 50) y bocas de enganche.

Ball brackets (ϕ 50) and jaws.



RCS-50
RCL-50



RFL-50

RÓTULAS (BOLAS ϕ 50) / BALL BRACKETS (ϕ 50)

Cód. Code	Referencia/Reference	Fuerza de arrastre Capacity (kg.)	Fuerza vertical "S" máx. vertical capacity (Kg.)	Valor "D" Value (kN)	A	B	C	ϕ E	ϕ F (Bola) (Ball)	G (Rosca) (thread)	ϕ H	I (Entre caras)	ϕ J (Entre caras)	K (Entre caras)	Peso Aprox. Approx. weight (Kg.)	Nº de homologación según directiva 94/20. Homologation number to according to directive 94/20
6721	RCS -- 50	3500	75	-	51	34	108	-	50	M-20x1,5	29	41	50	30	0,8	-
6664	RCL -- 50				47	45	114								0,9	
40100	RFL -- 50	200	17	80	75	90	2,2	e6*94/20*000101*00								

NOTAS DE INTERÉS: / NOTES OF INTEREST:

* RCS-50 Y RCL-50: Características técnicas según norma DIN 74058/ISO 50. / Technical characteristics as per DIN 74058/ISO 50 standard.

* RFL-50: Características técnicas y homologación según Directiva Europea CEE 94/20. / Technical characteristics and homologation in accordance with European Directive 94/20 CEE.

Cód. 16908. Pasador compl. BEA-35
Complete pin

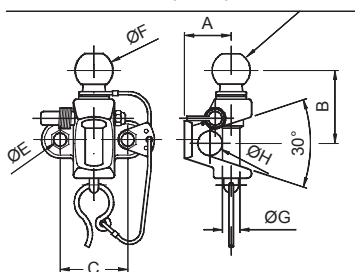


Fig. - 1 -

Cód. 6922. Pasador compl. BEA-50
Complete pin

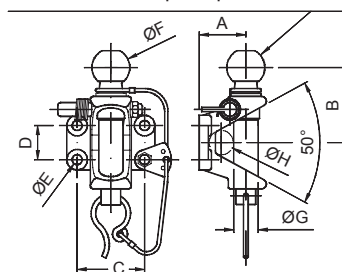
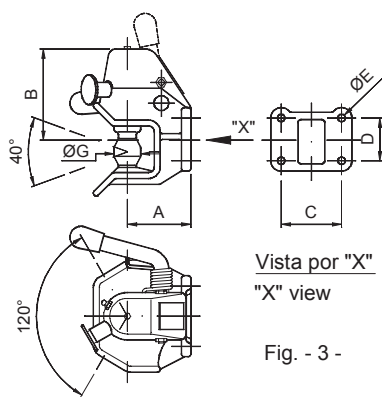


Fig. - 2 -

*** Doble sistema de seguridad:**
- Pasador de bloqueo
- Muelle de retención



Vista por "X"
"X" view

Fig. - 3 -

BOCAS DE ENGANCHE. / JAWS.

Cód. Code	Referencia/Reference	Referencia de origen Original Reference	Fig.	M.M.T.A. remolq. (Kg.) M.M.A. Trailer (Kg.)	Fuerza vertical "S" máx. vertical capacity (Kg.)	Valor "D" Value (kN)	A	B	CxD	Nº de Aguj. Nº of holes	ϕ E	ϕ F (Bola) (Ball)	ϕ G (Bulón) (Bolt)	ϕ H	J Min. Máx.	Peso Aprox. Approx. weight (Kg.)	Nº de homologación según directiva 94/20. Homologation number to according to directive 94/20
6600	BEA-35 (*)	E40/TC	1	3500	200	17	61,5	82	90	2	16,5	50	25	31,7	-	3,2	e11*94/20*000098*01
16813	BEA-50 (*)	E100/TC	2		350	30,95			86x45				13	32	31,8	-	4,5
1377	BE-DIN D.40/5Tm.	601	3	5000	250	18	85	120	83x56	4	10,5	-	40	-	-	6	e1*94/20*000036*00

CABEZAS O ANILLOS ADMINSIBLES: Ref. BEA-35 y BEA-50 admiten cabeza para bola ϕ 50 y anillos ϕ 40/50 con sección tórica de ϕ 27. Ref. BEA-50 admite anillos DIN ϕ 40. / HEADS OR RINGS ALLOWED: Ref. BEA-35 and BEA-50 can be used with heads for ϕ 50balls and ϕ 40/50 rings with a toroidal section of ϕ 27. Ref. BEA-50 can be used with DIN ϕ 40 RINGS.

Ref. BE-DIN D.40/5 TM. Admite anillos DIN ϕ 40. / Ref. BE-DIN D.40/5 TM. allow DIN ϕ 40 rings.

(*) Nuestra garantía tiene validez, únicamente utilizando anillos de ϕ 40 ó DIN ϕ 50 mm. con sección tórica de ϕ 27 mm., por consiguiente queda fuera de garantía si se utiliza con anillos ϕ 40 ó ϕ 50./ Our guarantee is only valid when ϕ 40 or ϕ 50 mm. rings with toroidal section of ϕ 27 mm. are used. The use of DIN ϕ 40 or ϕ 50 rings is not covered by our guarantee.

M.M.A.: Masa Máxima Admisible. / Allowable Maximum Mass.