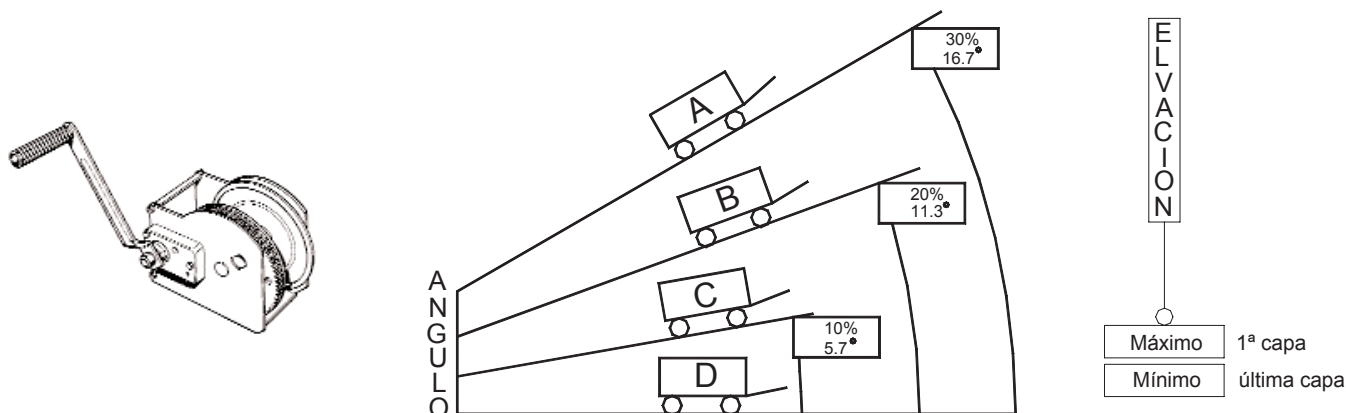


Cabrestantes mecánicos autofrenables.

Self-braking mechanical capstans.

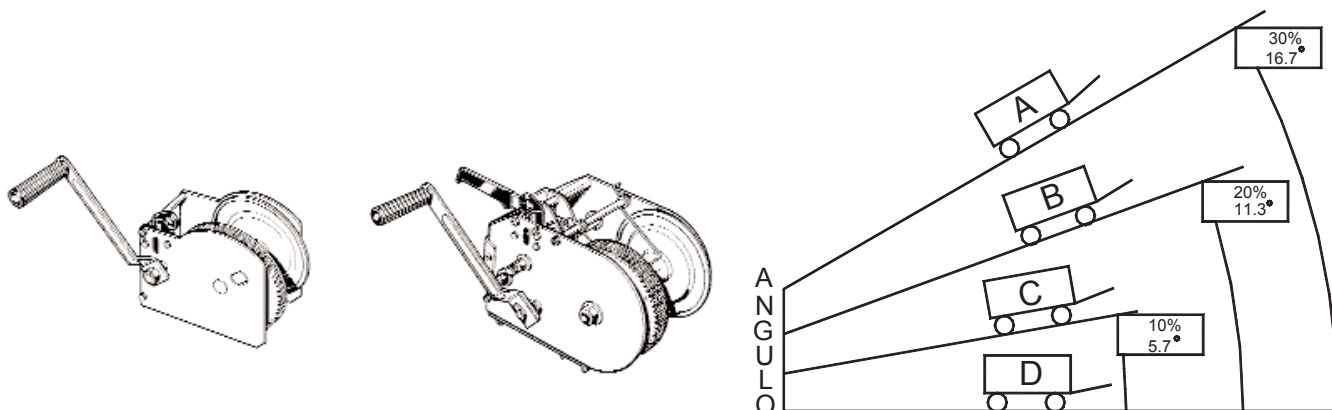


CABESTRANTES MECÁNICOS AUTOFRENABLES. / MECHANICAL SELF-BRAKING CAPSTANS.

Cód. Code	Referencia/Reference	Referencia de origen Original Ref.	Elevación Lifting Máx./Mín. (Kg.)	A (Kg.)	B (Kg.)	C (Kg.)	D (Kg.)	Relación de reducción Reduction ratio	φ Tambor Drum φ (mm.)		Cable de acero(*) Steel cable(*)		Peso Aprox. weight (Kg.)
									Bobina Reel	φ Mín. (mm.)	Long / Length (m.)		
4653	AFX190/ 450Kg. C/D30 4AF	PF 54406	190-80	450	589	874	1744	1:2,57	30	3	8	2,6	
4956	AFX340/ 500kg. C/D40 4AF	PF 54403	340-180	500	655	972	1940		40	4	10		
4275	AFX500/ 750Kg. C/D50 6AF	PF 54603	500-240	750	982	1457	2907	1:3,5	50	5	13	3,6	
4957	AFX500/ 850Kg. C/D60 8AF	PF 54803	650-270	850	1113	1652	3295	1:4,85	60	6	16	5,5	
4762	AFX900/ 1500Kg. C/D76 12AF	PF 54103	900-490	1500	1963	2914	5814	1:9,71	76	7	10	7,3	
5979	AFX1500/ 3664 Kg. C/D80 30AF	PF 533001	1500	3664	4793	7145	14000	1:28,85	80	10	18	13	

Cabrestantes mecánicos.

Mechanical capstans.



CABESTRANTES MECÁNICOS. / MECHANICAL CAPSTANS.

Cód. Code	Referencia/Reference	Fuerza de arrastre Capacity	Nº de velocidades Nº of speeds	Relación de reducción Reduction ratio			φ Tambor Drum φ (mm.)		φ Cable (mm.)		Freno Brake	Peso Aprox. weight (Kg.)		
				1	2	3	Bobina Reel	Exterior External	Nylon	Acero Steel				
4932	425 Kg. C/D25 3N 1	425	1	1:2,57			25	89	6	3 y 4	NO	2		
2703	575 Kg. C/D22 5N 1	575		1:3,5			22	119	4	5 y 6		3		
2704	650 Kg. C/D22 6N 1	650			-				4	5 y 7		3,2		
4933	750 Kg. C/D28 7N 1	750								5 y 7		4,6		
4934	985 Kg. C/D28 9N 1	985							10	6 y 7		6		
4935	1200 Kg. C/D28 12N 2 F	1200		2	1:4,85			28	158			6 y 7	SI	8
4936	1600 Kg. C/D28 16N 2 F	1600			1:9,71					12	7 y 8	8		
4937	2300 KG. C/D42 25N 3 F	2300	3		1:4,25	1:10,92	1:21,85			42		10		

NOTAS DE INTERÉS: / NOTES OF INTEREST.

* Cable: Se suministra sin cable. Las características y logitud del cable que figuran en la información adicional de este catálogo son únicamente informativas. / Cable: Supplied without cable. The characteristics and length of the cables indicated in Additional information of this catalogue are given for informative purpose only.

* Dimensiones: Las dimensiones de los cabrestantes referenciados en esta página se encuentran en la información adicional. / Sizes: The sizes of the capstans that are indicated on this page can be found in Additional information.

* IMPORTANTE: ESTOS CABESTRANTES NO DEBEN SER UTILIZADOS PARA ARRASTRE O ELEVACION DE PERSONAS FÍSICAS, DECLINAMOS CUALQUIER RESPONSABILIDAD POR USO INDEBIDO. / IMPORTANT: THESE CAPSTANS SHOULD NOT BE USED TO PULL OR LIFT PERSONS. NO LIABILITY WILL BE ACCEPTED IN THE EVENT OF THE INCORRECT USE OF THESE CAPSTANS.

* PARA LA UTILIZACIÓN DE LOS CABESTRANTES A PARTIR DEL 30% DE INCLINACIÓN, CONSULTAR CON OFICINA TÉCNICA. / IF YOU WANT TO USE THESE CAPSTANS WITH AN INCLINATION HIGHER THAN 30%, PLEASE CONTACT OUR TECHNICAL OFFICE.