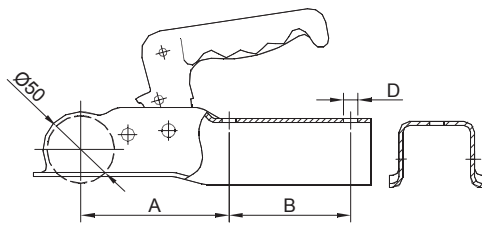
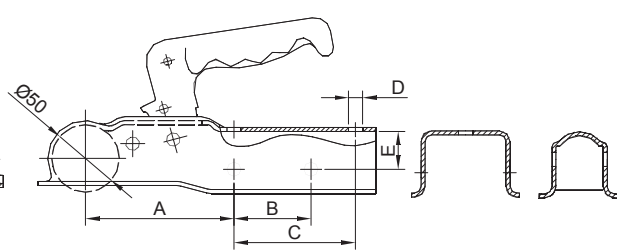
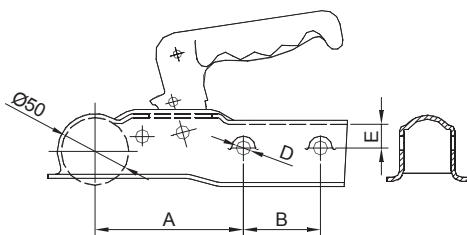
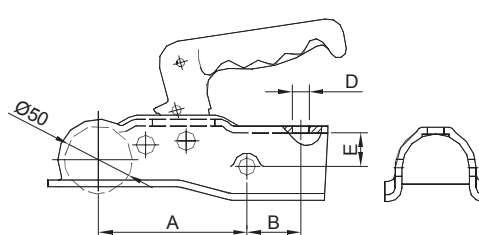
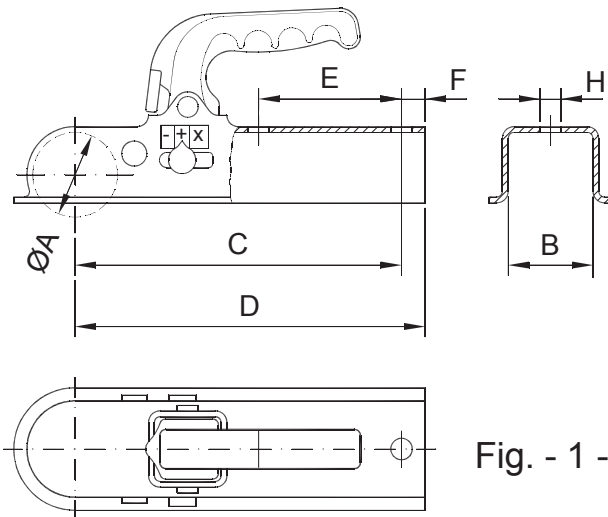
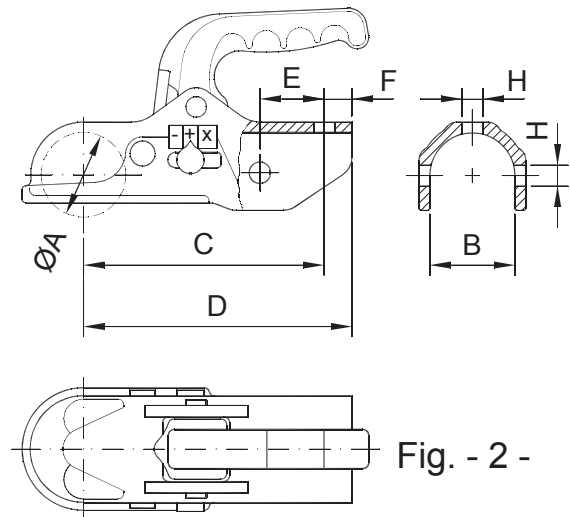


Cabezas de enganche.

Coupling heads.

VELOCIDAD
Fig. - 1 -

Fig. - 2 -

Fig. - 3 -

Fig. - 4 -

CABEZAS DE ENGANCHE "FAD" / "FAD" COUPLING HEADS

Cód. Code	Referencia/Reference			Referencia de origen Original Reference	Fig.	Fuerza de arrastre Capacity (kg.)	Fuerza vertical "S" máx. vertical capacity (Kg.)	Valor "D" Value (kN)	A	B	C	D	E	Peso Aprox. Aprox. weight (Kg.)	Nº de homologación según directiva 94/20. Homologation number to according to directive 94/20
	Tipo Type	Fuerza Capacity	Lanza Drawbar												
70800	EM - 1000 - C50			GE 10-5	1	1000	75	9,6	110	90	-	-	28	1,5	e11*94/20*3002*01
70801	EM - 1000 - C60			GE 10-6	2										
70802	EM - 1000 - R35			GE 10 T	3	1500	100	14,1	-	57	-	17,5	1,2	e11*94/20*3003*01	
70803	EM - 1500 - R35			GE 15 T	4										
70804	EM - 2500 - R50			GE 25 T	4	2500	200	22,8	40	12,5	25	4,0	e11*94/20*3004*01		


Fig. - 1 -

Fig. - 2 -
CABEZAS DE ENGANCHE "ALBE". / "ALBE" COUPLING HEADS.

Cód. Code	Referencia/Reference			Referencia de origen Original Reference	Fig.	Fuerza de arrastre Capacity (kg.)	Fuerza vertical "S" máx. vertical capacity (Kg.)	Valor "D" Value (kN)	A	B	C	D	E	F	OH	Peso Aprox. Aprox. weight (Kg.)	Nº de homologación según directiva 94/20. Homologation number to according to directive 94/20
	Tipo Type	Fuerza Capacity	Lanza Drawbar														
6729	EM - 800 - C50			EM 80 V/E	1	800	75	7,7	50	51	205	220	90	15	11	1,2	e1*94/20*000414*01
6733	EM - 800 - C60			EM 80 V/F													
6739	EM - 1500 - C60			EM 150V/F		1500	100	14,1		61							
6665	EM - 3500 - R50			EM 350 R/B	2	3500	200	31,0	51	159	177	40	18	12,5	2,8	e1*94/20*000380*02	