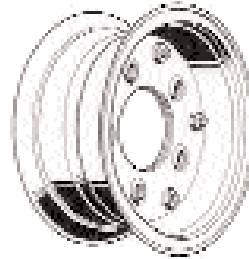


Ruedas de dos piezas.

Wheels in two pieces.



01



02

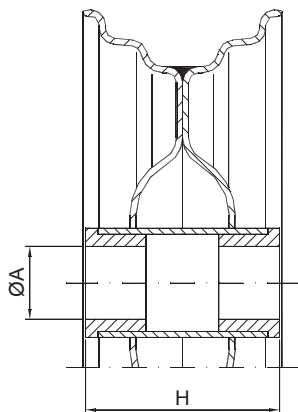
RUEDAS DE DOS MITADES SOLDADAS/ WHEELS WITH TWO HALVES WELDED.

COD.		Ref. de origen Original Ref.						Kg				
								25	30	40	> 40	
13809	2.50A - 8"	F40820040400101	1	04/52x70x11-H	-2,2	2,2	-	350	-	290	-	1,2
526		Y 08 S 0020 S 1			-1,9	1,9	1,9	520	500	440	280	1,6
14714	5.50 - 8"	F42021141700701	1	04/58.5x98x15.5-G16	8	2	-	550	-	450	-	4
15069	3.50 - 10"	Y 10 S 0010 S 1			0	2,2	2,2	660	630	560	350	2,7

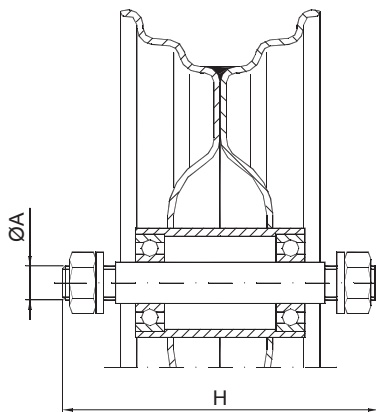
RUEDAS DE DOS MITADES ATORNILLADAS/ WHEELS WITH TWO HALVES SCREWED TOGETHER.

COD.		Ref. de origen Original Ref.						Kg				
								25	30	40	> 40	
*70991	3.00D - 8"	G 81 Z 4001	2	04/58.5x98x13.5-E60°	4	2,5	2,5	820	-	-	-	5
50045		G 81 A 3622			5	5	5	1415	-	-	-	
548	4.33R - 8"	S 085 S 0210 N1	2	05/94x140x18.5-G1	-5	5	5	1570	1500	1330	-	6
50050	4.00E - 9"	G 90 A 3102			5	4	4	1150	-	-	-	5
50055	5.50F - 10"	G 44 A 2601	2	05/94x140x18.5-A1	5	4	4	1400	-	-	-	5

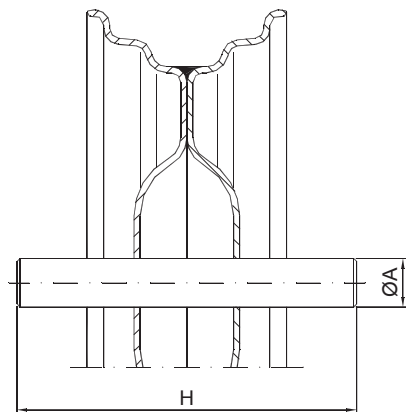
* Rueda para montaje de macizos únicamente. / Wheel for solid types only.



01



02



03

RUEDAS VARIAS DE 8"/ VARIOUS 8" WHEELS.

COD.		Ref. de origen Original Ref.		φ A	H	
14672	2.50 - 8" Casquillo φ20 / Bush	M40820333300601	1	20	80	2
2249	2.50 - 8" Casquillo φ30 / Bush	M40820333301701		30		2,10
6144	2.50 - 8" C/rodamiento / Bearing	M40820333370401	2	M-14	130	3
1604	2.50 - 8" C/Eje fijo/ with fixed axle	M40820333393101	3	20	220	2,2

NOTAS DE INTERES: / NOTES OF INTEREST:

* La carga indicada debe interpretarse aproximada y se considera siempre para vehículos remolcados con ejes no direccionales. En el supuesto de incorporar ejes direccionales o motrices, consultar con nuestra O.T. / The load indicated is approximate and always refers to towed vehicles with non-steering axes. In the case of steering or driving axes, please consult our technical department.