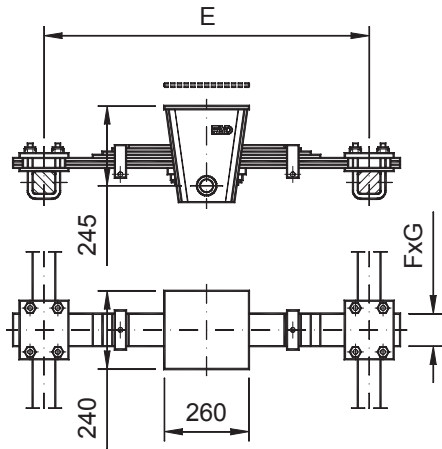
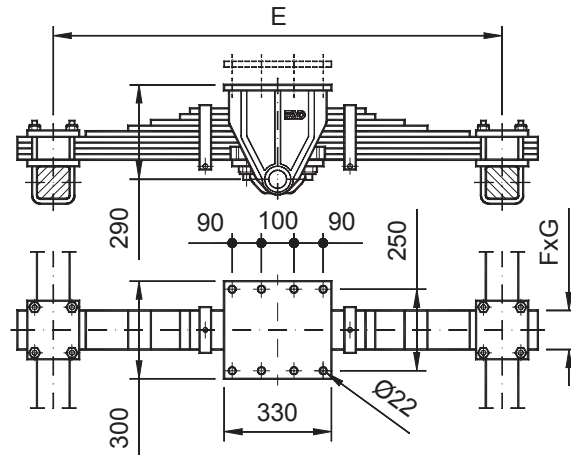
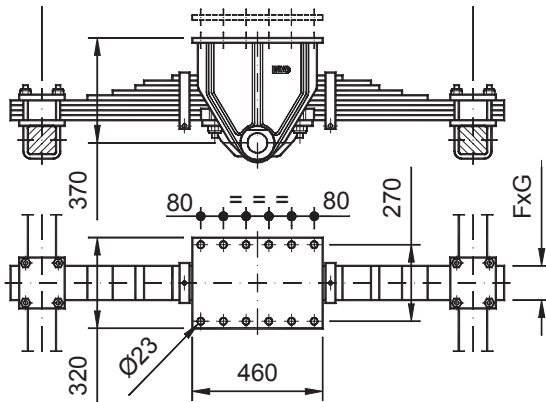
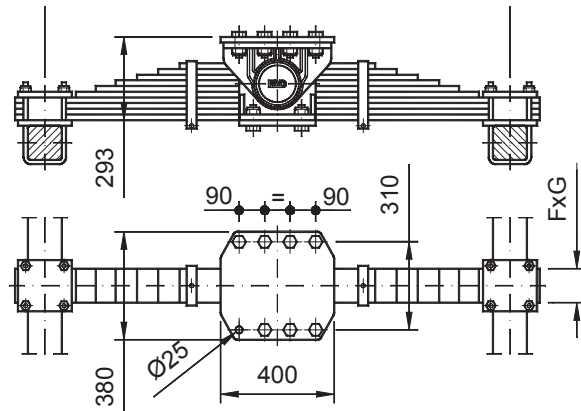


Suspensiones para bogies (velocidad 25/40 Km/h).

Suspensions for bogies (speed 25/40 Km/h).

MODELO 8-10 Tm. / 8-10 mT. TYPE

MODELO 12-16 Tm. / 12-16 mT. TYPE

MODELO 18-21 Tm. / 18-21 mT. TYPE

MODELO 21-24 Tm. / 21-24 mT. TYPE


- **Versiones disponibles desde 8 Tm. hasta 24 Tm.**
Differents types available from 8 mT. to 24 mT.

- **Posibilidad de colocación de ejes por encima o por debajo de la ballesta.**
Axle placement above or below the leaf spring.

- **Diferentes medidas dentro de cada versión en función de las medidas del remolque y tipo de rueda y neumático montado.**
Different dimensions in each version depending on the trailer dimensions and the wheel and tyre mounted.

- **Versiones para montaje de 2 ejes fijos o eje fijo direccional.**
Versions for 2 fixed axles mounting or fixed and steering axle.

- **Placa opcional para soldar al chasis con idénticas perforaciones que el balancín de la suspensión elegida.**
Optional plate to weld to the chassis with identical perforations of the bogie balance bar selected.