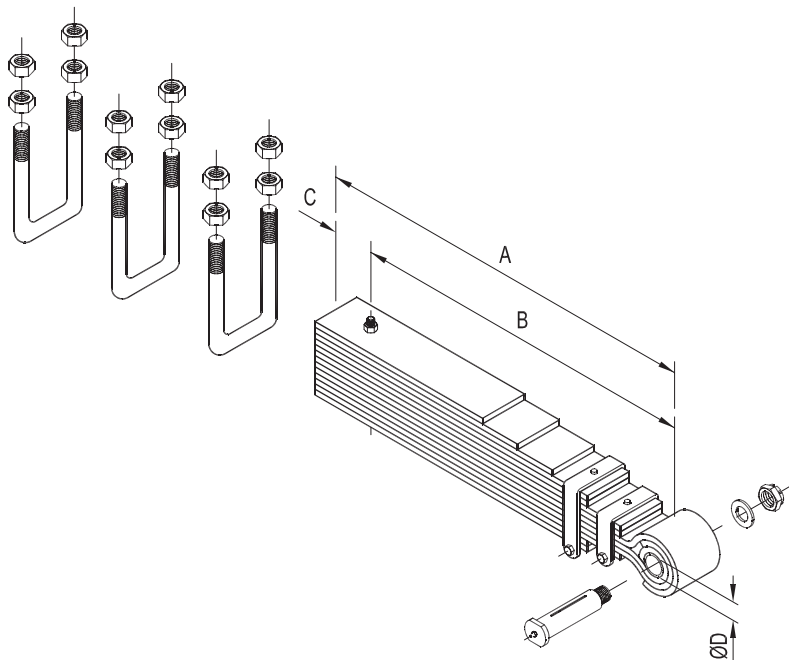


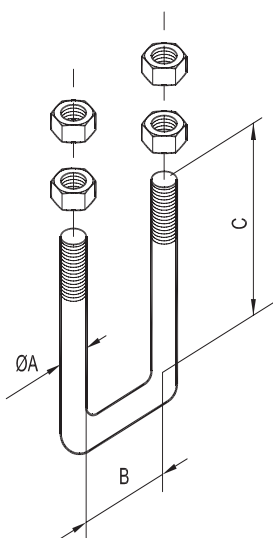
## Lanzas de ballesta y accesorios. (Velocidad 25/40 Km/h)

Drawbars of spring and accessories. (Speed 25/40 Km/h)



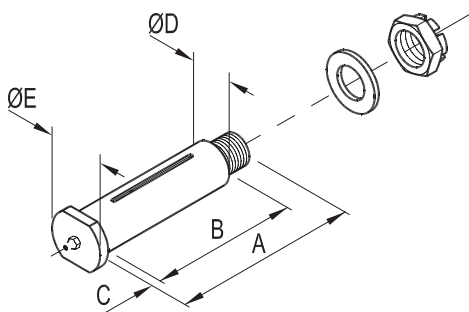
### LANZAS DE BALLESTA / DRAWBARS OF SPRING.

Cód. Code	Referencia Reference	Carga Vertical Vertical load (Kg.)	Dimensiones en mm. Dimensions in mm.				Ballesta Spring		Peso Aprox. weight (Kg.)	Abarcón con tuercas (3x conjunto) U-shaped clamp with nuts (3x assembly)		Bulón con tca. arand. y pasador (1x conjunto) Rod with nut, washer and pin (1x assembly)	
			A	B	C	D	Nº de hojas Nº of leaves	Sección (mm.) Section (mm.)		Cód. Code	Referencia Reference	Cód. Code	Referencia Reference
13671	B-100x13/11 A800	2000	800	700	100	25	11	100x13	81,6	-	-	-	-
310525	B-120x14/9 A970	2200	970	870		45	9	120x14	110	18416	M-30x121x200 c/tcas.	310440	44,5x160 c/tca. x Lanza ballesta Drawbar spring
310526	B-120x14/11 A970	2700					11		128	18417	M-30x121x230 c/tcas.		
310528	B-120x14/13 A970	3200					13		146	18059	M-30x121x260 c/tcas.		



### ABARCONES CON TUERCAS (3 por conjunto) / U-SHAPED CLAMP WITH NUTS. (3 x assembly)

Cód. Code	Referencia/Reference	Dimensiones en mm. Dimensions in mm.			Rosca Thread	Peso Aprox. weight (Kg.)
		A	B	C		
18416	M-30x121x200 c/tcas. / W.nuts	30	121	200	M-30/2	4,5
18417	M-30x121x230 c/tcas. / W.nuts			230		4,8
18059	M-30x121x260 c/tcas. / W.nuts			260		5,1



### BULÓN CON TUERCA, ARANDELA Y PASADOR (1 por conjunto). / ROD WITH NUT, WASHER AND PIN. (1 x assembly).

Cód. Code	Referencia/Reference	Dimensiones en mm. Dimensions in mm.					Rosca Thread	Peso Aprox. weight (Kg.)
		A	B	C	φD	E		
310440	44,5x160 c/tca. x Lanza ballesta Drawbar spring	200	160	10	44,5	60	M33x2	0,2