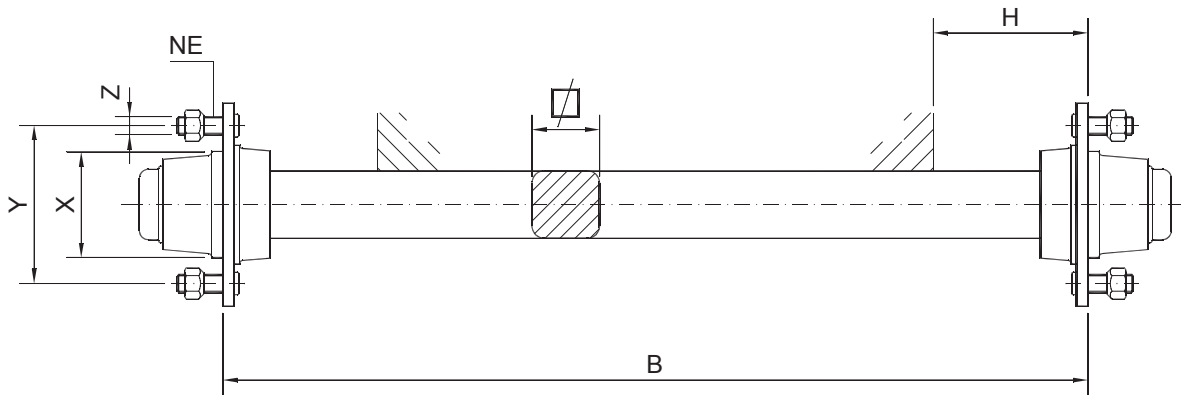


## Ejes rectos sin freno standard (velocidad 25/40 Km/h).

Standard straight axles without brake (speed 25/40 Km/h).



Cód. Code	Referencia/Reference	□	Ataque Wheel fixing X x Y/NE-Z	Rodamientos Bearings	H	B	M.M.T.A. por semi-eje (Kg.) a 40 Km/h M.M.T.A. per semi-axle (Kg.) at 40Km/h			Peso Aprox. Aprox. weight (Kg.)
12148	RZ- 3025.000x000.05812	30	58 x 98 / 4-M12	30204/30205	135	1000	850	700	600	10
312015	RZ- 3525.000x000.05812	35	Asiento esférico R12			1100				13,4
13177	RZ- 4030.000x000.09316	40		30205/30206	205	1000	1500	1300	1050	18,1
13002	RZ- 4030.000x000.09316					1100				20,13
12016	RZ- 4030.000x000.09316					1250				21,4
13151	RZ- 4540.000x000.09316	45		30206/30208	205	1100	2200	1900	1500	23,8
12017	RZ- 4540.000x000.09316					1350				29,6
13012	RZ- 5045.000x000.09316	50	93 x 140 / 5-M16 Asiento esférico R14	30206/30209	250	1100	2700	2200	2000	30,5
13014	RZ- 5045.000x000.05812					1200				32,4
13015	RZ- 5045.000x000.05812					1250				33,4
12019	RZ- 5045.000x000.09316					1350				35,4
13017	RZ- 5045.000x000.09316					1500				38,4
13019	RZ- 5045.000x000.09316					1700				42,3
13152	RZ- 5045.000x000.016018	60		30208/30211	250	1200	4400	3800	3400	38
13028	RZ- 5045.000x000.016018					1500				44
12024	RZ- 6055.000x000.016018					1600				60
13038	RZ- 6055.000x000.016018					1700				62,80
13039	RZ- 6055.000x000.016018					1700				65,70
12026	RZ- 7055.000x000.016018					70				160 x 205 / 6-M18 Asiento esférico R16
15071	RZ- 7055.000x000.016018	1600	76,20							
12028	RZ- 7065.000x000.016018	1500	77,80							
14293	RZ- 7065.000x000.016018	1600	81,60							
12371	RZ- 7065.000x000.016018	1700	85,60							

**NOTAS DE INTERÉS: / NOTES OF INTEREST:**

- \* M.M.T.A.: Masa Máxima Técnicamente Admisible. / Technically Allowable Maximum Mass.
- \* Capacidad de carga a velocidad inferior 40Km/h.: Consultar pag 61. / Load capacity at a speed of less than 40 Km/h.: Consult page 61.
- \* M.M.T.A. indicado se garantiza con la cota "H" que refleja el catálogo. / The M.M.T.A. indicated is guaranteed with the "H" cote of this catalogue.
- \* NE: Número de tornillos ( espárragos). / NE: Number of screws. (studs).