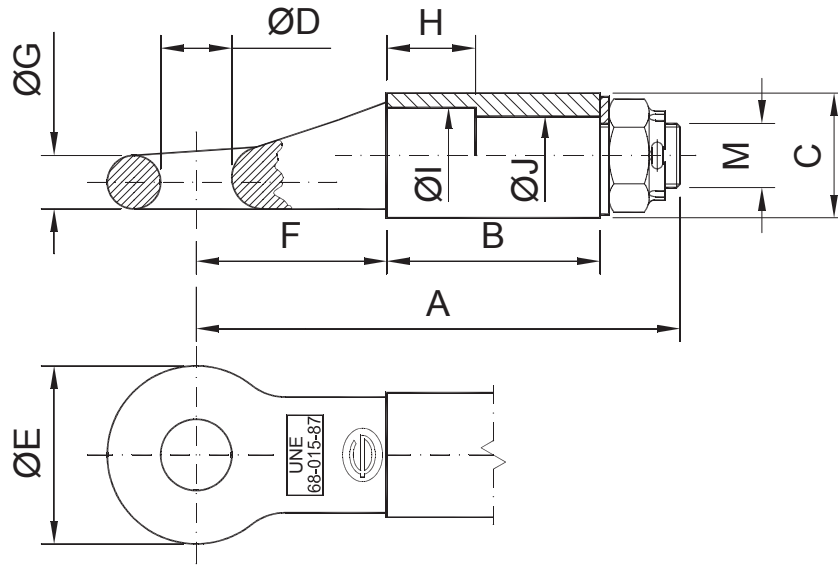


## Enganches de tiro.

Draw couplings.



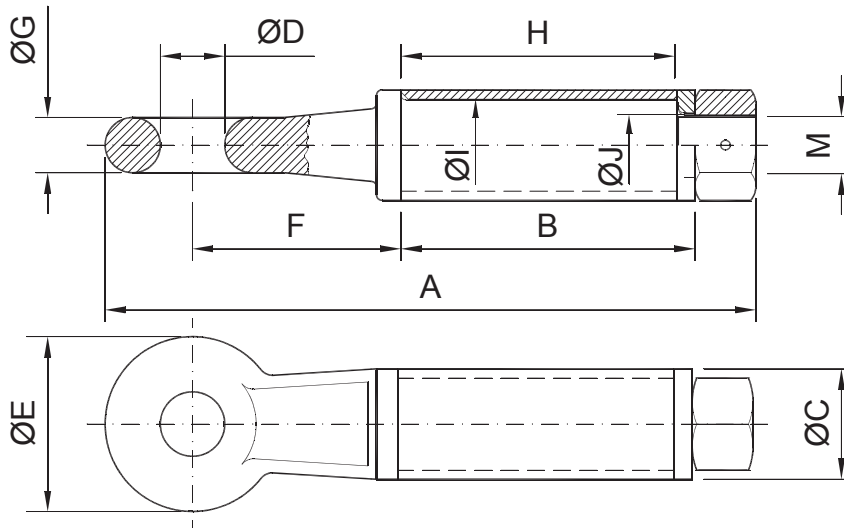
### ENGANCHES "UNE". / "UNE" COUPLINGS.

Cód. Code	Referencia/Reference	A	B	C	φD	φE	F	G	H	φI	φJ	M	Carga vertical máx. Max. Vertical load. (Tm.)	Carga Tracc. máx. Max. traction load (Tm.)	Peso Aprox. Aprox. weight (Kg.)
15232	D. 40 / C. 50 (E-80)	275	120	C50	40	100	103	30	13	43	38	M-36	1,5 (*)	20 (*)	5,8
15231	D. 40 / C. 60 (E-81)			C60						50	44				6,8
15230	D. 40 / C. 70 (E-82)			C70						54	44				8
10318	D. 40 / C. 100 (E-83)	400	170	C100	50	110	138		50	76	66	M-42	2 (*)	30 (*)	19

### NOTAS DE INTERES: / NOTES OF INTEREST:

Enganche con anillo normalizado, según norma UNE 68015-87. / Standardised coupling ring according to UNE 68015-87 standard.

\* Límites de carga vertical y de tracción de acuerdo a la norma UNE 68015-87. / Vertical load and traction load limits according to UNE 68015-87.



### ENGANCHES NO NORMALIZADOS Y CON HOMOLOGACIÓN "DGM". / NON STANDARDISED COUPLINGS WITH "DGM" HOMOLOGATION.

Cód. Code	Referencia/Reference	A	B	φC	φD	φE	F	φG	H	φI	φJ	M	Carga vertical máx. Max. Vertical load. (Tm.)	Carga Tracc. máx. Max. traction load (Tm.)	Peso Aprox. Aprox. weight (Kg.)
6177	D. 43 / R. 51-M30	340	160	φ51	43	104	98	30	150	40	32	M-30	*	6	4,7
6178	D. 35 / R. 60-M33	350		φ60	35	95	110			50	35	M-33			6,2
7912	D. 50 / R. 82-M42	435		φ82	50	130	105			40	61	45			M-42