

**Apoyos sin rueda.**

Support without wheel.

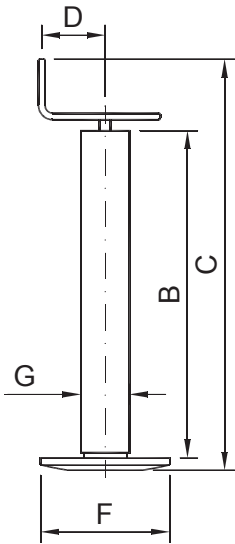


Fig. - 1 -

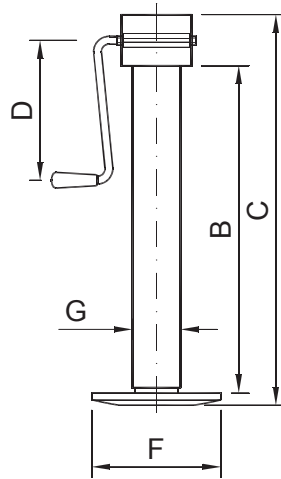


Fig. - 2 -

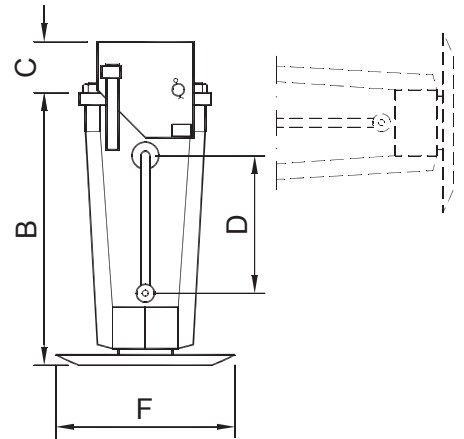


Fig. - 3 -

**APOYOS SIN RUEDA FIJOS Y ABATIBLES / FIXED SUPPORTS AND COLLAPSIBLE SUPPORTS WITHOUT WHEELS.**

Cód. Code	Referencia/Reference	Ref de origen Orig. Ref.	Fig.	Carga vertical Vertical load. (Kg.)	Carrera Stroke	B	C	D	E	F	G	Peso Aprox. Aprox. weight (Kg.)	
1092	APY.C.50-300/300 KG	P-525	1	300	300	460	590	115	-	160	50	5,3	
1093	APY.C.60-300/600 KG	P-545		600							60	6	
1087	APY.C.70-300/1000 KG	P-560		1000		70	9,3						
1094	APY.C.80-300/1200 KG	P-575		1200		80	13						
1406	APY.C.70-310/3000 KG	DG - 701	2	3000	310	500	620	220	-	220	70	14,5	
1407	APY.C.80-310/4000 KG	DG - 706		4000							80	15,6	
1098	APY.70-170/6000 KG ABAT. LAT.	DG - 510/S	3	6000	170	330	115					-	15,5

## Apoyos con rueda.

Support with wheel.

AGRÍCOLA

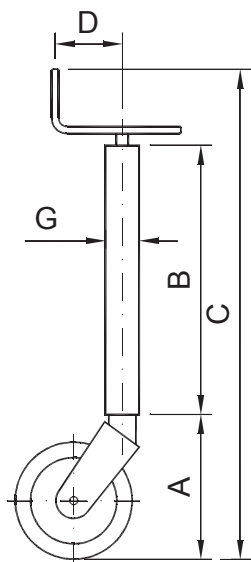


Fig. - 1 -

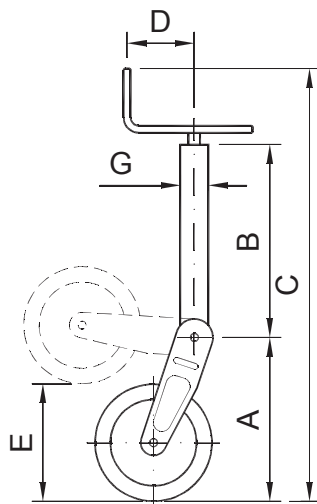


Fig. - 2 -

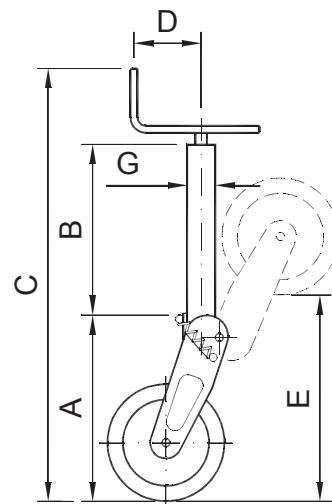


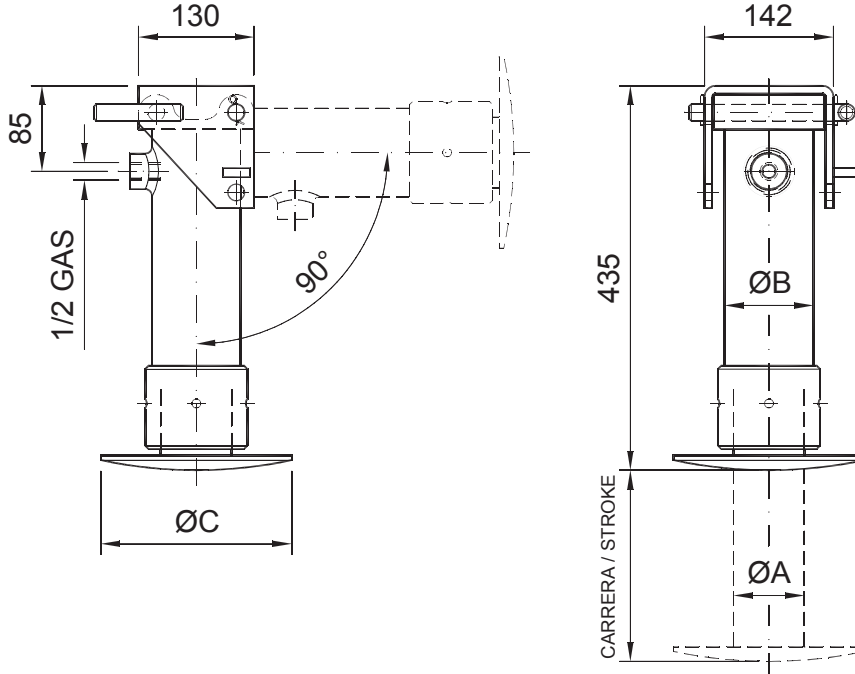
Fig. - 3 -

**APOYOS CON RUEDA FIJOS O ABATIBLES / SUPPORTS WITH FIXED OR COLLAPSIBLE WHEELS.**

Cód. Code	Referencia/Reference	Ref de origen Orig. Ref.	Fig.	Carga vertical Vertical load. (Kg.)	Carrera Stroke	A	B	C	D	E	G		Rueda Wheel	Peso Aprox. Approx. weight (Kg.)
											Φ	□		
3791	APY.R.60-210/800 KG.RDA. 220x60IMPR.	FO 260	1	800	210	275	380	795	115	-	60	-	220x60	9
311046	APY.R.60-210/800 KG.RDA. 220x60CINC													10
12964	APY.C.60-220/800 KG.RDA. 220x60ABT.	M195	3		220	310	840	280	-	60	9,7			
15375	APY.C.60-220/800 KG.RDA. 220x60ABT.	S167												
1099	APY.R.70-300/800 KG.RDA. 220x90ABT.	S120/L	2	1000	300	350	460	965	185	290	70	-	220x90	12,6
1160	APY.R.70-300/1000 KG.RDA. 320x90ABT.	S121											320x90	17
10270	APY.C.70-300/1000 KG.RDA. 275x70ABT.	M216	3			330	940	255	-	70	275x70	13,2		
1100	APY.C.70-300/1200 KG.RDA. 320x90ABT.	S216	2	2000	410	500	1130	180	300	90	-	320x90	17,5	
1101	APY.R.90-300/2000 KG.RDA. 320x90ABT.	S170											25	

## Apoysos hidráulicos.

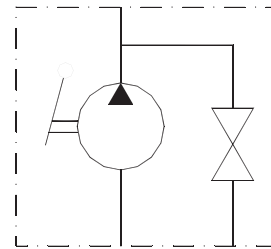
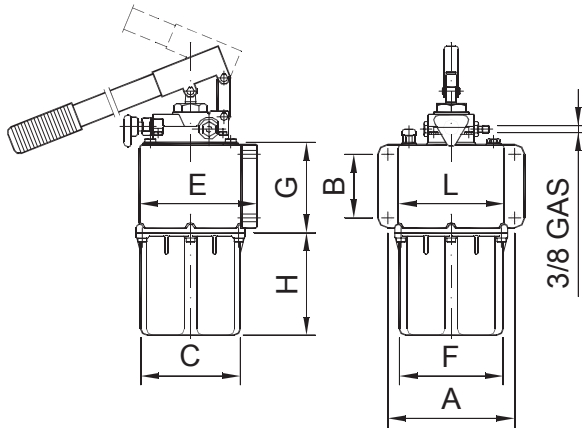
Hydraulic supports.



### APOYOS HIDRÁULICOS / HYDRAULIC SUPPORTS.

Cód. Code	Referencia/Reference	Ref. de Origen Original Reference	A	B	C	Carrera Stroke	Capac. de aceite (litros) Oil capacity (litres)	Carga (Tm.) Load (Tm.)		Peso Aprox. Aprox. weight (Kg.)
								100 BAR	180 BAR	
13851	APY. HIDRAUL. R.65-250/3300 4970 KG	3520	65	80	160	250	0,8	3,3	5,9	17
14223	APY. HIDRAUL. R.85-250/5670 8500 KG	3530	85	100	220		1,5	5,7	8,5	23

Bomba manual de presión para accionamiento de apoyos hidráulicos.  
Hand pressure pumps for hydraulic supports acting



ESQUEMA HIDRAULICO SIN INVERSOR DE FLUJO  
HYDRAULIC DIAGRAM WITHOUT FLOW INVERTER

### BOMBAS MANUALES DOBLE EFECTO SIN INVERSOR DE FLUJO / DUAL EFFECT HAND PUMPS WITHOUT FLOW INVERTER.

Cód. Code	Referencia/Reference	Ref. de Origen Original Reference	Caudal cm³/ciclo Flow cm³/cycle	Capac. depósito (l)* Tank capacity (l)*	Presión Pressure BAR		A	B	C	E	F	G	H	L	Peso Aprox. Aprox. weight (Kg.)
					min.	max.									
14224	BOMBA ACCTO. MAN. C/DEP. M 25 S2	106.5.21	25	2	250	300	180	90	147	166	147	125	145	150	4,8
15109	BOMBA ACCTO. MAN. C/DEP. M 25 S5	106.2.49		5					174				299		5,2

(\* ) Aceite hidráulico de buena calidad 2 a 6° E de viscosidad a 50° C. Temperatura de funcionamiento -15° a +80° C.

/ Good quality hydraulic oil from 2 to 6° E viscosity, at 50° C. Working temperature -15 to +80° C.