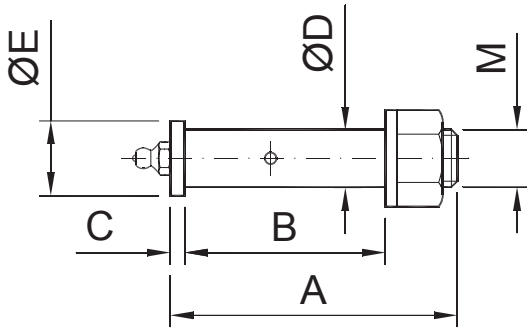


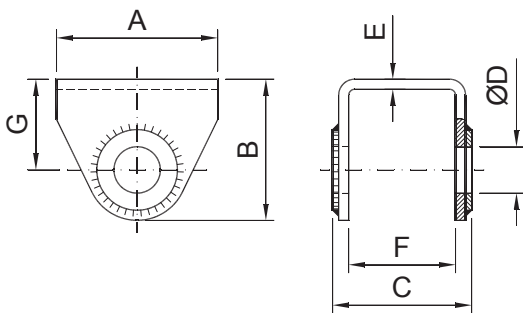
Accesorios para ballestas. (Velocidad 25/40 Km/h)

Springs accessories. (Speed 25/40 Km/h)



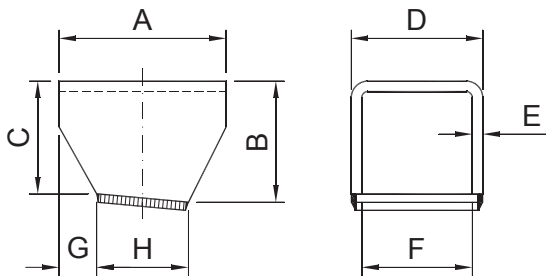
BULONES PARA OJO DE BALLESTA CON TUERCA / BOLTS FOR SPRING EYE WITH SCREW.

Cód. Code	Referencia/Reference	A	B	C	φD	E	M	Peso Aprox. Aprox. weight (Kg.)
17817	15,75 x 60 x Ball. H40	85	60	5	15,75	20	M- 14x1,5	0,1
4515	22,50 x 70 x Ball. H50	100	70		22,5	26	M- 20 x 1,5	0,2
4516	22,50 x 85 x Ball. H60	115	85					
2370	24,50 x 105 x Ball. H70	136	105	6	24,5	28		0,4



SOPORTES PARA OJO DE BALLESTA / SUPPORTS FOR SPRING EYE.

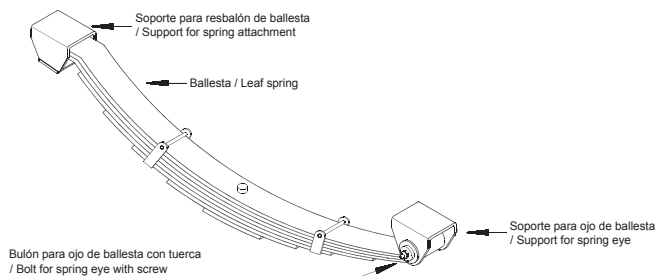
Cód. Code	Referencia/Reference	A	B	C	φD	E	F	G	Peso Aprox. Aprox. weight (Kg.)
17818	16/43 x Ball. H40	70	75	59	16,5	4	43	50	0,4
1133	23/53 x Ball. H50	80	70	69	23	5	53	45	
1134	23/62 x Ball. H60	90	75	84		8	62	50	0,8
2372	25/75 x Ball. H70	100	88	103	25	10	75	62	1,4



SOPORTES PARA RESBALÓN DE BALLESTA / SUPPORTS FOR SPRING ATTACHMENT.

Cód. Code	Referencia/Reference	A	B	C	D	E	F	H	Peso Aprox. Aprox. weight (Kg.)
17819	43 x Ball. H40	70	50	46	51	4	43	40	0,2
1136	53 x Ball. H50	80	58	54	63	5	53	44	0,4
1137	62 x Ball. H60	90	63	59	80	8	64	50	1
2373	75 x Ball. H70	100	65	60	97	10	77	56	1,6

COMPATIBILIDAD DE BALLESTAS, BULONES Y HORQUILLAS. / COMPATIBILITY OF LEAF SPRINGS, BOLTS AND FORKS.

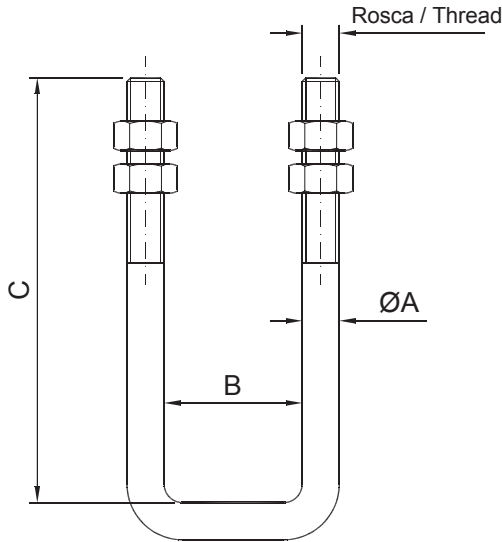


Ballesta Leaf spring		Códigos / Codes		
Perfil Profile	Agujero φ D φ D hole	Bulón Bolt	Soportes para ojo de ballesta Supports for spring eye	Soportes para resbalón de ballesta Supports for spring attachment
40x6	16	17817	17818	17819
50x8	23	4515	1133	1136
57x8 / 60x8		4516	1134	1137
70x10 / 70x25	25	2370	2372	2373

Accesorios disponibles hasta agotar stock en almacén.

Abarcones para ballestas.(Velocidad 25/40 Km/h)

Leaf spring U-shaped clamps. (Speed 25/40 Km/h)



ABARCONES / LEAF SPRING U-SHAPED CLAMPS.

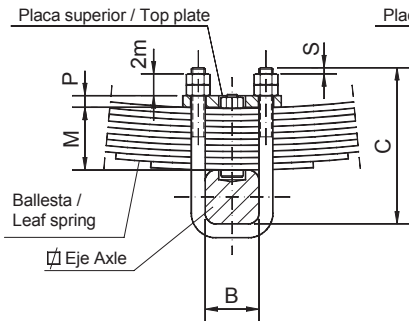
Cód. Code	Referencia/Reference	φA	B	C	Rosca Thread	Peso Aprox. Approx. weight (Kg.)
5027	M- 14 x 52 x 160	14	52	160	M- 14x2	0,5
3129	M- 16 x 60 x 160	16	60			160
3130	M- 16 x 60 x 180			0,7		
3131	M- 16 x 60 x 200			0,75		
3132	M- 16 x 60 x 220			0,85		
14100	M- 18 x 70 x 160	18	70	160	M- 18x2	1,05
3135	M- 18 x 70 x 200			200		1,1

(*) Sobre pedido podemos fabricar otras dimensiones. / Other sizes can be produced to order.

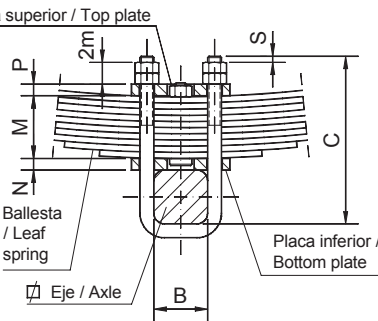
COMO DEFINIR Y SELECCIONAR UN ABARCÓN / HOW TO DEFINE AND SELECT A LEAF SPRING U SHAPED CLAMP.

CON EL EJE POR DEBAJO DE LA BALLESTA / WITH AXLE UNDER THE LEAF SPRING

MONTAJE TIPO -1A-
-1A- TYPE MOUNTING

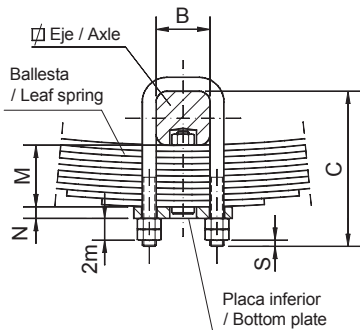


MONTAJE TIPO -2A-
-2A- TYPE MOUNTING

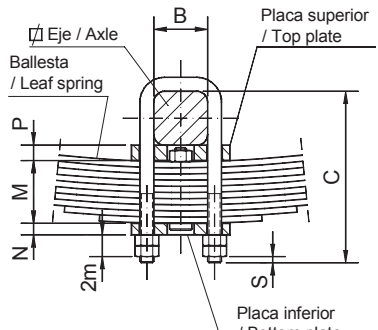


CON EL EJE POR ENCIMA DE LA BALLESTA / WITH AXLE ON TOP OF LEAF SPRING

MONTAJE TIPO -1B-
-1B- TYPE MOUNTING



MONTAJE TIPO -2B-
-2B- TYPE MOUNTING



MONTAJE TIPO -1A- / -1A- TYPE MOUNTING

B = C.eje + 1 mm.
C = M + P + 2m + S

EJEMPLO/ EXAMPLE

B = 60 + 1 = 61 mm.
C = 60 + 96 + 18 + 26 + 5 = 205 mm.

MONTAJE TIPO -2A- / -2A- TYPE MOUNTING

B = C.eje + 1 mm.
C = M + N + P + 2m + S

EJEMPLO/ EXAMPLE

B = 60 + 1 = 61 mm.
C = 60 + 96 + 20 + 18 + 26 + 5 = 225 mm.

VALORES / VALUES

B = Ancho del abarcón / Leaf spring clamp width.
C = Altura del abarcón / Leaf spring clamp height.
M = Espesor total ballesta / Total thickness of leaf spring.
N = Espesor de la placa inferior / Thickness of bottom plate.
P = Espesor de la placa superior / Thickness of top plate.
2m = Altura de la tuerca x 2 / Height of nut x 2.
S = Sobrante de la rosca, aprox. 5 a 8 mm. / Surplus thread, approx 5 to 8 mm.
C.eje = Cuadrado del eje.

MATERIAL CONSIDERADO EN EL EJEMPLO / MATERIAL USED IN EXAMPLE

Eje con cuadrado de 60 mm. tipo "SZ"
/ 60 mm. square axle, "SZ" type.
Ballesta B-57/12 / Mola B-57/12 / leaf spring: B-57/12.
Rosca para el abarcón M-16/200
/ Thread for leaf spring clamp: M-16/200.
ABARCÓN SELECCIONADO: / LEAF SPRING CLAMP SELECTED:
M-16x61x205 ó M-16x61x225 según montaje 1A ó 2A
M-16x61x205 or M-16x61x225 according to type of mounting.

MONTAJE TIPO -1B- / -1B- TYPE MOUNTING

B = C.eje+ 1 mm.
C = M + N + 2m + S

EJEMPLO/ EXAMPLE

B = 60 + 1 = 61 mm.
C = 60 + 96 + 18 + 26 + 5 = 205 mm.

MONTAJE TIPO -2B- / -2B- TYPE MOUNTING

B = C.eje+ 1 mm.
C = M + N + P + 2m + S

EJEMPLO/ EXAMPLE

B = 60 + 1 = 61 mm.
C = 60 + 96 + 20 + 18 + 26 + 5 = 225 mm.

VALORES / VALUES

B = Ancho del abarcón / Leaf spring clamp width.
C = Altura del abarcón / Leaf spring clamp height.
M = Espesor total ballesta / Total thickness of leaf spring.
N = Espesor de la placa inferior / Thickness of bottom plate.
P = Espesor de la placa superior / Thickness of top plate.
2m = Altura de la tuerca x 2 / Height of nut x 2.
S = Sobrante de la rosca, aprox. 5 a 8 mm. / Surplus thread, approx 5 to 8 mm.
C.eje = Cuadrado del eje.

MATERIAL CONSIDERADO EN EL EJEMPLO / MATERIAL USED IN EXAMPLE

Eje con cuadrado de 60 mm. tipo "SZ"
/ 60 mm. square axle, "SZ" type.
Ballesta B-57x8/12 / Mola B-57x8/12 / leaf spring: B-57x8/12.
Rosca para el abarcón M-16/200
/ Thread for leaf spring clamp: M-16/200.
ABARCÓN SELECCIONADO: / LEAF SPRING CLAMP SELECTED:
M-16x61x205 ó M-16x61x225 según montaje 1B ó 2B
M-16x61x205 or M-16x61x225 according to type of mounting.