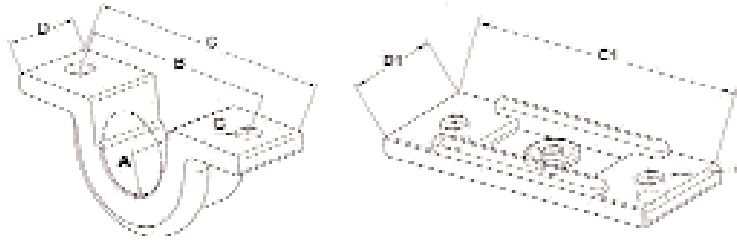


Cilindros telescópicos y accesorios, DNB series.

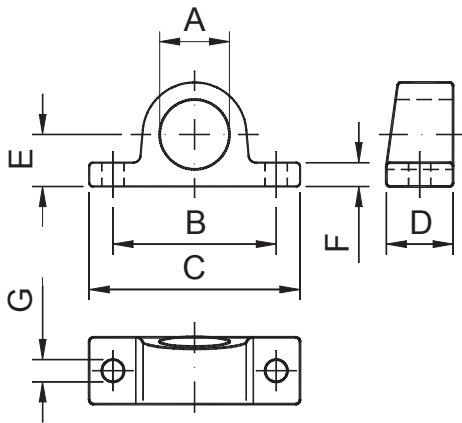
Telescopic cylinders and accessories, DNB series.



SOPORTES ABIERTOS PARA CILINDROS TELESCÓPICOS "DNB".
/ OPEN SUPPORTS FOR "DNB" TELESCOPIC.

Cód. Code	Referencia/Reference	Dimensiones del cilindro (mm.) Cylinder dimensions (mm.)							Peso aprox. weight (Kg.)
		φ A	B	C	C ₁	D	D ₁	φ G	
7928	SPT. ABIERTO x ANCL. D.40	40,5	112	140	140	40	40	13	1
7929	SPT. ABIERTO x ANCL. D.50	50,5	115	185	150	60	56		2,5

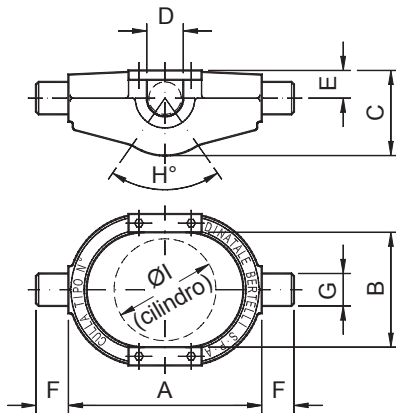
NOTA: / NOTE:
Soportes suministrados con tornillos y tuercas. / Supports provided with bolts and nuts.



SOPORTES FIJOS PARA CILINDROS TELESCÓPICOS "DNB".
/ FIXED SUPPORTS FOR "DNB" TELESCOPIC CYLINDERS

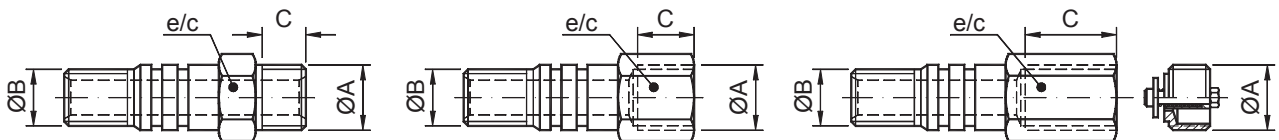
Cód. Code	Referencia/Reference	Dimensiones (mm.) dimensions (mm.)							Peso aprox. weight (Kg.)
		φ A	B	C	D	E	F	φ G	
6826	SPT. FIJO x ANCL. D.35	35,5	95	130	45	30	12	13	1
6827	SPT. FIJO x ANCL. D.40	40,5	105	140		33	15	15	1,2
6828	SPT. FIJO x ANCL. D.45	45,5	120	155	50	37	17		15
6829	SPT. FIJO x ANCL. D.50	50,5							

NOTA: / NOTE:
Soportes suministrados con tornillos y tuercas. / Supports provided with bolts and nuts.



SOPORTES OSCILANTES PARA CILINDROS TELESCÓPICOS "DNB".
/ SWING SUPPORTS FOR "DNB" TELESCOPIC CYLINDERS

Cód. Code	Referencia/Reference	Dimensiones (mm.) dimensions (mm.)										Peso aprox. weight (Kg.)
		φ A	B	C	φ D	E	F	φ G	H	φ I		
6313	SPT. OSC. x CIL. D.95/ANCL.D35	200	120	77	35	25	35	35	64°	80/95	5	
6314	SPT. OSC. x CIL. D.112/ANCL.D35	230	135	97		28	40	40	74°	112	9	
6315	SPT. OSC. x CIL. D.124/ANCL.D40		155	107	40	31						50
6316	SPT. OSC. x CIL. D.150/ANCL.D45	280	185	125	45	40	45	150	15			
6317	SPT. OSC. x CIL. D.170/ANCL.D50	330	215	165	50	45	55			170	12	



RACORES DE REDUCCIÓN "DNB". / "DNB" REDUCING CONNECTORS.

Referencia/Reference	Ref. origin Orig. Ref.	φA	φB	C	Entre caras Between faces e/c	Peso aprox. weight (Kg.)
RACOR RDC. MACHO / REDUC. CONNECT MALE 1/2-MACHO / MALE M-18	07000000	1/2 GAS	M18x1,5	20	24	0,15
RACOR RDC. HEMBRA / REDUC. CONNECT FEMALE 1/2-MACHO / MALE M-18	71790000			21		0,18
RACOR RDC. HEMBRA / REDUC. CONNECT FEMALE 1/2-MACHO / MALE M-18C/VALV. BLOQUEO / WITH SHUTOFF VALVE	71730000			30	27	0,22