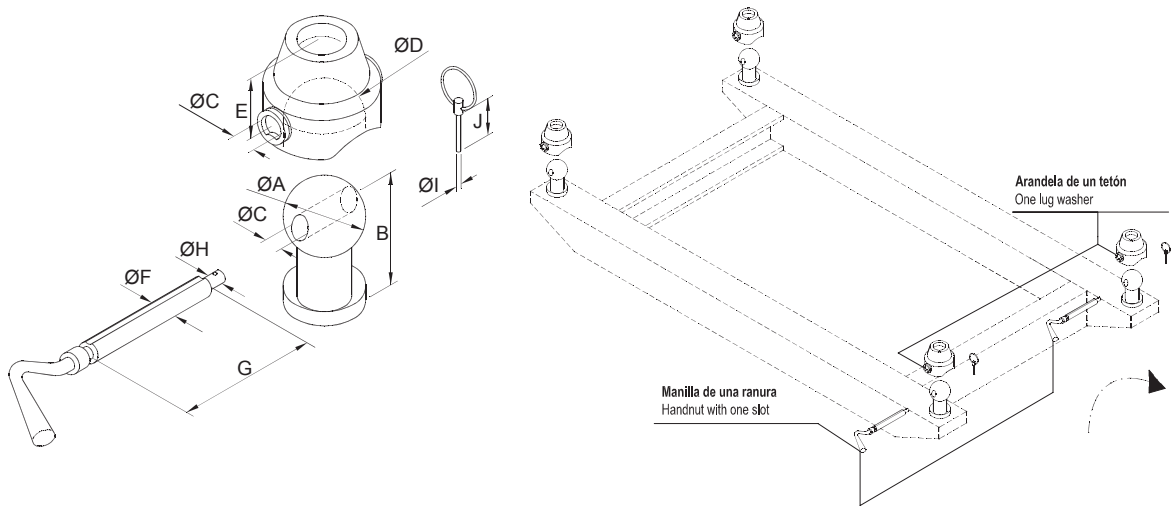


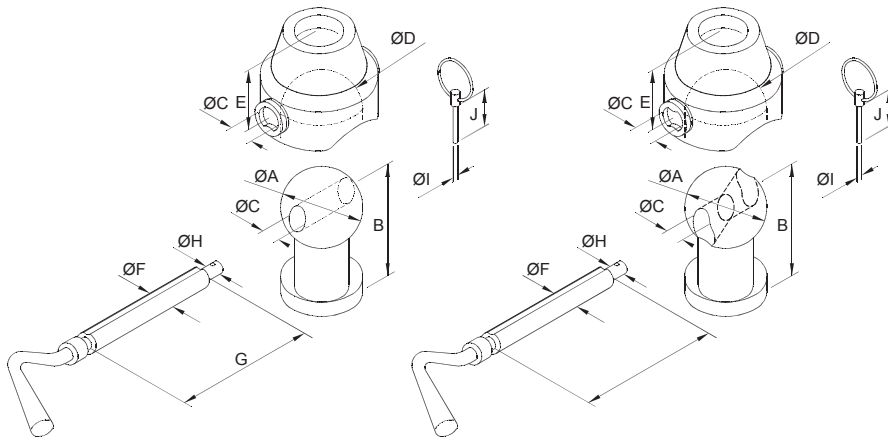
## Accesorios para carrocerías, (kits rótulas para basculación de cajas de remolque). Accessories for bodies, (ball bracket kits for trailer box tilting).

### BASCULACIÓN HACIA ATRÁS. / BACKWARDS TILTING.

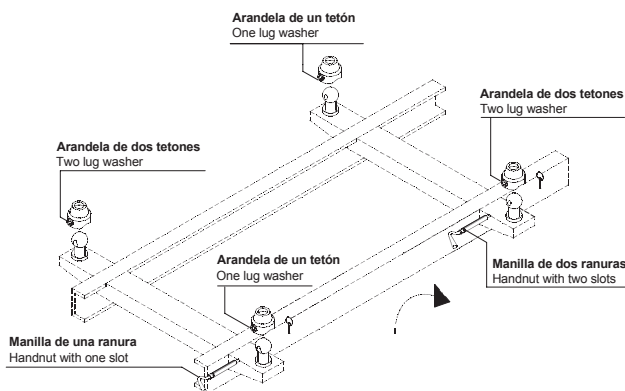


- El kit para basculación trasera consta de: / Backwards tilting kit consists of:
- Rótula con agujero pasante (4 unidades). / Ball bracket with through hole (4 units).
  - Cazoleta (4 unidades). / Cup (4 units).
  - Arandela de un tetón (2 unidades). / One lug washers (2 units).
  - Maneta de una ranura (2 unidades). / Handnut with one slot (2 units).
  - Pasador de anilla (2 unidades). / Ring pin (2 units).

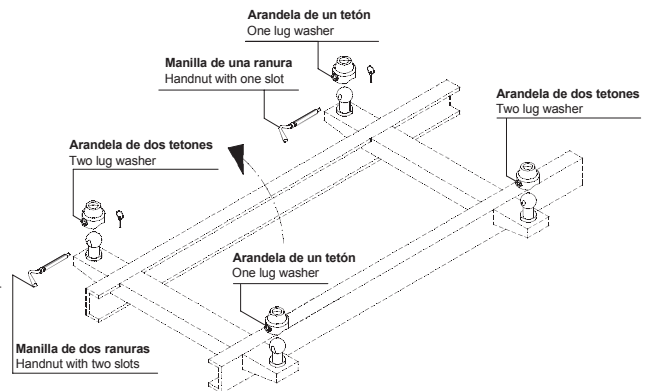
### BASCULACIÓN TRILATERAL (HACIA ATRÁS + 2 LATERALES). / TRILATERAL TILTING (BACKWARDS + 2 SIDES)



#### BASCULACIÓN LATERAL LADO DERECHO



#### BASCULACIÓN LATERAL LADO IZQUIERDO



- Rótula con agujero pasante (2 unidades). / Ball bracket with through hole (2 units).
- Rótula con agujero rasgado (2 unidades). / Ball bracket with broken hole (2 units).
- Cazoleta (4 unidades). / Cup (4 units).
- Arandela de un tetón (2 unidades). / One lug washers (2 units).
- Maneta de una ranura (1 unidad). / Handnut with one slot (1 unit).
- Arandela de dos tetones (2 unidades). / Two lug washers (2 units).
- Maneta de dos ranuras (1 unidad). / Handnut with two slots (1 unit).
- Pasador de anilla (2 unidades). / Ring pin (2 units).

**Accesorios para carrocerías, (kits rótulas para basculación de cajas de remolque).**

Accesorios for bodies, (ball bracket kits for trailer box tilting).

**KIT RÓTULAS D.60 PARA BASCULACIÓN (CAPACIDAD DE CARGA DEL VEHÍCULO SOBRE CUATRO RÓTULAS 2.500 KG.) /**  
 60 φ BALL BRACKET KIT FOR TILTING (VEHICLE LOAD CAPACITY ON FOUR BALL BRACKET SETS 2.500 KG.).

Cód. Code	Cant. por Kit Number per Kit	Referencia Reference	Ref. origen Orig. Ref.	Dimensiones Dimensions		Peso aprox. Approx. weight (Kg.)
2423	2	RÓTULA CON AGUJERO PASANTE / BALL BRACKET WITH TROUGH HOLE <b>D.60 1F</b>	14.001	(φAxB/φC)	φ60x70/φ19	1,3
2424		RÓTULA CON AGUJERO RASGADO / BALL BRACKET WITH BROKEN HOLE <b>D.60 C/A</b>	14.002			1,2
2774	4	CAZOLETA / CUP <b>D.60</b>	14.000	(φDxE/φC)	φ61x50/φ19	1,2
3418	2	ARANDELA DE UN TETÓN / ONE LUG WASHERS <b>D.60/75 1G</b>	04.658	(φC)	φ19	0,023
2425	1	MANETA DE UNA RANURA / HANDNUT WITH ONE SLOT <b>D.60 1G</b>	04.730	(φFxG/φH)	φ18x110/φ10	0,31
2773	2	ARANDELA DE DOS TETONES / 2 LUG WASHERS <b>D60/75 2G</b>	04.657	(φC)	φ19	0,023
2426	1	MANETA DE DOS RANURAS / HANDNUT WITH TWO SLOTS <b>D.60 2G</b>	04.731	((φFxG/φH))	φ18x110/φ10	0,3
3018	2	PASADOR DE ANILLA / RING PIN <b>4,5 x 30</b>	04.706	(φIxJ)	φ4,5x30	0,008

**KIT RÓTULAS D.75 PARA BASCULACIÓN (CAPACIDAD DE CARGA DEL VEHÍCULO SOBRE CUATRO RÓTULAS 5.500 KG.) /**  
 75 φ BALL BRACKET KIT FOR TILTING (VEHICLE LOAD CAPACITY ON FOUR BALL BRACKET SETS 5.500 KG.).

3014	2	RÓTULA CON AGUJERO PASANTE / BALL BRACKET WITH TROUGH HOLE <b>D.75 1F</b>	14.013	(φAxB/φC)	φ75x74/φ19	2,4
3015		RÓTULA CON AGUJERO RASGADO / BALL BRACKET WITH BROKEN HOLE <b>D.75 C/A</b>	14.014			2,2
3013	4	CAZOLETA / CUP <b>D.75</b>	14.011	(φDxE/φC)	φ76x73/φ19	2,9
3418	2	ARANDELA DE UN TETÓN / ONE LUG WASHERS <b>D.60/75 1G</b>	04.658	(φC)	φ19	0,023
3016	1	MANETA DE UNA RANURA / HANDNUT WITH ONE SLOT <b>D.75 1G</b>	04.734	(φFxG/φH)	φ18x110/φ11	0,367
2773	2	ARANDELA DE DOS TETONES / 2 LUG WASHERS <b>D60/75 2G</b>	04.657	(φC)	φ19	0,023
3017	1	MANETA DE DOS RANURAS / HANDNUT WITH TWO SLOTS <b>D.75 2G</b>	04.735	((φFxG/φH))	φ18x110/φ11	0,348
3018	2	PASADOR DE ANILLA / RING PIN <b>4,5 x 30</b>	04.706	(φIxJ)	φ4,5x30	0,008

**KIT RÓTULAS D.85 PARA BASCULACIÓN (CAPACIDAD DE CARGA DEL VEHÍCULO SOBRE CUATRO RÓTULAS 15.500 KG.) /**  
 85 φ BALL BRACKET KIT FOR TILTING (VEHICLE LOAD CAPACITY ON FOUR BALL BRACKET SETS 15.500 KG.).

2479	2	RÓTULA CON AGUJERO PASANTE / BALL BRACKET WITH TROUGH HOLE <b>D.85 1F</b>	14.032	(φAxB/φC)	φ85x88/φ26	3,4
2480		RÓTULA CON AGUJERO RASGADO / BALL BRACKET WITH BROKEN HOLE <b>D.85 C/A</b>	14.033			3,1
2481	4	CAZOLETA / CUP <b>D.85</b>	14.031	(φDxE/φC)	φ86x56/φ26	3,8
2375	2	ARANDELA DE UN TETÓN / ONE LUG WASHERS <b>D.85/95 1G</b>	04.701	(φC)	φ26	0,03
2482	1	MANETA DE UNA RANURA / HANDNUT WITH ONE SLOT <b>D.85 1G</b>	04.746	(φFxG/φH)	φ24x127/φ16	0,715
2376	2	ARANDELA DE DOS TETONES / 2 LUG WASHERS <b>D85/95 2G</b>	04.702	(φC)	φ26	0,033
2374	1	MANETA DE DOS RANURAS / HANDNUT WITH TWO SLOTS <b>D.85 2G</b>	04.747	(φFxG/φH)	φ24x127/φ16	0,69
3019	2	PASADOR DE ANILLA / RING PIN <b>5 x 30</b>	04.691	(φIxJ)	φ5x30	0,01

**KIT RÓTULAS D.95 PARA BASCULACIÓN (CAPACIDAD DE CARGA DEL VEHÍCULO SOBRE CUATRO RÓTULAS 25.000 KG.) /**  
 95 φ BALL BRACKET KIT FOR TILTING (VEHICLE LOAD CAPACITY ON FOUR BALL BRACKET SETS 25.000 KG.).

3021	2	RÓTULA CON AGUJERO PASANTE / BALL BRACKET WITH TROUGH HOLE <b>D.95 1F</b>	14.043	(φAxB/φC)	φ95x88/φ26	5
3022		RÓTULA CON AGUJERO RASGADO / BALL BRACKET WITH BROKEN HOLE <b>D.95 C/A</b>	14.044			4,6
3020	4	CAZOLETA / CUP <b>D.95</b>	14.042	(φDxE/φC)	φ96x84/φ26	5,8
2375	2	ARANDELA DE UN TETÓN / ONE LUG WASHERS <b>D.85/95 1G</b>	04.701	(φC)	φ26	0,03
3023	1	MANETA DE UNA RANURA / HANDNUT WITH ONE SLOT <b>D.95 1G</b>	04.680	(φFxG/φH)	φ25x145/φ17	0,79
2376	2	ARANDELA DE DOS TETONES / 2 LUG WASHERS <b>D85/95 2G</b>	04.702	(φC)	φ26	0,032
3024	1	MANETA DE DOS RANURAS / HANDNUT WITH TWO SLOTS <b>D.95 2G</b>	04.682	(φFxG/φH)	φ25x145/φ17	0,77
3019	2	PASADOR DE ANILLA / RING PIN <b>5 x 30</b>	04.691	(φIxJ)	φ6x45	0,012

**KIT RÓTULAS D.110 PARA BASCULACIÓN (CAPACIDAD DE CARGA DEL VEHÍCULO SOBRE CUATRO RÓTULAS 45.000 KG.) /**  
 110 φ BALL BRACKET KIT FOR TILTING (VEHICLE LOAD CAPACITY ON FOUR BALL BRACKET SETS 45.000 KG.).

3026	2	RÓTULA CON AGUJERO PASANTE / BALL BRACKET WITH TROUGH HOLE <b>D.110 1F</b>	14.052	(φAxB/φC)	φ110x112/φ32	8
3027		RÓTULA CON AGUJERO RASGADO / BALL BRACKET WITH BROKEN HOLE <b>D.110 C/A</b>	14.053			7,5
3025	4	CAZOLETA / CUP <b>D.95</b>	14.051	(φDxE/φC)	φ111x108/φ32	10
3030	2	ARANDELA DE UN TETÓN / ONE LUG WASHERS <b>D.85/95 1G</b>	04.760	(φC)	φ32	0,045
3028	1	MANETA DE UNA RANURA / HANDNUT WITH ONE SLOT <b>D.95 1G</b>	04.762	(φFxG/φH)	φ30x152/φ21	1,26
3031	2	ARANDELA DE DOS TETONES / 2 LUG WASHERS <b>D85/95 2G</b>	04.761	(φC)	φ32	0,047
3029	1	MANETA DE DOS RANURAS / HANDNUT WITH TWO SLOTS <b>D.95 2G</b>	04.763	(φFxG/φH)	φ30x152/φ21	1,18
3019	2	PASADOR DE ANILLA / RING PIN <b>5 x 30</b>	04.691	(φIxJ)	φ6x45	0,012