

IR65

≈ 2900 1/min

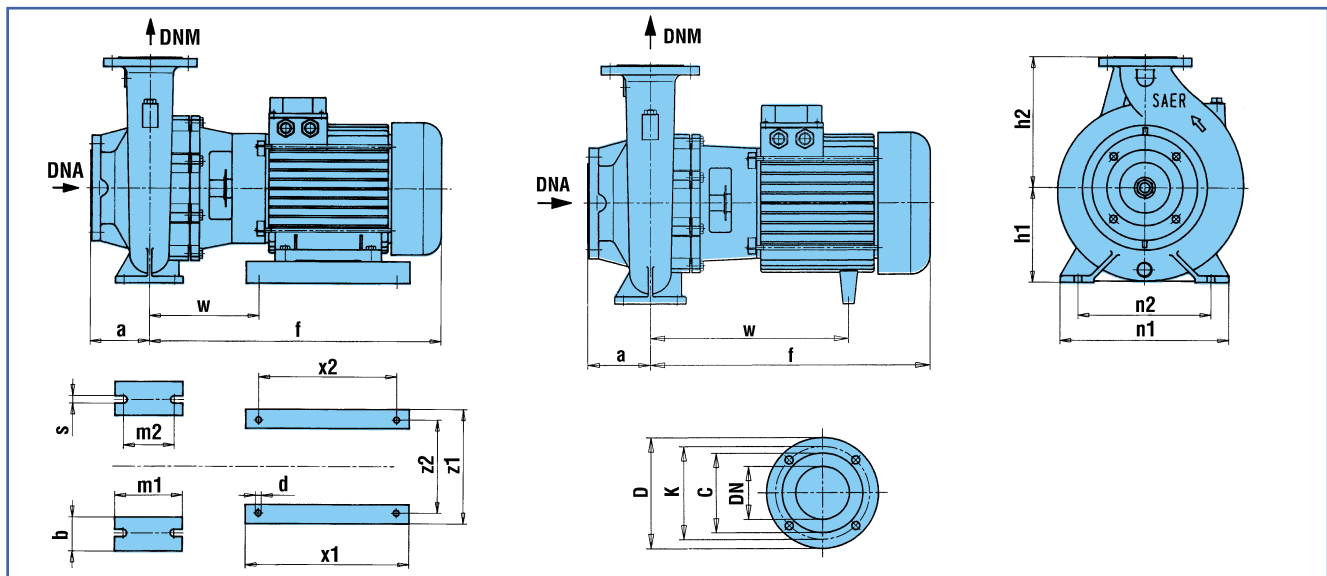
CARATTERISTICHE IDRAULICHE

HYDRAULIC FEATURES / CARACTERISTICAS HIDRAULICAS / CARACTERISTIQUES HYDRAULIQUES / HYDRAULISCHE EIGENSCHAFTEN

Tipo Type Typ	Motore Motor - Moteur		In (A)					Is / In	U.S.g.p.m.																																
	kW	HP	Δ Y		Δ Y		Δ		Δ	Δ	0																														
			220-380V	240-415V	380V	400V					415V	0	132	154	176	198	220	242	264	286	308	330	352	396	440	484	528	572	616												
IR65-125D	3	4	11,5-6,7	10,6-6,1				7,6	12,5	12	12	11,9	11,8	11,6	11,4	11	10	9,8	8																						
IR65-125C	4	5,5	16-9,2	14,7-8,5				8,3	17	16	15,9	15,6	15,5	15,4	15,2	15	14,6	14,2	13,5	13	11	8																			
IR65-125B	5,5	7,5			10,8	10,3	9,9	8,6	21,5	21	21	20,9	20,9	20,8	20,7	20,5	20	19,9	19	18,1	16,4	14																			
IR65-125A	7,5	10			15,5	14,7	14,2	8,3	26,5	26	26	25,9	25,9	25,8	25,7	25,6	25,4	25	24,5	24	22	19,4																			
IR65-160C	9	12,5			18	17,1	16,5	8,6	31,8	31,3	30,8	30,6	30,2	29,8	29,6	29,1	28,3	27,7	26,8	26,1	24,2	22,1	19,3																		
IR65-160B	11	15			21,1	20,0	19,3	6,3	39,3	38,8	38,6	38,3	38	37,8	37,5	37	36,7	36,2	35,8	35	33,5	31,6	29,2																		
IR65-160A	15	20			28,2	26,8	25,8	6,6	41,5	41,5	41,3	41,2	41	40,8	40,4	40,2	39,9	39,3	38,9	38,2	36,7	34,7	32	28,6																	
IR65-200C	15	20			28,2	26,8	25,8	6,6	41					40	39,6	39	38,5	37,8	37	36	33,9	31	27																		
IR65-200B	18,5	25			36	34,2	32,9	8,2	48					47,9	47,3	47	46,9	46,2	45,8	45	42,8	40	36,9	33																	
IR65-200A	22	30			42,1	40,0	39	8,5	54					55,1	55	54,9	54,2	54	53,5	53	51,5	49,5	47	44,2																	
IR65-250NC	22	30			42,1	40,0	39	8,7	66					65,9	65,8	65,7	65,5	65	64,5	64	63	61,5	60																		
IR65-250NB	30	40			57	54,2	52,3	7,3	76					75	74,7	74,4	74	73,5	73	72,5	72	71	70	69																	
IR65-250NA	37	50			68	64,6	63	7,3	89					88	87,5	87	86,5	86	85,6	85	84	82	80	78	74,8	71															

DIMENSIONI E PESI

DIMENSIONS AND WEIGHTS / DIMENSIONES Y PESOS / DIMENSIONS ET POIDS / ABMESSUNGEN UND GEWICHTE



TIPO TYPE	DNA	DNM	f	a	m1	m2	n1	n2	h1	h2	s	b	w	x1	x2	z1	z2	d	Kg
IR65-125D	80	65	370	100	125	95	280	212	160	180	14	65	270	-	-	-	-	-	41
IR65-125C	80	65	395	100	125	95	280	212	160	180	14	65	275	-	-	-	-	-	46
IR65-125B	80	65	430	100	125	95	280	212	160	180	14	65	305	-	-	-	-	-	52
IR65-125A	80	65	445	100	125	95	280	212	160	180	14	65	305	-	-	-	-	-	58
IR65-160C-B	80	65	485	100	125	95	280	212	160	200	14	65	345	-	-	-	-	-	75-81
IR65-160A	80	65	525	100	125	95	280	212	160	200	14	65	100	320	280	260	215	12	85
IR65-200C	80	65	525	100	125	95	320	250	180	225	14	65	100	320	280	260	215	12	93
IR65-200B-A	80	65	640	100	125	95	320	250	180	225	14	65	95	410	370	320	255	14	135-141
IR65-250NC-NB	80	65	760	100	160	120	360	280	200	250	18	80	275	410	370	345	280	14	245-274
IR65-250NA	80	65	800	100	160	120	360	280	200	250	18	80	280	365	305	390	318	18	285

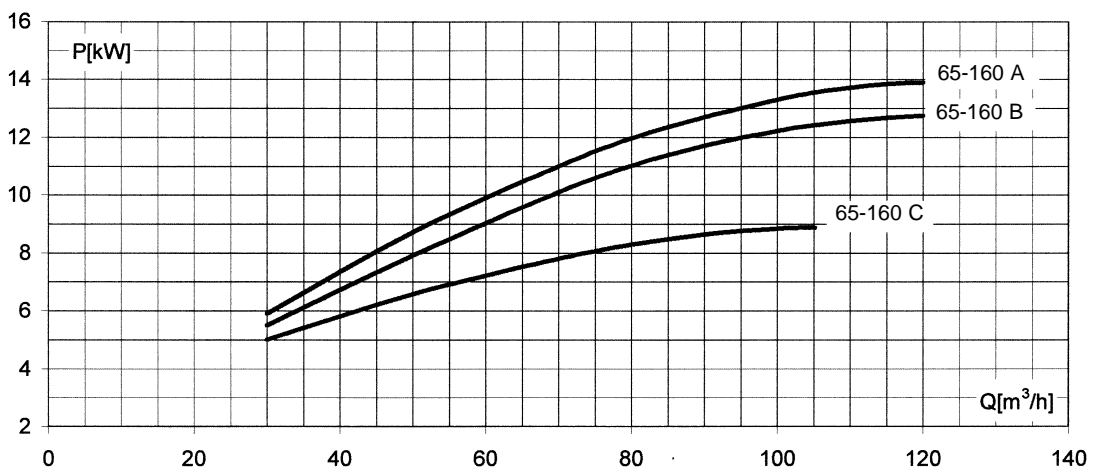
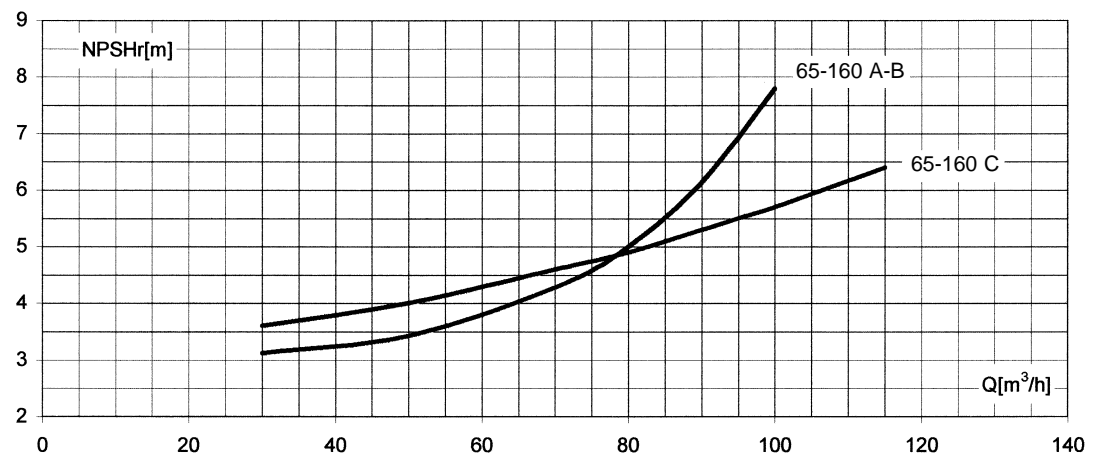
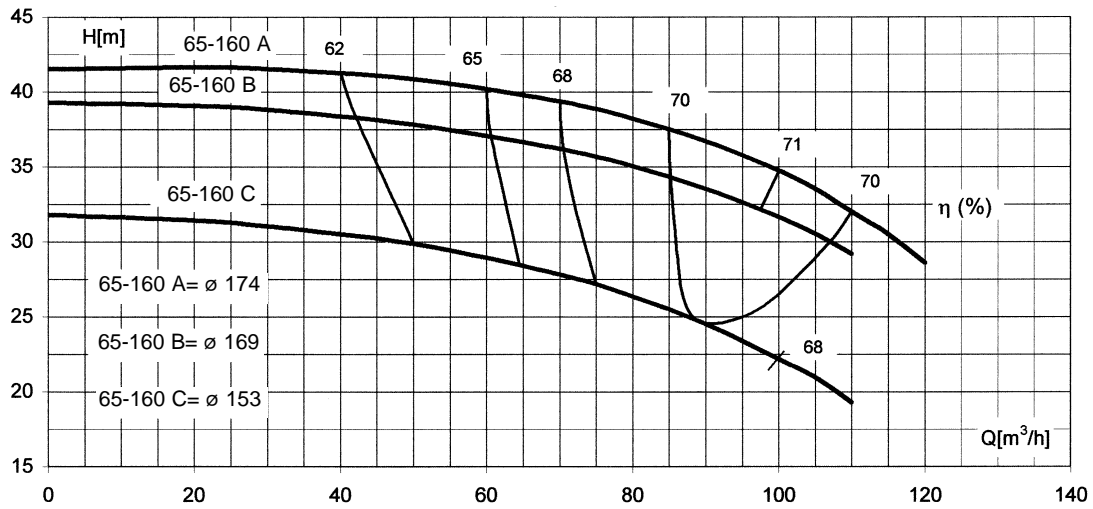
DNA				
D	K	C	DN	Fori • Holes Agujeros Trous • Löcher ø n°
200	160	138	80	18 4

DNM				
D	K	C	DN	Fori • Holes Agujeros Trous • Löcher ø n°
185	145	122	65	18 4

IR65-160

≅ 2900 1/min

COSTANTI DI PROVA / CONSTANT TEST DATA / DATOS CONSTANTES DE ENSAYO DONNEES CONSTANTES D'ESSAIS / KONSTANTE PRÜFANGABEN		
n = 2900 1/min	t = 15 °C	ρ = 1000 Kg/m ³



Le curve di prestazione sono basate su valori di viscosità cinematica = 1 mm²/s e densità pari a 1000 kg/m³. Tolleranza e curve secondo UNI/ISO 2548 - Classe C - Appendice B • The performance curves are based on the kinematic viscosity values = 1 mm²/s and density equal to 1000 kg/m³. Curves and tolerance according to UNI/ISO 2548 - Class C - Appendix B • Las curvas de rendimiento se refieren a valores de viscosidad cinemática= 1 mm²/s y densidad de 1000 Kg/m³. Tolerancia de las curvas de acuerdo con UNI/ISO 2548 - Clase C - Párrafo B • Les courbes caractéristiques sont basées sur des valeurs de viscosité cinématique égale à 1 mm²/s et une densité égale à 1000 kg/m³. Tolérance et courbes conformes aux normes UNI/ISO 2548 - Classe C - Appendice B. • Die Leistungskurven beruhen auf einer kinematischen Zähflüssigkeit von 1 mm²/s und einer Dichte von 1000 kg/m³. Abweichung und Kurven gemäß UNI/ISO 2548 - Klasse C - Anhang B.