

IR4P-50

≅ 1450 1/min

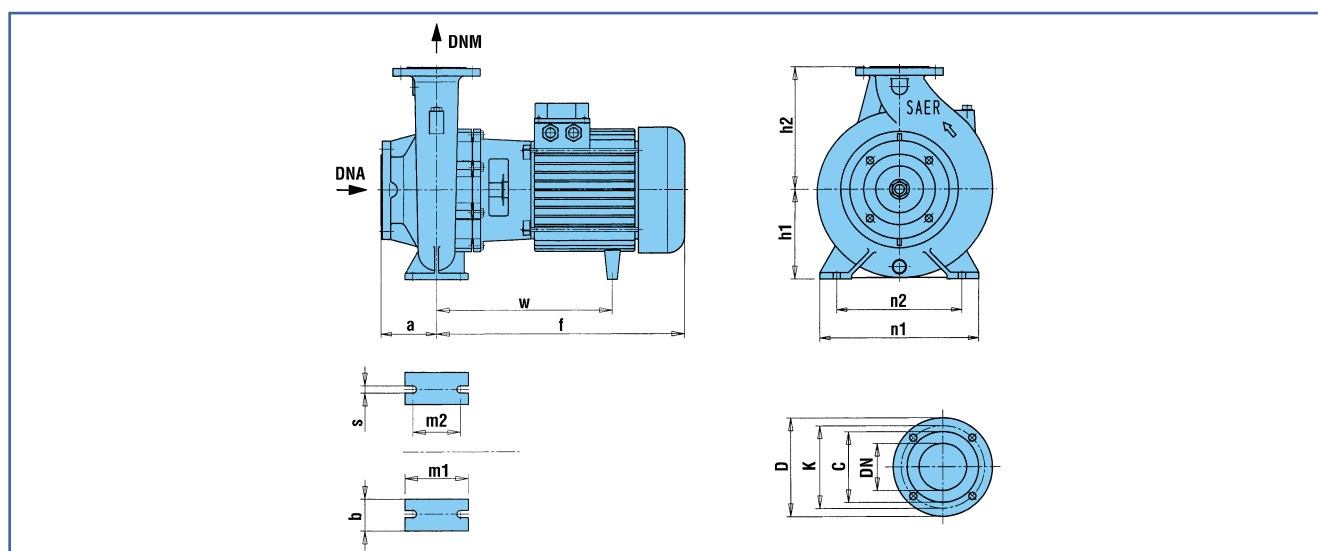
CARATTERISTICHE IDRAULICHE

HYDRAULIC FEATURES / CARACTERISTICAS HIDRAULICAS / CARACTERISTIQUES HYDRAULIQUES / HYDRAULISCHE EIGENSCHAFTEN

Tipo Type Typ	Motore Motor - Moteur		In (A) 3~		Is / In	U.S. g.p.m.															
	kW	HP	Δ Y 220-380V	Δ Y 240-415V																	
						0	44	53	62	70	79	88	110	132	154	176	198	220	242	264	
						m ³ /h	0	10	12	14	16	18	20	25	30	35	40	45	50	55	60
						l/min	0	167	200	233	267	300	333	417	500	583	667	750	833	917	1000
IR4P-50-125A	0,55	0,75	2,7-1,6	2,5-1,45	4,4		6,4	6,3	6,2	6,1	6	5,8	5,6	5,1	4,2						
IR4P-50-160A	1,1	1,5	4,7-2,7	4,5-2,6	5		9	8,9	8,8	8,7	8,6	8,5	8,2	7,7	6,7	5,7					
IR4P-50-200A	1,5	2	6,3-3,6	6,1-3,5	5,2	H	14	13,7	13,5	13,3	13	12,7	12,4	11,3	10	8,2					
IR4P-50-250ND	2,2	3	9-5,2	8,7-5	5,5	(m)	16,8	16,5	16,3	16,1	15,9	15,8	15,4	14,8	13,7	12,5	11,5				
IR4P-50-250NC	3	4	12,6-7,3	12,2-7,1	5,6		19	18,6	18,4	18,3	18,2	18	17,8	17	15,8	13,9	11,5				
IR4P-50-250NA	4	5,5	16-9,3	15,6-9	6,6		24	23,8	23,7	23,6	23,5	23,4	23,3	22,9	22,1	21,2	20	18	16,4	13,9	11,3

DIMENSIONI E PESI

DIMENSIONS AND WEIGHTS / DIMENSIONES Y PESOS / DIMENSIONS ET POIDS / ABMESSUNGEN UND GEWICHTE



TIPO TYPE	DNA	DNM	f	a	m1	m2	n1	n2	h1	h2	s	b	w	Kg
IR4P-50-125A	65	50	335	100	100	70	240	190	132	160	14	50	250	29
IR4P-50-160A	65	50	345	100	100	70	265	212	160	180	14	50	245	37
IR4P-50-200A	65	50	375	100	100	70	265	212	160	200	14	50	275	42
IR4P-50-250ND-NC	65	50	395	100	125	95	320	250	180	525	14	65	275	54-56
IR4P-50-250NA	65	50	420	100	125	95	320	250	180	225	14	65	305	65

DNA				
D	K	C	DN	Fori • Holes Agujeros • Löcher ø n°
185	145	122	65	18 4

DNM				
D	K	C	DN	Fori • Holes Agujeros • Löcher ø n°
165	125	102	50	18 4

IR4P-50-125A

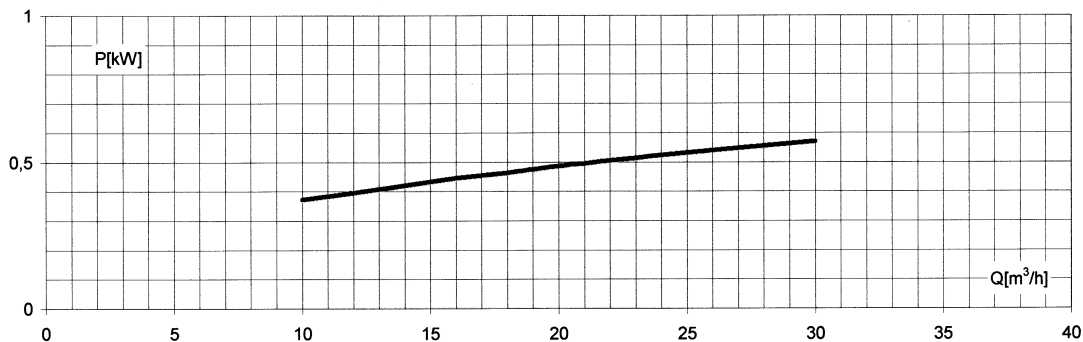
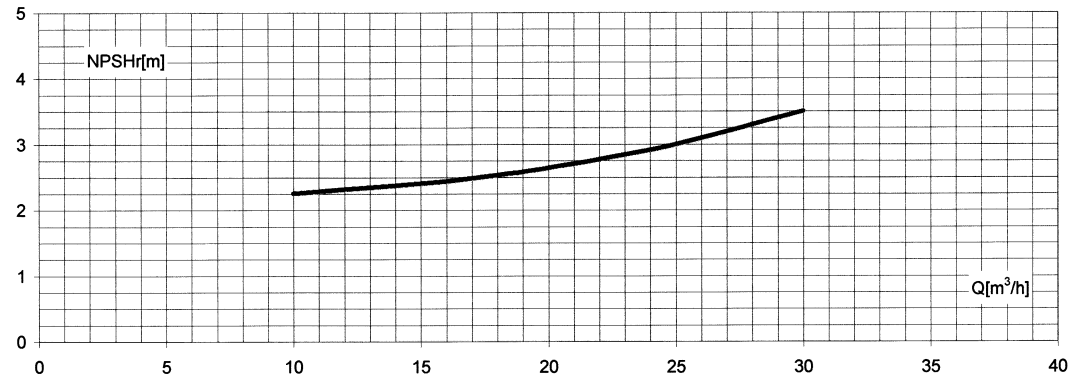
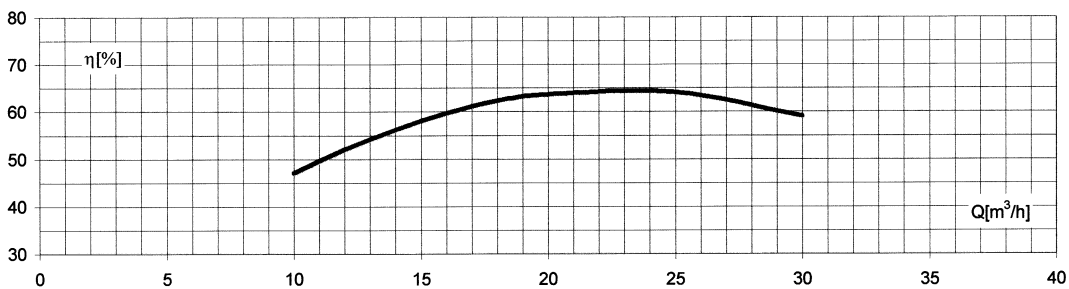
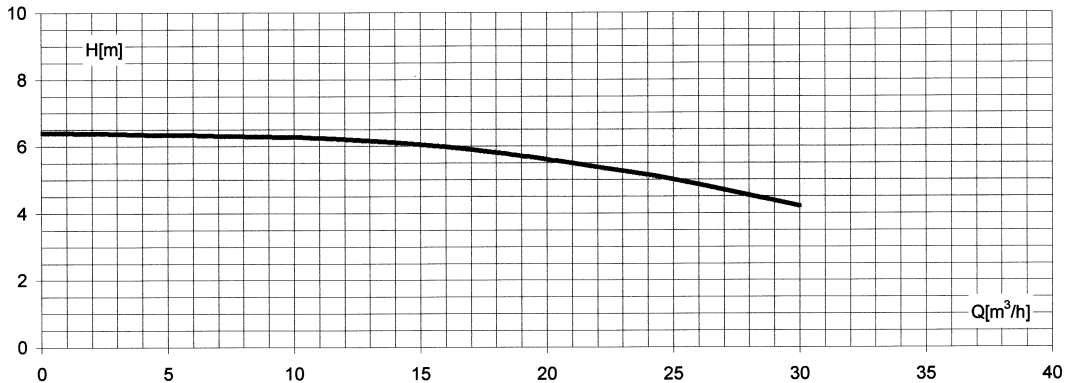
≅ 1450 1/min

COSTANTI DI PROVA / CONSTANT TEST DATA / DATOS CONSTANTES DE ENSAYO
DONNEES CONSTANTES D'ESSAIS / KONSTANTE PRÜFANGABEN

$n = 1450 \text{ 1/min}$

$t = 15 \text{ °C}$

$\rho = 1000 \text{ Kg/m}^3$



Le curve di prestazione sono basate su valori di viscosità cinematica = 1 mm²/s e densità pari a 1000 kg/m³. Tolleranza e curve secondo UNI/ISO 2548 - Classe C - Appendice B • The performance curves are based on the kinematic viscosity values = 1 mm²/s and density equal to 1000 kg/m³. Curves and tolerance according to UNI/ISO 2548 - Class C - Appendix B • Las curvas de rendimiento se refieren a valores de viscosidad cinemática = 1 mm²/s y densidad de 1000 Kg/m³. Tolerancia de las curvas de acuerdo con UNI/ISO 2548 - Clase C - Parrafo B • Les courbes caractéristiques sont basées sur des valeurs de viscosité cinématique égale à 1 mm²/s et une densité égale à 1000 kg/m³. Tolérance et courbes conformes aux normes UNI/ISO 2548 - Classe C - Appendice B. • Die Leistungskurven beruhen auf einer kinematischen Zähflüssigkeit von 1 mm²/s und einer Dichte von 1000 kg/m³. Abweichung und Kurven gemäß UNI/ISO 2548 - Klasse C - Anhang B.