

IR4P-40

≅ 1450 1/min

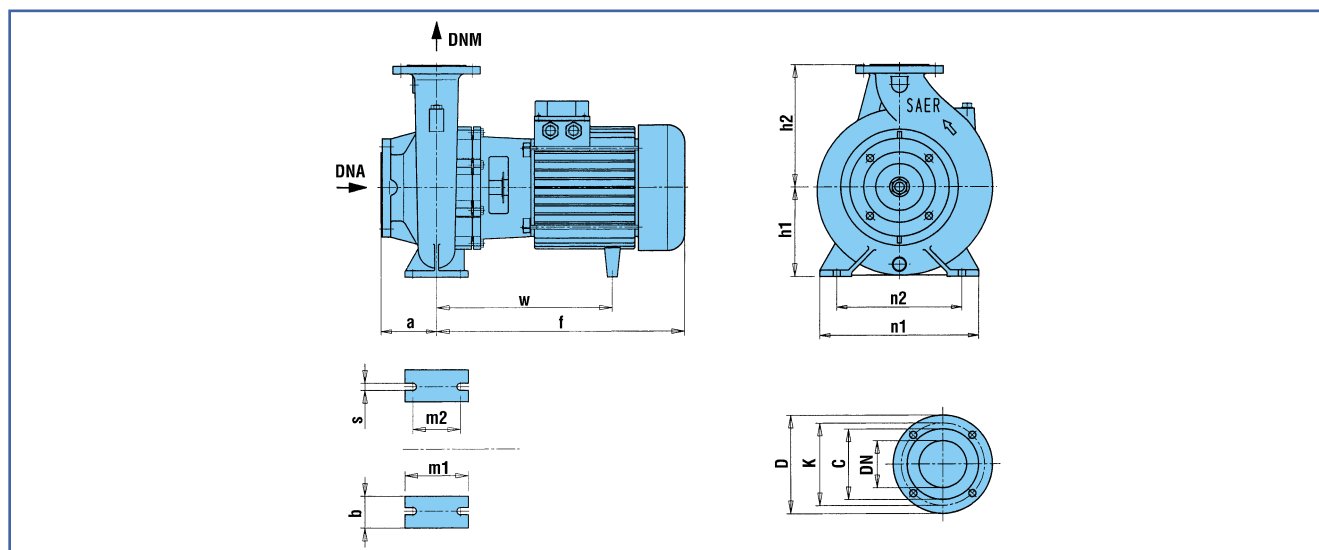
CARATTERISTICHE IDRAULICHE

HYDRAULIC FEATURES / CARACTERISTICAS HIDRAULICAS / CARACTERISTIQUES HYDRAULIQUES / HYDRAULISCHE EIGENSCHAFTEN

Tipo Type Typ	Motore Motor - Moteur		In (A) 3~		Is / In	U.S.g.p.m.															
	kW	HP	Δ Y 220-380V	Δ Y 240-415V		0															
						m ³ /h															
						l/min															
IR4P-40-125A	0,37	0,5	2,1-1,2	2-1,15	4,2	6,2	6,1	6	5,8	5,5	5,1	4,7	4,2	3,5							
IR4P-40-160NA	0,75	1	3,6-2,1	3,5-2	4,5	9,8	9,7	9,6	9,5	9,2	8,9	8,6	8,2	7,6	6,7	5					
IR4P-40-200A	1,1	1,5	4,7-2,7	4,5-2,6	5	14	13,6	13,3	12,9	12,4	11,7	10,9	10,1	9,2	6,7						
IR4P-40-250NC	2,2	3	9-5,2	8,7-5	5,5	20	19,9	19,6	19,4	19,2	19	18,6	18,3	17,8	16,6	15	12,6				
IR4P-40-250NA	3	4	12,6-7,3	12,2-7,1	5,6	23,7	23,6	23,5	23,3	23,1	22,8	22,5	22,2	21,7	20,3	18,5	16,2				

DIMENSIONI E PESI

DIMENSIONS AND WEIGHTS / DIMENSIONES Y PESOS / DIMENSIONS ET POIDS / ABMESSUNGEN UND GEWICHTE



TIPO TYPE	DNA	DNM	f	a	m1	m2	n1	n2	h1	h2	s	b	w	Kg
IR4P-40-125A	65	40	335	80	100	70	210	160	112	140	14	50	250	24
IR4P-40-160NA	65	40	335	80	100	70	240	190	132	160	14	50	250	31
IR4P-40-200A	65	40	345	100	100	70	265	212	160	180	14	50	245	38
IR4P-40-250NC-NA	65	40	395	100	125	70	320	250	180	225	14	65	275	50-54

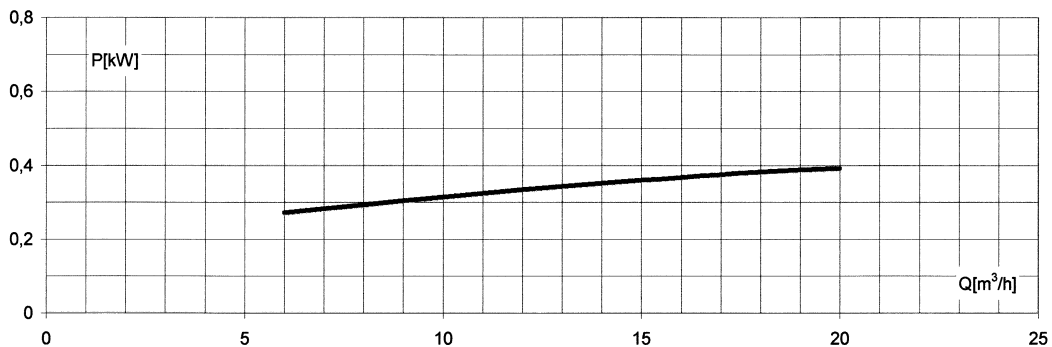
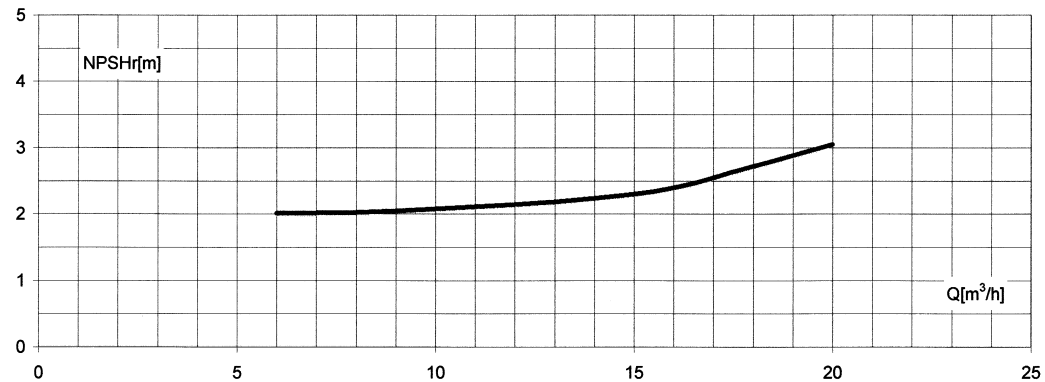
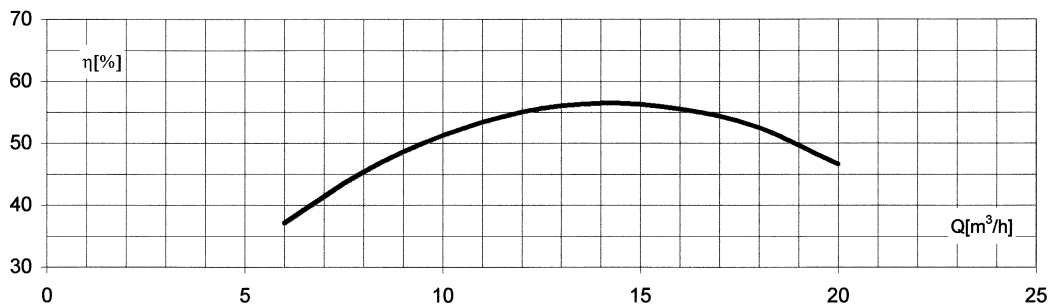
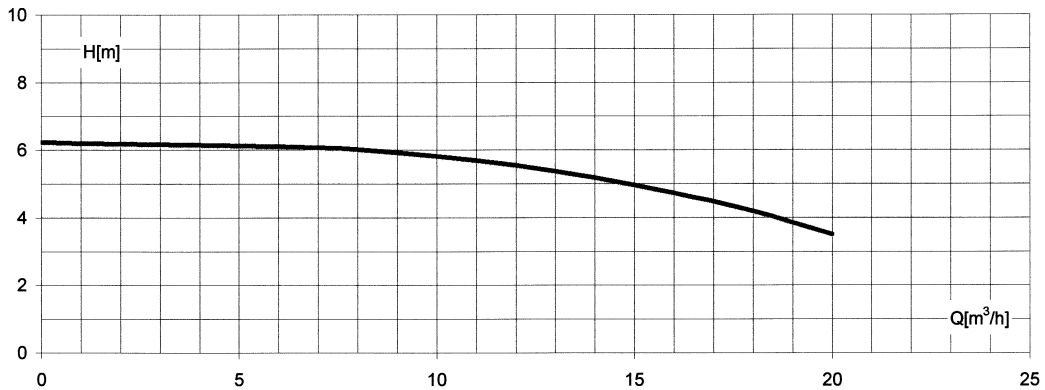
DNA				
D	K	C	DN	Fori • Holes Trous • Löcher ø n°
185	145	122	65	18 4

DNM				
D	K	C	DN	Fori • Holes Trous • Löcher ø n°
150	110	88	40	18 4

IR4P-40-125A

≅ 1450 1/min

COSTANTI DI PROVA / CONSTANT TEST DATA / DATOS CONSTANTES DE ENSAYO DONNEES CONSTANTES D'ESSAIS / KONSTANTE PRÜFANGABEN		
n = 1450 1/min	t = 15 °C	ρ = 1000 Kg/m ³



Le curve di prestazione sono basate su valori di viscosità cinematica = 1 mm²/s e densità pari a 1000 kg/m³. Tolleranza e curve secondo UNI/ISO 2548 - Classe C - Appendice B • The performance curves are based on the kinematic viscosity values = 1 mm²/s and density equal to 1000 kg/m³. Curves and tolerance according to UNI/ISO 2548 - Class C - Appendix B • Las curvas de rendimiento se refieren a valores de viscosidad cinemática= 1 mm²/s y densidad de 1000 Kg/m³. Tolerancia de las curvas de acuerdo con UNI/ISO 2548 - Clase C - Parrafo B • Les courbes caractéristiques sont basées sur des valeurs de viscosité cinématique égale à 1 mm²/s et une densité égale à 1000 kg/m³. Tolérance et courbes conformes aux normes UNI/ISO 2548 - Classe C - Appendice B. • Die Leistungskurven beruhen auf einer kinematischen Zähflüssigkeit von 1 mm²/s und einer Dichte von 1000 kg/m³. Abweichung und Kurven gemäß UNI/ISO 2548 - Klasse C - Anhang B.