

IR4P-32

≅ 1450 1/min

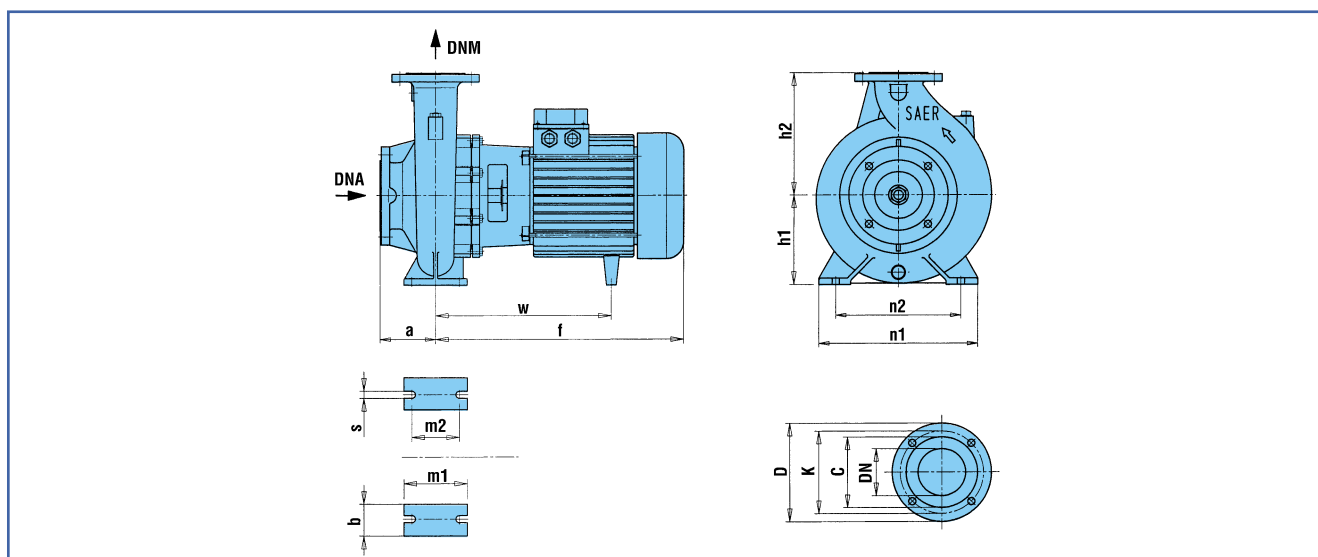
CARATTERISTICHE IDRAULICHE

HYDRAULIC FEATURES / CARACTERISTICAS HIDRAULICAS / CARACTERISTIQUES HYDRAULIQUES / HYDRAULISCHE EIGENSCHAFTEN

Tipo Type Typ	Motore Motor - Moteur		In (A) 3~		Is / In	U.S.g.p.m.																										
	kW	HP	Δ Y 220-380V			Δ Y 240-415V		0		13		17		26		35		44		53		62		70		79		88		110		
			m ³ /h	l/min		0	3	4	6	8	10	12	14	16	18	20	25	30	35	40	45	50	55	60	65	70	75	80	85	90	95	100
IR4P-32-125A	0,37	0,5	2,1-1,2	2-1,15	4,2	H (m)	6,1	6	5,9	5,3	4,5	3,5																				
IR4P-32-160A	0,55	0,75	2,7-1,6	2,5-1,45	4,4		9,5	9,4	9,3	8,9	8,1	7,1	5,8																			
IR4P-32-200A	1,1	1,5	4,7-2,7	4,5-2,6	5		15,1	15	14,9	14,4	13,6	12,7	11,6	10,3	9																	
IR4P-32-250C	2,2	3	9-5,2	8,7-5	5,5		20	19,5	19,3	19	18,6	18,4	18	17,6	17,2	16,6	16,2	15														
IR4P-32-250A	2,2	3	9-5,2	8,7-5	5,5		23,5	23,2	23	22,6	22	21,4	21	20,8	20	19	18,5	15,8														

DIMENSIONI E PESI

DIMENSIONS AND WEIGHTS / DIMENSIONES Y PESOS / DIMENSIONS ET POIDS / ABMESSUNGEN UND GEWICHTE



TIPO TYPE	DNA	DNM	f	a	m1	m2	n1	n2	h1	h2	s	b	w	Kg
IR4P-32-125A	50	32	335	80	100	70	190	140	112	140	14	50	250	23
IR4P-32-160A	50	32	335	80	100	70	240	190	132	160	14	50	250	29
IR4P-32-200A	50	32	345	80	100	70	240	190	160	180	14	50	245	37
IR4P-32-250C-A	50	32	395	100	125	95	320	250	180	25	14	65	275	48-50

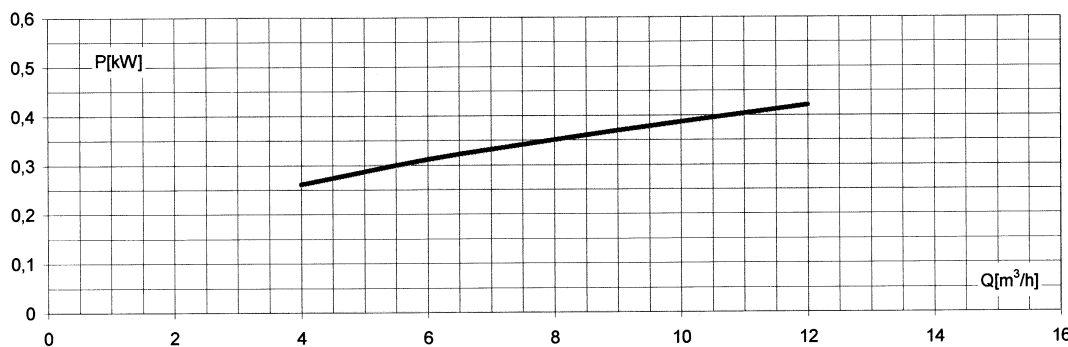
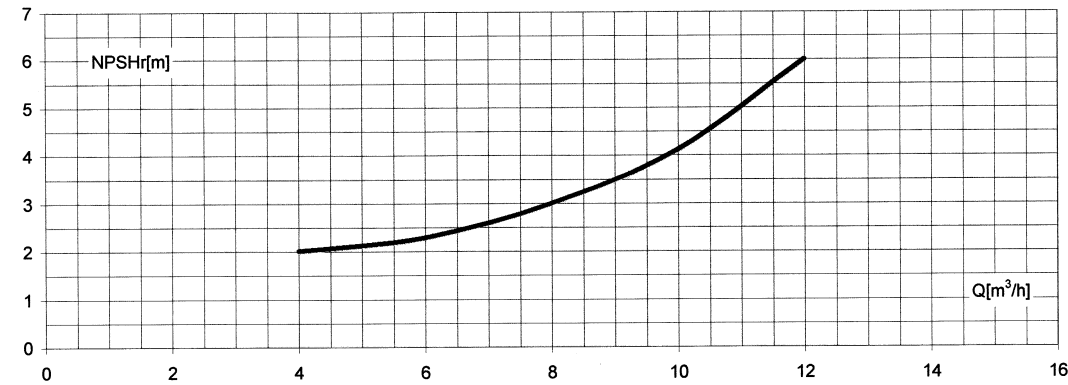
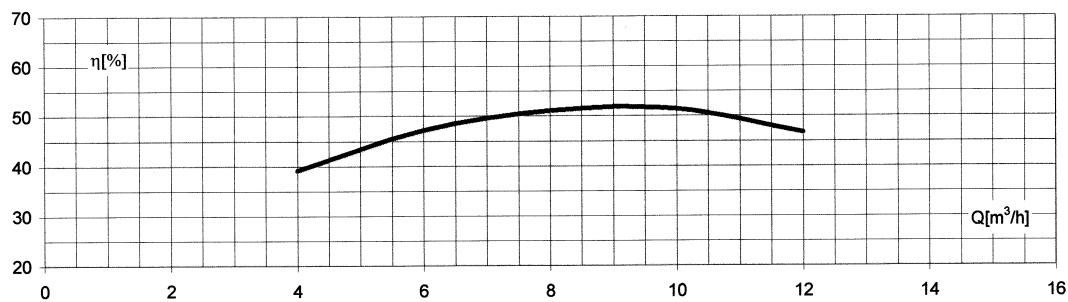
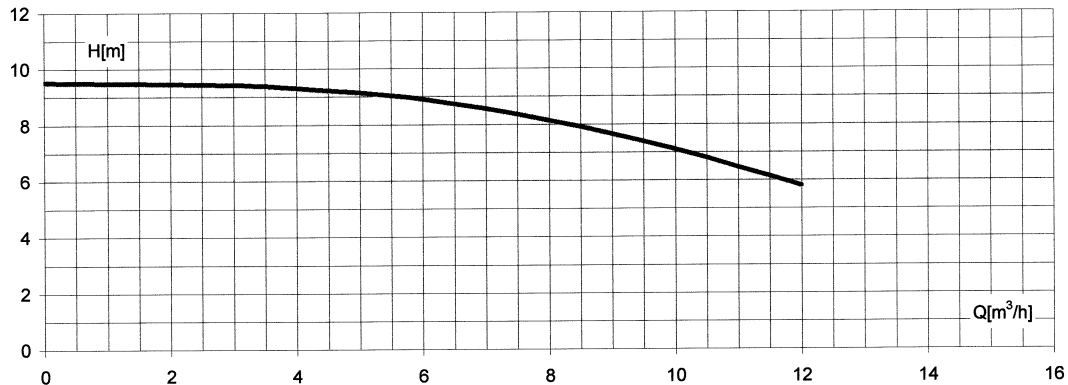
DNA				
D	K	C	DN	Fori • Holes Trous • Löcher ø n°
165	125	102	50	18 4

DNM				
D	K	C	DN	Fori • Holes Trous • Löcher ø n°
140	100	78	32	18 4

IR4P-32-160A

≅ 1450 1/min

COSTANTI DI PROVA / CONSTANT TEST DATA / DATOS CONSTANTES DE ENSAYO DONNEES CONSTANTES D'ESSAIS / KONSTANTE PRÜFANGABEN		
n = 1450 1/min	t = 15 °C	ρ = 1000 Kg/m ³



Le curve di prestazione sono basate su valori di viscosità cinematica = 1 mm²/s e densità pari a 1000 kg/m³. Tolleranza e curve secondo UNI/ISO 2548 - Classe C - Appendice B • The performance curves are based on the kinematic viscosity values = 1 mm²/s and density equal to 1000 kg/m³. Curves and tolerance according to UNI/ISO 2548 - Class C - Appendix B • Las curvas de rendimiento se refieren a valores de viscosidad cinemática= 1 mm²/s y densidad de 1000 Kg/m³. Tolerancia de las curvas de acuerdo con UNI/ISO 2548 - Clase C - Párrafo B • Les courbes caractéristiques sont basées sur des valeurs de viscosité cinématique égale à 1 mm²/s et une densité égale à 1000 kg/m³. Tolérance et courbes conformes aux normes UNI/ISO 2548 - Classe C - Appendice B. • Die Leistungskurven beruhen auf einer kinematischen Zähflüssigkeit von 1 mm²/s und einer Dichte von 1000 kg/m³. Abweichung und Kurven gemäß UNI/ISO 2548 - Klasse C - Anhang B.