

IR40

≅ 2900 1/min

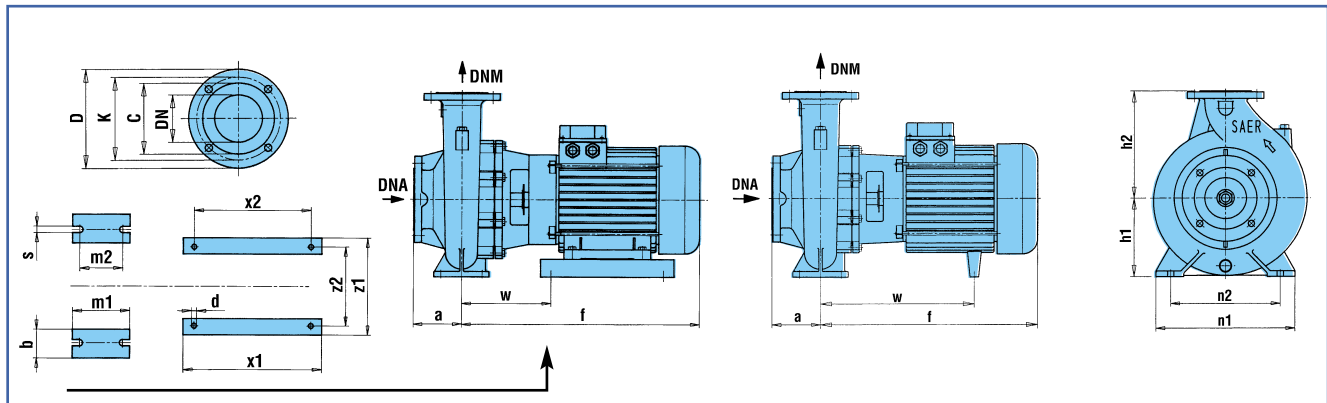
CARATTERISTICHE IDRAULICHE

HYDRAULIC FEATURES / CARACTERISTICAS HIDRAULICAS / CARACTERISTIQUES HYDRAULIQUES / HYDRAULISCHE EIGENSCHAFTEN

Tipo Type Typ	Motore Motor - Moteur		In (A) 3~						ls / ln	U.S. g.p.m. m ³ /h l/min	Flow (L/min)																											
	kW	HP	Δ Y		Δ Y		Δ	Δ			Δ	0 17 26 35 44 53 62 70 79 88 110 132 154 176 198 220 242 264 286 308																										
			220-380V	240-415V	380V	400V	415V	0			4	6	8	10	12	14	16	18	20	25	30	35	40	45	50	55	60	65	70									
IR40-125C	1,5	2	7,7-4,5	7,2-4,1				7	18,5				18,5	18,3	18,1	17,8	17,5	16,9	16,2	14,8	12,5	9,4																
IR40-125B	2,2	3	9,7-5,6	8,9-5,1				6,8	22				22	22	21,8	21,5	21,2	20,8	19,4	17,5	14,9																	
IR40-125A	3	4	11,5-6,7	10,6-6,1				7,6	26,5				26,5	26,3	26,1	25,8	25,4	25	23,5	22	19,8	17,2																
IR40-160NC	3	4	11,5-6,7	10,6-6,1				7,6	31,5				30,8	30,6	30,5	30,3	30,2	29,8	28	27,5	26,5																	
IR40-160NB	4	5,5	16-9,2	14,7-8,5				8,3	35,5					35	34,9	34,7	34,3	33,7	33	31,7	30	28,5																
IR40-160NA	5,5	7,5			10,8	10,3	9,9	8,6	38,6					38	37,8	37,6	37,5	37,3	36,2	35,5	34	32,5	30,8															
IR40-200C	4	5,5	15,6-9	14,2-8,2				8,4	45					43,9	43,7	43,5	42,2	41,2	37,3	33,5	28,2																	
IR40-200B	5,5	7,5			10,8	10,3	9,9	8,6	47,5					47,4	47,3	47,1	46,9	45,6	42,5	39,9	35,6																	
IR40-200A	7,5	10			15,5	14,7	14,2	8,3	57,5					56,9	56,7	56,5	56	55,1	53	50	46,5	39,5	31,7	21														
IR40-200NB	7,5	10			15,5	14,7	14,2	8,3	53									52,5	51,4	49,4	47	44,2	41,5	38,9	33,7													
IR40-200NA	11	15			21,1	20,0	19,3	6,3	61									60	59	57	56	54	50	47	43	38												
IR40-250C	9	12,5			18	17,1	16,5	8,6	63					61	60,6	60,3	59,1	58	54,5	50	44																	
IR40-250B	11	15			21,1	20,0	19,3	6,3	70,6					68,1	67,2	66,4	65,5	64,5	62,5	59,5	56,5																	
IR40-250A	15	20			28,2	26,8	25,8	6,6	85					83,5	83	82,5	82	81,4	79,5	77,5	75																	
IR40-250NE	11	15			21,1	20,0	19,3	6,3	67,5					67	66,7	66,5	66	65,5	65	63,5	62	60	58,5	55,7	53	50												
IR40-250ND	11	15			21,1	20,0	19,3	6,3	74					73	72,8	72,5	72,3	72	71	70	68	66	64	62	60	57	54											
IR40-250NC	15	20			28,2	26,8	25,8	6,6	82					81	80,8	80,5	80,2	80	79	78	76,5	75	73	70,5	68	65	62	57,5	55									
IR40-250NB	18,5	25			36	34,2	32,9	8,2	89					88,5	88,3	87,9	87,6	87,3	86	85,5	84	82,1	80	77,5	74,6	71,4	68	63,4	60									
IR40-250NA	22	30			42,1	40,0	39	8,5	95					94,5	94,4	94,2	93,9	93,7	93	92	90	89	87	84,5	82	79	75,6	71	68									

DIMENSIONI E PESI

DIMENSIONS AND WEIGHTS / DIMENSIONES Y PESOS / DIMENSIONS ET POIDS / ABMESSUNGEN UND GEWICHTE



TIPO TYPE	DNA	DNM	f	a	m1	m2	n1	n2	h1	h2	s	b	w	x1	x2	z1	z2	d	Kg
IR40-125C	65	40	335	80	100	70	210	160	112	140	14	50	250	-	-	-	-	-	31
IR40-125B	65	40	345	80	100	70	210	160	112	140	14	50	245	-	-	-	-	-	32
IR40-125A	65	40	370	80	100	70	210	160	112	140	14	50	270	-	-	-	-	-	35
IR40-160NC	65	40	370	80	100	70	240	190	132	160	14	50	270	-	-	-	-	-	38
IR40-160NB	65	40	395	80	100	70	240	190	132	160	14	50	275	-	-	-	-	-	42
IR40-160NA	65	40	430	80	100	70	240	190	132	160	14	50	305	-	-	-	-	-	50
IR40-200C-B	65	40	430	100	100	70	265	212	160	180	14	50	305	-	-	-	-	-	50-54
IR40-200A	65	40	445	100	100	70	265	212	160	180	14	50	305	-	-	-	-	-	61
IR40-200NB	65	40	445	100	100	70	265	212	160	180	14	50	305	-	-	-	-	-	60
IR40-200NA	65	40	485	100	100	70	265	212	160	180	14	50	345	-	-	-	-	-	78
IR40-250C-B	65	40	525	100	125	95	320	250	180	225	14	65	385	-	-	-	-	-	87-91
IR40-250A	65	40	560	100	125	95	320	250	180	225	14	65	140	320	280	260	215	12	97
IR40-250NE-ND	65	40	525	100	125	95	320	250	180	225	14	65	385	-	-	-	-	-	90-91
IR40-250NC	65	40	560	100	125	95	320	250	180	225	14	65	140	320	280	260	215	12	96
IR40-250NB-NA	65	40	640	100	125	95	320	250	180	225	14	65	95	410	370	320	255	14	137-141

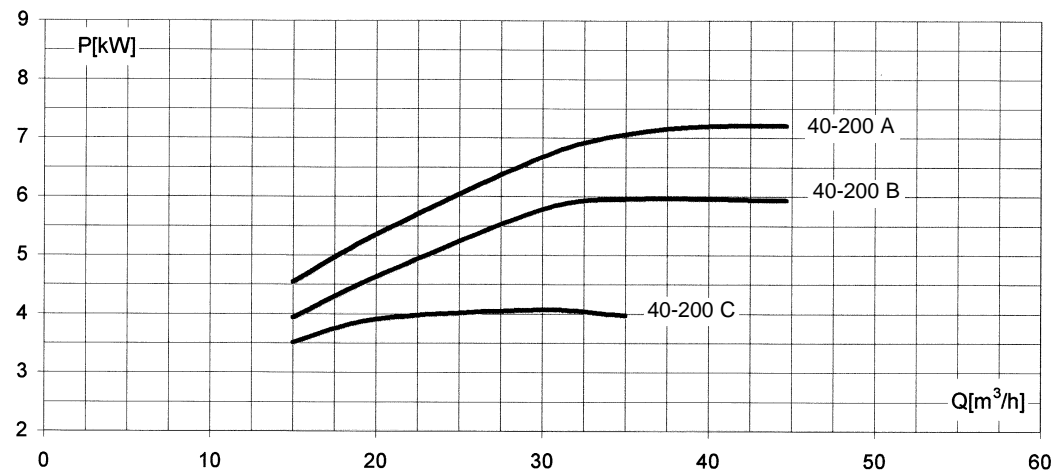
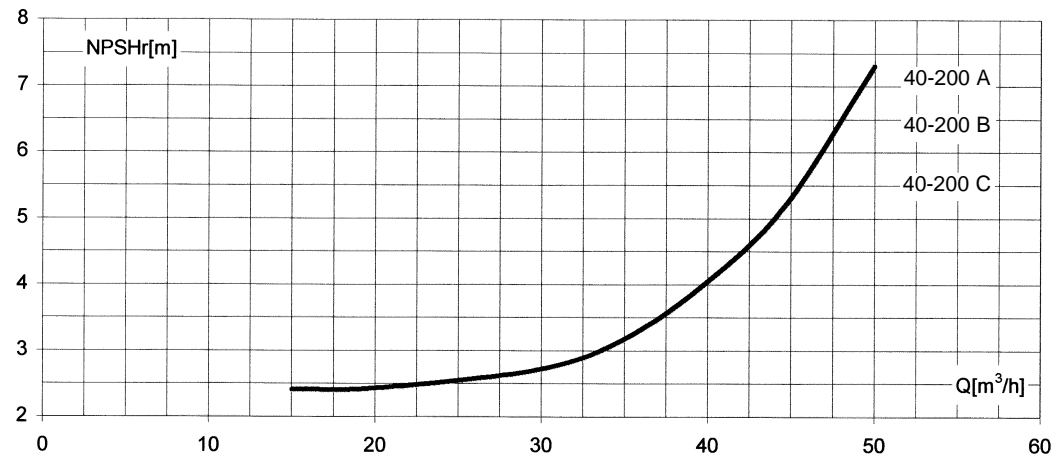
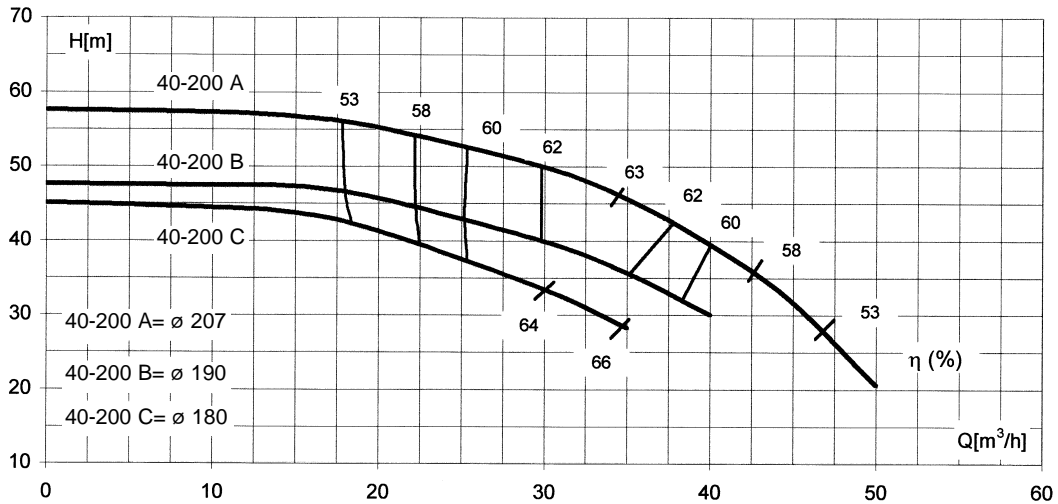
DNA				
D	K	C	DN	Fori • Holes Agujeros Trous • Lócher ø n°
185	145	122	65	18 4

DNM				
D	K	C	DN	Fori • Holes Agujeros Trous • Lócher ø n°
150	110	88	40	18 4

IR40-200

≅ 2900 1/min

COSTANTI DI PROVA / CONSTANT TEST DATA / DATOS CONSTANTES DE ENSAYO DONNEES CONSTANTES D'ESSAIS / KONSTANTE PRÜFANGABEN		
n = 2900 1/min	t = 15 °C	ρ = 1000 Kg/m ³



Le curve di prestazione sono basate su valori di viscosità cinematica = 1 mm²/s e densità pari a 1000 kg/m³. Tolleranza e curve secondo UNI/ISO 2548 - Classe C - Appendice B • The performance curves are based on the kinematic viscosity values = 1 mm²/s and density equal to 1000 kg/m³. Curves and tolerance according to UNI/ISO 2548 - Class C - Appendix B • Las curvas de rendimiento se refieren a valores de viscosidad cinematica= 1 mm²/s y densidad de 1000 Kg/m³. Tolerancia de las curvas de acuerdo con UNI/ISO 2548 - Clase C - Parrafo B • Les courbes caractéristiques sont basées sur des valeurs de viscosité cinématique égale à 1 mm²/s et une densité égale à 1000 kg/m³. Tolérance et courbes conformes aux normes UNI/ISO 2548 - Classe C - Appendice B. • Die Leistungskurven beruhen auf einer kinematischen Zähflüssigkeit von 1 mm²/s und einer Dichte von 1000 kg/m³. Abweichung und Kurven gemäß UNI/ISO 2548 - Klasse C - Anhang B.