

IR32

≅ 2900 1/min

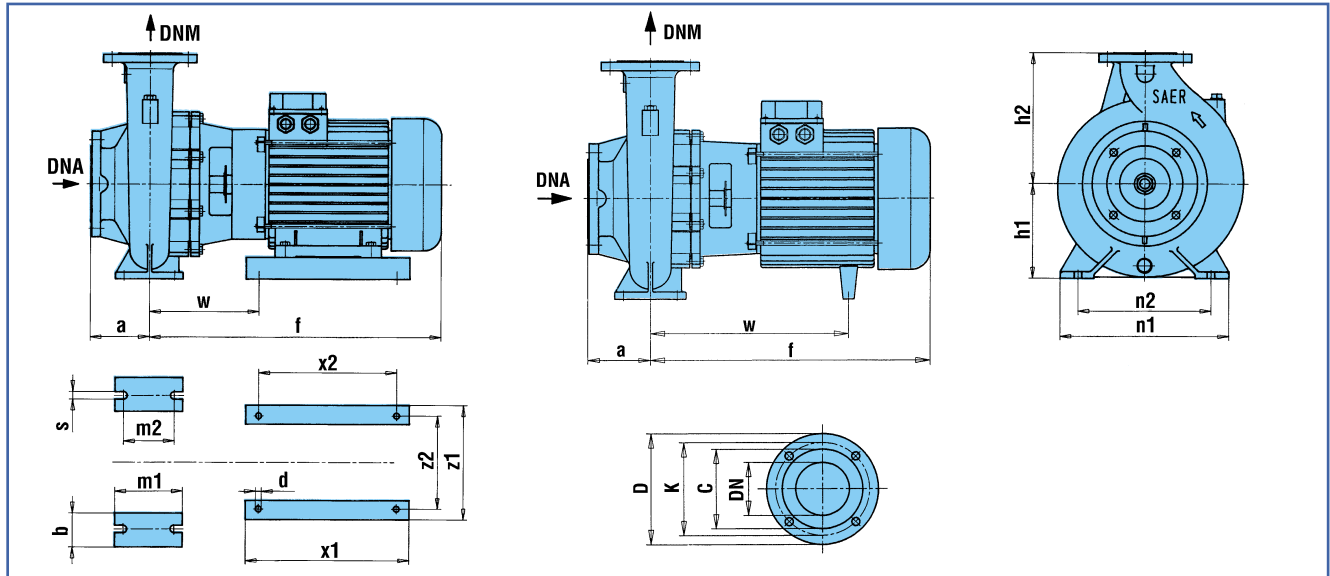
CARATTERISTICHE IDRAULICHE

HYDRAULIC FEATURES / CARACTERISTICAS HIDRAULICAS / CARACTERISTIQUES HYDRAULIQUES / HYDRAULISCHE EIGENSCHAFTEN

Tipo Type Typ	Motore Motor - Moteur kW HP		In (A) 3~					Is / In	U.S. g.p.m. m ³ /h l/min	0	17	26	35	44	53	62	70	79	88	110	132	154			
			Δ	Y	Δ	Y	Δ			400V	Δ	415V	0	4	6	8	10	12	14	16	18	20	25	30	35
			220-380V	240-415V	380V	400V	415V			0	67	100	133	167	200	233	267	300	333	417	500	583			
IR32-125C	0,75	1	4,8-2,8	4,4-2,5				5,8	17	16,6	16	15,3	14,3	13,2	11,8	10,3									
IR32-125B	1,1	1,5	6-3,5	5,6-3,2				6,4	21,6	21,2	20,8	19,9	18,8	17,5	15,9	14,3	12,4								
IR32-125A	1,5	2	7,7-4,5	7,2-4,1				7	25,4	25	24,6	24,1	23,2	22	20,5	18,8	16,9								
IR32-160C	1,5	2	7,7-4,5	7,2-4,1				7	28	27,4	27	26,3	25,6	24,8	23,4	22,3	20,7	18,5							
IR32-160B	2,2	3	9,7-5,6	8,9-5,1				6,8	33,4	32,6	32,2	31,5	30,7	29,7	28,7	27,4	25,8	23,7							
IR32-160A	3	4	11,5-6,7	10,6-6,1				7,6	37	36,5	36	35,4	34,7	33,8	32,8	31,6	30,1	28,3							
IR32-200N	4	5,5	15,6-9	14,2-8,2				8,4	57,5		57	56	55	53	51	49									
IR32-200NC	4	5,5	15,6-9	14,2-8,2				8,4	44,5		43	42,6	42	41,6	41	40,2	39,6	36,5	30,7						
IR32-200NB	5,5	7,5			10,8	10,3	9,9	8,6	53,6		53	52,8	52,5	51,7	51,1	50,2	49,8	47,4	43	35					
IR32-200NA	7,5	10			15,5	14,7	14,2	8,3	63		62,8	62,6	62,5	62,3	62,2	62	60,6	59,5	57,5	49,7	38,6				
IR32-250E	7,5	10			15,5	14,7	14,2	8,3	67			64,3	64	63	61	60	58	57,3	53						
IR32-250D	9	12,5			18	17,1	16,5	8,6	74			71	70	68	66	64,4	63,4	61,8	58	53					
IR32-250C	11	15			21,1	20,0	19,3	6,3	80			76	74,7	73	71,5	69	68,8	67	63	58					
IR32-250B	13,5	18,3			27,5	26,1	25,2	6,4	86			83,5	83	82,2	81,9	81,3	80,8	80	79,2	75	55				
IR32-250A	15	20			28,2	26,8	25,8	6,6	94			92	91	90,5	90	89,5	89	88,4	87,3	86	66				

DIMENSIONI E PESI

DIMENSIONS AND WEIGHTS / DIMENSIONES Y PESOS / DIMENSIONS ET POIDS / ABMESSUNGEN UND GEWICHTE



TIPO TYPE	DNA	DNM	f	a	m1	m2	n1	n2	h1	h2	s	b	w	x1	x2	z1	z2	d	Kg
IR32-125C-B-A	50	32	335	80	100	70	190	140	112	140	14	50	250	-	-	-	-	-	27-28-29
IR32-160C	50	32	335	80	100	70	240	190	132	160	14	50	250	-	-	-	-	-	33
IR32-160B	50	32	345	80	100	70	240	190	132	160	14	50	245	-	-	-	-	-	34
IR32-160A	50	32	370	80	100	70	240	190	132	160	14	50	270	-	-	-	-	-	35
IR32-200N-NC-NB	50	32	430	80	100	70	240	190	160	180	14	50	305	-	-	-	-	-	46-47-52
IR32-200NA	50	32	445	80	100	70	240	190	160	180	14	50	305	-	-	-	-	-	59
IR32-250E	50	32	445	100	125	95	320	250	180	225	14	65	305	-	-	-	-	-	66
IR32-250D-C	50	32	525	100	125	95	320	250	180	225	14	65	385	-	-	-	-	-	81-88
IR32-250B-A	50	32	560	100	125	95	320	250	180	225	14	65	135	320	280	260	215	12	94-95

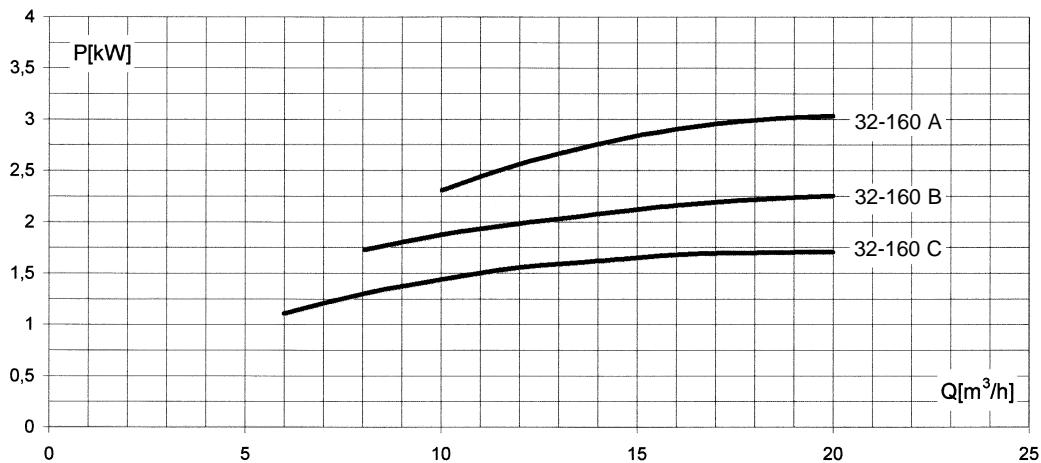
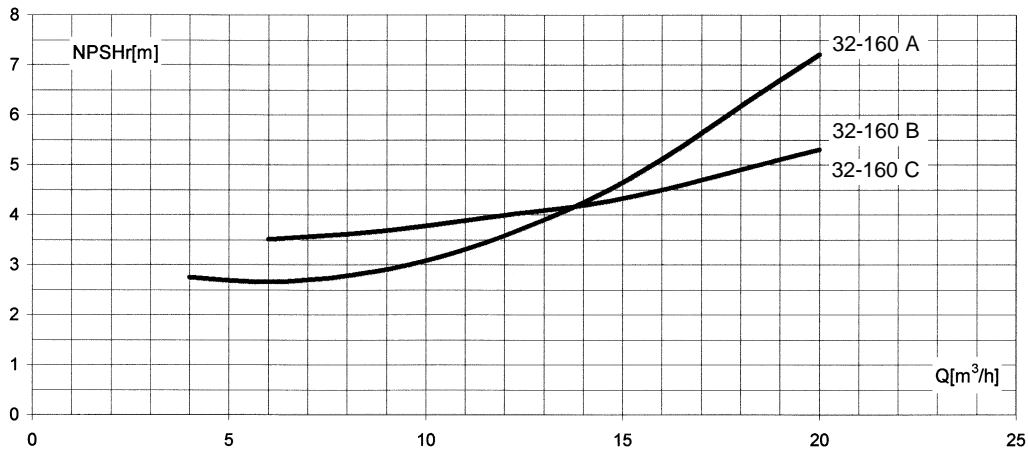
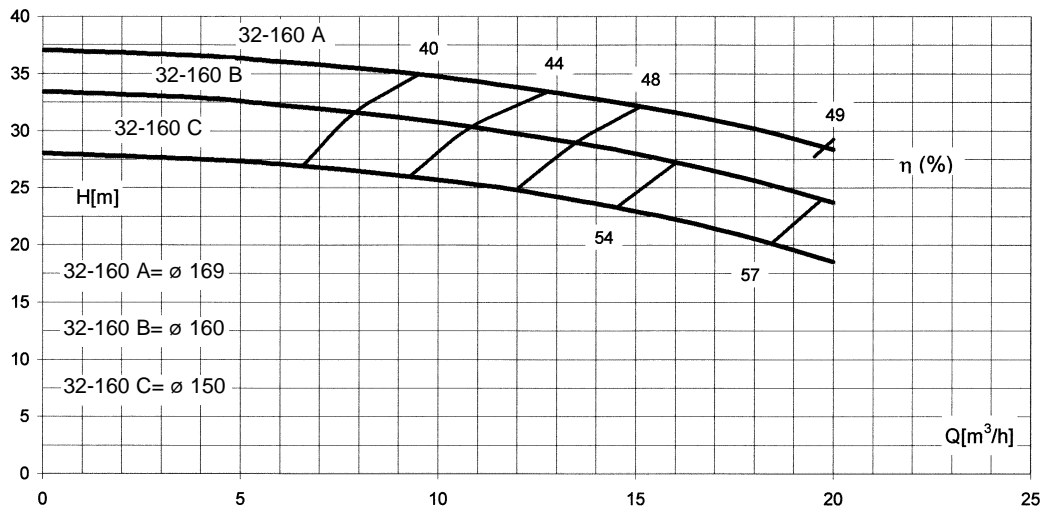
DNA				
D	K	C	DN	Fori • Holes Agujeros Trous • Löcher ø n°
165	125	102	50	18 4

DNM				
D	K	C	DN	Fori • Holes Agujeros Trous • Löcher ø n°
140	100	78	32	18 4

IR32-160

≅ 2900 1/min

COSTANTI DI PROVA / CONSTANT TEST DATA / DATOS CONSTANTES DE ENSAYO DONNEES CONSTANTES D'ESSAIS / KONSTANTE PRÜFANGABEN		
n = 2900 1/min	t = 15 °C	ρ = 1000 Kg/m ³



Le curve di prestazione sono basate su valori di viscosità cinematica = 1 mm²/s e densità pari a 1000 kg/m³. Tolleranza e curve secondo UNI/ISO 2548 - Classe C - Appendice B • The performance curves are based on the kinematic viscosity values = 1 mm²/s and density equal to 1000 kg/m³. Curves and tolerance according to UNI/ISO 2548 - Class C - Appendix B • Las curvas de rendimiento se refieren a valores de viscosidad cinemática= 1 mm²/s y densidad de 1000 Kg/m³. Tolerancia de las curvas de acuerdo con UNI/ISO 2548 - Clase C - Párrafo B • Les courbes caractéristiques sont basées sur des valeurs de viscosité cinématique égale à 1 mm²/s et une densité égale à 1000 kg/m³. Tolérance et courbes conformes aux normes UNI/ISO 2548 - Classe C - Appendice B. • Die Leistungskurven beruhen auf einer kinematischen Zähflüssigkeit von 1 mm²/s und einer Dichte von 1000 kg/m³. Abweichung und Kurven gemäß UNI/ISO 2548 - Klasse C - Anhang B.