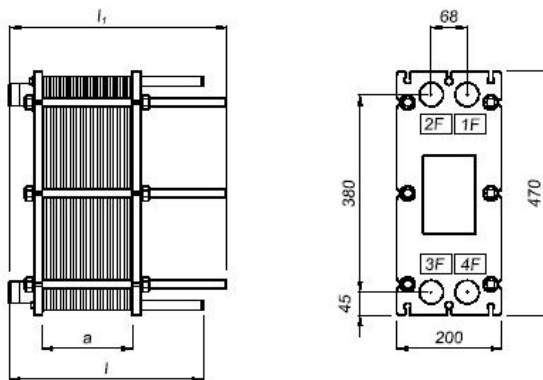


INTERCAMBIADORES DE PLACAS DESMONTABLES

Placas de acero en INOX AISI 316 L, Juntas EPDM, bastidor de acero al carbono esmaltado, tirantes de acero galvanizado y guías de acero inox 304.

Presión máxima de trabajo: 16 bar
 Presión de ensayo: 21 bar
 Superficie de intercambio: 0,042 m²
 Conexiones roscadas macho de 1" 1/4



A (mm)	B (mm)	C (mm)	D (mm)	E (mm)	l (mm) NP ≤ 14	l (mm) 14 < NP ≤ 37	a (mm)
8	200	45	380	470	180	250	3,2 x NP + 2,5

SELECCIÓN RÁPIDA DE INTERCAMBIADORES (Primario 85/65 – Secundario 15/50)

Nº Placas	Potencia (kcal/h)	Caudal Primario (m³/h)	Caudal Secundario (m³/h)	ΔP Primario (m.c.a.)	ΔP Secundario (m.c.a.)
9	46.000	2,3	1,32	4,1	1,4
11	57.000	2,9	1,64	4,1	1,4
13	68.000	3,4	1,96	4,1	1,4
15	79.000	4,0	2,27	4,1	1,4
17	90.000	4,6	2,59	4,1	1,4
19	101.000	5,1	2,91	4,1	1,4
21	112.000	5,7	3,22	4,1	1,4
23	123.000	6,3	3,54	4,2	1,5
25	134.000	6,8	3,86	4,2	1,5
27	145.000	7,4	4,17	4,2	1,5
29	156.000	7,9	4,49	4,2	1,5
31	167.000	8,5	4,81	4,3	1,5
33	178.000	9,1	5,12	4,3	1,5
35	189.000	9,6	5,44	4,4	1,6

Para otras medidas, consultar.