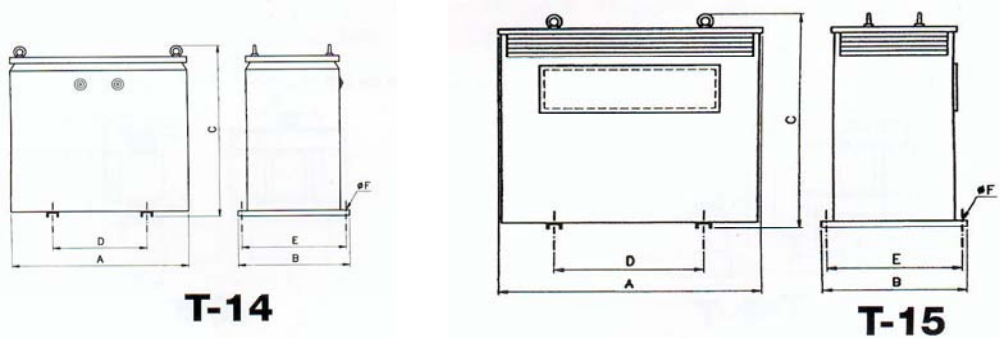


**TRANSFORMADORES TRIFASICOS 400V / 230V**

REFRIG. AIRE	PROTEC. IP-23	CONEXION Y	A	B	C	D	E	ØF	Kg
CODIGO	MODELO	KVA							
M000111000	TD 48/ 305	0,5	256	200	240	130	184	6,5	11,5
M000111010	TD 48/ 31	1	256	200	240	130	184	6,5	15,5
M000111020	TD 48/ 31,5	1,5	306	230	290	170	210	6,5	19
M000111030	TD 48/ 32	2	306	230	290	170	210	6,5	25
M000111040	TD 48/ 33	3	366	260	340	220	240	6,5	35
M000111050	TD 48/ 35	5	366	260	340	220	240	6,5	49
M000111060	TD 48/ 37	7,5	426	310	455	260	280	6,5	71
M000111070	TD 48/ 310	10	426	310	455	260	280	6,5	82
M000111080	TD 48/ 315	15	535	434	570	260	404	8,5	108
M000111090	TD 48/ 320	20	535	434	570	260	404	8,5	130
M000111100	TD 48/ 325	25	610	490	670	340	460	10,5	152
M000111110	TD 48/ 330	30	610	490	670	340	460	10,5	181
M000111120	TD 48/ 340	40	710	490	770	340	460	10,5	238
M000111130	TD 48/ 350	50	885	510	850	490	480	10,5	278
M000111140	TD 48/ 360	60	885	510	850	490	480	10,5	350
M000111150	TD 48/ 375	75	984	584	880	510	554	12,5	379
M000111160	TD 48/3100	100	1058	584	975	560	554	12,5	463
M000111170	TD 48/3125	125	1058	584	975	560	554	12,5	548
M000111180	TD 48/3150	150	1134	630	1085	620	600	12,5	614
M000111190	TD 48/3175	175	1134	630	1085	620	600	12,5	672
M000111200	TD 48/3200	200	1284	660	1140	690	630	12,5	792



REFRIG. ACEITE	PROTEC. IP-41	KVA	A	B	C	D	E	Kg.
CODIGO	MODELO							
M000111510	TL 48/ 315	15	660	400	740	350	300	164
M000111520	TL 48/ 320	20	660	470	805	350	300	185
M000111530	TL 48/ 325	25	820	470	825	350	300	217
M000111540	TL 48/ 330	30	830	480	850	350	300	235
M000111550	TL 48/ 340	40	870	500	870	350	300	285
M000111560	TL 48/ 350	50	915	515	925	420	335	335
M000111570	TL 48/ 360	60	935	615	975	420	335	403
M000111580	TL 48/ 375	75	960	530	1040	420	335	448
M000111590	TL 48/3100	100	1055	635	1165	470	390	610
M000111600	TL 48/3125	125	1055	640	1325	470	390	683
M000111610	TL 48/3160	160	1065	660	1385	470	390	787
M000111620	TL 48/3200	200	1150	665	1405	490	445	890
M000111630	TL 48/3250	250	1200	670	1415	490	445	925
M000111640	TL 48/3300	300						
M000111650	TL 48/3350	350						
M000111660	TL 48/3400	400	1390	730	1500	490	445	1190
M000111670	TL 48/3500	500	1450	795	1565	490	445	1295

