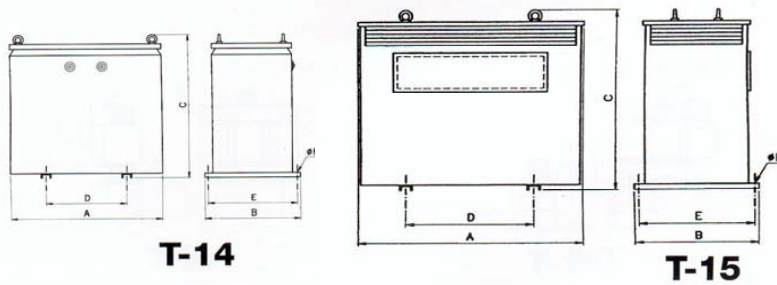
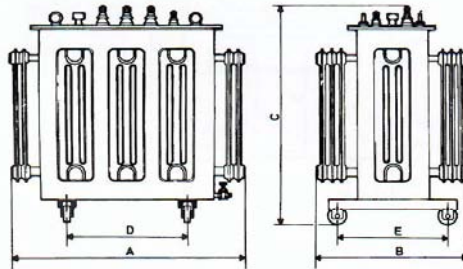


AUTOTRANSFORMADORES TRIFASICOS 400V / 230V

REFRIG. AIRE	PROTEC. IP-23	CONEXIÓN Y								
CODIGO	MODELO	KVA	A	B	C	D	E	ØF	Kg	
M000101000	AD 48/ 31	1	226	170	200	149	154	6,5	9	
M000101010	AD 48/ 32	2	256	200	240	130	184	6,5	11,5	
M000101020	AD 48/ 33	3	256	200	240	130	184	6,5	15,5	
M000101030	AD 48/ 35	5	306	230	290	170	210	6,5	21	
M000101040	AD 48/ 37	7,5	366	260	340	220	240	6,5	35	
M000101050	AD 48/ 310	10	366	260	340	220	240	6,5	39	
M000101060	AD 48/ 315	15	426	310	455	260	280	6,5	59	
M000101070	AD 48/ 320	20	426	310	455	260	280	6,5	65	
M000101080	AD 48/ 325	25	535	360	570	260	330	8,5	74,5	
M000101090	AD 48/ 330	30	535	360	570	260	330	8,5	87,5	
M000101100	AD 48/ 340	40	535	434	570	260	404	8,5	114	
M000101110	AD 48/ 350	50	535	434	570	260	404	8,5	133	
M000101120	AD 48/ 360	60	535	434	570	260	404	8,5	150	
M000101130	AD 48/ 375	75	610	490	670	340	460	10,5	186	
M000101140	AD 48/3100	100	610	490	670	340	460	10,5	209	
M000101150	AD 48/3125	125	885	510	850	490	480	10,5	259	
M000101160	AD 48/3150	150	885	510	850	490	480	10,5	309	
M000101170	AD 48/3175	175	984	584	880	510	554	12,5	386	
M000101180	AD 48/3200	200	1058	584	975	560	554	12,5	433	
M000101190	AD 48/3250	250	1058	585	980	560	555	12,5	463	
M000101200	AD 48/3300	300	1058	585	980	560	555	12,5	548	

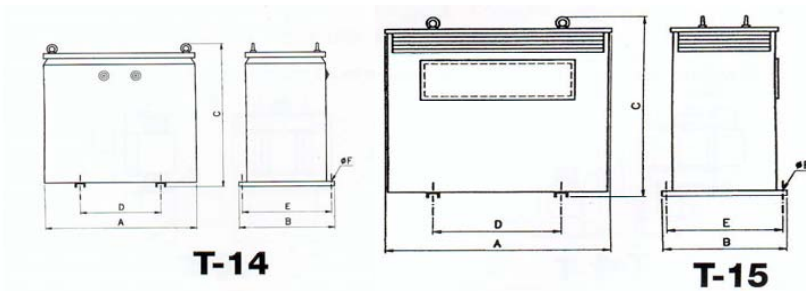


REFRIG. ACEITE	PROTEC. IP-41	CONEXION Y								
CODIGO	MODELO	KVA	A	B	C	D	E	Kg		
M000101510	AL 48/ 340	40	655	475	635	350	300	164		
M000101520	AL 48/ 350	50	650	465	795	350	300	185		
M000101530	AL 48/ 360	60	810	470	815	350	300	216		
M000101540	AL 48/ 375	75	820	480	845	350	300	235		
M000101550	AL 48/3100	100	850	500	870	350	300	285		
M000101560	AL 48/3125	125	915	515	925	420	335	335		
M000101570	AL 48/3150	150	935	615	975	420	335	403		
M000101580	AL 48/3175	175	930	525	1040	420	335	442		
M000101590	AL 48/3200	200	1070	535	1040	420	335	479		
M000101600	AL 48/3250	250	1055	635	1165	470	390	610		
M000101610	AL 48/3300	300	970	640	1325	470	390	664		
M000101620	AL 48/3350	350	1060	645	1350	470	390	724		
M000101630	AL 48/3400	400	1065	660	1385	470	390	787		
M000101640	AL 48/3500	500	1150	665	1405	490	445	890		
M000101650	AL 48/3600	600	1180	670	1415	490	445	925		
M000101660	AL 48/3800	800	1340	680	1475	490	445	1075		
M000101670	AL 48/31000	1.000	1450	795	1565	490	445	1295		

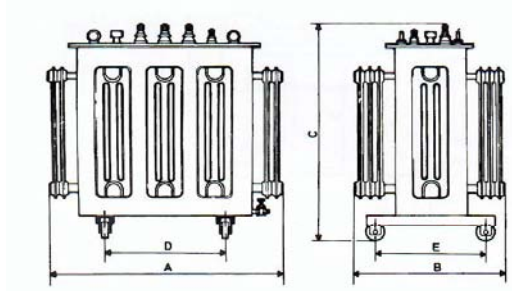


TRANSFORMADORES TRIFASICOS 400V / 230V

REFRIG. AIRE	PROTEC. IP-23	CONEXION Y							
CODIGO	MODELO	KVA	A	B	C	D	E	ØF	Kg
M00011000	TD 48/ 305	0,5	256	200	240	130	184	6,5	11,5
M00011010	TD 48/ 31	1	256	200	240	130	184	6,5	15,5
M00011020	TD 48/ 31,5	1,5	306	230	290	170	210	6,5	19
M00011030	TD 48/ 32	2	306	230	290	170	210	6,5	25
M00011040	TD 48/ 33	3	366	260	340	220	240	6,5	35
M00011050	TD 48/ 35	5	366	260	340	220	240	6,5	49
M00011060	TD 48/ 37	7,5	426	310	455	260	280	6,5	71
M00011070	TD 48/ 310	10	426	310	455	260	280	6,5	82
M00011080	TD 48/ 315	15	535	434	570	260	404	8,5	108
M00011090	TD 48/ 320	20	535	434	570	260	404	8,5	130
M00011100	TD 48/ 325	25	610	490	670	340	460	10,5	152
M00011110	TD 48/ 330	30	610	490	670	340	460	10,5	181
M00011120	TD 48/ 340	40	710	490	770	340	460	10,5	238
M00011130	TD 48/ 350	50	885	510	850	490	480	10,5	278
M00011140	TD 48/ 360	60	885	510	850	490	480	10,5	350
M00011150	TD 48/ 375	75	984	584	880	510	554	12,5	379
M00011160	TD 48/3100	100	1058	584	975	560	554	12,5	463
M00011170	TD 48/3125	125	1058	584	975	560	554	12,5	548
M00011180	TD 48/3150	150	1134	630	1085	620	600	12,5	614
M00011190	TD 48/3175	175	1134	630	1085	620	600	12,5	672
M00011200	TD 48/3200	200	1284	660	1140	690	630	12,5	792

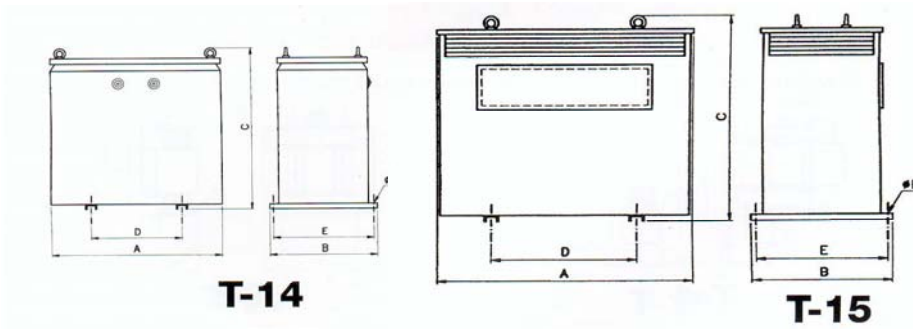


REFRIG. ACEITE	PROTEC. IP-41							
CODIGO	MODELO	KVA	A	B	C	D	E	Kg.
M00011510	TL 48/ 315	15	660	400	740	350	300	164
M00011520	TL 48/ 320	20	660	470	805	350	300	185
M00011530	TL 48/ 325	25	820	470	825	350	300	217
M00011540	TL 48/ 330	30	830	480	850	350	300	235
M00011550	TL 48/ 340	40	870	500	870	350	300	285
M00011560	TL 48/ 350	50	915	515	925	420	335	335
M00011570	TL 48/ 360	60	935	615	975	420	335	403
M00011580	TL 48/ 375	75	960	530	1040	420	335	448
M00011590	TL 48/3100	100	1055	635	1165	470	390	610
M00011600	TL 48/3125	125	1055	640	1325	470	390	683
M00011610	TL 48/3160	160	1065	660	1385	470	390	787
M00011620	TL 48/3200	200	1150	665	1405	490	445	890
M00011630	TL 48/3250	250	1200	670	1415	490	445	925
M00011640	TL 48/3300	300						
M00011650	TL 48/3350	350						
M00011660	TL 48/3400	400	1390	730	1500	490	445	1190
M00011670	TL 48/3500	500	1450	795	1565	490	445	1295



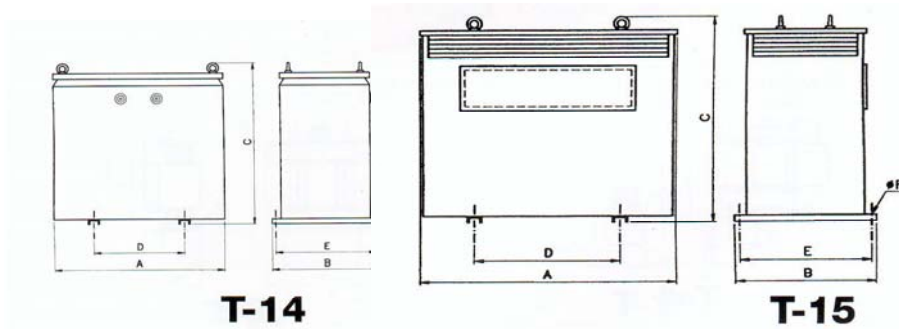
AUTOTRANSFORMADORES MONOFASICOS 400V / 230V

REFRIG. AIRE CODIGO	PROTEC. IP-23 MODELO	KVA	A	B	C	D	E	ØF	Kg
M000103000	AD 48/ 27	7,5	300	320	365	200	-	-	37
M000103010	AD 48/ 210	10	300	320	365	200	-	-	48
M000103020	AD 48/ 215	15	360	290	400	250	-	-	67
M000103030	AD 48/ 220	20	430	410	670	175	380	8,5	70
M000103040	AD 48/ 225	25	430	410	670	175	380	8,5	72
M000103050	AD 48/ 230	30	475	440	725	205	410	8,5	99
M000103060	AD 48/ 240	40	475	440	725	205	410	8,5	110
M000103070	AD 48/ 250	50	475	440	725	205	410	8,5	121
M000103080	AD 48/ 260	60	550	510	785	205	480	8,5	153
M000103090	AD 48/ 275	75	640	510	880	350	480	10,5	178
M000103100	AD 48/2100	100	640	510	880	350	480	10,5	208
M000103110	AD 48/2125	125	729	585	895	350	555	12,5	249



TRANSFORMADORES MONOFASICOS 400V / 230V

REFRIG. AIRE	PROTEC. IP-23								
CODIGO	MODELO	KVA	A	B	C	D	E	ØF	Kg
M000113510	TD 48/ 25	5	-	-	-	-	-	-	-
N000113520	TD 48/ 27	7,5	430	410	670	175	380	8,5	65
M000113530	TD 48/ 210	10	430	410	670	175	380	8,5	72
M000113540	TD 48/ 215	15	475	440	725	205	410	8,5	99
M000113550	TD 48/ 220	20	475	440	725	205	410	8,5	121
M000113560	TD 48/ 225	25	550	510	785	205	480	8,5	153
M000113570	TD 48/ 230	30	640	510	880	350	480	10,5	178
M000113580	TD 48/ 240	40	640	510	880	350	480	10,5	208
M000113590	TD 48/ 250	50	729	585	895	350	555	12,5	249
M000113600	TD 48/ 260	60	780	585	990	400	555	12,5	292
M000113610	TD 48/ 275	75	780	585	990	400	555	12,5	328
M000113620	TD 48/2100	100	825	630	1090	400	600	12,5	407



TRANSFORMADORES ULTRA-AISLAMIENTO**TRIFASICOS 400V / 400V**

CODIGO	MODELO	VA
M000113010	3TSI- 1	1.000
M000113020	3TSI- 2	2.000
M000113030	3TSI- 3	3.000
M000113040	3TSI- 4	4.500
M000113050	3TSI- 6	6.000
M000113060	3TSI- 8	8.000
M000113070	3TSI-10	10.000

Consultar Dimensiones**MONOFASICOS 230V / 230V**

CODIGO	MODELO	VA
M000114010	TSI- 03	300
M000114020	TSI- 06	600
M000114030	TSI- 1	1.000
M000114040	TSI- 2	2.000
M000114050	TSI- 3	3.000
M000114060	TSI- 4	4.500
M000114070	TSI- 6	6.000
M000114080	TSI- 8	8.000
M000114090	TSI- 10	10.000

TRANSFORMADORES MONOFASICOS

TRANSFORMADORES BITENSION SERIE T

230-400V / 6-12V

CODIGO	MODELO	VA	A	B	C	D	E	ØF	Kg
M000114502	03T1	30	75	65	76	55	41	4,8 x 8	1,10
M000114504	02T1	40	75	70	76	55	46	4,8 x 8	1,20
M000114506	01T1	50	75	75	76	55	51	4,8 x 8	1,40
M000114510	1T1	63	84	82	83	64	54	4,8 x 8	1,75
M000114520	2T1	100	84	94	83	64	66	4,8 x 8	2,20
M000114540	4T1	160	96	100	92	84	75	5,8 x 9	2,90
M000114550	5T1	200	96	111	92	84	86	5,8 x 9	3,50

230-400V / 12-24V

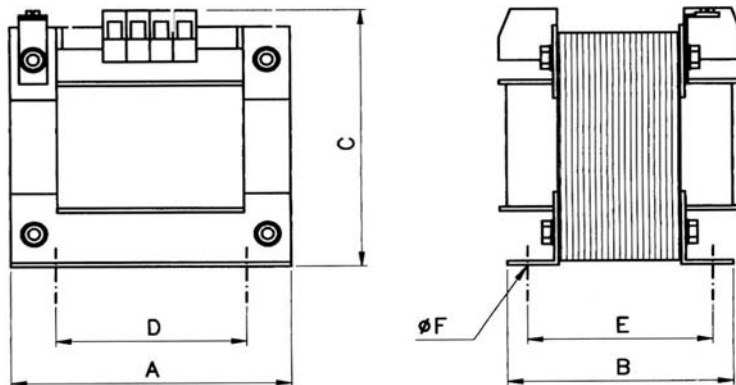
CODIGO	MODELO	VA	A	B	C	D	E	ØF	Kg
M000114600	03T4	30	75	65	76	55	41	4,8 x 8	1,1
M000114610	02T4	40	75	70	76	55	46	4,8 x 8	1,2
M000114620	01T4	50	75	75	76	55	51	4,8 x 8	1,4
M000114630	1T4	63	84	82	83	64	54	4,8 x 8	1,75
M000114640	2T4	100	84	94	83	64	66	4,8 x 8	2,2
M000114660	4T4	160	96	100	92	84	75	5,8 x 9	2,9
M000114670	5T4	200	96	111	92	84	86	5,8 x 9	3,5
M000114680	6T4	250	120	95	111	90	73	5,8 x 12	4,2
M000114690	7T4	320	120	105	111	90	83	5,8 x 12	4,9
M000114700	08T4	400	120	125	111	90	103	5,8 x 12	6,6
M000114710	8T4	500	120	150	125	90	113	5,8 x 12	7,5

230-400V / 24-48V

CODIGO	MODELO	VA	A	B	C	D	E	ØF	Kg
M000114750	03T2	30	75	65	76	55	41	4,8 x 8	1,1
M000114760	02T2	40	75	70	76	55	46	4,8 x 8	1,2
M000114770	01T2	50	75	75	76	55	51	4,8 x 8	1,4
M000114780	1T2	63	84	82	83	64	54	4,8 x 8	1,75
M000114790	2T2	100	84	94	83	64	66	4,8 x 8	2,2
M000114810	4T2	160	96	100	92	84	75	5,8 x 9	2,9
M000114820	5T2	200	96	111	92	84	86	5,8 x 9	3,5
M000114830	6T2	250	120	95	111	90	73	5,8 x 12	4,2
M000114840	7T2	320	120	105	111	90	83	5,8 x 12	4,9
M000114850	08T2	400	120	140	128	90	103	5,8 x 12	6,6
M000114860	8T2	500	120	135	111	90	113	5,8 x 12	7,5
M000114870	9T2	630	150	140	144	122	100	7 x 15	9,2
M000114880	10T2	800	150	150	144	122	110	7 x 15	10,5
M000114890	11T2	1.000	150	160	144	122	120	7 x 15	12,2

230-400V / 115-230V

CODIGO	MODELO	VA	A	B	C	D	E	ØF	Kg
M000114900	03T3	30	75	65	76	55	41	4,8 x 8	1,1
M000114910	02T3	40	75	70	76	55	46	4,8 x 8	1,2
M000114920	01T3	50	75	75	76	55	51	4,8 x 8	1,4
M000114930	1T3	63	84	82	83	64	54	4,8 x 8	1,75
M000114940	2T3	100	84	94	83	64	66	4,8 x 8	2,2
M000114960	4T3	160	96	100	92	84	75	5,8 x 9	2,9
M000114970	5T3	200	96	111	92	84	86	5,8 x 9	3,5
M000114980	6T3	250	120	95	111	90	73	5,8 x 12	4,2
M000114990	7T3	320	120	105	111	90	83	5,8 x 12	4,9
M000115000	08T3	400	120	140	128	90	103	5,8 x 12	6,6
M000115010	8T3	500	120	135	111	90	113	5,8 x 12	7,5
M000115020	9T3	630	150	125	132	122	100	7 x 15	9,2
M000115030	10T3	800	150	135	132	122	110	7 x 15	10,5
M000115040	11T3	1.000	150	145	132	122	120	7 x 15	12,2
M000115050	12T3	1.500	195	125	170	155	95	9 x 18	18
M000115060	13T3	2.000	195	160	170	155	130	9 x 18	24,3
M000115070	14T3	2.500	195	180	170	155	150	9 x 18	29,5
M000115080	15T3	3.000	240	140	210	200	110	9 x 18	33



TRANSFORMADORES MONOFASICOS

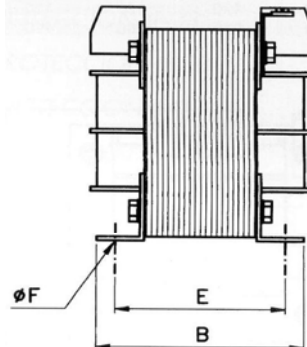
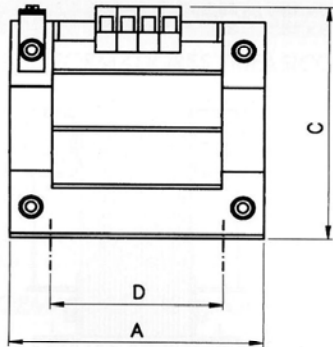
SEPARADOR CIRCUITOS SERIE C

230V / 230V

CODIGO	MODELO	VA	A	B	C	D	E	ØF	Kg
M000115260	1C2	63	84	92	92	64	54	4,8 x 8	1,7
M000115270	2C2	100	84	104	92	64	66	4,8 x 8	2,2
M000115290	4C2	160	96	105	105	84	75	5,8 x 9	2,9
M000115300	5C2	200	96	116	105	84	86	5,8 x 9	3,5
M000115310	6C2	250	120	100	120	90	73	5,8 x 12	4,2
M000115320	7C2	320	120	110	120	90	83	5,8 x 12	4,9
M000115330	8C2	500	120	140	120	90	113	5,8 x 12	7,5
M000115340	9C2	630	150	125	135	122	100	7 x 15	9,2
M000115350	10C2	800	150	185	135	122	110	7 x 15	10,5
M000115360	11C2	1.000	150	145	135	122	120	7 x 15	12,2
M000115370	12C2	1.500	195	130	170	167	95	9 x 18	18
M000115380	13C2	2.000	195	160	170	162	130	9 x 18	24,3
M000115390	14C2	2.500	195	180	170	162	150	9 x 18	29,5
M000115400	15C2	3.000	195	190	170	162	160	9 x 18	31,5

400V / 230V

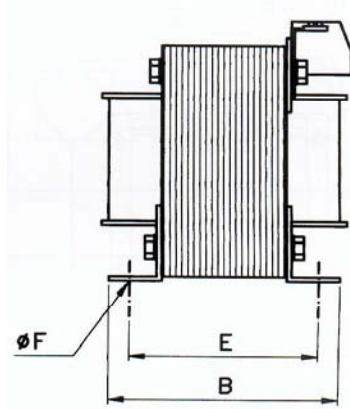
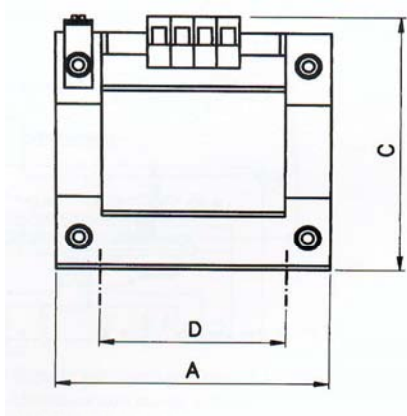
CODIGO	MODELO	VA	A	B	C	D	E	ØF	Kg
M000115265	1C1	63	84	92	92	64	54	4,8 x 8	1,7
M000115275	2C1	100	84	104	92	64	66	4,8 x 8	2,2
M000115295	4C1	160	96	105	105	84	75	5,8 x 9	2,9
M000115305	5C1	200	96	116	105	84	86	5,8 x 9	3,5
M000115315	6C1	250	120	100	120	90	73	5,8 x 12	4,2
M000115325	7C1	320	120	110	120	90	83	5,8 x 12	4,9
M000115335	8C1	500	120	140	120	90	113	5,8 x 12	7,5
M000115345	9C1	630	150	125	135	122	100	7 x 15	9,2
M000115355	10C1	800	150	185	135	122	110	7 x 15	10,5
M000115365	11C1	1.000	150	145	135	122	120	7 x 15	12,2
M000115375	12C1	1.500	195	130	170	167	95	9 x 18	18
M000115385	13C1	2.000	195	160	170	162	130	9 x 18	24,3
M000115395	14C1	2.500	195	180	170	162	150	9 x 18	29,5
M000115405	15C1	3.000	195	190	170	162	160	9 x 18	31,5



TRANSFORMADORES MONOFASICOS

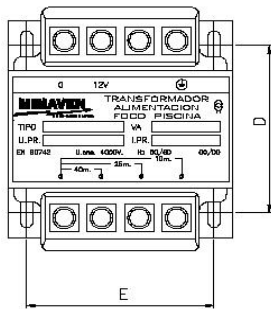
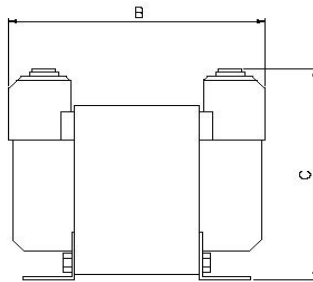
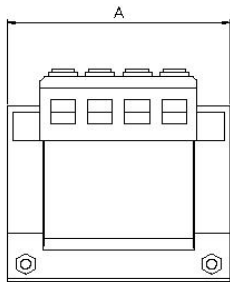
TRANSF. PARA LAMPARAS HALOGENAS

CODIGO	MODELO	VA	A	B	C	D	E	ØF	Kg
M000115760	LH-50/12	50	55	55	90	-	-	-	0,85
M000115770	LH-100/12	100	70	84	180	50	70	12 x 5	1,8
M000115780	LH-150/12	150	74	96	184	50	80	15 x 5,5	2,3
M000115790	LH-200/12	200	85	96	184	61	80	15 x 5,5	2,95
M000115800	LH-250/12	250	96	96	184	72	80	15 x 5,5	3,5
M000115810	LH-300/12	300	100	108	192	76	90	16 x 5,5	4
M000115820	LH-400/12	400	126	108	192	96	90	16 x 5,5	5,2
M000115830	LH-500/12	500	124	120	200	106	90	6 x 12	6
M000115840	LH-600/12	600	130	126	204	100	105	22 x 6,5	7,2

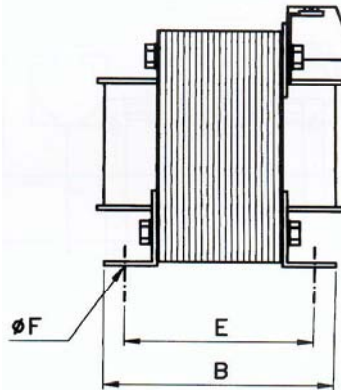
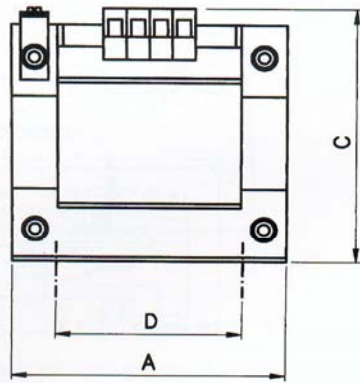


TRANSF. ALIMENTACION FOCO PISCINA

CODIGO	MODELO	VA	A	B	C	D	E
M000115910	LP-100	100	84	92	86	58	64
M000115920	LP-400	400	108	124	111	84	90
M000115930	LP-800	800	150	140	147	92	122



TRANSFORMADORES MONOFASICOS ESPECIALES SERIE R									
Tensión primario 230V									
CODIGO	MODELO	VA	TENSION SECUND	A	B	C	D	E	ØF
M000116050	1R1	63	6V - 11V	84	82	83	64	54	4,8 x 8
M000116060	2R1	100	6V - 11V	84	94	83	64	66	4,8 x 8
M000116080	4R1	160	6V - 11V	96	100	92	84	75	5,8 x 9
M000116090	5R1	200	6V - 11V	96	111	92	84	86	5,8 x 9
M000116190	1R2	63	12V - 23V	84	82	83	64	54	4,8 x 8
M000116200	2R2	100	12V - 23V	84	94	83	64	66	4,8 x 8
M000116220	4R2	160	12V - 23V	96	100	92	84	75	5,8 x 9
M000116230	5R2	200	12V - 23V	96	111	92	84	86	5,8 x 9
M000116240	6R2	250	12V - 23V	120	110	128	90	73	5,8 x 12
M000116250	7R2	320	12V - 23V	120	120	128	90	83	5,8 x 12
M000116270	8R2	500	12V - 23V	120	150	128	90	113	5,8 x 12
M000116340	1R3	63	24V - 47V	84	82	83	64	54	4,8 x 8
M000116350	2R3	100	24V - 47V	84	94	83	64	66	4,8 x 8
M000116370	4R3	160	24V - 47V	96	100	92	84	75	5,8 x 9
M000116380	5R3	200	24V - 47V	96	111	92	84	86	5,8 x 9
M000116390	6R3	250	24V - 47V	120	110	128	90	73	5,8 x 12
M000116400	7R3	320	24V - 47V	120	120	128	90	83	5,8 x 12
M000116420	8R3	500	24V - 47V	120	150	128	90	113	5,8 x 12
M000116430	9R3	630	24V - 47V	150	140	144	122	100	7 x 15
M000116440	10R3	800	24V - 47V	150	150	144	122	110	7 x 15
M000116450	11R3	1.000	24V - 47V	150	160	144	122	120	7 x 15
M000116540	1R4	63	48V - 230V	84	82	83	64	54	4,8 x 8
M000116550	2R4	100	48V - 230V	84	94	83	64	66	4,8 x 8
M000116570	4R4	160	48V - 230V	96	100	92	84	75	5,8 x 9
M000116580	5R4	200	48V - 230V	96	111	92	84	86	5,8 x 9
M000116590	6R4	250	48V - 230V	120	110	128	90	73	5,8 x 12
M000116600	7R4	320	48V - 230V	120	120	128	90	83	5,8 x 12
M000116620	8R4	500	48V - 230V	120	150	128	90	113	5,8 x 12
M000116630	9R4	630	48V - 230V	150	140	144	122	100	7 x 15
M000116640	10R4	800	48V - 230V	150	150	144	122	110	7 x 15
M000116650	11R4	1.000	48V - 230V	150	160	144	122	120	7 x 15
M000116660	12R4	1.500	48V - 230V	195	135	175	155	95	8,5 x 16
M000116670	13R4	2.000	48V - 230V	195	170	175	155	130	8,5 x 16
M000116680	14R4	2.500	48V - 230V	195	190	175	155	150	8,5 x 16
M000116690	15R4	3.000	48V - 230V	240	150	210	200	110	9 x 18
M000116790	1R5	63	231V - 500V	84	82	83	64	54	4,8 x 8
M000116800	2R5	100	231V - 500V	84	94	83	64	66	4,8 x 8
M000116820	4R5	160	231V - 500V	96	100	92	84	75	5,8 x 9
M000116830	5R5	200	231V - 500V	96	111	92	84	86	5,8 x 9
M000116840	6R5	250	231V - 500V	120	110	128	90	73	5,8 x 12
M000116850	7R5	320	231V - 500V	120	120	128	90	83	5,8 x 12
M000116870	8R5	500	231V - 500V	120	150	128	90	113	5,8 x 12
M000116880	9R5	630	231V - 500V	150	140	144	122	100	7 x 15
M000116890	10R5	800	231V - 500V	150	150	144	122	110	7 x 15
M000116900	11R5	1.000	231V - 500V	150	160	144	122	120	7 x 15
M000116910	12R5	1.500	231V - 500V	195	135	175	155	95	8,5 x 16
M000116920	13R5	2.000	231V - 500V	195	170	175	155	130	8,5 x 16
M000116930	14R5	2.500	231V - 500V	195	190	175	155	150	8,5 x 16
M000116940	15R5	3.000	231V - 500V	240	150	210	200	110	9 x 18



TRANSFORMADORES MONOFASICOS

TENSIONES 230V / 400V ± 15V / 24V + 24V
PROTECCION POR MAGNETOTERMICO

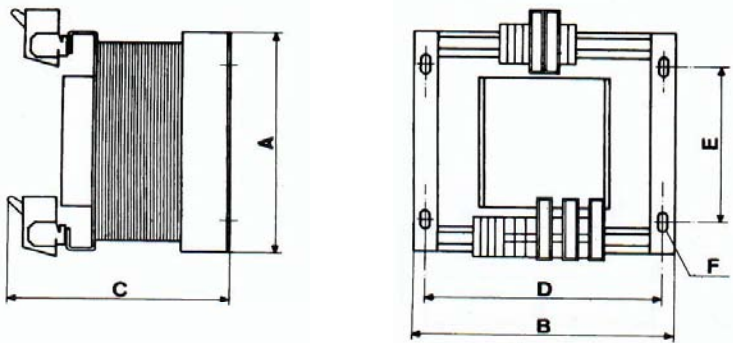
CODIGO	MODELO	VA	A	B	C	D	E	ØF	Kg
M000117260	TFC- 63/4	63	170	135	165	114	110	17 x 7	2
M000117270	TFC- 100/4	100	170	145	160	126	110	17 x 7	2,5
M000117280	TFC- 150/4	150	170	145	176	126	110	17 x 7	3,2
M000117290	TFC- 200/4	200	180	158	175	144	110	17 x 7	5
M000117300	TFC- 250/4	250	180	165	175	144	110	17 x 7	5,7
M000117310	TFC- 400/4	400	190	185	175	168	110	17 x 7	7,8
M000117320	TFC- 630/4	630	190	185	195	168	110	17 x 7	10,5
M000117330	TFC-1000/4	1.000	230	220	210	200	135	24 x 9	16
M000117340	TFC-1600/4	1.600	250	250	240	230	135	24 x 9	24

PROTECCION POR FUSIBLES

CODIGO	MODELO	VA	A	B	C	D	E	ØF	Kg
M000117610	TFC- 63/2	63	170	135	165	114	110	17 x 7	2
M000117620	TFC- 100/2	100	170	145	160	126	110	17 x 7	2,5
M000117630	TFC- 150/2	150	-	-	-	-	-	-	-
M000117640	TFC- 200/2	200	-	-	-	-	-	-	-
M000117650	TFC- 250/2	250	180	165	175	144	110	17 x 7	5,7
M000117660	TFC- 400/2	400	190	185	175	168	110	17 x 7	7,8
M000117670	TFC- 630/2	630	190	185	195	168	110	17 x 7	10,5
M000117680	TFC-1000/2	1.000	230	220	210	200	135	24 x 9	16
M000117690	TFC-1600/2	1.600	250	250	240	230	135	24 x 9	24

TENSIONES 230V / 400V ± 15V / 115V + 115V

CODIGO	MODELO	KVA	A	B	C	D	E	ØF	Kg
M000117410	TFC- 63/3	63	170	135	165	114	110	17 x 7	2
M000117420	TFC- 100/3	100	170	145	160	126	110	17 x 7	2,5
M000117430	TFC- 150/3	150	-	-	-	-	-	-	-
M000117440	TFC- 200/3	200	-	-	-	-	-	-	-
M000117450	TFC- 250/3	250	180	165	175	144	110	17 x 7	5,7
M000117460	TFC- 400/3	400	190	185	175	168	110	17 x 7	7,8
M000117470	TFC- 630/3	630	190	185	195	168	110	17 x 7	10,5
M000117480	TFC-1000/3	1.000	230	220	210	200	135	24 x 9	16
M000117490	TFC-1600/3	1.600	250	250	240	230	135	24 x 9	24
M000117750	TFC- 63/1	63	170	135	165	114	110	17 x 7	2
M000117760	TFC- 100/1	100	170	145	160	126	110	17 x 7	2,5
M000117770	TFC- 150/1	150	-	-	-	-	-	-	-
M000117780	TFC- 200/1	200	-	-	-	-	-	-	-
M000117790	TFC- 250/1	250	180	165	175	144	110	17 x 7	5,7
M000117800	TFC- 400/1	400	190	185	175	168	110	17 x 7	7,8
M000117810	TFC- 630/1	630	190	185	195	168	110	17 x 7	10,5
M000117820	TFC-1000/1	1.000	230	220	210	200	135	24 x 9	16
M000117830	TFC-1600/1	1.600	250	250	240	230	135	24 x 9	24



TRANSFORMADORES DE SEGURIDAD PORTATILES clase II

CODIGO	MODELO	VA	MEDIDAS	PESO
M000118010	TSP- 3-24	300		10
M000118020	TSP- 6-24	600		13
M000118030	TSP-10-24	1.000	A= 240	14
M000118100	TSP- 3-42	300	B= 220	10
M000118110	TSP- 6-42	600	C= 215	13
M000118120	TSP-10-42	1.000		14

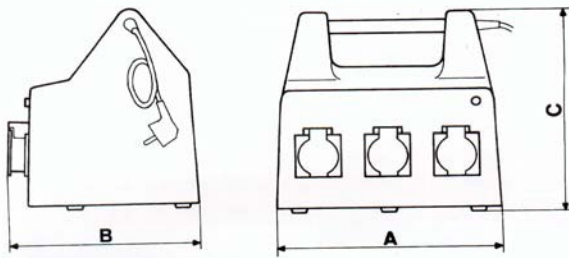
TRANSFORMADORES PORTATILES clase II

230/3 x 115 V

CODIGO	MODELO	VA	MEDIDAS	PESO
M000118200	TSP- 3-115	300	A= 240	10
M000118210	TSP- 6-115	600	B= 220	13
M000118220	TSP-10-115	1.000	C= 215	14
M000118230	TSP-15-115	1.500		
M000118240	TSP-20-115	2.000		

230/3 x 230 V

CODIGO	MODELO	VA	MEDIDAS	PESO
M000118300	TSP- 3-230	300	A= 240	10
M000118310	TSP- 6-230	600	B= 220	13
M000118320	TSP-10-230	1.000	C= 215	14
M000118330	TSP-15-230	1.500		
M000118340	TSP-20-230	2.000		



TRANSFORMADORES MONOFASICOS

TRANSFORMADOR MONOFASICOS CON RECTIFICADOR c.c.

230V / 12 Vcc

CODIGO	MODELO	VA
M000118510	TMRI- 10/12-2	100
M000118520	TMRI- 15/12-2	150
M000118530	TMRI- 20/12-2	200
M000118540	TMRI- 25/12-2	250
M000118550	TMRI- 32/12-2	320

400V / 12Vcc

CODIGO	MODELO	VA
M000118700	TMRI- 10/12-3	100
M000118710	TMRI- 15/12-3	150
M000118720	TMRI- 20/12-3	200
M000118730	TMRI- 25/12-3	250
M000118740	TMRI- 32/12-3	320

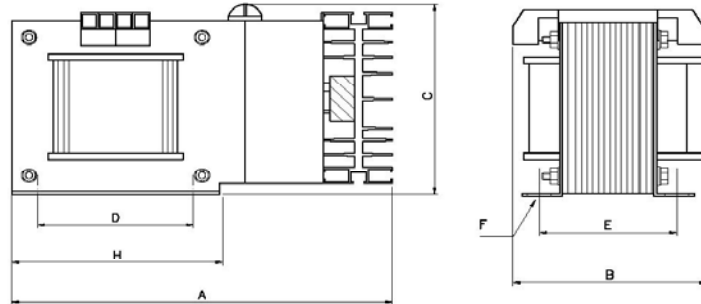
Consultar Dimensiones

230V / 24Vcc

CODIGO	MODELO	VA	A	B	C	D	E	H	ØF	Kg
M000118600	TMRI- 10/24-2	100	190	90	115	84	57	96	6 x 12	2,8
M000118610	TMRI- 15/24-2	150	190	105	115	84	73	96	6 x 12	3,6
M000118620	TMRI- 20/24-2	200	222	100	120	90	67	120	6 x 12	3,8
M000118630	TMRI- 25/24-2	250	222	110	120	90	77	120	6 x 12	4,5
M000118640	TMRI- 32/24-2	320	222	130	120	90	97	120	6 x 12	6,2
M000118650	TMRI- 40/24-2	400	222	131	120	90	98	120	6 x 12	6,2
M000118660	TMRI- 50/24-2	500	265	125	150	122	90	150	7 x 15	8,8
M000118670	TMRI- 63/24-2	630	265	135	150	122	100	150	7 x 15	10,3

400V / 24Vcc

CODIGO	MODELO	VA	A	B	C	D	E	H	ØF	Kg
M000118800	TMRI- 10/24-3	100	190	90	115	84	57	96	6 x 12	2,8
M000118810	TMRI- 15/24-3	150	190	105	115	84	73	96	6 x 12	3,6
M000118820	TMRI- 20/24-3	200	222	100	120	90	67	120	6 x 12	3,8
M000118830	TMRI- 25/24-3	250	222	110	120	90	77	120	6 x 12	4,5
M000118840	TMRI- 32/24-3	320	222	130	120	90	97	120	6 x 12	6,2
M000118850	TMRI- 40/24-3	400	222	131	120	90	98	120	6 x 12	6,2
M000118860	TMRI- 50/24-3	500	265	125	150	122	90	150	7 x 15	8,8
M000118870	TMRI- 63/24-3	630	265	135	150	122	100	150	7 x 15	10,3



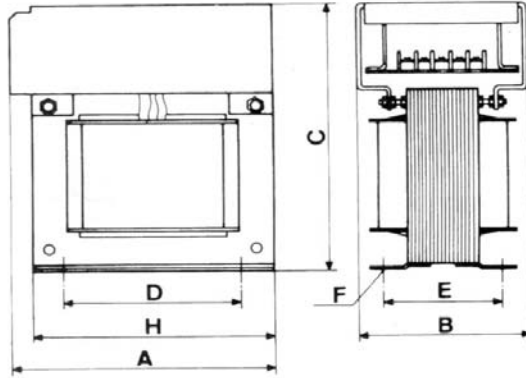
FUENTES DE ALIMENTACION

CONMUTADAS MONOFASICAS 230V / 24Vcc

CODIGO	MODELO	VA	A	B	C	D	E	ØF	Kg
M000118960	FAEM II- 5/24	120	110	140	150	90	75	12x6	4
M000118970	FAEM II-10/24	240	110	140	170	105	80	12x6	6
M000118980	FAEM II-15/24	360	110	140	170	105	110	12x6	7,7

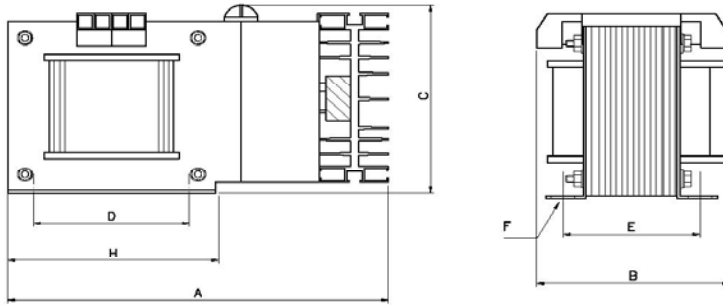
CONMUTADAS TRIFASICAS 230V / 24Vcc

CODIGO	MODELO	VA	A	B	C	D	E	ØF	Kg
M000118985	FAEM III-20/24	480	140	210	270	80	140	7x12	14,8
M000118990	FAEM III-30/24	720	140	210	270	100	140	7x12	21



FILTRADAS MONOFASICAS 230V / 24Vcc

CODIGO	MODELO	VA	A	B	C	D	E	H	ØF	Kg
M000119000	TMFA-12/24	120	216	105	115	84	73	96	6x12	3,8
M000119010	TMFA-24/24	240	250	120	120	90	87	120	6x12	5,5
M000119020	TMFA-36/24	360	285	125	150	122	90	150	7x15	7,6



VARIADORES TOROIDALES DE TENSIONES

MONOFASICOS 230V

CODIGO	MODELO	VA	A	B	C	D	E	F	G	H	Kg
M000122000	VMT2-035	350	110	75	20	6	26	M-4	125	-	2,5
M000122010	VMT2-050	500	110	80	30	6	26	M-4	125	-	2,8
M000122020	VMT2-075	750	120	90	30	6	33,5	M-6	130	-	3,2
M000122030	VMT2- 10	1.000	120	105	30	6	33,5	M-6	130	-	4
M000122040	VMT2- 15	1.500	160	95	35	8	40	M-6	172	-	5,7
M000122050	VMT2- 20	2.000	160	107	35	8	40	M-6	172	-	6,8
M000122060	VMT2- 25	2.500	196	117	40	8	60	M-6	206	-	10
M000122070	VMT2- 30	3.000	226	120	40	8	60	M-6	238	-	13,4
M000122080	VMT2- 40	4.000	250	127	40	8	74	M-8	275	-	17
M000122090	VMT2- 50	5.000	250	140	60	10	74	M-8	275	320	19
M000122100	VMT2- 60	6.000	305	170	100	12	80	M-10	443	425	32
M000122110	VMT2- 70	7.000	325	170	100	12	80	M-10	463	445	37
M000122120	VMT2- 80	8.000	370	170	100	12	100	M-10	508	490	46
M000122130	VMT2- 90	9.000	400	175	100	12	100	M-10	545	520	55
M000122140	VMT2-100	10.000	450	175	100	15	150	M-12	605	570	71
M000122150	VMT2-110	11.000	490	180	100	15	150	M-12	645	610	86

MONOFASICOS 400V

CODIGO	MODELO	VA	A	B	C	D	E	F	G	H	Kg
M000122260	VMT4-050	500	110	80	30	6	26	M-4	125	-	2,8
M000122270	VMT4-075	750	120	90	30	6	33,5	M-6	130	-	3,2
M000122280	VMT4- 10	1.000	120	105	30	6	33,5	M-6	130	-	4
M000122290	VMT4- 15	1.500	160	95	35	8	40	M-6	172	-	5,7
M000122300	VMT4- 20	2.000	160	107	35	8	40	M-6	172	-	6,8
M000122310	VMT4- 25	2.500	196	117	40	8	60	M-6	206	-	10
M000122320	VMT4- 30	3.000	226	120	40	8	60	M-6	238	-	13,4
M000122330	VMT4- 40	4.000	250	127	40	8	74	M-8	275	-	17
M000122340	VMT4- 50	5.000	250	140	60	10	74	M-8	275	320	19
M000122350	VMT4- 60	6.000	305	170	100	12	80	M-10	443	425	32
M000122360	VMT4- 70	7.000	325	170	100	12	80	M-10	463	445	37
M000122370	VMT4- 80	8.000	370	170	100	12	100	M-10	508	490	46
M000122380	VMT4- 90	9.000	400	175	100	12	100	M-10	545	520	55
M000122390	VMT4-100	10.000	450	175	100	15	150	M-12	605	570	71

TRIFASICOS 230V

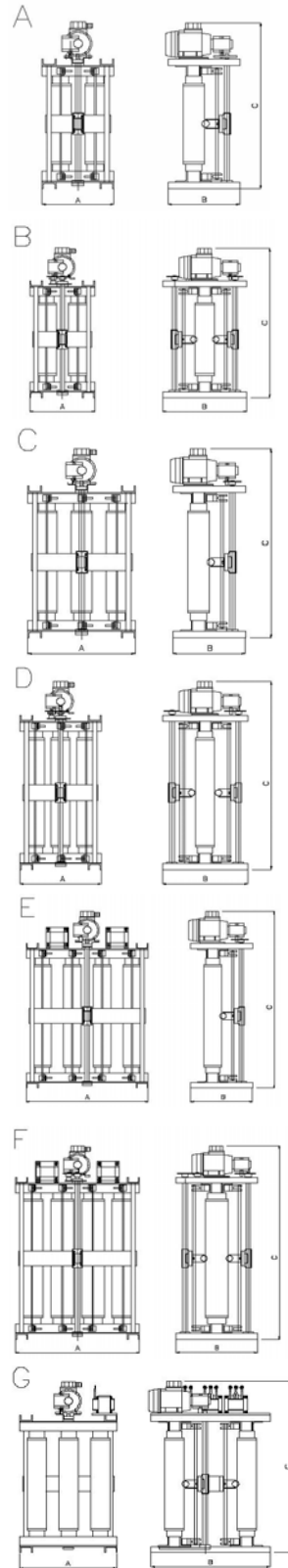
CODIGO	MODELO	VA	A	B	C	D	E	F	G	H	I	J	Kg
M000123000	VTT2- 10	1.000	120	120	100	100	130	M-6	70	305	6	-	9,4
M000123010	VTT2- 15	1.500	120	120	100	100	130	M-6	70	315	6	-	10,4
M000123020	VTT2- 22	2.250	120	120	100	100	130	M-6	70	345	6	-	11,5
M000123030	VTT2- 30	3.000	120	120	100	100	130	M-6	70	375	6	-	13,5
M000123040	VTT2- 37	3.750	135	135	112	112	140	M-6	70	375	6	-	16
M000123050	VTT2- 45	4.500	165	165	135	135	175	M-6	70	360	8	-	20,5
M000123060	VTT2- 60	6.000	165	165	135	135	175	M-6	70	390	8	-	23,5
M000123070	VTT2- 75	7.500	200	200	170	170	210	M-8	70	445	8	-	35
M000123080	VTT2- 90	9.000	235	235	195	195	242	M-8	70	475	8	-	45
M000123090	VTT2-120	12.000	285	285	255	255	295	M-8	90	520	8	-	61
M000123100	VTT2-150	15.000	285	285	255	255	295	M-8	90	520	10	320	64,5
M000123110	VTT2-180	18.000	520	430	470	380	-	12	165	640	12	425	119
M000123120	VTT2-210	21.000	540	430	490	380	-	12	165	640	12	445	126

TRIFASICOS 400V

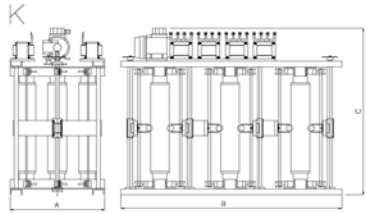
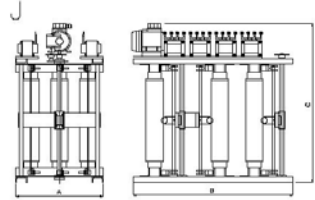
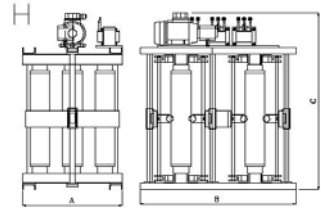
CODIGO	MODELO	VA	A	B	C	D	E	F	G	H	I	J	Kg
M000123510	VTT4- 10	1.000	120	120	100	100	130	M-6	70	305	6	-	9,4
M000123520	VTT4- 15	1.500	120	120	100	100	130	M-6	70	315	6	-	10,4
M000123530	VTT4- 22	2.250	120	120	100	100	130	M-6	70	345	6	-	11,5
M000123540	VTT4- 30	3.000	120	120	100	100	130	M-6	70	375	6	-	13,5
M000123550	VTT4- 37	3.750	135	135	112	112	140	M-6	70	375	6	-	16
M000123560	VTT4 45	4.500	165	165	135	135	175	M-6	70	360	8	-	20,5
M000123570	VTT4- 60	6.000	165	165	135	135	175	M-6	70	390	8	-	23,5
M000123580	VTT4- 75	7.500	200	200	170	170	210	M-8	70	445	8	-	35
M000123590	VTT4- 90	9.000	235	235	195	195	242	M-8	70	475	8	-	45
M000123600	VTT4-120	12.000	285	285	255	255	295	M-8	90	520	8	-	61
M000123610	VTT4-150	15.000	285	285	255	255	295	M-8	90	520	10	320	64,5
M000123620	VTT4-180	18.000	520	430	470	380	-	12	165	640	12	425	119
M000123630	VTT4-210	21.000	540	430	490	380	-	12	165	640	12	445	126
M000123640	VTT4-240	24.000	585	430	535	380	-	12	165	640	12	490	157
M000123650	VTT4-270	27.000	615	470	565	420	-	12	165	670	12	520	188
M000123660	VTT4-300	30.000	665	470	615	420	-	12	165	670	15	570	220
M000123670	VTT4-330	33.000	685	470	635	420	-	12	165	670	15	610	275

REGULADORES DE TENSION DE COLUMNAS

CODIGO	MODELO	KVA	TIPO	AMP.	A	B	C
M000124010	RM230/ 7	7	A	32	260	310	680
M000124020	RM230/ 9	9	A	41	310	310	730
M000124030	RM230/10	10	A	45	310	310	730
M000124040	RM230/14	14	A	64	310	310	775
M000124050	RM230/18	18	E	82	610	310	730
M000124060	RM230/20	20	E	91	610	310	730
M000124070	RM230/29	29	E	132	610	310	775
M000124100	RM400/12	12	A	31	260	310	870
M000124110	RM400/15	15	A	41	310	310	950
M000124120	RM400/17	17	A	44	310	310	950
M000124130	RM400/23	23	A	60	310	310	1035
M000124140	RM400/31	31	E	82	610	310	950
M000124150	RM400/35	35	E	92	610	310	950
M000124160	RM400/46	46	E	121	610	310	1035
M000124200	RM2 230/ 7	2 x 7	B	2x32	260	400	710
M000124210	RM2 230/ 9	2 x 9	B	2x41	310	400	760
M000124220	RM2 230/10	2 x 10	B	2x45	310	400	760
M000124230	RM2 230/14	2 x 14	B	2x64	310	400	805
M000124240	RM2 230/18	2 x 18	F	2x82	610	400	760
M000124250	RM2 230/20	2 x 20	F	2x91	610	400	760
M000124260	RM2 230/29	2 x 29	F	2x132	610	400	805
M000124300	RM2 400/12	2 x 12	B	2x31	260	400	890
M000124310	RM2 400/15	2 x 15	B	2x41	310	400	980
M000124320	RM2 400/17	2 x 17	B	2x44	310	400	980
M000124330	RM2 400/23	2 x 23	B	2x60	310	400	1065
M000124340	RM2 400/31	2 x 31	F	2x82	610	400	980
M000124350	RM2 400/35	2 x 35	F	2x92	610	400	980
M000124360	RM2 400/46	2 x 46	F	2x121	610	400	1065
M000124510	RTY 230/12	12	C	33	380	310	730
M000124520	RTY 230/15	15	C	39	460	310	775
M000124530	RTY 230/17	17	C	46	460	310	775
M000124540	RTY 230/25	25	C	66	460	310	870
M000124550	RTY 230/30	30	G	79	460	560	775
M000124560	RTY 230/35	35	G	92	460	560	775
M000124570	RTY 230/50	50	G	131	460	560	870
M000124580	RTY 230/70	70	J	184	460	840	900
M000124600	RTY 400/ 16	16	C	24	380	310	950
M000124610	RTY 400/ 21	21	C	32	380	310	950
M000124620	RTY 400/ 27	27	C	41	460	310	1035
M000124630	RTY 400/ 30	30	C	45	460	310	1035
M000124640	RTY 400/ 34	34	C	51	460	310	1035
M000124650	RTY 400/ 40	40	C	60	460	310	1095
M000124660	RTY 400/ 54	54	G	82	460	560	1035
M000124670	RTY 400/ 60	60	G	91	460	560	1035
M000124680	RTY 400/ 68	68	G	103	460	560	1035
M000124690	RTY 400/ 80	80	G	121	460	560	1095
M000124700	RTY 400/ 84	84	J	127	460	840	1095
M000124710	RTY 400/ 96	96	J	145	460	840	1095
M000124720	RTY 400/120	120	J	182	460	840	1155
	RTD 230/ 16	16	C	24	380	310	950
	RTD 230/ 21	21	C	32	380	310	950
	RTD 230/ 27	27	C	41	460	310	1035
	RTD 230/ 30	30	C	45	460	310	1035
	RTD 230/ 34	34	C	51	460	310	1035
	RTD 230/ 40	40	C	60	460	310	1095
	RTD 230/ 54	54	G	82	460	560	1035
	RTD 230/ 60	60	G	91	460	560	1035
	RTD 230/ 68	68	G	103	460	560	1035
	RTD 230/ 80	80	G	121	460	560	1095
	RTD 230/ 84	84	J	127	460	840	1035
	RTD 230/ 96	96	J	145	460	840	1035
	RTD 230/120	120	J	182	460	840	1095
	RTD400/ 27	27	C	23	380	310	1315
	RTD400/ 36	36	C	36	380	310	1315
	RTD400/ 46	46	C	46	460	310	1475
	RTD400/ 51	51	C	51	460	310	1475
	RTD400/ 57	57	C	57	460	310	1475
	RTD400/ 72	72	C	72	460	310	1585
	RTD400/ 92	92	G	92	460	560	1475
	RTD400/102	102	G	102	460	560	1475
	RTD400/114	114	G	114	460	560	1475
	RTD400/140	140	G	140	460	560	1585



M000124750	RTD2-230/ 16	2 x 16	D	2x24	380	400	950
M000124760	RTD2-230/ 21	2 x 21	D	2x32	380	400	950
M000124770	RTD2-230/ 27	2 x 27	D	2x41	460	400	1035
M000124780	RTD2-230/ 30	2 x 30	D	2x45	460	400	1035
M000124790	RTD2-230/ 34	2 x 34	D	2x51	460	400	1035
M000124800	RTD2-230/ 40	2 x 40	D	2x60	460	400	1095
M000124810	RTD2-230/ 54	2 x 54	H	2x82	460	740	1035
M000124820	RTD2-230/ 60	2 x 60	H	2x91	460	740	1035
M000124830	RTD2-230/ 68	2 x 68	H	2x103	460	740	1035
M000124840	RTD2-230/ 80	2 x 80	H	2x121	460	740	1095
M000124850	RTD2-230/ 84	2 x 84	K	2x127	460	1090	1060
M000124860	RTD2-230/ 96	2 x 96	K	2x145	460	1090	1060
M000124870	RTD2-230/120	2 x 120	K	2x182	460	1090	1120
M000124900	RTD2-400/ 27	2 x 27	D	2x23	380	400	1345
M000124910	RTD2-400/ 36	2 x 36	D	2x36	380	400	1345
M000124920	RTD2-400/ 46	2 x 46	D	2x46	460	400	1505
M000124930	RTD2-400/ 51	2 x 51	D	2x51	460	400	1505
M000124940	RTD2-400/ 57	2 x 57	D	2x57	460	400	1505
M000124950	RTD2-400/ 72	2 x 72	D	2x72	460	400	1615
M000124960	RTD2-400/ 92	2 x 92	H	2x92	460	740	1505
M000124970	RTD2-400/102	2 x 102	H	2x102	460	740	1505
M000124980	RTD2-400/114	2 x 114	H	2x114	460	740	1505
M000124990	RTD2-400/140	2 x 140	H	2x140	460	740	1615
	RTD3-230/ 16	2 x 16	D	2x24	400	390	980
	RTD3-230/ 21	2 x 21	D	2x32	400	390	980
	RTD3-230/ 27	2 x 27	D	2x41	400	390	1055
	RTD3-230/ 30	2 x 30	D	2x45	400	390	1055
	RTD3-230/ 34	2 x 34	D	2x51	400	390	1055
	RTD3-230/ 40	2 x 40	D	2x60	400	390	1125
	RTD3-230/ 54	2 x 54	H	2x82	740	740	1050
	RTD3-230/ 60	2 x 60	H	2x91	740	740	1050
	RTD3-230/ 68	2 x 68	H	2x103	740	740	1050
	RTD3-230/ 80	2 x 80	H	2x121	740	740	1110
	RTD3-230/ 84	2 x 84	K	2x127	1090	1060	1055
	RTD3-230/ 96	2 x 96	K	2x145	1090	1060	1055
	RTD3-230/120	2 x 120	K	2x182	1090	1060	1115
	RTD3-400/ 27	2 x 27	D	2x23	380	400	1345
	RTD3-400/ 36	2 x 36	D	2x36	380	400	1345
	RTD3-400/ 46	2 x 46	D	2x46	460	400	1505
	RTD3-400/ 51	2 x 51	D	2x51	460	400	1505
	RTD3-400/ 57	2 x 57	D	2x57	460	400	1505
	RTD3-400/ 72	2 x 72	D	2x72	460	400	1615
	RTD3-400/ 92	2 x 92	H	2x92	460	740	1505
	RTD3-400/102	2 x 102	H	2x102	460	740	1505
	RTD3-400/114	2 x 114	H	2x114	460	740	1505
	RTD3-400/140	2 x 140	H	2x140	460	740	1600



ESTABILIZADORES DE TENSION TRIFASICOS
ELECTRONICOS SERIE STR 400V ± 15% / 400V ± 2%

CODIGO	MODELO	KVA	A	B	C
M000140000	STR- 3	3	550	480	365
M000140010	STR- 6	6	550	480	365
M000140020	STR- 10	10	550	480	365
M000140030	STR- 15	15	650	650	850
M000140040	STR- 20	20	800	650	1300
M000140050	STR- 35	35	800	650	1300
M000140060	STR- 50	50	800	650	1300
M000140070	STR- 75	75	800	650	1300
M000140080	STR-100	100	800	650	1300

CON TRANSFORMADOR SEPARADOR APANTALLADO

CODIGO	MODELO	KVA	A	B	C
M000140100	STR- 3-S	3	550	480	365
M000140110	STR- 6-S	6	650	650	850
M000140120	STR- 10-S	10	650	650	850
M000140130	STR- 15-S	15	700	650	1000
M000140140	STR- 20-S	20	800	650	1300
M000140150	STR- 35-S	35	800	650	1300
M000140160	STR- 50-S	50	800	650	1300
M000140170	STR- 75-S	75	1000	700	1500
M000140180	STR-100-S	100	1000	700	1500

CON TRANSFORMADOR SEPARADOR DE ULTRAISLAMIENTO

CODIGO	MODELO	KVA	Consultar Dimensiones		
M000140105	STR- 3-UA	3			
M000140115	STR- 6-UA	6			
M000140125	STR- 10-UA	10			
M000140135	STR- 15-UA	15			
M000140145	STR- 20-UA	20			
M000140155	STR- 35-UA	35			
M000140165	STR- 50-UA	50			
M000140175	STR- 75-UA	75			
M000140185	STR-100-UA	100			

ELECTROMECHANICOS SERIE STC ESTANDAR 400V ± 15% / 400V ± 1%

CODIGO	MODELO	KVA	A	B	C
M000140200	STC- 3	3	420	410	320
M000140210	STC- 5	5	420	410	320
M000140220	STC- 8	8	550	480	365
M000140230	STC- 12	12	550	480	365
M000140240	STC- 15	15	550	480	365
M000140250	STC- 20	20	550	550	800
M000140260	STC- 25	25	550	550	800
M000140270	STC- 35	35	700	650	1300
M000140280	STC- 45	45	700	650	1300
M000140290	STC- 60	60	700	650	1300
M000140300	STC- 75	75	700	650	1300
M000140310	STC-100	100	700	650	1300
M000140320	STC-125	125	900	750	1400
M000140330	STC-150	150	900	750	1400
M000140340	STC-175	175	900	750	1400
M000140350	STC-200	200	900	750	1400
M000140360	STC-250	250	900	850	1600
M000140370	STC-300	300	900	850	1600
M000140380	STC-400	400	1000	950	1600
M000140390	STC-500	500	1000	1300	1600

CON TRANSFORMADOR SEPARADOR

CODIGO	MODELO	KVA	A	B	C
M000140500	STC- 3-S	3	550	480	365
M000140510	STC- 5-S	5	550	480	365
M000140520	STC- 8-S	8	550	550	700
M000140530	STC- 12-S	12	550	550	700
M000140540	STC- 15-S	15	550	550	700
M000140550	STC- 20-S	20	650	650	850
M000140560	STC- 25-S	25	650	650	850
M000140570	STC- 35-S	35	900	750	1300
M000140580	STC- 45-S	45	900	750	1300
M000140590	STC- 60-S	60	900	750	1300
M000140600	STC- 75-S	75	1100	850	1400
M000140610	STC-100-S	100	1100	850	1400
M000140620	STC-125-S	125	1200	950	1500
M000140630	STC-150-S	150	1200	950	1500
M000140640	STC-175-S	175	1200	950	1500
M000140650	STC-200-S	200	1300	950	1600
M000140660	STC-250-S	250	1500	1050	1600
M000140670	STC-300-S	300	1600	1200	1600
M000140680	STC-400-S	400	1600	1200	1600
M000140690	STC-500-S	500	2000	1300	1600

ESTABILIZADORES DE TENSION MONOFASICOS**ELECTRONICOS SERIE SMP ESTANDAR 230V ± 15% / 230V ± 3%**

CODIGO	MODELO	VA	A	B	C
M000141010	SMP- 2	250	130	130	90
M000141020	SMP- 3	400	130	130	90

CON TRANSFORMADOR SEPARADOR

CODIGO	MODELO	VA	A	B	C
M000141050	SMP- 2-S	250	200	165	120
M000141060	SMP- 3-S	400	200	165	120

ELECTRONICOS SERIE SMP ESTANDAR 230V ± 15% / 230V ± 2%

CODIGO	MODELO	KVA	A	B	C
M000141100	SMR- 06	0,6	250	300	190
M000141110	SMR- 1	1	250	300	190
M000141120	SMR- 2	2	280	400	255
M000141130	SMR- 3	3	280	400	255
M000141140	SMR- 5	5	280	400	255
M000141150	SMR- 8	8	280	400	255
M000141160	SMR- 12	12	550	550	700
M000141170	SMR- 15	15	550	550	700
M000141180	SMR- 20	20	650	650	850
M000141190	SMR- 25	25	650	650	850

CON TRANSFORMADOR SEPARADOR APANTALLADO

CODIGO	MODELO	KVA	A	B	C
M000141250	SMR- 06-S	0,6	250	300	190
M000141260	SMR- 1-S	1	250	300	190
M000141270	SMR- 2-S	2	300	500	340
M000141280	SMR- 3-S	3	300	500	340
M000141290	SMR- 5-S	5	300	500	340
M000141300	SMR- 8-S	8	550	550	700
M000141310	SMR- 12-S	12	550	550	700
M000141320	SMR- 15-S	15	650	650	850
M000141330	SMR- 20-S	20	650	650	850
M000141340	SMR- 25-S	25	650	650	850

CON TRANSFORMADOR SEPARADOR DE ULTRAISLAMIENTO

CODIGO	MODELO	KVA
M000141255	SMR- 06-UA	0,6
M000141265	SMR- 1-UA	1
M000141275	SMR- 2-UA	2
M000141285	SMR- 3-UA	3
M000141295	SMR- 5-UA	5
M000141305	SMR- 8-UA	8
M000141315	SMR- 12-UA	12
M000141325	SMR- 15-UA	15
M000141335	SMR- 20-UA	20
M000141345	SMR- 25-UA	25

Consultar Dimensiones**ELECTROMECHANICOS SERIE STC ESTANDAR 230V ± 15% / 230V ± 1%**

CODIGO	MODELO	KVA	A	B	C
M000141400	SMV- 3	3	420	410	320
M000141410	SMV- 6	6	420	410	320
M000141420	SMV- 9	9	550	480	365
M000141430	SMV-12	12	550	480	365
M000141440	SMV-15	15	550	480	365
M000141450	SMV-20	20	650	650	850
M000141460	SMV-25	25	650	650	850

CON TRANSFORMADOR SEPARADOR

CODIGO	MODELO	KVA	A	B	C
M000141500	SMV- 3-S	3	420	410	320
M000141510	SMV- 6-S	6	550	480	365
M000141520	SMV- 9-S	9	550	550	700
M000141530	SMV-12-S	12	550	550	700
M000141540	SMV-15-S	15	650	650	850
M000141550	SMV-20-S	20	650	650	850
M000141560	SMV-25-S	25	750	650	900

FILTROS PROTECCION ACTIVA

ST-15 II
ST-15 III
ST-60 II
ST-60 III
OSW 277/480V III
OSW 347/600V III
OSE 220V II

REGULADORES ESTABILIZADORES AUTOMÁTICOS DE INTENSIDAD DE ILUMINACION

DINÁMICOS (Electromecánicos)

MONOFASICOS EN BASTIDOR

CODIGO	MODELO	KVA	A	B	C
M000130000	STALVIAL DB - 2 M	2,5	570	390	220
M000130010	STALVIAL DB - 5 M	5	570	390	220
M000130020	STALVIAL DB - 10 M	10	640	490	260
M000130030	STALVIAL DB - 13 M	13	950	470	355
M000130040	STALVIAL DB - 16 M	16	950	470	355
M000130050	STALVIAL DB - 20 M	20	950	550	355

MONOFASICOS INTEMPERIE

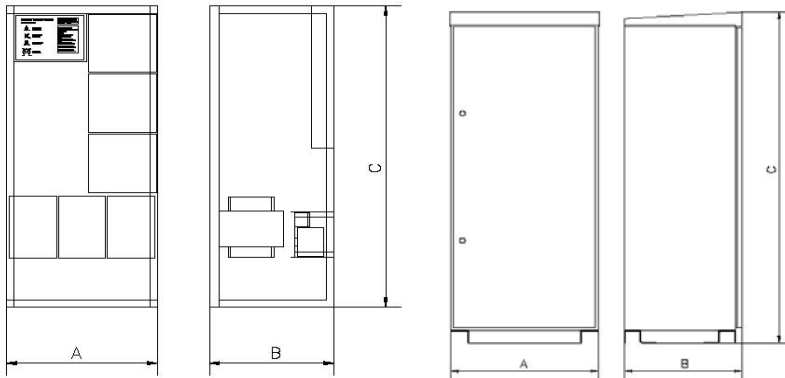
CODIGO	MODELO	KVA	A	B	C
M000130100	STALVIAL DI - 2 M	2,5	700	500	260
M000130110	STALVIAL DI - 5 M	5	700	500	260
M000130120	STALVIAL DI - 10 M	10	800	600	320
M000130130	STALVIAL DI - 13 M	13	1050	540	430
M000130140	STALVIAL DI - 16 M	16	1050	540	430
M000130150	STALVIAL DI - 20 M	20	1050	620	430

TRIFASICOS EN BASTIDOR

CODIGO	MODELO	KVA	A	B	C
M000130510	STALVIAL DB - 7	7,5	850	400	330
M000130515	STALVIAL DB - 10	10	850	400	330
M000130520	STALVIAL DB - 15	15	850	400	330
M000130525	STALVIAL DB - 20	20	1175	470	385
M000130530	STALVIAL DB - 30	30	1175	470	385
M000130545	STALVIAL DB - 45	45	1475	720	385
M000130560	STALVIAL DB - 60	60	1475	720	400

TRIFASICOS INTEMPERIE

CODIGO	MODELO	KVA	A	B	C
M000130600	STALVIAL DI - 7	7,5	950	475	410
M000130605	STALVIAL DI - 10	10	950	475	410
M000130610	STALVIAL DI - 15	15	950	475	410
M000130615	STALVIAL DI - 20	20	1300	540	460
M000130620	STALVIAL DI - 30	30	1300	540	460
M000130635	STALVIAL DI - 45	45	1600	800	480
M000130650	STALVIAL DI - 60	60	1600	800	480



ELECTRÓNICOS

MONOFASICOS EN BASTIDOR

CODIGO	MODELO	KVA	A	B	C	D	E
M000135000	STALVIAL EB - 3 M	3,5					
M000135010	STALVIAL EB - 5 M	5					
M000135020	STALVIAL EB - 7 M	7,5					
M000135030	STALVIAL EB - 10 M	10					
M000135040	STALVIAL EB - 15 M	15					

Consultar Dimensiones

MONOFASICOS INTEMPERIE

CODIGO	MODELO	KVA	A	B	C	D	E
M000135100	STALVIAL EI - 3 M	3,5					
M000135110	STALVIAL EI - 5 M	5					
M000135120	STALVIAL EI - 7 M	7,5					
M000135130	STALVIAL EI - 10 M	10					
M000135140	STALVIAL EI - 15 M	15					

Consultar Dimensiones

TRIFASICOS EN BASTIDOR

CODIGO	MODELO	KVA	A	B	C	D	E
M000135510	STALVIAL EB - 7	7,5	390	1050	240	350	120
M000135515	STALVIAL EB - 10	10	390	1050	240	350	120
M000135520	STALVIAL EB - 15	15	390	1050	240	350	120
M000135525	STALVIAL EB - 20	20	410	1050	270	370	120
M000135530	STALVIAL EB - 30	30	410	1050	270	370	120
M000135540	STALVIAL EB - 45	45	410	1050	270	370	120
M000135545	STALVIAL EB - 60	60	635	1300	330	595	120
M000135550	STALVIAL EB - 80	80					
M000135560	STALVIAL EB - 100	100					
M000135570	STALVIAL EB - 120	120					

Consultar Dimensiones

TRIFASICOS INTEMPERIE

CODIGO	MODELO	KVA	A	B	C	D	E
M000135600	STALVIAL EI - 7	7,5	500	1145	320	254	100
M000135610	STALVIAL EI - 10	10	500	1145	320	254	100
M000135620	STALVIAL EI - 15	15	500	1145	320	254	100
M000135630	STALVIAL EI - 20	20	500	1145	420	254	200
M000135640	STALVIAL EI - 30	30	500	1145	420	254	200
M000135650	STALVIAL EI - 45	45	500	1145	420	254	200
M000135660	STALVIAL EI - 60	60	750	1395	420	480	200
M000135670	STALVIAL EI - 80	80					
M000135680	STALVIAL EI - 100	100					
M000135690	STALVIAL EI - 120	120					

Consultar Dimensiones

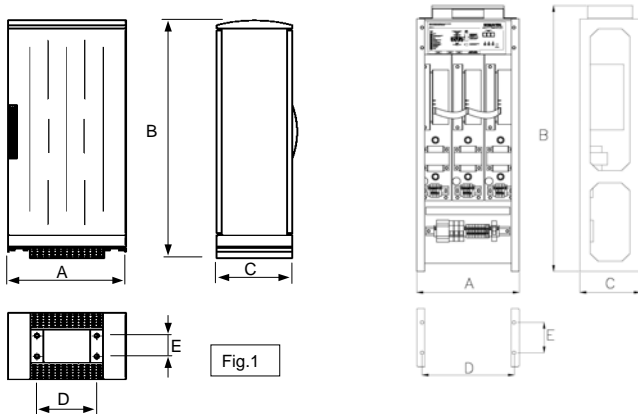


Fig.1